

S.M.S. : **J** Sigle désignant la Société Métallurgique de Sidérurgie ... Elle est née en Jul. 1963, regroupant les activités de la S.M.K. et de l'U.C.P.M.I., d'après [2895] p.243.

... "La Sté Mosellane de Sidérurgie, 1963/67 ... En 1963, la S.M.K. et l'U.C.P.M.I. concluent un accord de transfert de leurs installations minières et sidérurgiques à une nouvelle entreprise fondée et contrôlée en commun, la S.M.S.-ou S.O.M.O.SID.-. Les 2 S^{ies}-mères sont transformées en holdings. // Les 2 S^{ies} mettent en commun leurs Mines de Fer, leurs Us. sidérurgiques intégrées d'HAGONDANGE et KNUTANGE, ainsi que la Fonderie d'ARS-s/Moselle et les Fours à Chaux de DOMPCEVRIN dans la Meuse. // Avec une production d'acier s'élevant à 1,7 Mt en 1962, la S.M.S. se classe au 5ème rang des Sté sidérurgiques après DE WENDEL, USINOR, SIDELOR et LORRAINE-ESCAUT." [3189] p.33 ... "Des 1965, soit un an après la décision commune de DE W. et SIDELOR de créer SACILOR, la S.M.S. négocie avec cette dernière une part dans sa production en échange d'une participation à son financement. // En signant le 11 Fév. 1967 une convention avec l'État dans le cadre du Plan Professionnel, la S.M.S. tout en cherchant à développer ses propres installations s'engage à coordonner et rationaliser ses propres fabrications en matière de profilés avec DE W. et SIDELOR et à effectuer des études analogues en ce qui concerne les aciers marchands, SACILOR utilise. Une nouvelle étape dans la concentration de la Sidérurgie commence ----." [3189] p.39/40.

SMYDEMEYSTER : **J** Exp. allemande du 15ème s. en Prusse Orientale, qui se traduit par Maître de Forge, in [29] 1-1963, p.55.

SMYTH : **J** Anc. orth. de l'ang. *Smith*, Forgeron, d'après [2643] <History of Wortley Top Forge>.

SNAKE-TORPEDO : **J** Exp. angl. signifiant: 'Torpille serpent' ... Nom donné par les soldats U.S. à un engin de dynamitage des réseaux de Fils de Fer barbelés ceinturant les Forts de METZ. Il était constitué d'un long tube en Fonte bourré de Dynamite à l'extrémité avant. Sur cet avant étaient soudés des triangles d'acier qui écartaient les Fils de Fer au fur et à mesure que les soldats poussaient les tubes vers l'intérieur. Plusieurs Tuyaux constituaient un Snake -torpedo ... Les Tuyaux de Fonte provenaient des Fonderies de PONT-À-Mousson, *texte préparé par G.-D. HENGEL*, d'après [2782] p.521.

S.N.C.F. : **J** Sigle de la Société Nationale des Chemins de Fer Français ... "Entreprise unique créée par une convention du 31 Août 1937 --- à qui ont été confiés le droit d'exploiter et éventuellement de construire des Chemins de Fer --- pour une durée de 45 années ---. // Dans le cadre d'ensemble de la loi d'orientation des Transports intérieurs du 30 Déc. 1982 et à l'expiration de la période précitée de 45 années, un établissement public industriel et commercial a succédé à la société créée en 1937 ---." [206] -Voir: R.F.F.

SNEBERG : **J** Chez AGRICOLA, Lutin (-voir, à ce mot, la cit. [725] p.447/48) des Mines. ... "Ils sont affreux, cruels et leur visage est terrifiant; ils se plaisent à ensevelir les Mineurs sous les Éboulements." [725] p.447.

S.N.E.T. : **J** Sigle de Société Nationale d'Électricité (et de) Thermique ...-Voir, à Pacte charbonnier, la cit. [946] n°(H.S.)9.610 -Oct. 1996, p.5. -Voir, à C.d.F. / La page est tournée - Charbonnages, c'est fini !, la cit. [21] du Jeu. 20.12.2007, p.1 & 31. -Voir à Charbonnages de France, la cit. [946] n°(H.S.) 9.610 -Oct. 1996, p.7. -Voir, à H.B.L., la cit. [21] du Vend. 29.11.2002, p.26. . Depuis le 1er Janv. 1995, "la S.N.E.T. exploite --- 9 Groupes électriques installés sur 5 sites de production voisins des Bassins miniers à HORNAING dans le Nord, à CARLING en Moselle, à MONTCEAU-les-Mines en Saône-&-Loire, à DECAZEVILLE en Aveyron, à MEYREUIL-GARDANNE dans les Bouches-du-Rhône. Ces Centrales électriques, des filiales de Charbonnages de France, représentent une puissance de 2.600 MW. Elles ont produit en 1995, 8.532 GWh d'électricité, soit 23 % de la production d'origine thermique classique. Cette électricité a été vendue en majeure partie à E.D.F., mais aussi à des clients industriels." [946] n°(H.S.)9.610 -Oct. 1996, p.53. . "Électricité - La S.N.E.T. se positionne pour l'horizon 2010 ... St-AVOLD --- Entouré des élus de la région naborienne, A. S., P.-D.G. de la S.N.E.T. -S^{ie} Nale d'Électricité et de Thermique- a visité hier soir le futur Centre d'Optimisation, de Dispatching et d'Ajustement de la S.N.E.T. --- C.O.D.A.P.-. // (La

S.N.E.T.) est autorisée à vendre une partie de la production à d'autres clients ---, une cinquantaine d'industriels répartis sur 80 sites au plan national ---. Le C.O.D.A.P. --- gèrera la production du site de la Centrale Émile HUCHET à CARLING --- 4 tranches, soit 1.200 MW. À partir de 2003, il s'occupera de la totalité des 8 unités de la S.N.E.T. représentant 2.474 MW. Au site de CARLING s'ajouteront ceux de HORNAING dans le Nord, LUCY à MONTCEAU-les-Mines dans la région dijonnaise et GARDANNE dans le Sud." [21] du Vend. 24.05.2002, p.23.

... "Centrale Émile HUCHET: 222 Postes menacés ... La S^{ie} Nale d'Électricité et de Thermique veut faire des gains de Productivité --- avec un 'plan de réorganisation générant 327 suppressions d'emploi à la S.N.E.T. dont 222 à la Centrale É.-H. d'ici le 1er Janv. 2004.'" [21] du Mar. 10.09.2002, p.19.

... "Charbonnages de France réorganise la S.N.E.T. ... C.d.F. reprend en main la S.N.E.T. -S^{ie} Nale d'Électricité et de Thermique- ----." [21] du Vend. 20.12.2002, p.24 ... "Charbonnages de France réorganise l'entreprise (S.N.E.T.) ... Une assemblée générale extraordinaire qui s'est tenue jeudi après-midi, au siège de C.d.F. à RUEIL-MALMAISON, a modifié les statuts de la S.N.E.T. -S^{ie} Nale d'Électricité et de Thermique- ... Le 21 janv. prochain se tiendront 2 conseils d'administration extraordinaires de la S.E.T.N.E. -Sté d'Énergie et de Thermique du Nord-Est- et de la S.E.T.C.M. -Sté d'Énergie et de Thermique du Centre Midi- ----." [21] du Dim. 19.01.2003, p.24.

... "Vers un contrôle de la S.N.E.T. par ENDESA et G.D.F. ... Hier ---, la réunion du Conseil supérieur consultatif des comités mixtes à la production de la S.N.E.T. a porté sur l'évolution du pacte d'actionnariat de l'entreprise qui emploie 969 salariés avec C.d.F., l'électricien espagnol ENDESA, E.D.F. & G.D.F. ----." [21] du Vend. 19.09.2003, p.26.

S.N.I.M. : **J** En Mauritanie, sigle désignant, la Société Nationale Industrielle et Minière.

-Voir: Montagne de Fer (La). . "Conscient de ce que l'Exploitation minière représentait un enjeu stratégique -près d'un quart du produit national brut-, le gouvernement mauritanien a nationalisé la Société des Mines de Fer de Mauritanie -MIFERMA- en 1974. Ainsi est née la S.N.I.M. -Société Nationale Industrielle et Minière." [675] n°64 -Juil.-Août 1994, p.18.

SNORT : **J** n.f. Abrév. habituelle pour Snort-valve.

... Au H.F.B de COCKERILL OUGRÉE, on faisait des manœuvres à la Snort valve pour Balancer le Fourneau quand d'autres moyens pour le faire chuter avaient échoué, *d'après note de P. BRUYERE*.

SNORT-VALVE : **J** Au H.F., exp. anglaise (littéralement: 'Vanne qui grogne'), qui désigne un organe de décompression rapide, c'est-à-dire de Mise à l'air libre, monté sur le Réseau de Vent froid; elle permet de Tirer le Fourneau efficacement et en toute sécurité. Cet appareillage -cher-, doit être muni d'un silencieux pour étouffer le bruit de la Décharge ... -Voir la **fig.275**.

... À la S.M.K., dispositif de mise à l'air libre, monté sur la Conduite de Vent froid entre la Salle des Soufflantes et les COWPERS ... La Snort-valve était constituée d'un corps en acier Moulé, en forme de T renversé, la barre du 'T' épousant le gabarit de la Conduite de Vent froid sur laquelle elle était montée par brides ... La 'jambe' du T, dirigée vers le haut, était constituée d'une lère partie pleine et d'une seconde percée de lucarnes -les ouïes

d'échappement-; au-dessus de la jambe était monté un silencieux, habillé de tôle grillagée, de forme conique et rempli de chicanes ... À l'intérieur de la jambe, se mouvait un piston creux, étanchéisé par des segments avec le cylindre dans lequel il se déplaçait; il était solidaire grâce à une bielle d'un papillon situé dans la barre du 'T' ... Les manœuvres d'ouverture et de fermeture du papillon étaient réalisées à l'aide d'un treuil manuel à cliquet ... En temps normal, la Snort-valve était fermée, le papillon horizontal et le piston en position haute, obstruant totalement les Ouïes d'échappement ... Lorsqu'il était nécessaire de réduire fortement le Vent sur le Fourneau, on manoeuvrait la Snort-valve vers la position d'ouverture, ce qui avait pour conséquence de fermer progressivement le papillon, entraînant la descente du piston, ce qui libérait peu à peu les Ouïes d'échappement, permettant au Vent qui ne pouvait plus aller vers le Fourneau de s'engouffrer, à travers le piston creux, vers les ouïes ainsi dégagées, puis à l'atmosphère à travers le silencieux, *d'après propos de R. TRUTTMANN & notes de B. BATTISTELLA*.

... Deux stagiaires de JÈUF & HOMÉCOURT, présents à la S.M.N., en Mars 1959, écrivent: "Les Balancements sont effectués par l'intermédiaire d'une Snort-valve placée entre Soufflantes et COWPERS; on descend donc rarement la pression en dessous de 25 cm de Hg lors d'une manœuvre de Décrochage. // Il arrive parfois que l'on soit appelé à Balancer avec l'Appareil (COWPER) dans ce cas, la pression tombe à 0 ----." [51] n°121, p.22 & schéma p.33.

S.N.S.T. : **J** -Voir: Sigle, d'après [1601] p.287.

SOAKING-TIME : **J** À la Cokerie, et en anglais qui plus est, c'est le Temps de stabilisation, -voir cette exp..

SO BEUR : **J** Exp. de la Houilleries liégeoise, vers les Puits. -Voir, à So Tête, la cit. [1750].

SOBIKA : **J** À Madagascar, au 19ème s., sorte de panier pour le Transport du Minerai de Fer.

... "Ce Minerai est déposé au bord des Excavations, puis chargé dans des Sobikas contenant chacune 25 kg et Transporté sur les lieux de Lavage." [3778] p.687/88.

SOBLE : **J** Au 19ème s., nom de Fer provenant de Russie; le vieux Soble était un Fer de Sibirie ... -Voir, à C.C.N.D. et à P.S.I., la cit. [179] p.43.

On trouve aussi Sable; -voir ce mot (au sens du Fer). -Voir: Fer sable. Étant donnée l'étym. de Sable au sens du Fer, Soble semble être une erreur de transcription, *fait remarquer M. BURTEAUX*.

SOBRIQUET : **J** "Surnom moqueur." [14]

• À la Mine ...

-Voir: Dose, Surnom.

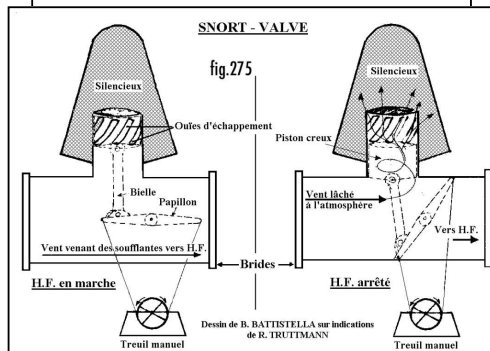
-Voir, à Bolsepeter, la cit. [2234] p.44.

-Voir à Minetsdapp, la cit. [1105] p.25.

... "Une certaine rivalité opposait parfois les Mineurs-paysans aux Mineurs des cités ---. Cette dissension se retrouvait jusque dans les surnoms péjoratifs utilisés parfois dans le Bassin Houiller: 'Citéspatze' -les oiseaux des cités- ou encore 'Kolonisten' -les colons- pour désigner les gens des cités, auxquels s'opposait le terme de 'Bauer' -paysan- ou 'Gäumann' -campagnard- pour ceux qui venaient du monde rural ---; c'est ainsi qu'à NEUVES-MAISONS ---, les habitants des cités, les 'Neu-Neu', avaient l'habitude d'appeler les Sidérurgistes venus de l'extérieur les 'chevreuils'." [3680] II, p.10.

• À la Forge ...

... Dans son étude du Brabant wallon, Pena MIGUEL, à propos de WAVRE, rapporte cette anecdote: "Il y avait beaucoup de Forges avec Marteau-pilon à WAVRE. De là, peut-être, que le nom de Maka -Marteau-pilon- a été donné comme Sobriquet aux Wavriens." [253] p.11.



HASARD : *Sobriquet de la providence ou providence des imbéciles.*

SOC : **J** À la Mine encore, organe d'une Machine d'Abattage du Charbon ...

- sur un Rabot, le Soc désagrège le Massif;
- sur une Haveuse intégrale, il ramène le Charbon sur le Convoyeur blindé.

. "L'adjonction d'un Soc permet de charger le Charbon Abattu dans le Convoyeur, de sorte que cette machine constitue un ensemble complet réalisant l'Abattage et le chargement." [1733] t.I, p.44.

J Pour le Marteau de la Forge catalane des Pyrénées, syn. de Souc.

-Voir, à Caxadou, la cit. [645] p.73.

J À la P.D.C., pièce métallique servant à l'extraction du Minerai en bas des Accus ... Elle était formée de 2 bras en arc de cercle, formant une sorte de très grosse arcade sourcilieuse ... La base des Silos présentait une ouverture longitudinale continue, les matières étant stabilisées par leur talus naturel qui s'appuyait sur une base horizontale ... Le soutirage s'effectuait par le balayage de l'un des bras de la pièce se déplaçant horizontalement, les Matières extraites tombant sur une bande transporteuse qui alimentait les Silos des Soles doseuses ... Arrivé en extrémité, il y avait inversion automatique du sens de marche du système avec pivotement du système de soutirage, le second bras prenant place dans la fente longitudinale et assurant dès la mise en mouvement du système le débit de matières sur la Bande de transfert vers les Silos des Soles doseuses.

. À propos de l'Agglomération de l'Usine d'HOMÉCOURT, un stagiaire écrit, en Avr. 1966: "Circuit Mine ... Le Minerai calcaire préconçassé et Concassé au Fond (de la Mine du FOND DE LA NOUË) à 80 mm arrive par Bande transporteuse au sommet du Silo dit 'de 15.000 t' divisé en 9 cases. Ce Silo est de conception symétrique avec extraction centrale par Soc et bilatérale par Trappes pour chargement des Wagons ..." [51] -68, p.30.

J Au H.F., organe de la Machine à Mouler les Halles.

-Voir, à Chariot préparateur, la cit. [1511] p.171.

J -Voir: Soc (de Charrue).

• **Autres noms du Soc** ... "On l'appelle Treant, Treau, au 16ème s.; Soupiot, en Puisaye; Sègue, en Couserans et en Béarn. - Soc tête de chat, Soc de la Charrue des marais, en Saintonge." [4176] p.1198.

• **Chanson** ...

. Du couplet n°2 de *Le petit Sotai* (un habitant de la forêt) -paru, in [A] p.?-., on peut retenir, selon recherche de J.-M. MOINE ...

'... Là, nous Forgeons tous à souhait
Des Socs de Fer profonds
Pour creuser des sillons ...

[A] *Chantons les vieilles chansons d'Europe*, de Paul ARMA, Les Éd. Ouvrières, PARIS -1946.

SOC À BARBEAU : **J** Type de Fer pour Socquerie, avec un rebord sur le plus grand côté, d'après [732] p.233.

SOC : *Tourne-sol*. Michel LACLOS.

SOC À CŒUR : **J** Type de Fer pour Socquerie, en forme de cœur, d'après [732] p.233.

ÉPANCHEMENT : *Opération à cœur ouvert*. Michel LACLOS.

SOC À COLET : **J** Type de Fer en Plaque, destiné à fabriquer des Socs de charrue.

-Voir, à Fers (Appellation des), la cit. [1104] p.1048/49.

SOC À QUEUE : **J** Type de Fer pour Socquerie, dont la forme est un triangle muni d'une queue, d'après [732] p.233.

SOC : *Retourne partout où il passe*. Guy BROUTY.

SOC CAZ : **J** En pays de VAUD, au 18ème s., socle; var. orth. de Soque, in [603] p.26.

SOC DE CHARGEMENT : **J** Dispositif destiné à effectuer le Chargement en Taille.

. "Les appareils destinés à effectuer uniquement le chargement en Taille sont rares ... Un seul dispositif mérite d'être signalé: c'est le Soc de chargement ... Il comprend un longeron de guidage, qui s'appuie sur le Convoyeur à chaînes de la Taille et sur lequel sont fixés un Soc de base et une Tôle horizontale; enfin des Tôles (verticales) complètent l'installation qui est tirée par Câble et Treuil." [1733] t.I, p.102 ... Le Soc muni de dents permet même d'arracher éventuellement une Banquette laissée au Havage, selon [1733] t.I, p.103.

SOC (de Charrue) : **J** "Partie de la Charrue qui creuse le sillon." [308].

-Voir, à Fers (Appellation des), la cit. [1104] p.1053/4.

. Dans la première moitié du 20ème s., à la Taillanderie de VERS-sur-Selle (Somme), on fabrique de nombreux modèles de Socs; entre autres, "pour les Socs de Charrue c'est 'plaine de CAEN', Charrue éthiopienne', 'Charrue tropicale' ... Socs dit 'grains d'orge'." [3077] p.29.

. "La MOTHE LE VAYER dans son Dialogue d'Orasius TUBÉRO, dit qu'on a vu des peuples prêts à se soulever contre leurs maîtres, parce qu'au lieu de Socs de bois dont ils se servaient pour le labourage, on leur en avoit fait prendre de Fer." [3191]

. "Pour la fabrication des Socs de charrue, la Fonte de Fer est habilement employée en France, et la pointe du Soc est formée de gros Acier inséré dans la Fonte⁽¹⁾." [4718] ... (1) Au sujet de ces Socs en Fonte on écrit: "Ils durent plus longtemps et sont moins chers que les Socs en Fer. Quant leur Tranchant se trouve par trop arrondi, on le ravive sur la Meule." [1645] t.V p.65 note 1, à ... **CHARRUE**.

• **Chine** ... "Au 6ème s. av. J.-C., des Socs de Fer firent leur apparition en Chine sous la forme soit de pièces en bois recouvertes de Fer, soit de pièces de Fer massif. Ce furent les premières Charrues en Fer connues dans le monde." [1867] p.17 ... "Le raffinement des techniques du Fer et de la Fonte, au cours du 3ème s. av. J.-C., donna lieu aux Socs appelés *guan*. Durant cette période, les Chinois développèrent une Fonte malléable qui améliorerait la robustesse des Outils agricoles ... Lors de l'apparition des Socs en Fer, la structure de l'araire fut remplacée, sauf dans le cas des sols légers, par des Charrues plus robustes, pouvant être utilisées sur des sols plus lourds et plus humides. Celles-ci permirent également le défrichage de terres vierges qui ne pouvaient être labourées à l'aide des précédents araires." [1867] p.18.

• **Poème** ...

. Voici les deux quatrains du sonnet **Le Fer**, poème de Sully PRUDHOMME, extrait de *Les Épreuves* ... d'après [2964] <eternels-eclairs.fr/Poeme-Sully-Prudhomme-Le-Fer> -Mars 2013.

Nous avons oublié combien la terre est dure :

Au pas lent de nos bœufs le Fer tranchant du Soc
L'entame en retournant le chaume et la verdure,
La divise, et soulève un gros et large bloc.

Ce labeur dont les mains saignent, le Fer l'endure.

Plus souple que l'ormeau, plus ferme que le roc,
Il tient sans trahison tant que sa tâche dure.
Patient sous l'effort, inaltérable au choc.

SOC DIT DE GORRON : **J** Type de Fer pour Socquerie, en forme de cœur, d'après [732] p.233.

SOCHA : **J** "n.f. Enclumette pour battre la Faux Haut-Vivaraïse." [5287] p.300.

SOCHE : **J** Au 11ème s., var. orth. de Soc, d'après [3020] à ... **SOC**.

-Voir: Socherie et Sochier.

SOCHERIE : **J** Anciennement, industrie et commerce des Socs de Charrue.

. À METZ, "la Socherie est le plus important des Francs-Métiers de cette cité et consiste dans le monopole et la vente des Socs de Charrue dans la ville et l'étendue de l'évêché." [3822] p.291, note 48.

SOCHET : **J** Sorte de Charrue sans roues, d'après [763] p.305.

SOCHIER : **J** Anciennement, fabricant ou marchand de Socs de Charrue.

. "Le monopole dont profitent les Forgerons de FOIX est à rapprocher de celui des Sochiers de METZ." [3822] p.291, note 48.

SOCHK : **J** Au 18ème s., Puits de Mine. Var. orth. de Choque.

-Voir, à Sthol, la cit. [3201] p.263.

SOCIÉTÉ : **J** Une Société minière est ainsi nommée, soit lorsque son actionnariat est à parts multiples, soit lorsqu'elle regroupe plusieurs Mines ou Concessions, selon note de J. NICOLINO.

Loc; syn.: Société des Mines ou C^{ie} des Mines.

J En terme minier, nom parfois donné à des Ouvriers travaillant en équipe et associés pour exécuter une tâche collective. Syn.: Brigade Équipe et Chantier.

-Voir, à Abatteur-roi, la cit. [2114] p.45/46.

. À la Mine de MONTCEAU-les-Mines, en particulier, nom de l'Équipe de travail ... "Les Équipes de travail appelées alors Sociétés, s'organisent de manière relativement libre." [1591] p.26.

♦ **Étym. d'ens.** ... "Provenç. *societat*; espagn. *societdad*; du lat. *societatem*, de *socius* (associé, compagnon)." [3020]

P.T.T. : *Société des gens de lettres*. Nicolas CLER.

SOCIÉTÉ AGRICOLA : **J** Association créée pour perpétuer le souvenir d'AGRICOLA et de son oeuvre. -Voir: AGRICOLA Georg et De Re Metallica.

. "En 1926 se fonda, à MUNICH, avec son siège au Musée Allemand, la Société AGRICOLA." [3419] p.292.

SOCIÉTÉ ALSACIENNE DE CONSTRUCTION MÉCANIQUE : **J** -Voir: S.A.C.M..

SOCIÉTÉ ANONYME DES MINES DES PYRÉNÉES-ORIENTALES : **J** -Voir: S.A.M.P.O..

SOCIÉTÉ ANONYME DU SYNDICAT DES CHARBONNAGES LIÉGEOIS : **J** Association professionnelle ... "En 1897, fut constitué en son sein (de l'Association Charbonnière de la Province de LIÈGE) une 'Société Anonyme du Syndicat des Charbonnages Liégeois', véritable comptoir de Vente, dans le but de centraliser le commerce des Charbons locaux et d'installer des agences à l'étranger. En 1899, ce 'syndicat' patronal contrôlait 88 % de la Production totale du Bassin ... Le Syndicat fut dissous en 1912." [1669] p.132.

SOCIÉTÉ ARCHÉOLOGIQUE FRANÇAISE D'ÉTUDES DES MINES ET DE LA MÉTALLURGIE : **J** -Voir: S.A.F.E.M.M..

SOCIÉTÉ BATTANT DU MARTEAU SUR L'ENCLUME : **J** Vers 1820, Corporation des Artisans du Fer à MONTBÉLIARD (Doubs), d'après [2644].

SOCIÉTÉ CIVILE D'ÉPARGNE ET DE CRÉDIT DES OUVRIERS FONDEURS EN FER : **J** "En 1874, quand ils créent devant notaire à GIVORS une association indépendante, Mouleurs et Fondeurs se retrouvent pour lui donner le nom de Société Civile d'Épargne et de Crédit des Ouvriers Fondeurs en Fer." [1852] p.194 ... "Dès 1874 avait été créée la Société Civile d'Épargne et de Crédit des Ouvriers Fondeurs en Fer. Exp. du socialisme coopératif des Ouvriers de Métier, selon l'exp. de B.H. MOSS, elle est aussi - à en croire les sources policières- une caisse de grève." [1852] p.241.

ACTIONNAIRE : *Un qui apprécie la bonne société*. Guy BROUTY.

SOCIÉTÉ COMMERCIALE AUXILIAIRE DE LA PRODUCTION INDUSTRIELLE : **J** Elle est usuellement désignée par son abrégé: S.C.A.P.I. ... -Voir: Commissariat à la Production des Us. sidérurgiques.

SOCIÉTÉ COMMERCIALE DE FONTE : **J** Peut-être s'agit-il de la Société Commerciale des Fontes -S.C.F.- ... Cette appellation apparaît, en 1953, in [3972] PAM 70 661.

SOCIÉTÉ COMMERCIALE DES FONTES : **J** Son existence est avérée entre 1950 et 1954, selon note de J.-M. MOINE, après consultation, aux Arch. Nat., des arch. MARINE-HOMÉCOURT, sous la cote 139 AQ 113.

J -Voir: S.C.F..

SOCIÉTÉ COOPÉRATIVE : **J** -Voir: Coopérative. . À propos d'une étude faite en 1925, sur la Maison DE WENDEL, on relève: "Aux Cantines furent ajoutés les Économats, dont le but principal était de ré-

gulariser le cours des marchandises de 1ère nécessité. Ces Économats, ont aujourd'hui fait place à des Sociétés coopératives, créées en conformité des lois régissant la matière. La principale, *Fensch & Orne*, dispose d'un dépôt à DASPICH et de nombreuses succursales; à JËUF, la Coopérative *La Lorraine*, à ROSSELLE, la Coopérative *Le Ravitaillement* jouent le même rôle." [2764] p.188.

SOCIÉTÉ COOPÉRATIVE OUVRIÈRE DE PRODUCTION : ♪ - Voir: S.C.O.P..

SOCIÉTÉ CORPORATIVE DES MINES DE FER ET DE LA SIDÉRURGIE DES RÉGIONS SINISTRÉES : ♪ Elle a été créée en Janv. 1918, avec un capital de 1 Mfrs, puis liquidée en 1932 ... Sa finalité est dans son appellation ... Cette S^{ie} représentait les firmes des régions envahies par les Allemands, notamment pour les questions des dommages de guerre, *selon note de J.-M. MOINE*, d'après Arch. de l'Acad. F. BOURDON, réf.187.AQ.536-65.

SOCIÉTÉ D'ACHAT ET DE RÉCEPTION DES COMBUSTIBLES POUR L'INDUSTRIE SIDÉRURGIQUE : ♪ Organisme professionnel plus communément appelé O.R.C.I.S., - voir ce sigle.

SOCIÉTÉ D'AGGLOMÉRATION ET D'ENRICHISSEMENT DE MINÉRAI : ♪ - Voir: S.A.E.M..

SOCIÉTÉ D'ASSURANCES MUTUELLES CONTRE LES CONSÉQUENCES DU CHÔMAGE FORCÉ : ♪ Nom initial donné à l'organisme patronal mutualiste destiné à faire face aux conséquences financières découlant de Grève(s) ... Le principe de cette organisation était apparu (Mai 1906) nécessaire pour pallier les conséquences de conflit avec la classe ouvrière ... Mais il n'était pas possible de regrouper tous les "corps de métiers" dans une même entité ... "8 S^{ies} d'Assurances Mutuelles que l'on peut dénommer Cais- ses primaires, embrassant les principales catégories de l'industrie métallurgique, ont été créées aux dates suiv.:

- La Construction Mécanique et Électrique27.04.1907
- Matériel de Chemin de Fer (constructeurs de Wagons)08.05.1907
- La Forge (Maîtres de Forges, producteurs de Cuivre, Nickel, etc.)15.05.1907
- La Construction Métallique (ponts, charpentes métalliques)24.05.1907
- La Fonderie (Fondeurs de 2ème Fusion du Fer, de l'acier, du Cuivre, de l'Aluminium, etc.)28.05.1907
- La Métallurgie ardennaise (mutuelle régionale pour toutes les Industries du métal)05.11.1907
- L'Électrometallurgie et l'Électrochimie30.07.1913
- L'Automobile09.07.1914

... // Les différences d'importance de ces Mutuelles sont considérables, et leur puissance eût été trop inégale si une Caisse Centrale Métallurgique n'était venue régulariser cet état de choses et rendre solidaires entre elles les industries réparties entre les diverses Cais- ses." [2835] p.496 à 500.
- Voir: Comité central.

SOCIÉTÉ DE CAUTION MUTUELLE DE L'INDUSTRIE SIDÉRURGIQUE & DES MINES DE FER : ♪ Organisme professionnel ... En 1968, "(son) objet: Cautionner ses membres à raison de leurs opérations professionnelles, soit par aval ou endos des effets de commerce ou billets créés ou souscrits par eux, soit sous toute autre forme." [3414] -1968, p.231.

. Elle a été créée en 1947⁽⁴⁾, *selon note de J.-M. MOINE*, d'après Arch. de l'Acad. F. BOURDON, réf.187.AQ.536-33 ... *Ph. MIOCHE* note: "Créée en 1946⁽⁴⁾, elle négociait des emprunts auprès de la Caisse Nationale des Marchés de l'État." [3599] p.170 ... ⁽⁴⁾ 1946 ou 1947, c'est selon !

SOCIÉTÉ DE COULÉE : ♪ Association de personnes qui faisaient fabriquer de la Fonte à façon dans des H.Fx communautaires. . À propos d'une étude sur les Forges d'ALLÉ- VARD, on relève: "Les Sociétés de Coulée ne comprenaient que des marchands de Minerai et des propriétaires de coupes de Bois." [1024] p.56.

SOCIÉTÉ DE CREUTZWALD : ♪ Autre nom de la S^{ie} de la Forêt de Ham, - voir cette exp..

SOCIÉTÉ DE DISTRIBUTION DES AGRÉGATS ET LAITIERS DU MIDI : ♪ - Voir S.D.A.L.M..

SOCIÉTÉ DE FER : ♪ Groupement humain, civilisation apte à produire du Fer.

. "R.-F. TYLECOTE affirmait --- que le Fer n'apparaissait qu'à la mesure d'une société prête à s'organiser autour de sa Production. Ceci est aujourd'hui confirmé par l'archéologie: notre société est bien une Société de Fer." [1229] p.181.

SOCIÉTÉ DE GARANTIE MUTUELLE DE LA SIDÉRURGIE : ♪ Organisme professionnel ... En 1968, "(son) objet: Cautionner ses membres par la garantie des prêts qui pourraient leur être consentis par l'État." [3414] -1968, p.232.

SOCIÉTÉ DE GÉRANCE DE WAGONS : ♪ Filiale de la S.N.C.F., qui en Lorraine met son parc de Wagons pour pondéreux au service des utilisateurs, comme la Sidérurgie ou les H.B.L. ... "La S.G.W. -S^{ie} de Gérance de Wagons de Grande Capacité-, filiale de la S.N.C.F., compte parmi ses actionnaires les principales sociétés propriétaires de Wagons. // La S.G.W. achemine annuellement entre 12 & 22 millions de t, soit entre 14 & 16 % du tonnage des marchandises transportées par la S.N.C.F. // Elle gère un parc d'environ 6.500 Wagons exploités en pool et spécialement conçus pour le Transport des produits pondéreux. La S.G.W. n'est pas un simple "loueur de Wagons", mais un véritable organisateur de Transport qui reçoit des demandes et en assure l'exécution et le contrôle en étroite collaboration avec la S.N.C.F." [675] n°80 -Mars 1996, p.5.

. "Une charte Qualité a été signée à la Résidence du Parc, entre les Houillères du Bassin de Lorraine, la S.N.C.F. et la S.G.W. -S^{ie} de Gérance de Wagons-, une filiale du chemin de Fer français. Cet engagement vient confirmer le partenariat déjà ancien et permettra de tracer les voies de progrès pour l'avenir. Les Houillères ont été en tout temps, un client important de la S.N.C.F. et un acteur majeur de l'activité ferroviaire de la région. En 1995, plus de 3 millions de t de Coke et Charbon ont été transportées par 1.800 trains, ce qui représente une circulation journalière moyenne de 6 Trains. Pour exécuter les commandes, la S.G.W. avait pour sa part mis à la disposition des H.B.L. plus de 48.000 Wagons de 4 types différents. Ce qui suppose une organisation bien rodée adaptée à la programmation et aux variations de Production." [21] du Vend. 07.06.1996, p.2.

SOCIÉTÉ DE LA FORÊT DE HAM : ♪ Vers le milieu du 19ème s., nom de la première S^{ie} minière à être fondée sur ce qui sera plus tard l'emprise de LA HOUVE.
Loc. syn.: S^{ie} de CREUTZWALD.
- Voir, à HOUVE (La), la cit. [21] *Spécial Charbon*, du 31.05.2004, p.2.

SOCIÉTÉ D'ÉLECTRICITÉ (& de) THERMIQUE DU NORD-EST : ♪ - Voir: S.N.T.N.E..

SOCIÉTÉ DE L'INDUSTRIE MINÉRALE : ♪ Elle a été créée en 1855, par GRUNER ... Son "but est de concourir au progrès de l'Art des Mines, de la Métallurgie et des Industries qui s'y rattachent" ... Elle édite un *Bulletin* d'abord trimestriel qui, en 1909, devient mensuel; en 1921, il devient la *Revue de l'Industrie Minérale* -R.I.M.-; en 1971, il est fusionné avec la *Revue Mines, notes rassemblées* par A. BOURGASSER, d'après [1697] p.14.

. Quelques points d'étapes de documentation technique, d'après [1877] -1995, p.495 ...

. 1963: La S.I.M. organise le 6ème Congrès international de la Préparation des Minerais, à CANNES (*sans doute en raison de la proximité des Us. concernées*!).

. 1971: Fusion de la revue *Mines* avec la *R.I.M.*..

. 1972: Création des séries techniques -*Mines et métallurgie*-.

. 1980: Regroupement des publications en 2 séries -générale et technique-.

. 1988: La revue devient *Mines & Carrières*, avec un livraison mensuelle et un supplément bimestriel: *Les Techniques*.

. 1991: L'annuaire devient le *Guide Mines et carrières*.

. 1999: *Les Techniques* deviennent une série indépendante qui s'appelle désormais: *Les Techniques de l'Industrie Minérale*.

. 1999: voir le lancement d'une nouvelle série qui prend le nom de *I.M. Environnement (Industrie Minérale & Environnement)*, qui passe en revue tous les sujets ayant trait à l'impact de l'Exploitation sur l'Environnement.

... Sans oublier: les numéros spéciaux^(*) ... Enfin, *Le Mémento des Mines & Carrières*, édité depuis 1959, a été repris par la S.I.M., en 1994, d'après [1877] -1995, p.497/8.

. "En matière de Formation, il faut signaler certains nu-

méros spéciaux destinés à l'enseignement: B1.2 = le Soutènement; K1, 2, 3, 4 = l'Extraction; L1, 2 = la Préparation des Minerais; N1, 2, 3 = l'Aéragé; Ta1, 2 = les Méthodes d'Exploitation, Vocabulaire de la Mine souterraine, Vocabulaire de l'Exploitation à ciel ouvert ---; B4, 5 = Boulonnage, Rock-Bolting; ---; E1 = grands Transporteurs à Bande; E2 = Manutention pneumatique; Ta3 = Méthodes d'Exploitation des Mines souterraines ---." [1877] -1995, p.498.

(*) Les numéros spéciaux sortent maintenant (fin 20ème, début 21ème s.) dans la série *Les Techniques*.

SOCIÉTÉ DE LOCATION DE MATÉRIEL POUR LA SIDÉRURGIE : ♪ - Voir: LOCA.SID..

SOCIÉTÉ DE MINEURS : ♪ Équipe de Mineurs qui passait avec le Patron un contrat de travail à l'entreprise.
- Voir, à Travail à l'entreprise, la cit. [1678] p.124.

SOCIÉTÉ D'ÉQUIPEMENT THERMIQUE DE LA SIDÉRURGIE : ♪ - Voir: S.E.T.S.

SOCIÉTÉ D'ÉQUIPEMENT THERMIQUE DES COKERIES : ♪ Nom initial de la structure qui par la suite est devenu le G.E.C.S. (-voir ce sigle), *selon supposition de J.-M. MOINE*.

. Une lettre d'Humbert DE WENDEL à Paul PIERARD, du 31.10.1948 dit: "Rien ne doit être fait en ce qui concerne la Cokerie de HAYANGE tant que nous n'aurons pas la garantie que le financement sera assuré par la S^{ie} d'Équipement thermique des Cokeries, *selon note de J.-M. MOINE*, après consultation, aux Arch. Nat., de la cote 189 AQ 437.

SOCIÉTÉ DE RECHERCHES ET D'EXPLOITATION DES MINES DE L'OUEST : ♪ "La Société de Recherches et d'Exploitation des Mines de l'Ouest -S.O.R.E.M.O.-, fondée en 1942 avec la participation de la plupart des Sociétés minières et métallurgiques de l'Est et de l'Ouest a spécialement exploré, jusqu'à sa fermeture en 1956, la région comprise entre le méridien de POUANCÉ et la vallée de la Vilaine." [1889] p.116.

SOCIÉTÉ DE RÉINDUSTRIALISATION DU BASSIN DE DECAZEVILLE : ♪ - Voir: S.O.R.I.D..

SOCIÉTÉ DES COKES DE HAUTS-FOURNEAUX : ♪ - Voir: S.Co.F..

SOCIÉTÉ DE SECOURS : ♪ À la Mine, loc. syn. de Caisse de Secours, - voir cette exp..

. À propos d'une étude sur la Mine MARON-Val-de-Fer (M.-&M.), on relève: "28.06.1894 - Création d'une Société de secours mutuel des Mineurs." [2308] p.14.

SOCIÉTÉ DE SECOURS MINIÈRE : ♪ - Voir: S.S.M..

- Voir: Secours aux blessés et à leurs familles, Secours aux malades et blessés, Secours aux survivants en cas d'Accident mortel, Secours mutuels (Société de), S.S.M., S.S.M. Fer, S.S.M. Moselle-Est

. À propos de la Mine MARON-VAL DE FER, près de NEUVES-MAISONS, on relève: "24.06.1894: Création d'une Sté de Secours mutuel des Mineurs." [2279] p.1.

SOCIÉTÉ DES FONTES ACIÉRÉES : ♪ S^{ie} créée en 1922 par transformation d'une S^{ie} des Fontes ouvrières (constituée par la S^{ie} de PIED-SELLE^(*) pendant la guerre). // Capital: 100.000 frs. // Objet: Fabrication d'obus en Fonte Acierée à partir de Fonte lorraine et non de Fonte Hématite. // Dispose en 1924 d'un brevet -n°577.317- pour la fabrication de Fonte Acierée. // Membres: PIED-SELLE, Fonderies de BAYARD, CHAPPEE, P.A.M., Acieries DE PARIS ET DE LA SEINE. // La S^{ie} a été mise en veuilleuse, en 1927, *selon notes de J.-M. MOINE*, relevées in [3972] sous réf. n°41669 ... ^(*) La S^{ie} des Us. de PIED-SELLE a été constituée en 1893: Us. à FUMAY (Ardennes) ... Autres Us. (en 1921) à ROSIÈRES-en-Santeure (Somme) et ISSOUDUN (Indre) ... Elle avait une participation dans la Concession de MERCY-le-Haut. Elle fabriquait des appareils de chauffage et des Ustensiles de cuisine sous la marque PIED-SELLE, *selon note de J.-M. MOINE*.

SOCIÉTÉ DES FONTES ET ALLIAGES SPÉCIAUX : ♪ Le dossier référencé contient les statuts non datés -année 1930, semble-t-il- d'une Sté des Fontes et Alliages spéciaux, constituée par P.A.M., COM-MENTRY-FOURCHAMBAULT pour la fabrication de Fontes pure au four électrique, d'après [3972] réf.70885>> ... Il semble (?) qu'il ne s'agisse que d'un projet.

. Cette Société figure par ses statuts datés du 07.03.

1923, in [3972] PAM 70 885.

SOCIÉTÉ DES FONTES OUVRÉES : **¶** Anc. nom de la S^{ie} des Fontes aciérées, -voir cette exp. . Elle fut constituée par la S^{ie} de PIED-SELLE, durant la 1ère guerre mondiale ... -Voir: S^{ie} des Fontes Aciérées.

SOCIÉTÉ DES INCAS : **¶** Société philanthropique de VALENCIENNES, d'après A. KUHNMUNCH. . À propos de la Catastrophe de COURRIÈRES, on relève: "Outre les organismes officiels, des associations telles que la *Sté des Incas* de VALENCIENNES vont préparer des manifestations au profit des victimes de la Catastrophe. La *Sté des Incas* se propose d'organiser un cortège de bienfaisance le 25 mars (1906). Les mouvements de Grève vont l'empêcher de mener à bien ce projet." [398] p.31.

SOCIÉTÉ DES INGÉNIEURS CIVILS DE FRANCE : **¶** -Voir: S.I.C.F..

SOCIÉTÉ DES MAÎTRES DE FORGES ASSOCIÉS : **¶** Cette Société, précise J.-M. MOINE, n'était pas une société commerciale au sens juridique, mais une entente pour se répartir le Minerai d'AUMETZ. Elle a fonctionné à partir du Second Empire. Il y avait la même chose pour les Minières de St-PANCRÉ.

• **À propos d'AUMETZ & d'AUDUN** (Moselle) "La commune d'AUDUN voulut profiter du nouveau régime pour Exploiter elle-même ses Minières, ne (en ?) vendant elle-même son Minerai aux industriels. Cet Essai ne dura que 4 ans et, dès 1857, elle remit à ceux-ci l'Exploitation. Décision d'autant plus sage qu'ils avaient profité de la liberté donnée par le décret de 1851 pour s'entendre entre eux et assurer en commun l'Exploitation des Minières d'AUMETZ. Formée dès 1852, l'association fonctionnait à la satisfaction générale et donnait d'excellents résultats ---. // Au cours des années 1870/71, il y eut d'autres Exploitants que la Maison DE WENDEL et les Usines de GORCY et de VILLERUPT. Toutefois, les Maîtres de Forges associés se retrouvèrent au nombre de 6, le 4 Oct. 1871, pour passer avec la commune d'AUDUN-le-Tiche un nouveau traité portant sur une Extraction annuelle de 4.000 à 8.000 t. Ils étaient 7 en 1874 pour renouveler le traité avec la commune d'AUMETZ ---. Le 26 Août 1882, la Sté des Maîtres de Forges associés pour l'Exploitation en commun de ces Minières prononçait sa dissolution et décidait que les travaux d'Extraction ne seraient pas repris." [185] p.80 & 82.

. La Société regroupait tous les Maîtres de Forges ayant des intérêts dans les Mines de Fer d'AUMETZ, à savoir: "F^{ois} DE WENDEL, LABBÉ de GORCY, BOUTMY père et fils de CARIGNAN, et les S^{ies} d'ARS-s/Moselle et de VILLERUPT." [413] n°2 -Juin 1998, p.197, note 24.

. À propos d'une étude sur les Forges de BURÉ & du DORLON (M.-M.), on relève: "Le 26 Août 1882, la Sté des Maîtres de Forges associés pour l'Exploitation du Minerai d'AUMETZ se dispersa. Pour le DORLON et BURÉ sonnait alors le glas. L'entreprise n'avait pas les moyens de prendre des parts dans les nouvelles Concessions qui s'ouvraient dans le Bassin de LONGWY. Dès lors, il ne restait plus qu'à tout fermer ... La Fonte au Coke avait définitivement gagné et BURÉ cessa toute activité en 1885." [413] n°2 -Juin 1998, p.197.

SOCIÉTÉ DES MAÎTRES DE FORGES DE L'ARIÈGE : **¶** Sorte de Comité des Forges à l'échelon du département de l'Ariège.

. "En 1837, sous l'impulsion de FRANÇOIS (Ingénieur des Mines, auteur d'articles et de livres sur la Sidérurgie en Ariège), la Société des Maîtres de Forges de l'Ariège est créée. On envisage la construction d'une Forge modèle." [1587] p.163.

. Elle "est créée en 1837. L'un de ses principaux projets sera la construction d'une Forge modèle pour garantir l'avenir de la Métallurgie catalane. Mais le Maître de Forge peut-il songer sérieusement à exercer une influence quelconque sur les Forgeurs ? Il subit la loi de l'Ouvrier et il la subira tant qu'il sera exclusivement Marchand de Fer." [646] p.25.

SOCIÉTÉ DES MARCHANDS : **¶** Au 18ème s., société de commerce liégeoise ... "Le gouvernement liégeois réagit (à la concurrence des Pays-Bas autrichiens) --- en créant une société privilégiée sous son contrôle, la Société des marchands, qui pourra seule exporter les Clous produits dans la région." [29] 2-1964, p.149.

SOCIÉTÉ DES MINÉRAIS ET MINÉRAUX INDUSTRIELS : **¶** Malgré de nombreuses recherches, nous n'avons pu recueillir aucun renseignement sur cette institution -Déc. 2012.

. Dans un ouvrage consacré aux Fondeurs du Pays Do-

lois, à propos de la Mine d'UGNEY (38350), on relève: "... En 1944, l'entreprise de maçonnerie d'Abel PÉTINGNY démolit l'anc. Gare de marchandises (-voir cette exp.). En 1953, quelques inspecteurs de la S^{ie} des Minerais et minéraux industriels sont sur place pour évaluer la quantité de Minerai encore disponible. Cette inspection est demeurée sans suite, comme plus tard ce projet de création d'une champignonnière (sic) ---" [4105] p.217.

SOCIÉTÉ DES MINES : **¶** Traduction du terme all.: Gewerkschaft, -voir ce mot ... Nom donné, en Droit minier d'Alsace-Lorraine, loi du 16.12.1873, à l'ens. des propriétaires d'une même Mine.

SOCIÉTÉ DES MINES DE FER DE L'ANJOU ET DES FORGES DE SAINT-NAZAIRE : **¶** S^{ie} constituée en 1879 suite à la réunion des 4 premières Concessions de Minerai de Fer de l'Anjou (instituées en 1874/75), elle a entrepris la construction de H.Fx, d'une aciérie et de laminoirs à TRIGNAC. En 1892, elle devient S^{ie} des H.Fx, Forges et Aciéries de TRIGNAC. En 1907, l'Us. de TRIGNAC est rachetée par les Us. métallurgiques de la BASSE-LOIRE. En 1911, constitution d'une S^{ie} séparée: la S^{ie} des Mines de Fer de SEGRÉ pour l'Exploitation du Gisement, d'après [4025] p.169 à 175.

SOCIÉTÉ DES MINES DE LA HOUVE : **¶** La S^{ie} des Mines de LA HOUVE fut fondée en 1889, regroupant les Concessionnaires de LA HOUVE proprement dite et la S^{ie} des Forages de STRASBOURG. -Voir, à HOUVE (La), la cit. [21] *Spécial Charbon*, du 31.05.2004, p.2.

SOCIÉTÉ DES PONTS EN FER : **¶** S^{ie} française spécialisée dans les ouvrages d'art. . "La S^{ie} des Ponts en Fer -anciennement H. JORET- a construit des phares et les grands ponts de TOURANE et HUÉ (en Annam)." [3954] p.94 ... Sans doute est-ce la même, commente J.-M. MOINE, que la S^{ie} des Ponts et Travaux en Fer, déjà signalée à propos de l'Égypte, en 1904.

SOCIÉTÉ DES FONDEURS (La) : **¶** Comptoir d'achat fondé en 1922 par les Industries consommatrices de Fontes Hématites ... Il apparaît in *Le Comité des Forges. Sa politique d'avant et d'après guerre*, série d'art. de Francis DELAISL, parus dans le *MANCHESTER GUARDIAN*, en Oct. 1923, d'après note de J.-M. MOINE.

SOCIÉTÉ DES PONTS ET TRAVAUX EN FER : **¶** Société spécialisée dans les ponts et constructions métalliques ... Elle a participé, note J.-M. MOINE, à la soumission pour un pont en Égypte, en 1904, d'après [4023] p.201.

SOCIÉTÉ DE TRANSPORTS SIDÉRURGIQUES : **¶** -Voir: SO.TRA.SID..

SOCIÉTÉ D'ÉTUDE DE LA ROUTE FERRÉE : **¶** Institution constituée par les Fonderies de PONT-A-Mousson, en 1932, pour assurer la promotion de son procédé PONTAM de revêtements routiers métalliques, selon [2551].

SOCIÉTÉ D'ÉTUDE POUR LE CHARGEMENT MÉCANIQUE : **¶** Appellation erronée pour: Société pour l'Étude du Chargement Mécanique ... -Voir, à Région du Fer, la cit. [2579] n°3 -Sam. 16.10.1999, p.XXVIII.

SOCIÉTÉ D'ÉTUDES & DE RÉALISATIONS DE LA SIDÉRURGIE : **¶** -Voir: S.E.R.SID..

SOCIÉTÉ D'ÉTUDES POUR LA PRÉPARATION DES MINÉRAIS DANS LES USINES SIDÉRURGIQUES : **¶** -Voir: SO.PRÉ.MIN.US.. . Cette Sté est mentionnée, in [3972] PAM 64 163, pour les années 1943-1951.

SOCIÉTÉ DE VENTE DES CHARBONS LORRAINS : **¶** -Voir: CHAR.LOR..

SOCIÉTÉ DE VENTE DES CHARBONS SARROIS : **¶** -Voir: CHAR.SAR..

SOCIÉTÉ DE VENTE DES COKES LORRAINS : **¶** -Voir: COK.LOR..

SOCIÉTÉ D'IMMIGRATION : **¶** Avant 1940, société qui recrutait du Personnel à l'étranger. . "Les Italiens ont longtemps formé la majorité (des Mineurs de Fer). Puis sont venus les Polonais, Tchèques, Serbes, Arabes, etc., recrutés par la Société d'im-

migration qui fournissait aussi de la main-d'œuvre aux Houillères et à l'agriculture." [456] p.88.

SOCIÉTÉ D'IMPORTATION DE CHARBON ET AUTRES PRODUITS : **¶** -Voir: S.I.C.A.P..

SOCIÉTÉ DU FER D'ARGENT : **¶** 'Au 15ème s., les Maréchaux avaient pour titre : la Société du Fer d'Argent, à cause du petit Fer en argent que ses membres portaient sur le bras, réservé à ceux d'entre eux qui remportaient un prix dans des concours souvent organisés par l'Etat', in le journal *La Fédération Compagnonnique*, n° 144, 1er mai 1887, pp. 69-70, dans un article intitulé 'Notice sur les Corporations compagnonniques', signé Pierre CALAS, au §. **MARÉCHAUX-FERRANTS** ... Cet extrait, fait remarquer L. BASTARD, est à mettre en relation directe avec les exp.: Fer de gageure et Fer d'argent, in [789] ... Le texte de CALAS est intéressant, d'une part parce qu'il fait remonter plus haut (mais sans doute avec quelque exagération - et sans citer ses sources) la pratique du Fer de gageure, d'autre part parce qu'il affirme que cette pratique a défini le nom d'une catégorie professionnelle entière. Mais le plus curieux, c'est que peut s'amorcer une confusion avec l'exp.: Fer d'or (Chevalier du), où il est aussi question de Fer d'argent (mais chez ces chevaliers, il s'agit d'un Fer de prisonnier).

SOCIÉTÉ DU MANGANÈSE : **¶** "Objet: S^{ie} constituée en 1919 pour l'approvisionnement de ses Adhérents métallurgistes et électrometallurgistes au titre de Groupement d'Achat en commun." [3414] -1968, p.202.

SOCIÉTÉ FRANÇAISE DE MÉTALLURGIE : **¶** -Voir: S.F.M..

SOCIÉTÉ FRANÇAISE DE MINES DE FER : **¶** Société dans le secteur des Mines de Fer ... S^{ie} par actions -50.000 de 100 frs-, fondée par J. DE POORTER, constituée en 1908 et lancée en 1909; site 9, Square Moncey, PARIS ... L'Exploitation Concernait les mines de: JURQUES (14260) et ONDEFONTAINE (14***)-Calvados-, BOURBEROUGE (ban communal de BION 50140) et MORTAIN (50140) -Manche- et MAROUANIA (Algérie) ... Le cours de l'action 'était plus que de 78 frs en 1913, d'après [3539] <scriponet.com> -Mars 2013.

Loc. syn. erronée: S^{ie} franç. des Mines de Fer. -Voir: Manche (Dept) / Sur les sites / BION 50140 -BOURBEROUGE.

. Jacques LEVAINVILLE, en fut le président ... -Voir, à Minerai de Fer armoricain, la note [3539] et la note (1).

. Les Forges de BOURBEROUGE (ban communal de BION 50140) ... Créées en 1794, elles ont cessé leur activité en 1901. Elles étaient la propriété de la S^{ie} française des Mines de Fer, sise à PARIS, présidée par un Néerlandais, M. DE POORTER, domicilié à ROTTERDAM, d'après [3539] <wikimanche.fr/forges_de_bourberouge> -Mars 2013.

. Dans les archives minières du groupe MARINE-WENDEL, on relève: 'Le groupe DE POORTER -Sté française des Mines de Fer, créée le 17 Déc. 1908- cherchait depuis 1914 à augmenter son capital ou à céder ses Mines, par l'intermédiaire de PONT-A-Mousson. Il exploitait les Concessions de JURQUES et ONDEFONTAINE (Calvados), BOURBEROUGE et MORTAIN (Manche), TEILLAY (35620 Ille-et-Vilaine), ROUGÉ (44660 Loire-Atlantique), MAROUNIA, TILÉITGA et DARDANE (Algérie). Les communes de TEILLAY et ROUGÉ sont contiguës et forment la Concession dite de LA BRUITZ, d'après [3539] <archivesnationales.culture.gouv.fr> -09.03.2013 :

SOCIÉTÉ FRANÇAISE DES MINÉRAIS PRÉRÉDUITS : **¶** Organisme professionnel dont le sigle était S.F.M.P..

• **Objet** ... "Études, contrats d'approvisionnement, missions de représentation, éventuellement création et exploitation d'installations, dans le domaine des Minerais de Fer Préréduits", d'après [2359] -1976, p.199.

SOCIÉTÉ FRANÇAISE DES MINES DE FER : **¶** Erreur parfois relevée pour désigner la S^{ie} française de Mines de Fer, -voir cette exp..

SOCIÉTÉ GÉNÉRALE DES FORGES DE LA HAUTE-MARNE : **¶** Vers 1840, organisation patronale, d'après [1918] p.191, note 5.

SOCIÉTÉ INDUSTRIELLE DE L'EST : **¶** "... installée dans l'immeuble construit par la Chambre de commerce (de NANCY) en 1909, la Sté Industrielle de l'Est n'était pas une instance officielle et son rôle était moindre (que celui de la C.C.I.). Elle a été fondée relativement tard, en 1883, sur le modèle de la Sté Industrielle de MULHOUSE, née en 1826. Ses buts consistaient à rechercher et à mettre en œuvre tous les

moyens propres à assurer le développement et la défense de l'industrie et du commerce dans la région Est, étudier les questions scientifiques, artistiques, économiques, législatives, etc., se rapportant à l'industrie, faciliter l'information de ses membres dans tous ces domaines, les mettre en rapport avec les Ingénieurs, Contremaîtres, Employés dont ils auraient besoin, étendre l'enseignement professionnel en créant cours, bourses et concours, chercher à augmenter dans la classe ouvrière le bien-être et l'amour du travail, de l'instruction et de l'épargne en aidant à la création de logements, caisses de retraites, associations ouvrières, et en décernant des récompenses: Médaille de la S.I.E. pour le Personnel victime d'Accident du travail et Prix Henri BRUN (-voir cette exp.). Elle admettait l'adhésion aussi bien d'individus, industriels, commerçants, Ingénieurs, que de Stés. Ses effectifs ont stagné pendant les 2 premières décennies -209 lors de la création, 252 au 31.12.1884, 251 en 1900- et n'ont pris un essor décisif qu'à partir de 1903-365 à cette date, 592 en 1905, 925 en 1912-. Les Maîtres de Forges du Bassin de NANCY, A. FOULD, V. DE LESPINATS, X. ROGÉ, ont participé à sa création et c'est ce dernier qui en a été le 1er président, en 1884-1887 ---. Plutôt que que de siéger en nombre au bureau, pléthorique, les Barons du Fer, qui étaient presque tous membres de la S.I.E. ont préféré participer aux commissions d'étude spécialisées créées à partir de 1903 ---. // La C.C.(1.) et la S.I.E. avaient aussi une fonction de représentation. En 1909, l'Exposition de NANCY, à laquelle elles ont toutes deux concouru largement, a offert à l'Industrie sidérurgique lorraine une occasion de manifester sa puissance ---." [814] p.219 à 221.

. "Ass. reconnue d'utilité publique, la Sté Industrielle regroupe plusieurs centaines d'entreprises ou de responsables d'Établissement de tout statut, tant public que privé, qui représentent les activités industrielles, commerciales ou artisanales variées exercées en Lorraine ---. // C'est au début du siècle que fut décidée la création de Médailles de la S.I.E., afin de mettre à l'honneur le travail des hommes et des femmes de notre région. Ces Médailles couronnent soit le mérite pour services exceptionnels, soit l'ancienneté pour une collaboration assidue -10, 15, 25, 35 ou 40 années-. // Ainsi ce sont plus de 200.000 travailleurs lorrains qui ont été récompensés depuis la création des Médailles. // La S.I.E. au cours de la même manifestation décerne également ses Grands prix, qui sont de nature à promouvoir le progrès, grâce à la mise en valeur des entreprises, des Établissements ou des hommes ayant réalisés des performances exceptionnelles en matière d'innovation, de prévention des Accidents, de Qualité, d'exportation, d'Environnement. // Plus récemment dans le cadre de la collaboration Enseignement-Industrie, la S.I.E. a décidé également d'attribuer des distinctions à des étudiants ayant fait preuve de Qualités remarquables ---. // Les 4 Grands Prix spéciaux --- sont les suivants:

- Prix Henri BRUN (-voir: Prix Henry BRUN) ---.
- Prix Maurice GRANDPIERRE-Grand prix de l'innovation ---.
- Prix François ARCHAMBAULT-Grand Prix de la Qualité ---.
- Grand Prix de l'Environnement." [21] du 13.11.1998.

. Aux H.B.L., la Médaille de la S.I.E. récompense des services distingués; elle est accordée au Personnel de Jour, au même titre que la Médaille des Mines l'est pour le Fond; elle est donc accordée beaucoup plus parcimonieusement que la Médaille d'honneur du travail, qui ne demande que de l'ancienneté, *selon note de J.-P. LARREUR.*

. Les prix et médailles '2001' font l'objet d'une présentation, in [21] du Sam. 27.10.2001, p.16.

SOCIÉTÉ INDUSTRIELLE DES LAITIERS DE LA FENSCH : ♪ -Voir: S.I.L.F..

SOCIÉTÉ INDUSTRIELLE D'HERSERANGE : ♪ -Voir: S.I.H..

SOCIÉTÉ INDUSTRIELLE DU NORD : ♪ Elle est, pour le Nord de la France, l'équivalent de la S.I.E. (Société Industrielle de l'Est, -voir cette exp.) pour la région Est de l'hexagone.

. "La Société Industrielle du Nord récompense, chaque année, un certain nombre d'Ouvriers,, d'Agents de Maîtrise et Cadres de l'Entreprise (H.B.N.P.C.) pour leurs mérites reconnus." [883] p.46.

SOCIÉTÉ LORRAINE DE CARBONISATION : ♪ Organisme regroupant 8 firmes sidérurgiques du Pays-Haut ... Elle a fondé, après 1900, une Cokerie à AUBY, près de DUNKERQUE, d'après [814] p.166.

SOCIÉTÉ LORRAINE DE COKÉFACTION : ♪ -Voir: Lor-Coke.

SOCIÉTÉ LORRAINE DE PARTICIPATION SI-

DÉRURGIQUE : ♪ -Voir: S.L.P.S..

SOCIÉTÉ LORRAINE DES ACIÉRIES DE ROMBAS : ♪ -Voir: S.L.A.R..

SOCIÉTÉ LORRAINE MINÈRE ET MÉTALLURGIQUE : ♪ -Voir: S.L.M.M..

SOCIÉTÉ LORRAINE POUR LA COMMERCIALISATION DES MINÉRAIS DE FER ET DES COKES : ♪ Cette Sté a été créée en Avr. 1920 par les WENDEL avec participation notamment de SCHNEIDER & C^{ie}, puis a été liquidée en 1921, *selon note de J.-M. MOINE, d'après Arch. de l'Acad. F. BOURDON, réf.187.AQ.538-B.*

SOCIÉTÉ LORRAINE POUR LE COMMERCE DES MINÉRAIS DE FER ET DES COKES : ♪ Sté existant en 1920/21, selon un extrait d'inventaire de l'Académie F. BOURDON au CREUSOT, sous la cote: 187 AQ 538 B 05⁽¹⁾ ... SCHNEIDER avait une participation dans cette Sté, *selon note de J.-M. MOINE, du 05.11.2004 ...* (1) L'analyse de ces feuillets, *note V. SEURAT archivist à l'Acad. F. BOURDON*, permettent d'apporter les quelques renseignements suiv.: il semblerait que cette Sté ait été créée en 1920 à l'initiative d'un groupement de Stés dont SCHNEIDER et C^{ie} -qui détenait 42 actions- et Les Petits-Fils de F^{ois} DE WENDEL et C^{ie}; son siège était 3 rue Paul Baudry, puis 56 rue de Ponthieu à PARIS; Sté anonyme au capital de 100.000 francs en 1921, elle avait apparemment pour but de vendre des Combustibles; elle sera mise en liquidation très rapidement lors de l'A. G. extraordinaire du 29.11.1921.

SOCIÉTÉ MÉTALLURGIQUE D'ASSURANCE CONTRE LES CONSÉQUENCES DU CHÔMAGE FORCÉ : ♪ C'est peut-être (?) l'appellation primitivement portée -jusqu'en 1907 (?) - par La Caisse centrale métallurgique, -voir cette exp..

SOCIÉTÉ MÉTALLURGIQUE DE KNUTANGE : ♪ -Voir: S.M.K..

SOCIÉTÉ MÉTALLURGIQUE DE NORMANDIE : ♪ -Voir: S.M.N..

SOCIÉTÉ MOSELLANE DE SIDÉRURGIE : ♪ -Voir: S.M.S..

SOCIÉTÉ NATIONALE D'ÉLECTRICITÉ & DE THERMIQUE : ♪ Il est de coutume de la désigner par le symbole S.N.E.T., -voir ce sigle.

SOCIÉTÉ PAUL WURTH : ♪ -Voir: WURTH / Une entreprise.

SOCIÉTÉ POUR L'AGGLOMÉRATION & L'ENRICHISSEMENT DE MINÉRAIS : ♪ -Voir: S.A.E.M..

SOCIÉTÉ POUR L'APPROVISIONNEMENT ET L'EXPLOITATION DES FERS ET FERRAILLES : ♪ Elle a été constituée en Janv. 1947 pour être l'acheteur unique des Stés consommatrices de Ferrailles, *selon note de J.-M. MOINE, après consultation, aux Arch. Nat., des arch. MARINE-HOMÉCOURT, sous la cote 139 AQ 112.*

SOCIÉTÉ POUR LE TRAITEMENT DU MINÉRAI DE SAIZERAIS : ♪ Sté anonyme dont le siège social était à NANCY et qui était propriétaire de l'Us. d'Agglomération de Minerai d'une capacité de 900.000 t/an, à DIEULOUARD (M.-&M.), d'après [3414]-1968, p.206.

SOCIÉTÉ POUR L'ÉTUDE DU CHARGEMENT MÉCANIQUE : ♪ À la Mine, cette Société -dont le sigle est S.E.C.M.- a eu son Siège à BRIEY (M.-&M.) ... Elle a été créée par l'Union des Sociétés minières exploitant le Bassin Ferrière lorrain ... Elle fabriquait des Chargeuses de Mine, en particulier, les S.E.C.M. (19)49 sur Rails et S.E.C.M. (19)50 sur pneus. On trouve aussi, mais de manière erronée: La Sté d'Étude pour le Chargement Mécanique, -voir cette exp..

- But ...
- . "Dès 1927, les Mines, en créant la Société pour l'Étude du Chargement Mécanique, s'étaient fixé comme but de substituer la machine à l'homme pour l'exécution du plus pénible des travaux du Fond, le Chargement manuel du Minerai dans les Wagonnets." [2129] p.7.
- . "Dès 1927, les Sociétés créent la S.E.C.M. -Société pour l'Étude du Chargement Mécanique-, pour mener

des études sur la Mécanisation des opérations minières à l'image de ce qui se faisait alors aux U.S.A.. En 1934, les premières Chargeuses à Air comprimé sont importées par quelques Établissements, puis en 1936 apparaissent les Estacades mobiles de Chargement mécanique -CONWAY-. En 1939, la Mécanisation est encore faible par suite de la difficulté d'adaptation des Engins aux conditions du Gisement lorrain et plus de 80 % du Chargement se fait encore à la main." [945] p.21.

• Centre de Perfectionnement ... Il a été créé en 1960 pour assurer la formation Diesel du Personnel chargé de la maintenance et du réglage des moteurs Diesel qui commençaient à se développer sur les Engins d'Exploitation, du Fond -avec la nocivité des gaz d'échappement- ... Une Formation à l'hydraulique est mise en place en 1965. Elle obtient de suite un gros succès tant auprès des Mines que des Usines sidérurgiques métropolitaines. C'est à ce moment que le Service Formation de NORROY-le-Sec a pris le contrôle technique et la pédagogie du Centre ... Par la suite sont mis en place des cycles de perfectionnement en mécanique et en électricité, *d'après dossier de D. FANCEL-LI, in [300].*

- Les premiers temps ... "Société pour l'Étude du Chargement Mécanique des Mines de Fer lorraines -S.E.C.M.-. Il est prévu que cette Société anonyme fonctionnera *de facto* comme une coopérative entre toutes les Mines. Dans un premier temps la S.E.C.M. agit comme importateur; dans un second temps comme bureau d'études en vue d'adapter et de construire ce matériel sous licence. La S.E.C.M. commence ainsi par importer, à titre d'Essais, 3 Chargeuses américaines, GOODMAN, THEW et CONWAY. Puis son bureau d'études conçoit et construit un Treuil de raclage original, dont les Essais dans une Mine calcaire du Bassin de BRIEY et dans une Mine siliceuse de Moselle sont très positifs. L'introduction systématique de ces Engins dans les Mines est décidée. Devant ce succès, les Mines décident d'étendre peu à peu le champ d'activité à d'autres matériels, Foration, Roulage, Aérage, etc.." [1054] n°4, Oct.-Déc. 1990, p.242/43.
- L'Engin type était une Chargeuse dite Estacade à raclettes. Elle était équipée d'un Raclroir ou Scrapper, télécommandé par un Treuil débrayable et des Poulies de renvoi, qui ramenait le stock de Minerai à charger sur une chaîne à raclettes dans un couloir releveur pour être déversé en Berlines ou sur des Camions-navette.

SOCIÉTÉ PYRÉNÉENNE AUXILIAIRE DES MINES DE FER : ♪ -Voir: SO.PY.FER.

SOCIÉTÉ RADMEISTER : ♪ Au 19ème s., Association de Maîtres de Forges autrichiens; c'est l'une des trad. de l'exp. *Radmeister Communauté*. . "Le prince SCHWARZENBERG possède un H.F. à VORDERNBERG -Styrie- produisant 2 à 3.000 t/an et qui fait partie de la Sté Radmeister." [3790] t.V, classe 40, p.379.

SOCIÉTÉ SIDÉRURGIQUE DE GRANULATION : ♪ -Voir: S.S.G..

SOCIÉTÉ SIDÉRURGIQUE DE PARTICIPATIONS & D'APPROVISIONNEMENT EN CHARBONS : ♪ -Voir: SIDÉ.CHAR..

SOCIÉTÉ SIDÉRURGIQUE DE PARTICIPATIONS POUR LE DÉVELOPPEMENT ÉCONOMIQUE : ♪ -Voir: SID.ÉCO..

SOCIÉTÉS (sidérurgiques) : ♪ -Voir: Établissements (sidérurgiques).

SOCIOLOGIE : ♪ Au fil de ses réflexions de synthèse relatives à l'évolution de la Fabrication de la Fonte et du Fer en Haute-Marne, P. BÉGUINOT rappelle: "Depuis son origine -environ 500 ans avant notre ère- et jusqu'au 13ème s., cette Industrie --- était constituée par une multitude de Forges à bras très mobiles dont les Ouvriers, perdus dans les bois, constituaient un groupe bien particulier n'ayant que peu de relations avec les autres catégories sociales. À ce point de vue la transformation technique qui interviendra à partir du 13ème s. et caractérisée par l'apparition des Moulins à Fer provoquera un net rapprochement entre les Métallurgistes et le reste de la population non seulement par le fait que les nouvelles Usines sont implantées à proximité immédiate des agglomérations, mais par

la collaboration que seront amenés à apporter les différents corps de métiers à la construction, à l'Entretien et à la Marche de ces Usines. Maçons, Charpentiers, menuisiers sont, en effet, indispensables pour l'édification et la maintenance des Fourneaux, Roues hydrauliques, Soufflets et Marteaux tandis que l'éloignement relatif des Minières et forêts nécessitera des Charrois importants que les paysans --seront heureux de pouvoir effectuer afin d'améliorer un peu la difficile condition paysanne de l'époque ---. À ces activités, il faut bien entendu ajouter les nombreuses cohortes de Mineurs, Laveurs de Minerai, Bûcherons et Charbonniers, emplois également plus ou moins temporaires et souvent assurés aussi par la population paysanne." [264] p.282/83.

SOCLE : **♣** Base du Fourneau utilisant le Procédé de Réduction directe.

. Dans le cas des MARTYS (Aude), on constate que le Socle -base des Fourneaux- a la forme d'un Fer-à-cheval en gros blocs de Granite; c'est sur eux que prenait appui la structure supérieure, plus légère, de la Cuve, d'après [307] n°301 -Mai 1994, p.59/60, photo et lég.. **♣** À COCKERILL-OUGRÉE, désigne le Sous-Creuset.

. "Le H.F. comprend: "l'Appareillage de Chargement ou Gueulard, la Cuve ---, le Ventre --, les Étalages ---, la Zone des Tuyères, le Creuset ---, le Socle ou le Sous-Creuset." [834] p.106.

♣ Au H.F., syn. de Fromage.

-Voir, à Brique de Graphite, la ci [1355] p.109.

. "La Sole du Creuset repose sur le Massif des fondations par l'intermédiaire d'une Maçonnerie cylindrique appelée Fromage ou Socle." [1355] p.189.

♣ Aux H.Fx de ROMBAS, dans les années (19)70/80, bâti carré en maçonnerie et acier dans lequel étaient installés le mécanisme de rotation de la M.A.D., ainsi que les arrivées d'Air comprimé.

♣ "n.m. En certaines parties du Lyonnais, Douille de Fer qui fixe le Soc de la Charrue à la maître, ou Sep." [4176] p.1198.

SOCLE ROCHEUX : **♣** Exp. de Géologie ... Loc. syn.: Roche de Fond (-voir cette exp., Roche de Lit, Soubassement.

SOCOFER : **♣** S^{ic} de fabrication mécanique dont le siège social est à 37000 TOURS, 7 B^{is} LOUIS XI ... Elle propose les types de fabrication suivants: Usinage: Sciage/Débitage, Tournage, Usinage sur centre de tournage, Alésage, Fraisage, Usinage sur centre d'usinage, Percage, Taraudage, Avec une capacité maxi -Ø. x L- de Ø. 1000x3000 mm. // Travail de la tôle ou par déformation plastique: Cisaillage, Oxycoupage, Pliage, Roulage de tôle, Travail du tube. // Fournitures spécialisées: Outillage de fabrication. //Assemblage: Montage complet de sous ensemble, Montage complet de sous-ensemble par soudage, Montage complet de sous-ens. boulonné - vissé. // Études: Étude Ingénierie, Étude mécanique, Étude outillage, Prototypage par système 3D." [3740] et [3310] <www.machpro.fr/st/g/st_11113.htm> -Juin 2007.

SOCOXYL : **♣** Sigle de la **SOCI**été de production d'**OXY**gène Liquide ... Cette Société, créée en 1931, centralisait la Production d'Oxygène liquide pour l'ensemble des Mines de Lorraine.

. "Société pour la Production d'Oxygène liquide qui fonctionnait également comme une coopérative, non-obstant son statut de société anonyme. L'Usine est réalisée en 1933 et se révéla, elle aussi, un succès total. Pendant 40 années, Socoxyl fabriquait l'Oxygène liquide pour toutes les Mines de Fer lorraines et le distribuait par camions-citernes de 3.000 l, spécialement conçus à cet effet. Les Mines, toutes participantes à la Société, paient l'Oxygène liquide au prix de revient." [1054] n°4 Oct.-Déc. 1990, p.242.

. "Après 1965, des Essais sont repris pour l'utilisation du Nitrate-Fuel, chargé en vrac -mélange de Fuel et de Nitrate d'ammonium- et s'avèrent concluants notamment financièrement. Son extension est rapide et il supplante peu à peu l'Oxygène dont la fabrication cessera totalement en 1983." [945] p.57 ... L'utilisation du Nitrate -Fuel a sonné le glas de la Socoxyl, fait remarquer A. BOURGASSER.

. Cette S^{ic} coopérative pour la production et la distribution de l'Oxygène liquide -fondée en 1931- a produit: --- 1933: 2 Ml^(*); --- 1953: 12 Ml^(*); --- ... puis 18 Ml^(*), in [3825] film 'Le Fer lorrain', selon note de Cl. SCHLOSSER ...(*) Ml = millions de litres.

SOCQ : **♣** Au 18ème s., var. orth. de Soc.

. Avec le Fer "on fait des Barres Plattes ou Quarrées ou des Socqs de charrue et toute autre pièce que l'usage exige." [2355] p.86.

SOCQUE : **♣** Chaussure des Ouvriers de la Forge en Périgord, au 19ème s., en particulier.

. "Je n'ai pas voulu qu'ils revêtent leur costume du dimanche, mais qu'ils se présentent comme au sortir des Ateliers: nu(e)-tête ou avec leur chapeau, chemise ouverte tombant jusqu'au genou ou serrée dans la ceinture de flanelle à moitié brûlée, Socques aux pieds ---." [1363] p.280.

SOCQUETTE : *Couvre-pied*. Michel LACLOS.

SOCQUERIE : **♣** Fabrique de Socs de charrue ..., à partir de Fer(s) pour Socquerie, -voir cette exp..

SOC TÊTE DE CHAT : **♣** En Saintonge, Soc de la Charrue des marais, d'après [4176] p.1198, à ... **SOC**.

SOCUE : **♣** En pays de VAUD, au 18ème s., "armature de fortes poutres à l'intérieur de laquelle se meut le Martinet." [603] p.18. Var. orth. de Soque.

SODATRIPHYLLITE : **♣** " = Arrojadite." [1521] p.953.

SÔDEURE : **♣** À la Houillerie liégeoise, "n.f. Soudure." [1750]

SOD.I.E. : **♣** Sigle bien connu des Siderurgistes à reconvertir au cours des décennies (19)80 et (19)90, signifiant **SOCI**été pour le **D**éveloppement de l'**I**ndustrie et de l'**E**mplacement.

-Voir: Chargé d'Affaires Carrière.

SODIUM : **♣** "Métal alcalin très répandu dans la nature à l'état de chlorure, soit dissous dans l'eau de mer -sel marin-, soit cristallisé dans le sol -sel gemme-, à l'état de nitrate -nitrate du Chili, ou combiné à des acides organiques dans les plantes marines." [206] -Voir: Vapeur métallique.

. Le Fer "se combine avec le Potassium et le Sodium à haute température, et fond alors plus facilement que le Fer pur, surtout s'il est en contact avec l'air atmosphérique." [3376] p.81.

SOEUIL : **♣** Au 18ème s., var. orth. de Seuil.

-Voir, à Courcier, la cit. [2099] p.151.

SOEUIL BAYARD : **♣** Au 18ème s., Seuil d'un Empallement ayant une position ou une fonction indéterminée.

. En 1776, à la Forge de BAYARD (H^{te}-Marne), "le dit Empallement contient ses eaux ni ayant aucunes dégradations sous le Soeuil BAYARD ni dans les angles des Poutilles cornières." [2099] p.152.

SOEUILLE : **♣** En 1631, dans la province de LIÈGE, probablement (?), une partie de l'amendement d'eau à la Roue, en tant que seuil. -Voir, à Roeux, la cit. [1267] p.309.

SŒUR DE L'AGRICULTURE : **♣** "La Métallurgie a toujours été la sœur de l'Agriculture ---. Entre l'agriculture et l'Industrie du Fer au Bois, il y a des rapports tellement intimes qu'il est impossible de frapper l'une sans frapper l'autre." [517] p.53.

SŒURS DE LA MATERNITÉ : **♣** À la Mine de MOYEUVRE, "depuis le 26 Juil. 1910, la Maison (DE WENDEL) entretient, sur le fonds Henri DE WENDEL, 3 sœurs pour donner, contre l'abandon de la somme de 10 frs à payer par la Caisse des Malades au père du nouveau-né, leurs soins aux femmes en couches. // Le service des sœurs est hautement apprécié par beaucoup de familles ouvrières, mais malheureusement un trop grand nombre de ménages plus ou moins bien tenus,

éprouvent une certaine répugnance ou honte à s'adresser à elles bien que leurs soins soient souvent plus que gratuits si l'on tient compte de la valeur de tout ce qu'elles apportent dans les ménages Ouvriers qui ont recours à elles." [784] p.116/7.

AUMÔNE : *Sœur de charité*. Michel LACLOS.

SOFFRE : **♣** À la Forge catalane des Pyrénées, c'est un "Anneau de Fer qu'on met sous la Pièce qu'on veut percer." [645] p.78. -Voir: Souffre.

SOFIREM : **♣** Sigle de la **SOCI**été **FIN**ancière pour la réindustrialisation des **RÉG**ions **MI**nières, société créée en 1966, selon [946] n° (H.S.)9.610 -Oct. 1996, p.4.

-Voir, à Deuxième Métier, la cit. [3850] n°177 -Mai/Juin 2005, p.7/8.

. Ph. DE LADOUCKETTE déclare: "Le développement des Sites miniers et des régions concernées demeure par contre un sujet réel de préoccupation et une priorité pour le Groupe. En cette matière, il n'y a pas d'absolu, on peut toujours penser qu'on peut mieux faire. Il est exact, en outre, que certaines zones connaissent plus de difficultés que d'autres. CARMAUX ou DECAZEVILLE sont par ex. des priorités d'aménagement du territoire depuis plus de 20 ans. Charbonnages de France a des responsabilités vis-à-vis de l'ensemble des régions qui ont été marquées depuis des décennies par sa présence. C'est pourquoi j'ai décidé un effort tout particulier en matière d'industrialisation avec les moyens qui sont les nôtres: SOFIREM et les équipes sur le terrain." [946] n°(H.S.)9.610 -Oct. 1996, p.9.

. "Juil. 1967 : la création de la SOFIREM -**SOCI**été **FIN**ancière pour favoriser l'industrialisation des **RÉG**ions **MI**nières- par C.d.F. et les Houillères de Bassins marque l'engagement de l'entreprise dans une politique active et ambitieuse de réindustrialisation des régions minières touchées par la fin de l'Exploitation charbonnière. Première S^{ic} de conversion créée en France, elle fait de C.d.F. l'un des pionniers de l'Industrialisation et fera de nombreux émules quand d'autres grandes entreprises, sidérurgiques ou pétrochimiques, seront confrontées, elles aussi, au reclassement de leurs Personnels et à la création d'emplois dans des régions qu'elles avaient aussi profondément marquées, d'un point de vue industriel, social et culturel. L'Industrialisation devient un véritable métier pour Charbonnages de France." [3850] n°177 -Mai/Juin 2005, p.7.

. "À la demande des Pouvoirs Publics, les équipes d'industrialisation de Charbonnages ont progressivement étendu leurs interventions au-delà des Zones minières à des zones voisines -MONTLUÇON, BRIOUDE, ISSOIRE, CASTRES-MAZAMET- et à des territoires frappés par un sinistre industriel. Depuis 2001, SOFIREM-Conseil intervient comme "délégué de service public" sur les sites de MOULINEX en Basse-Normandie, et FINORPA depuis 2003 sur le site de MÉTALEUPOR -Pas-de-Calais-." [2125] n°171 -Mai/Juin 2004, p.12.

. Avec la fin de C.d.F., "Charbonnages de France va céder un de ses derniers actifs, la SOFIREM, sa filiale chargée de la reconversion des zones minières, la première créée en France en 1967. Le repreneur est le groupe ALPHA, spécialisé dans le conseil et l'assistance aux comités d'entreprise --- et qui s'est diversifié depuis quelques années dans la revitalisation économique des territoires ---. // Il a repris, il y a quelques années, une autre S^{ic} de reconversion économique, la SODIE en charge des secteurs sidérurgiques, présente en Lorraine ---. // "SOFIREM est très complémentaire avec la SODIE sur le terrain de la revitalisation économique des territoires", expliquait en début de semaine Pierre FERRACCI le PDG du Groupe ALPHA. Les deux entités sont appelées à fusionner au sein du groupe ALPHA." [21] du Jeu. 20.12.2007, p.31.

SOFLÂ : **♣** À la Houillerie liégeoise, Soufflard ... "Injecteur KOERTING; syn. de Kurting!" [1750]

SOFLER : **♣** À la Fonderie wallonne, syn. de Souffler, d'après [1770] p.68.

SOFRÉMINES : **♣** Sigle de la **SOCI**été **FR**ançaise d'**É**tudes **MI**nières ... Le bureau d'études minières, SOFRÉMINES a été créé en 1955 par les Charbonnages de France, le Bureau de recherches géologiques et minières, la Chambre syndicale des Mines de Fer ... En 1970, Sofrémynes s'est associée avec Sofrésid ... Le regroupement est effectif le 1er Janv. 1971 ... L'activité de Sofrémynes couvre toutes les disciplines des Mines et des Exploitations de substances concessibles solides (projets d'Exploitation souterraine et à Ciel ouvert, Extraction, Manutention, Préparation mécanique, Ateliers de Lavage ou de Concentration, etc.), d'après [1877] -1992, p.322.

SOFRESID ou SO.FR.É.SID : **¶** Sigle de la *SO*ciété *FR*ançaise d'*É*tude d'*I*nstallations *SID*éurgiques, sise: 35 B^{ld} de Sébastopol, PARIS 1^{er} - Effectif: 450 pers. dont 330 Experts et Ingénieurs et Techniciens ... *SO-FRESID* a été formée en 1958; en effet, au moment où *USINOR* décida de créer une nouvelle Us. sidérurgique intégrée à *DUNKERQUE*, il n'existait pas en France de S^{ie} d'Engineering sidérurgique indépendante ayant les effectifs suffisants pour entreprendre une telle tâche. *USINOR* et quelques S^{ies} sidérurgiques créèrent *SO-FRESID* avec l'intention aussi d'en faire une S^{ie} d'Engineering de classe internationale ... La création d'un ens. industriel important fait intervenir dans tous les domaines les techniques les plus avancées ... *SOFRESID* étend ses activités au monde entier; sa souplesse et sa rapidité d'action lui permettent d'intervenir dans des projets très divers ... Quelques réf.: *Usinor DUNKERQUE*, Us. sidérurgique intégrée; *Chantiers de l'Atlantique* à S^{te}-NAZAIRE; *Bônose de Sidérurgie*, à ANNABA (Algérie); *Compania de Acero del Pacifico* au Chili; *Sidbec* au Québec (Canada); etc., selon note préparée par M. SCHMAL -Mars 2014, d'après [5365] -Années 1960 et [5365] -Nov. 1967, avec texte en fin de plaque écrit en très petits caractères.

SOFT COKING COAL : **¶** À la Cokerie, exp. anglaise employée pour désigner les Charbons non Cokéfiant, d'après [1622] p.1484, ou plutôt Charbon faiblement ou peu Cokéfiant, d'après D. DUMAY & D. ISLER.
. Les Japonais utilisent les dénominations Semi-soft et Soft coking coal pour parler des Charbons peu cokéfiant. Par rapport à la Classification française, ces dénominations correspondent à des Charbons à haute Teneur en M.V. avec des faibles Indices de Gonflement ... Ex.: le GUASARÉ(*) est dénommé Semi-soft ou Soft coking coal au Japon et Charbon peu cokéfiant en France ... La correspondance entre ces 2 Classifications n'est pas toujours très nette, d'après note de D. DUMAY, in [300] à ... *SOFT COKING COAL* ... (*) = nom d'un Charbon vénézuélien, confirme F. NASS.

SOGEEFER : **¶** Sigle pour *SO*ciété *GE*nérale d'*En*tretien *FER*roviaire ... Cette entreprise de remise sur pied de Wagons de marchandises, sise à 57300 HAGONDANGE, a démarré en 1992 ... Ses atouts: construction, fabrication, modernisation, transformation et entretien de wagons fret de particuliers; elle traite entre 1.000 et 2.000 Wagons/an. Les ateliers ont une surface de 9.500 m², pour une surface totale de terrains occupés de 24 ha, avec 15 km de Voies Ferrées, d'après [2964] <sogeefer.fr> -Sept. 2011.
. "Dans le train de la haute performance ... L'entreprise SOGEEFER de HAGONDANGE s'est positionnée sur un segment qui ne manque pas de travail: la Maintenance des Wagons de marchandises. Immersion ... Ça sent l'huile à plein nez ... Chaque jour, des Trains de Wagons défilent sous ses fenêtres pour se faire désosser avant de reprendre la route flambant neufs. // "Nous sommes un peu comme le garagiste du Wagon de marchandises", condense Jean-Michel LAUER, neveu du père fondateur --- et directeur général délégué. Son oncle a travaillé longtemps chez NORMAFER à CREUTZWALD avant de s'installer à son compte en 1992 dans la Maintenance de Wagons ---. // Aujourd'hui, SOGEEFER est classée parmi les P.M.I. les plus performantes de Lorraine. Elle emploie 120 salariés, dont 105 en C.D.I., recrute régulièrement et s'étend sur 23 ha ---. // Chaque année, l'entreprise --- révisé et rénove près de 1.200 Wagons ---. Désossés, révisés, ils sont parfois reconstruits pour être adaptés aux nouvelles exigences des clients. Une remise à jour nécessaire, les wagons ayant une durée de vie de cinquante ans en moyenne. // Depuis 2005, en plus de la Maintenance classique des Wagons -nettoyage, remise aux normes, réparation, peinture, recalibrage ---, elle s'est concentrée sur le traitement des essieux, les roues des Wagons. Un marché spécifique dans le monde du Rail qu'elle ne sont que six sociétés à se partager en France ---. // Le chiffre d'affaires 2010 de SOGEEFER - 7,8 M€ - a bondi de 20 % en 2011 ---. // Dans la conjoncture actuelle, l'entreprise familiale ferait presque figure d'exception. "Nos carnets de commandes sont pleins", confie le responsable financier ---. Là (dans l'atelier de peinture), en une quarantaine d'heures, des équipes de mécaniciens, chaudronniers, leveurs ... rénovent un Wagon des bogies aux pièces d'attelage, en passant par les citernes ou des châssis destinés au transport d'automobiles qui peuvent atteindre une trentaine de mètres. // Quelque 1.200 Wagons subissent ainsi un lifting total chaque année pour le compte de cinq gros clients: CTC, NACCO, ERMEWA et STVA. Ca roule, quoi." [21] *METZ Horizons*, du Mer.21.09.2011, p.2

SOGEFER : **¶** Deux établissements, entre autres, sans rapports entre eux, chacun dans un département différent, portent cette appellation: *SO*ciété *GE*nérale de *FER*ronnerie.

— Nom d'une s.a.r.l., Ferronnerie, Serrurerie, construction -directeur Michel FORMENTO-, Zone artisanale de la Manade, 34160 CASTRIES, d'après [2964] <epro-construction.fr> -Oct. 2011.

— Nom d'une Ferronnerie, Serrurerie -directeur Albert SCHIRM-, 1, Impasse du Laser, 67800 BISCHHEIM, d'après [2964] <mes-artisans.com/serrurier-sogefer-bischheim-s-20607.html> -Oct. 2011.

SO.G.I.NOR.PA : **¶** Ce sigle désigne la *SO*ciété de *G*estion *I*mmobilière du *NOR*d-&-du *PAS*-de-calais ... Elle a récupéré environ 75.000 logements autrefois propriété des H.B.N.P.C., selon propos de J.-P. LARREUR.

. "Filiale des Charbonnages de France, chargée de la gestion de 74.670 habitations minières du Nord-Pas-de-Calais." [1623] n°9, p.77.

SOGNE : **¶** Appellation de la Tourbière dans certaines régions de France, d'après [3180] p.342.

SOHLE : Terme all., d'après [3146] p.131.

¶ Dans les anc. Mines de l'Est, sol d'une Galerie et, par extension, cote du Niveau ou de l'Étage d'une Galerie.

Syn.: Mur, Plancher.

. "Le Plancher d'une Galerie est appelé Sohle -ex.:Stollensohle, niveau de la galerie d'entrée; '40 m Sohle', Niveau ou Étage -40-.Le sol et tout ce qui est au-dessous par opposition au faite." [599] n°4 -1975, p.33.

. Aux H.B.L. encore, "Paroi inférieure d'une Voie ou d'un Chantier." [1449] p.311.

. Aux H.B.L., "Niveau de la Mine où sont creusées des Galeries horizontales qui relient les Chantiers aux Puits." [1449] p.309.

Syn.: Étage.

¶ Aux H.B.L., syn. de Mur et de Liegende, -voir cette exp., d'après [1449] p.310.

¶ Toujours aux H.B.L., Semelle sur laquelle repose un Étai.

SOICH : **¶** Anciennement, et en particulier au 14ème s., Soc de charrie.

. "Le suppliant a emblé (volé) un Soich, un chasgnon (traverse en bois d'après [3019]), une jauge (?) et une Heuse de Fer à la Charue de certaine personne qu'il ne congnoist." [3019] à ... *CHASGNON*.

SOIE : **¶** Au 12ème s., "Lame de Sabre: '... et le crieriel, d'une Soie ki fust d'Acier, le fist treiner outre (... et la cervelle, d'une Soie d'Acier, la fit traîner outre)." [3019]

¶ "Partie de Fer d'une Épée, d'un Sabre, d'un Couteau, etc., qui entre dans la poignée, dans le manche." [3100]

Syn.: Queue, en parlant d'un Outil.

-Voir, à Enclume, la cit. [1441] p.98.

-Voir, à Maquette, la cit. [438] 4ème éd., p.307.

• **Autres définitions** ...

. "Arm. Couteil. et Outil. Partie du Fer ou de la Lame d'une arme blanche, d'un couteau, d'un Outil, etc., sur laquelle se monte la poignée, la garde ou le manche ---." [206] ... -Voir, à Couteau de cuisine, la cit. du [21] du Jeu. 16.04.2015, p.11.

. Technol. Extrémité effilée du Fer d'une arme blanche, d'un couteau, d'un Outil, qui s'insère dans la poignée dans le manche." [298] ... "Partie d'un couteau, d'un Outil ou d'une arme, en forme de pointe destinée à emmancher l'objet." [1441] p.242.

. Pour le Forgeron, c'est "la queue des Outils (Tranchets, Matrices, Cassefer, etc.) qu'il est indispensable de fixer sur l'Enclume pour l'exécution de certains travaux." [1228] p.204 ... De la même manière que la Queue du Tranchet entre dans le trou de l'Enclume, la Soie ou Queue de la Bigorne entre dans le trou du billot, ajoute P. MADRULLI.

♦ **Étym.** ... "Dit ainsi par comparaison avec une soie de cochon." [3020]

¶ Partie de l'Outil manuel qui "... s'engage dans le manche, à section polygonale ou ronde, jusqu'à l'embase." [4576] p.184.

¶ Au 12ème s., "Scie: 'En flun (flot) de Nile est une maniere de delfins (dauphins) qui ont sor le dos une eschine autele (cruelle) comme Soie, dont il ocient le cocodril.'" [3019]

¶ "Dans l'Aube, Cheville de Fer qui retenait les limons d'une Charrette à l'Essieu." [4176] p.1198.

¶ "En Touraine, en Berry, Soc de Charrie." [4176] p.1198.

SOIE : Moins souvent en bas, mais encore en dessous. Michel LACLOS.

SOIE DE PRÉHENSION : **¶** En archéologie, ex-croissance conservée à l'extrémité d'une pièce de Fer en cours de Martelage, et qui a pour but de maintenir la Pièce, d'après [3766] p.82, lég. de la fig.1.

SOIEMENT : **¶** En terme minier, "Cassure des Épontes à Lèvres ouvertes." [235] p.798.

-Voir: Soimint.

. Pour la Houillerie liégeoise, avec un sens différent, -voir, à Søyemint, la cit. [1750].

SOIE SAUVAGE : **¶** "Soie tirée de cocons produits par des chenilles autres que *Bombyx mori*." [206] . Dans le rapport annuel -1929, des H.Fx de HAYANGE, on relève, concernant l'Épuration de Patural: "De tous les tissus pour la confection des Filtres pour l'Épuration de Gaz à sec essayés jusqu'à maintenant aucun n'est d'une Qualité indiscutablement supérieure; seule la Trocken-Gasreinigung à DEUX-PONTS pourrait nous donner satisfaction, mais elle n'a malheureusement pas encore repris la vente de tissu en Soie sauvage." [1985] p.28.

SOÏETTE : **¶** En patois du Mineur du Nord -et en particulier du Pas-de-Calais-, "petite scie du Mineur." [2343] p.212.

SOÏEUX : **¶** En patois du Mineur du Nord -et en particulier du Pas-de-Calais-, "Scieur." [2343] p.212.

SOIGNER (le Bouchage) : **¶** Au Trou de Coulée du H.F., prendre les mesures adéquates pour maintenir le Bouchage sain, telles que: entretien du Placage, nettoyage de la M.À B., suivi de la Qualité de la Masse, nettoyage du Trou de Coulée avant le Bouchage, introduction de la quantité de Masse nécessaire, d'après note de R. SIEST.

CARABIN : Doit avant tout soigner ses études. Michel LACLOS.

SOIGNER LE FEU : **¶** Au 18ème s., dans les Foyers ouverts (Affinerie, Chaufferie) c'est d'une part alimenter le feu en Charbon de Bois et en ingrédients divers, et d'autre part assurer un bon chauffage en manipulant le Charbon embrasé.

Exp. syn.: Bouger le feu; -voir, à cette exp., la cit. [3038] p.564/65.

... Dans l'Égypte ancienne, c'est 'momifier le cadavre', rappelle M. BURTEAUX, avec un humour pharaonique spontané.

SOIGNOLE : **¶** Anciennement, "Instrument à tirer l'eau d'un Puits. C'était une sorte de Grue." [3019].

Var. orth.: Signole, c'est-à-dire manivelle.

SOIMINT : **¶** "Dans les départements du Nord et du Pas-de-Calais, les Houilleurs appellent Soimint -litt. sciement-, une Cassure, une petite Faille." [1750] à ... *SOYON*.

-Voir: Soiement.

SOIXANTE-QUINZE : **¶** Pendant la guerre de 1914/18, "désignation du Canon français le plus utilisé et considéré comme l'un des plus efficaces, dont le calibre, c'est-à-dire le Ø de la Pièce à son embouchure, est de 75 mm. D'une cadence de tir potentielle de 20 coups par minute -en pratique, 8 coups par minute- il est précis à plus de 6.000 m de distance, et relativement mobile en raison de sa légèreté. Désigné comme emblématique de la modernité technique de l'armée française, il est doté de vertus miraculeuses par la presse et parfois par les combattants eux-mêmes, même si ses limites face aux retranchements solides apparaissent rapidement." [4123] p.29.

SOL : * Une surface généralement horizontale ...

¶ En terme minier, syn. de Mur ou Dai(s)ne, c'est-à-dire Banc sur lequel est Assise une Couche, d'après [222] p.103.

-Voir, à Sohle, la cit. [1449] p.310.

¶ Au H.F. parfois, syn. de Creuset, le fond

(sol, sole) donnant son nom au tout.

“À la partie inférieure du Fourneau est un espace dans lequel se rassemble le Métal fondu. Ce sol est percé sur le côté d'un Trou par lequel le Fer fondu peut s'écouler.” [3376] p.7.

¶ Au 19ème s., au H.F., la Tuyère étant alors constituée d'un demi tronc de cône, partie inférieure plane qui reposait sur la Maçonnerie. “La Fonte, en tombant sur le Sol de la Tuyère, y est souvent refroidie par l'Air (froid à cette époque) qui entre dans le Fourneau ---; (elle) pourrait s'y fixer et boucher son ouverture (de la Tuyère).” [1932] 2ème part., p.278.

¶ Au 18ème ou 19ème s., dans un Four métallurgique, var. orth. de Sole, au sens de la surface inférieure.

- Voir, à Fonte de Coulée, la cit. [401] p.125.

- Voir à Fourneau à Griller la Mine la cit. [35] p.461/62.

◇ Étym. d'ens. ... “Provenç. Sol; espagn. *suelo*; ital. *suolo*; du lat. *solum*.” [3020]

* Une valeur ...

¶ “Anciennement. Monnaie de compte, la vingtième partie de l'anc. livre, valant douze deniers.” [3020]

¶ Au 18ème s., part d'une S^{te}.

. Aux Charbonnages d'ANZIN, “à la Révolution ---, l'émigration et la confiscation donnèrent au gouvernement plus de la moitié des 24 Sols -parts- qui représentaient la propriété de la S^{te}.” [4745] p.14 ... “Ces Sols ne représentaient pas un capital fixe, ni même un prix du marché, puisque l'Acte de S^{te} restreignait leur transfert en pratique aux familles des possesseurs originels.” [4745] p.19.

◇ Étym. d'ens. ... “Bourgogne. *sô*; provenç. *sol*; espagn. *sueldo*; portug. et ital. *soldo*; du lat. *solidus*, pièce d'or, proprement pièce entière, solide. 'Un sol qui se prononce un sou. 1662'.” [3020]

SOLAIPAM : ¶ À PONT-À-Mousson, sigle d'une installation fabricant une sorte de Laitier bouleté, signifiant: SOLidification LAITier PONT-À-Mousson ... Elle concilie le Chenal traditionnel, l'Eau et la centrifugation si chère à P.-À-M..

. “Le dernier en date (1988) des modes de traitement du Laitier a été étudié par PONT-À-Mousson S.A., à partir de 1983 puis breveté. Dans ce procédé, un cylindre tournant, réfrigéré à l'extérieur, avale la Coulée de Laitier à 1.300 °C, la refroidit, la malaxe et la disperse en un Granulat meringué, léger et sec. Ce produit commercialisé sous le terme de SOLAIPAM peut être utilisé comme Granulat léger ou comme Liant après prébroyage.” [588] p.32.

SOLDAT : ¶ Aux H.Fx de NEUVES-MAISSONS, surnom donné aux Fondateurs par les Contremaîtres, selon [20] p.112.

¶ Terme employé pour désigner un Bloc de Carbone installé verticalement dans la Sole du Creuset d'un H.F. La Sole est, en effet, souvent constituée de Blocs installés verticalement, donc debout, les uns contre les autres, et alignés comme des Soldats; ils forment alors une Sole verticale, d'après note de M. BURTEAUX.

¶ Membre d'une troupe militaire ... Des soldats ont parfois été employés dans la Sidérurgie.

. En Chine du nord, “en 1411, dans la province de Liaodong, 25 petites Us. à Fer⁽¹⁾ étaient établies dans des garnisons Ming. La moitié des 120 soldats affectés dans une Us. à Fer ‘Affinaient le Fer -*chao tie*’, pendant que l'autre moitié aidait à la culture pour les nourrir. On suppose que des soldats produisaient aussi de la Fonte, mais c'était l'Affinage qui demandait le plus de main d'oeuvre.” [4772] ... ⁽¹⁾ Selon la même source, complète M. BURTEAUX, chaque Us. produisait de 4 à 19 t/an, avec une moyenne de 10 t/an.

. Au 18ème s., aux Forges de S^t-MAURICE, Canada, “on devra ajouter des soldats à la garnison de TROIS-RIVIÈRES pour les employer au service des Forges.” [4932] p.24.

◇ Étym. d'ens. ... “Espagn. *soldado*; ital. *soldato*, de

soldare, solder. L'anc. langue disait *soldoier*, d'où l'anglais a fait *soldier*.” [3020]

MERCENAIRES : Leur devise: aller à l'étranger pour profiter des soldes.

SOLDAT À LA JAMBE DE FER : ¶ Personnage du film *Le Petit Poucet* (film français d'Olivier DAHAN; octobre 2001).

. “Entre Romane BOHRINGER, qui joue la maman du Petit Poucet, Elodie BOUCHEZ, qui interprète la femme de l'ogre, Samy NACERI, dans le rôle du Soldat à la jambe de Fer, et Catherine DENEUVE, en reine, nous nous croyions repus de stars, mais c'était sans compter avec le générique de fin.” [2643]

MANUEL DU BON SOLDAT : - *Que faut-il faire en cas d'hémorragie ? - Savoir garder son sang froid.* J. BERNARD, in [3859] n°9, p.1.

SOLDAT DE FER : ¶ L'un des Hommes à Clous (-voir cette exp.) est installé à VIENNE, Autriche, en 1915; il représentait un chevalier médiéval en Armure complète, d'après [2643] <WIKIPEDIA à nail men> -sd.

¶ Sculpture à base d'éléments métalliques reconstituant une silhouette de soldat.

. “Soldats de Fer ... Bricoleur habile et collectionneur invétéré, le Meusien Michel GÉRARD, domicilié à VERTUZEY (55200 EUVILLE), voulait rendre hommage aux Poilus qui ont défendu la France. // Il a reconstitué les silhouettes avec des objets métalliques de récupération trouvés dans les tranchées ou dégoûtés dans les brocantes: ‘Je perpétue à ma façon le devoir de mémoire’. Lors des fêtes patriotiques, il plante des drapeaux bleu-blanc-rouge au milieu de sa petite armée.” [22] *Supp. EST Magazine*, n°484, du Dim. 17.08.2008, p.4.

. Voici, recueillis par J.-M. MOINE, quelques vers de Maurice CARÈME (1899-1978), poète belge, vers figurant également sur un panneau de l'Exposition *Le pain dans la Grande Guerre*, au Musée du Compagnonnage, TOURS 37000, du 01.07 au 14.09.2014 ...

Un soldat de bois,

Ne mange que du chocolat ---,

Un soldat de Fer

Que des biscuits à la cuillère ---.

SOLDAT DE L'ABÎME : ¶ L'une des appellations pour désigner le Mineur.

- Voir, à Homme du Fer (L'), la cit. [46] n°160 -Mars 1977, p.56.

. “L'épopée du Charbon ... Les Gueules noires ont profondément marqué notre région tout au long du siècle qui s'achève. Certes, ils n'étaient plus ces Soldats de l'abîme décrits par ZOLA, mais sont restés ces Hommes de la nuit qui, jour après jour, ont apporté à la Lorraine une richesse humaine, économique et technologique incomparable ---.” [21] *supp. La Lorraine du 20ème s.*, n°4, du Mar. 02.03. 1999, p.1.

SOLDAT DE LA HOUILLE : ¶ Mineur de Charbon qui effectuait son Service militaire au --- Fond de la Mine⁽¹⁾ ! ... pl. Titre d'un art. consacré aux hommes du Contingent - Mineurs de métier- qui, lors de la Guerre d'Algérie, auraient dû rejoindre leur Unité, en abandonnant temporairement la Mine de Charbon, alors que les Charbonnages manquaient de bras ... ⁽¹⁾ “Cette décision avait été prise par Monsieur Guy MOLLET (1905-1975), président du Conseil sous la IV^{ème} République. Le gouvernement Guy Mollet a été le plus long de la IV^{ème} République, soit du 1^{er} février 1956 au 21 mai 1957.” [21] du Mer. 03.02.2016, p.9.

. “Soldats de la Houille ... Bien des années après la Bataille du Charbon, on continue de considérer que le Mineur est plus précieux à son pays au Fond que sous les uniformes. C'est ainsi que bien des Mineurs du secteur ont une étonnante mention sur leur Livret militaire, à l'instar d'A. M., de CREUTZWALD (57150) ‘affecté à la C.A.R.⁽²⁾ n°6 le 01.01.1959 pour poursuivre ses Obligations militaires en Qualité de Mineur de Fond des Mines de Combustibles minéraux solides au Bassin des Houillères de Lorraine’ ...” [3680] t.II, p.26 ... ⁽²⁾ Sigle signifiant Compagnie Administrative Régionale, comme le note B. BOISSÉ, après consultation du *Gloss. mili.* -Janv. 2016.

. Il y a ‘Mine’ et ‘Mine’ ... “... Deux lecteurs viennent encore en témoigner. Après quatre mois de classes, le premier confirme qu'il a dû poursuivre ses obligations militaires en qualité de Mineur de Fond aux Houillères de Lorraine, Groupe FAULQUEMONT-FOLSCHVILLER. Il rappelle que certaines règles étaient imposées car les intéressés restaient des militaires. Ainsi, ni absence injustifiée ni Grève possible n'aurait été admises. // Le second lecteur, militaire en Algérie dans les années 1956-57 raconte qu'en Fév. 1957, plusieurs de ses camarades, natifs de TUCQUEGNEUX, BETTAINVILLERS et VALLEROY ont été rappelés en France pour servir dans les Mines. // À leur départ, une petite fête avait été organisée. Mais à sa

grande surprise, quelques mois plus tard, il les vit revenir à TEBESSA en Algérie. En effet, ils avaient été détachés par erreur car ils n'étaient pas Mineurs de Charbon mais Mineurs de Fer.” [21] du Jeu. 17.03.2016, p.8.

. “A propos des mesures d'exemption du service militaire en faveur des Mineurs de Charbon pendant la guerre d'Algérie ... Aux informations apportées par nos lecteurs les 3 Fév., 2 et 17 Mars s'ajoutent les réf. des textes officiels communiqués par le Centre des archives militaires -Service historique de la défense). // Il cite en premier lieu la loi n°46-188 du 14 Fév. 1946 et le décret n°46-1433 du 14 Juin 1946, relatifs au Personnel des Exploitations minières. Ce dernier texte -art. 30- stipule que les jeunes gens titulaires des Exploitations et Étab. miniers, justifiant d'un travail de six mois ou moins dans les Chantiers souterrains au moment de l'incorporation de la fraction de leur contingent sous les drapeaux, sont dispensés du service légal pour une période d'un an -dispense renouvelable d'année en année, pour les Mineurs employés au Fond, jusqu'à leurs 25 ans d'âge ou huit années de services au Fond-. // Au moment de la guerre d'Algérie, les conditions de recrutement de l'armée étaient régies par la loi n°50-1478 du 30 Nov. 1950 -modifiée par la loi n°52-415 du 18 Avr. 1952- qui a fixé la durée du service militaire actif à dix-huit mois. Elle précise que les Mineurs appartenant à des classes d'âge déjà appelées sous les drapeaux conservent, à titre personnel, le bénéfice de l'exemption du service militaire prévue par la loi du 14 Fév. 1946 -art. 1-. // Plusieurs décrets ont fixé la composition, les dates d'appel et les obligations d'activité des différents contingents; ils confirment cette mesure d'exemption pour les Mineurs de Fond en exercice dans l'Industrie charbonnière au moment de l'appel sous les drapeaux de leur contingent. // À partir de 1957, ces Personnels ont bénéficié de sursis d'incorporation de six mois. // Enfin, la loi n°60-1373 du 21 Déc. 1960 et le décret n°60-1470 du 30 Déc. 1960 fixent les conditions d'accomplissement des obligations militaires à compter de 1961.” [21] du Mer. 27.04.2016, p.10.

SOLDAT EN FER BLANC : ¶ Personnage d'Oz, pays imaginaire.

. “Ils ont l'immense surprise de se retrouver en face d'un autre homme en Fer blanc, un Soldat en Fer Blanc, semblable sur presque tous les points au Bûcheron en Fer Blanc (-voir cette exp.), hormis qu'il porte une Épée au lieu d'une Hache. Curieusement, ils le rencontrent dans les mêmes circonstances que Dorothee et l'Épouvantail avant trouvé le Bûcheron en Fer Blanc; il est immobile devant sa cabane depuis des années, complètement Rouillé par la pluie.” [2643] *Extrait du Ch.18 du Bûcheron en Fer Blanc d'Oz* -L. Frank BAUM 1918-.

SOLDATS DE L'INDUSTRIE : ¶ -Voir: Peinture. *CEINTURON* : *Tourne autour des soldats.* Michel LACLOS.

SOLDE : ¶ Au 19ème s., syn. de Paie. . Vers 1860, à GUÉRIGNY, “en cas de maladie, (l'Ouvrier) a les soins des médecins de la Marine, et les médicaments gratuits; la moitié de la solde lui est acquise; la solde entière s'il est blessé sur les travaux.” [1051] p.234. *SOLDE* : *Casse-cou.* Michel LACLOS.

SOLDER : ¶ “v. tr. 12ème s. Souder, renforcer: L'Acier maintes fois (fois) fu tenprez et bien recuis et bien soldez.” [4165]

◇ Étym. ... “Solidare.” [4165]

SOL DES FONDEURS : ¶ Au H.F., exp. denaisienne, syn. de Plancher de Coulée (ou Plate-forme), d'après [51] -21, sur plan d'Us.. *LINOLÉUM* : *Pare à sols.*

SOLE : * ... Terme minier ... ¶ À la Mine du 'Sud', “Paroi inférieure de la Galerie.” [267] p.37.

Syn.: Mur, ou Sohle aux H.B.L.. -Voir, à Méthode undescendante, la cit. [2349] p.17/18.

-Voir, à Voie de Roulage inférieure, la cit. [173] p.116.

¶ “Pièce de bois horizontale sur laquelle portent les Étançons, dans une Galerie de Mine.” [152]

Syn.: Semelle, ou Sohle aux H.B.L.. ¶ Aux H.B.L., syn. de Sohle, au sens de Plancher du Chantier, d'après [1449] p.311.

* ... Terme de Cokier ... ¶ Sur le sol du Four à Coke, couche de Houille mal Carbonisée ... -Voir, à Dessoler, la cit. [4468].

* ... Surface de Four métallurgique ... ¶ “Surface inférieure et inclinée (pas toujours) d'un Four de Fusion, constituée en Réfractaire et sur laquelle se fait le chargement

du Métal. C'est aussi l'endroit où s'accumule le Métal Fondu et où se trouve le Trou de Coulée." [468]

• ... À la Forge catalane ...

-Voir, à Feu catalan, la cit. [492] p.103/04.

• ... À la Cokerie ...

"Partie inférieure d'une Cellule de Four sur laquelle repose le Saumon de Charbon." [33] p.402 ... "Partie inférieure d'une Cellule de Four." [675] n°16 -Nov. 1989, p.4 ... -Voir: Menu.

-Voir: Four à Coke de 2ème classe.

. "Fondation ou soubassement du Four destinée - à recevoir les produits à traiter ---. // À FORBACH, tous les Fours à Coke étaient à Sole chauffée. La mise en place de canaux permettait la circulation des Gaz chauds produits par la Carbonisation de la Houille." [266] n°99 -Avr. 1991, p.147, notes 19 & 23.

• ... Au H.F. ...

C'est donc, dans le langage d'aujourd'hui, le Fond du Creuset; c'est là qu'on essayait d'aller pêcher la Fonte lorsque, autrefois, le Trou de Coulée débouchait juste au ras; c'est également la tanière du Loup.

-Voir: Pied du Creuset.

-Voir: Creuset (Réfractaires du), ... en particulier, la fig. d'après [1313] p.22.

. Lors du premier Chargement d'un H.F. à GLENDON, É.-U., "la Sole du Four est recouverte d'une couche de sciure de bois, de Charbon de bois ou d'Anthracite en poudre, épaisse de 15 cm au moins, pour empêcher les matières en fusion qui descendent après la Mise à feu, de coller à la Sole." [138] s.8, t.IX -1886, p.315.

. En 1781, au H.F. de TIOPLITA près d'HUNEDOARA, Roumanie, la Sole du "Creuset était légèrement inclinée vers le Trou de Coulée pour faciliter la Coulée de la Fonte et du Laitier." [2643] <STEEL TIMES MARCH 2001, texte du Dr Romulus LOAN>.

• ... À l'Affinerie ...

. Dans la Méthode comtoise d'Affinage, syn. de Plaque de Fond, d'après [2224] t.3, p.440.

• ... Au Four à réverbère ...

Au Fourneau, "désigne, à partir de la seconde moitié du 18ème s., le bas du Fourneau où le Métal vient se rassembler à mesure qu'il entre en Fusion -G. MONGE-. Ce terme --- appartient au vocabulaire des Fourneaux à réverbère. [24] p.65 ... Comme définition générale, le topo-guide des Forges de BUFFON (Côte-d'Or) propose: "Surface sur laquelle on procède à une opération sidérurgique, par ex. dans le Four à réverbère." [211]

• ... À la Forge ...

Poutre de supportage du Gros Marteau de Forge, et qui était scellée dans le sol de l'Atelier.

. "Le Ressort est maintenu par deux énormes pièces de bois, le Grand Carreau et le Court Carreau, qui reposent sur un ensemble de poutres entrecroisées, les Soles ou Solins." [1448] t.III, p.84.

• ... À la Fonderie ...

Au Cubilot, a le même sens que pour le H.F.; -voir, à Coke d'Allumage, la cit. [1030] p.136 ... En Fonderie de Fonte, (ang. *hearth*, all. *Sohle*), "partie inférieure inclinée (du Cubilot), garnie de Réfractaire, sur laquelle repose la Paillasse et où se rassemble le Métal fondu." [633]

* ... Creuset de Four métallurgique ...

¶ Terme parfois employé comme syn. de Creuset.

. "Le nouveau H.F.3 de KIMITSU (Japon) a un volume de 4.822 m³, un Ø de Gueulard de 10,7 m, un Ø de Ventre de 16,4 m et un Ø de Solé de 14,5 m, avec 40 Tuyères." [1790] 01.24, p.2.

* ... Divers ...

¶ "En Poitou, le Sep de la Charrue." [4176] p.1199.

¶ "Partie du Four sur laquelle on place le pain à cuire." [4176] p.1199.

◇ Étym. d'ens. ... "Ce paraît être le lat. *solea*, sandale,

semelle." [3020]

SOLE : *Nageuse à plat.*

SOLE (Grande) : ¶ -Voir: Grande Sole.

SOLE (Petite) : ¶ -Voir: Petite Sole.

SOLE À COURANT D'EAU : ¶ Sole du Four à Puddler dans l'épaisseur de laquelle circule de l'eau pour la refroidir, d'après [1599] p.369.

SOLE AFFINEUSE : ¶ Au 19ème s., dans un Four à Puddler, Sole où se faisait l'Affinage ... -Voir, à Pont de renard, la cit. [2472] p.372.

SOLE À RÉCHAUFFER : ¶ Sole du Four à Puddler endroit où les Gueuses sont réchauffées avant d'être placées dans le Laboratoire. Exp. syn.: Cassin, d'après [1599] p.370.

SOLE ARTIFICIELLE : ¶ À la Mine, dans l'Exploitation par Tranches descendantes, "après l'Exploitation d'une Tranche, une Sole artificielle est laissée pour servir de Couronne à la Tranche suivante." [1963] p.47, à ... *TRANCHES DESCENDANTES* ... C'est la Couronne artificielle de la Tranche n+1 qui sera Exploitée ensuite, *ajoute A. BOURGASSER*. La Sole artificielle mise en place avant de Remblayer la Tranche est constituée de planches jointives et/ou de feuillards reposant sur des Fers ancrés dans les Épontes.

SOLE CÉRAMIQUE : ¶ Au H.F., dalle de Briques Réfractaires installée au-dessus des Blocs de Carbone. Ce dispositif inventé dans les années 1960 est destiné à protéger le Carbone du Fond du Creuset contre l'érosion par la Fonte. Grâce à la bonne conductibilité thermique du Carbone, la Sole céramique est refroidie par en dessous. Quand la Tasse céramique a été inventée dans les années 1980, la Sole céramique constitua naturellement le fond de la Tasse, *selon note de M. BURTEAUX* -Nov. 2009..

. À FOS, dans le cadre de la Réfection du H.F.1 - 2007, une illustration est légendée: 'Maçonnage de la Sole céramique du Creuset', in [246] n°216 -At/Sept./Oct. 2007, p.12.

SOLE (d'Affinage) : ¶ Zone centrale, en forme de cuvette du Four à Puddler (-voir cette exp.) où se fait l'Affinage du Fer proprement dit.

LINOLÉUM : Il est défermé au parquet, mais pas sur plinthe.

SOLE DE BASSINAGE : ¶ Poutre de supportage du Gros Marteau de Forge scellée dans le sol de l'Atelier.

. "Le Manche du Marteau a son axe d'oscillation fixé entre les deux Jambes du Drôme. Celles-ci, sont encastrées dans la Sole de bassinage à la partie inférieure." [1448] t.III, p.84.

SOLE DE DÉFOURNEMENT : ¶ Dans les Fours à Coke BERNARD, syn. d'Aire de Défournement, d'après [6] t.2, p.137.

SOLE DE FER : ¶ Nom parfois donné au Fer à cheval ... -Voir, à Cercle de Fer, la cit. [3310] <butineur.com/fer.php5> -Nov. 2007.

SOLE DÉFONCÉE : ¶ Au H.F., c'était probablement une Sole de Creuset dont l'usure était très forte.

. Les Fondeurs "savent si la Sole du Fourneau est *défoncée* ---. Ils connaissent la position des Tuyères qu'ils ont remplacées eux-mêmes, ils savent celles qui Avancent, celles qui Plongent; l'habitude leur indique quand une Tuyère Perd." [2353] p.35.

SOLE DE FONTE : ¶ Au 19ème s., fond du

Four à Puddler.

. "DE GALLOIS introduit cette Méthode (le Puddlage) en France en la perfectionnant et construit en 1820, à ST-JULIEN, près de ST-CHAMOND (42400), la première Forge à l'anglaise, où soit appliqué le Puddlage sur Sole de Fonte dans la Loire. L'adoption d'une Sole de Fonte recouverte d'Oxyde de Fer ou de Scories basiques est un progrès considérable, étant donnée l'influence fâcheuse de l'élément siliceux qui est inévitable avec les anc. Soles en sable, de CORT." [4344]

SOLE DE FROTTEUR : ¶ En Fonderie de Fonte, "partie plate ou légèrement concave d'un Frotteur sur laquelle on dispose les produits à préparer." [633]

-Voir également: Cuve de Frotteur.

SOLE : *Méunière à la fin de sa vie. Michel LACLOS.*

SOLE DE PUDDLAGE : ¶ Au 19ème s., c'est la Grande Sole du Four (à Puddler) à deux Soles.

. "L'air pénètre largement au-dessous de la Sole de Puddlage, comme au-dessous de la Sole réchauffeuse." [492] p.120.

SOLE DES FOURS : ¶ À la Cokerie, plan inférieur de la cellule dont l'état influe sur la conduite de l'opération de Défournement. En fait, on dit: Sole, -voir ce mot, ou Sole des Fours.

SOLE DE TRAVAIL : ¶ Sole du Four à Puddler à double sole, où l'on effectue le Puddlage.

-Voir, à Four à Puddler à double sole, la cit. [4468].

SOLE DOSEUSE : ¶ À la Préparation des Charges, et dans les installations de Charbon, système d'Extraction des Silos et Trémies. Syn.: Distributeur à plateau, d'après [6].

. "Grand disque plat, en Fonte ou en Acier, monté sur un axe et dont la rotation est assurée par un moteur. La table de réception du Charbon se trouve à environ 40 cm de la base du Silo. La trappe du Silo étant ouverte, il se forme sur la table un cône d'éboulement qui arrête la descente du Charbon. Un couteau, réglable au moyen d'une Vanne à volant, actionnée par une chaîne et une goulotte télescopique jouant sur la hauteur du Charbon, permettent le réglage du débit." [33] p.402.

. À la Cokerie, à la base des Silos à Charbon, cette technique a été remplacée par le Dosomètre. Par ailleurs, on en trouve également à la base des Trémies des Enfourneuses. *LIMANDE : Sole mineure.*

SOLE EN FER : ¶ Dans un atelier d'incinération, plaque d'acier (sans doute), sur laquelle est déposé le ceruciel en vue de son introduction dans le four crématore.

. Sur un procès-verbal d'incinération, on relève: "Le 11 Déc. 1916, sur le vu de l'autorisation délivrée le 8 Déc. 1916 par M. le maire d'ÉVERLY (S.-&-M.), et en présence de M. LAURENT S/s-Brigadier, demeurant au Cimetière de l'Est, il a été procédé à l'incinération du corps de M. VADEL Victor Jacques, décédé le 7 Déc. 1916 à l'âge de 60 ans. // Après avoir été déposé sur une Sole en Fer recouverte d'un tissu d'amiante, le ceruciel en peuplier qui contenait le corps de M. VADEL, a été introduit à 1 h 5 dans l'appareil crématore chauffé à l'Oxyde de Carbone. // À 2 h, l'incinération étant complète, la Sole en Fer a été extraite de l'appareil crématore et, après refroidissement, les cendres ont été recueillies dans une urne en terre cuite qui, après avoir été plombée et scellée, a été déposée au Columbarium Case 470. // Le Conservateur du Cimetière de l'Est, MEURIOT" [300] à ... *SOLE DE FER.*

SOLE EN RIBLONS : ¶ Dans le Four à Puddler où l'on pratiquait le Puddlage bouillant, la Sole "est formée d'une Plaque de Fonte de 4 à 5 mètres (lire cm) d'épaisseur, sur laquelle on a placé 5 à 6 mètres (cm ou dm ?) de Scories, Battitures, et, dans quelques Usines, de Fer agglutiné, la Sole est alors dite Sole en Riblons." [1070] p.1.037.

SOLE EN SCORIES : ♣ Sole du Four à Puddler formée d'une couche de Scories, d'après [1599] p.369.

SOLEIL : ♣ À l'Atelier de Centrifugation de PONT-À-Mousson, nom donné à la belle gerbe d'étincelles rayonnantes, qui a tendance à se former au moment où le Canal d'aménée de la Fonte ressort de la Coquille, à la fin de la réalisation du Tuyau ... *ce qui fait dire, à J. MORTELMANS, lors de cette présentation à ses visiteurs, 'quel quel que soit le temps, il y a toujours du Soleil, à PAM !'*

♠ **Juron(s)** ...

. PAR LE SOLEIL ... "2. Par le soleil, messeigneurs ! c'est une plaisanterie qui vous coûtera cher ! -VANLOO & LETERIER, *Nabucho*, 1871, 54." [3780] p.617, à ... **SOLEIL**. **SOLARIUM** : Un endroit où l'on peut foncer. Guy BROU-TY.

SOLEIL (Tuyère comme un) : ♣ Au H.F., -voir: Tuyère comme un soleil.
SOLEIL : Chauffeur-éclairagiste. Michel LACLOS.

SOLEIL AU ZÉNITH : ♣ Comparaison de couleur employée pour estimer une température.
-Voir, à Plomb fondu, la cit. [2643].

SOLEIL DE FER : ♣ Exp. de M. CEZ pour désigner une Molette de Chevalement ... Il compare la commune minière de JOUDREVILLE (54490) à un navire, et ses Chevalements à des mâts, alors que le déclin des Mines de Fer est en marche avec les fermetures successives des Carreaux, in [587] sp ...

C'était un beau navire.
Un trois mâts hauturier
Qui aurait bien largué,
Sans ce foutu jusan.
Mais la mer est partie
Vers d'autres continents,
Et le bateau s'enfonça
Dans les sables mouvants.
Accroché à la hune,
Il a son pavillon.
C'est son Soleil de Fer
Avec 2 grands cordages
Qui vont jusqu'à la quille ...

♣ Appellation donnée au Soleil, à partir d'une photo satellite, prise le 23.09.2010, et y décelant la présence d'une émission d'atomes de Fer fortement ionisés, d'après [2964] <cidehom.com/apod.php?_date=100923> -Oct. 2010.

. La lumière ultraviolette émise par le Fer ionisé 11 fois à des températures de plus de 1 million °C a été utilisée pour réaliser l'image du Soleil le 23 Sept. 2010, date à laquelle avait lieu l'équinoxe d'automne cette année là. L'image a été faite par la caméra EIT embarquée sur SOHO, un observatoire spatial qui peut observer le Soleil en continu. Le Fer ionisé 11 fois est un atome de Fer dont 11 électrons ont été arrachés. Ici, les électrons sont ôtés par les collisions frénétiques, avec d'autres atomes et d'autres électrons, qui se produisent à des températures extrêmes dans la couronne solaire. Étant donné que les électrons sont chargés négativement, les atomes de Fer ionisés sont hautement chargés positivement. Pour le Fer ionisé 11 fois, les astronomes utilisent la nomenclature 'Fe XII', le symbole chimique du Fer suivi par le fer romain 12 (Fe I étant le Fer neutre), d'après [3539] sur <cidehom.com> -19.09.2013.

... "Le soleil se lève avant moi, mais je me couche après lui: nous sommes quittes. Jules RENARD." [3353] p.73.

SOLEIL EN CAVE : ♣ Dans son ouvrage: *Les entrailles de la terre*, E. CAUSTIER désigne ainsi le Charbon, emmagasiné au sein de la Terre dans les végétaux des Iers âges géologiques, comme du soleil fossile, selon note de J. NICOLINO, d'après [3180] p.313/14.

SOLEIL EN FUSION : ♣ Exp. lyrique qui désigne la Fonte du H.F.: on est en U.R.S.S., au début des années 1930, dans une Us. nouvellement créée (MAGNITOGORSK par ex.) et l'enthousiasme est général.

. "Chaque jour, je vois du Soleil en fusion, ce sont les H.Fx qui déversent des Torrents incandescents." [5521] n°29, p.656. Tiré de [SIBX].

SOLEIL MIS EN BOUTEILLE PAR LA PROVIDENCE : ♣ Exp. (très) imagée -typiquement 19ème s., selon F. MARTIN-, pour désigner le Charbon de terre.
-Voir, à Diamant noir, la cit. [4413] p.44.

SOLE PRÉPARATOIRE : ♣ Dans le Four à Puddler, syn. de Cassin, -voir ce mot.

SOLER : ♣ Au 18ème s., var. orth. ou erreur de transcription de Sole ou Solin.
. "Soler, longueur de 12 pieds (3,9 m), 26 pouces (70,2 cm) d'équarrissage, pour les Jambes et la Poupée; celle du Grand carreau peut être moins grosse." [1780] p.57.

♣ Anciennement et en particulier au 15ème s., soulier, partie de l'Armure qui protège le pied ... -Voir, à Armure, la cit. [3019].

SOLERÉ : ♣ Anc. var. orth. de Soleret.

. "ADAM, ne NOÉ, ne chaussa, ne nos peres, d'antiquité, tels Solerés comme on en trouvera, qui une aulne (1,18 m)." [3019]

SOLE RÉDUCTRICE EN CARBONE : ♣ Sole de Fourneau.

. "Dans la fabrication sur Sole des Alliages de Manganèse -Ferro-Manganèses-, dans la fusion du Spiegel avec la moindre perte de Manganèse, on construit des Soles réductrices en Carbone formées de Blocs de Coke pulvérisé aggloméré par du Goudron et transformé en une masse solide par le chauffage en vase clos." [4210] à ... **SOLE**.

SOLE RÉCHAUFFEUSE : ♣ Au 19ème s., c'est la Petite Sole du Four (à Puddler) à deux Soles; on y réchauffait les Gueuses de Fonte avant de les admettre sur la Sole de Puddlage; -voir, à cette exp., la cit. [492] p.120.

SOLERET À BEC-DE-CANE : ♣ Type de Soleret ... -Voir, à Bec / ARMES, la cit. [1551] n°42 -Mai/Juin 2001, p.21/22.

SOLERET (de Fer) : ♣ "Partie de l'Armure qui protégeait le pied." [206] ... "Pièce de l'Armure couvrant le pied, faite de lames d'Acier articulées." [248] ... "n.m. Chaussure de l'Homme d'Armes, composée de Lames d'Acier articulées. Les chaussures en Fer lamé, appelées Solerets et Pédieux, apparaissent partout au 14ème s." [3020]

Var. orth.: Solleret, d'après [300] à ... *JVF* -16.12.1997.
-Voir, à Chaussure, la cit. [1551] n°16 -Janv./Fév. 1997, p.18.

. À propos de la tenue de l'arbalétrier des 12/13èmes s., "tout le reste du corps est revêtu de Mailles, mais des Genouillères, des Grèves et des Solerets de Fer en recouvrant le cou-de-pied renforcant l'armement des jambes." [1551] n°12 -Avr./Mai 1996, p.17.

. "Pièce d'Arme protégeant le pied. Dès le 13ème s., des Pièces de Fer furent posées sur la Maille pour couvrir le dessus du pied. Elles étaient attachées avec des courroies. À la fin du 14ème s., les progrès effectués par les Armuriers permirent la fabrication de Solerets enveloppant totalement le pied, véritables chaussures de Fer. Au début du 15ème s., les chevaliers portaient souvent des Solerets à poulaines. Cette pointe recourbée et fixée à l'avant devait permettre de mieux maintenir le pied dans les Étriers mais devait être retirée pour pouvoir marcher. À la fin du 15ème s., ils furent remplacés par des Solerets à large extrémité, appelés Pieds d'ours, qui n'empêchaient pas de marcher. Ils furent utilisés jusqu'au 16ème s." [3310] <jeanmichel.rouand.free.fr/chateaux/glossaires.htm> -Nov. 2011..

♠ **Éty.** ... "Dimin. de l'anc. français *soler* -soulier-" [3020]

SOLERET : Vieux couvre-pieds. Michel LACLOS.

SOLE VERTICALE : ♣ Dans le H.F., exp. désignant la partie de la Sole du Creuset constituée de Blocs de Carbone installés verticalement, les Soldats (-voir ce mot), d'après note de M. BURTEAUX.

SOLFER : ♣ Acier à 'bas Carbone' fabriqué par SOL-LAC LORRAINE ... Cet acier a la propriété de 'maîtriser la perte en Fer' lors des traitements ultérieurs, facilitant l'émaillage direct (c'est-à-dire l'habillage des parties visibles, telles que portes de cuisinières ou plaques de cuisson -L'enchaînement des opérations est le suivant: nettoyage, nickelage et émaillage), selon notes de F. SCHNEIDER.

. "... 'SOLLAC LORRAINE maîtrise totalement SOLFER qui n'a pas d'équivalent sur le marché', remarque J. C., responsable de gestion de production de l'Us. SCHOLTÈS de THIONVILLE." [694] n°10 -Mars 2001, p.35.

SOL FERRALITIQUE(*) : ♣ Exp. syn. de Ferralite et de Latérite; -voir: Ferralitique(*).

. C'est un type de Pédalfer, -voir ce mot.

(*) Ce mot s'écrit avec un 'l' selon [1] et deux 'l' selon [206].

SOL : On marche dessus quand il n'est pas dans l'air. Michel LACLOS.

SOLIDARITÉ RONCOURT : ♣ Association de défense des victimes de dégâts miniers de RONCOURT, d'après [21] éd. de HAYANGE, du Vend. 19.12.2003, p.13 ... La déclinaison de cette Ass. a été faite par assimilation aux autres.

SOLIDIFICATION DE LA FONTE ET EXTINCTION DU COKE DANS LE FOURNEAU : ♣ Au H.F., en l'explicitant, exp. syn. de Blocage de Creuset.

. À KAMAISHI, "en 1882, l'ingénieur britannique remit en route les deux H.Fx, en remplaçant le Charbon de bois par le Coke, ce qui provoqua la solidification de la Fonte et l'extinction du Coke dans les Fourneaux et la fermeture de toute l'usine. L'ingénieur britannique fut congédié." [4442]

SOLIDE : ♣ "adj. Qui a de la consistance, dont les parties sont adhérentes ---, n. Corps solide." [308]

• **adj. sing.** ... -Voir: Fonte solide.

• **n. pl.** ... -Voir: Solides.

SOLIDES : ♣ Au H.F., Matières de la Charge encore à l'état solide, apparaissant dans l'exp.: *capacité calorifique des Solides*, dont la valeur est souvent comparée à la *capacité calorifique des Gaz*; -voir, à ce propos, Gueulard (Température du).
LINGOT : Solide représentant beaucoup de liquide.

SOLIDIFICATION : ♣ "Passage d'un corps d'une phase liquide --- à l'état solide." [206] & [633]

-Voir: Masselottage & Retrait.

-Voir, à Solidifier, la cit. [246] n°133 -Fév. 1996, p.14.

SOLIDIFIER : ♣ "Faire passer un corps de l'état liquide --- à l'état solide." [206]

. À propos d'un Incident plus spectaculaire que grave, qui a eu lieu à SOLLAC FOS, on relève: "Rappelons que l'Arrêt programmé de l'aciérie la nuit de Noël (1995) obligeait à Solidifier 100 % de la Production des H.Fx. // Deux procédés de Solidification existent: la Granulation (de la Fonte) possible que pour 50 % de la Production, ou le Versage à terre. // Ce 2ème procédé prévoit une préparation préalable de l'Aire de Versage, ce qui a été fait le 22 Déc. (1995), mais l'humidité provoquée par les intempéries a conduit à la formation d'une poche d'Hydrogène lors de l'opération de Versage de la Fonte liquide à 1.480 °C. L'Explosion immédiate qui a suivi s'est traduite par des Projections de Fonte et d'importantes fumées rousses. // Les risques d'Explosion dans ce genre d'opération sont faibles mais pas nuls, ce qui a conduit à implanter ces Fosses loin de toute zone de vie ou de circulation d'Engins. L'agent chargé de cette manœuvre est soumis à un mode opératoire précis et est tenu de rester à distance. // Ces mesures préventives ont permis de limiter une Explosion impressionnante à un Incident sans gravité." [246] n°133 -Fév. 1996, p.14.

SOLIDUS : ♣ "Ligne ou ensemble de lignes d'un diagramme limitant les domaines dans lesquels les Alliages sont complètement à l'état solide après avoir franchi l'état pâteux; autrement dit, c'est le lieu des points qui indiquent la température de solidification finissant de ces Alliages." [626] p.607.

SOLIÉE : ♣ Dans le Four à Puddler, ens. des matières qui formaient la Sole, et qui, en fonction de leur composition, réagissaient plus ou moins avec le Métal ou la scorie, in [1448] t.III, p.121.

-Voir, à Spatule, la cit. [1448] t.III, p.121, où

l'on parle de Saturation (en Fer) de la Sole.

SOLIERE : ¶ Dans l'Encyclopédie, "est le nom de la Verge coupée à 9 Taillans de 5 à 6 lignes". Nous n'avons pas repéré le terme dans le FEW. Ce dict. donne *soulière* 'Barre de Fer aplatie en Verge carrée' - depuis le complément de l'Académie 1842.. LITTRÉ 1874 et LAROUSSE 19ème retiennent le mot comme terme de la Métallurgie 'espèce de Verge aplatie' et 'Verge de Métal aplatie'. [330] p.103b & 104.

. Noté sur le topo-guide des Forges de BUFFON (Côte-d'Or): "Fenton de 5 ou 6 lignes -11 ou 13 mm.-" [211] . Elle est obtenue à partir d'une bande de 45 ou 54 lignes (10,13 à 12,15 cm) de largeur, d'après [444] p.42. . Vers 1850, "Fer aplati en Verge carrée de 12,2 cm de largeur sur 12 à 13 mm d'épaisseur." [4148] p.281.

SOLIFERRUM : ¶ "Saunion en langue ibérique. C'était le nom romain d'une sorte de Lance ibérique faite entièrement en Fer. Javelot lourd lancé à la main, le Soliferrum avait une portée maximum de 30 m. Il était forgé en une seule pièce et avait habituellement 1,5 à 2 m de longueur et 1 cm de Ø. L'extrémité avait différentes formes; la plus simple était une pointe, mais ordinairement elle comportait 2 ou plusieurs épis qui avaient un ou plusieurs crochets ---. Il serait apparu en Aquitaine ou Languedoc pendant le 1er millénaire avant J.-C.." [2643] <Wikipedia> -Juil. 2015.

♦ **Éty.** ... Latin: *solus*, seul et *Ferrum* Fer.

SOLIFUGA : ¶ Dans les Mines, araignée citée par la tradition ... "Petite et venimeuse, appelée Solifuga à cause de son aversion pour le soleil, elle se tenait dans les coins les plus sombres de la Mine, et sa morsure était regardée comme mortelle." [725] p.441.

SOLIFUGE : ¶ Au 16ème s., francisation du terme *solifuga* ... "Espèce d'araignée des Mines d'argent de la Sardaigne, qui fuit le jour." [3019]

SOLIN : ¶ Dans le Gros Marteau de Forge, était syn. de Sole; -voir, à ce mot, la cit. [1448] t.III, p.84.

SOLINGEN : ¶ "Ville de Prusse. Fonderies, aciéries, grande fabrication métallurgique, en particulier de célèbres Lames de Sabre et d'Épée, de Couteaux et Fourchettes, d'instruments de chirurgie. On affirme que c'est en 1147 que le comte ADOLPHE IV de BERG ramena de DAMAS des armuriers qui implantèrent cette industrie dans ses états; d'autres la font venir de Styrie en 1290." [4210]

SOLIVARE : ¶ -Voir: Laveur SOLIVARE.

SOLIVE : ¶ Anciennement, dans les Mines, Rail en bois servant au Roulage des Chariots. -Voir, à Gestänge, la cit. [599] n°4 -1975, p.38.

¶ "Pièce de charpente, poutrelle qui soutient un plancher et qui porte sur les murs ou sur les poutres. -Les Solives sont en bois ou en Fer, notamment à double "T"." [206]

. À propos de l'église du SACRÉ-CŒUR réalisée par GUIMARD, on relève: "Les chapiteaux de ces colonnes sont réunis par des poutres en tôle transversale recevant les Solives en Fer, sur lesquelles on bande des voutins en briques." [1178] n°34/5 -Juil. 1999, p.72.

¶ "La Solive, Unité de mesure des anc. charpentiers, était donc un solide de 2 toises de longueur, et de 6 pouces sur 6 pouces d'équarrissage; ou un solide de 1 toise de longueur, et de 12 pouces sur 6 pouces d'équarrissage; ou un solide de 3 pieds de long, et de 12 pouces sur 12 pouces d'équarrissage." [5605] vol.2, p.600 ... "La Solive en usage comme Unité de mesure, à PARIS et dans presque tout le reste de la France contient 432 chevilles." [5605] vol.2, p.601.

. Dans l'Inventaire des biens de la Maison DE W., en 1797, on relève, à propos du Chap. 2ème, comprenant, entre autres, les BOIS DE MARNAGE, les détails suiv. ...

— "Une pièce de bois de chêne préparée pour un Arbre de Gros Marteau(.) et déposée sous le Hallier entre l'orange et la Boutique du Marçal(.) contenant 40 Solives de 50 s. l'une(.) fait la somme de: 100 £.

— Une autre pièce de chêne façonnée de même que la précédente(.) et déposée sous le même Hallier(.) contenant 40 Solives à 50 s l'une(.) fait: 100 £.

— Une autre pièce de chêne équarrie et déposée sous le Hallier adossée contre le mur de tête(.) contenant 16 Solives à 40 s l'une(.) fait: 32 £. ---.

— Une pièce de chêne préparée pour un Arbre(.) et déposée sous le Hallier joignant la scierie(.) contenant 28 Solives à 50 s l'une: 70 £.

— Une autre pièce de chêne sous le même Hallier(.) contenant 21 Solives à 40 s l'une(.) font la somme de: 42 £.

— Six pièces de chêne déposées devant la scierie(.) de différentes longueurs et grosseurs(.) contenant ensemble 15 Solives 3 pieds(.) à 40 s l'une(.) font la somme de: 31 £. // Total: 375 £." [5470] p.8.

SOLIVE DE FER ET DE FONTE : ¶ Élément de construction.

. Dans une tour construite à NÉVIANSK (Oural) en 1725, "l'architecte R. PODOLSKI a noté la construction très intéressante des Solives de Fer et de Fonte. Dans chaque Solive, dans toute sa longueur, on a noyé une Barre de Fer. Cette construction originale témoigne d'une tentative précoce de réunir deux matériaux complètement différents. On peut dire que les maîtres de NÉVIANSK ont été les premiers à utiliser le principe du Béton armé." [4220] n°25 -2001.

SOLIVE EN FER À DOUBLE T : ¶ Vers 1890, élément de construction d'un plancher.

. "L'ossature se compose d'une partie résistante formée de solives en Fer à double T qui sont portées par les murs ou par des poutres." [4210] à ... *PLANCHER*.

SOLIVE EN FONTE : ¶ Poutre de plancher en Fonte.

. Au H.F. de BRAZEY(1), "pour les Solives en Fonte qui soutiennent la Maçonnerie (au niveau du bas de la Cuve), il y en a 12 qui sont terminées par un crochet à chaque extrémité, de sorte que lorsqu'elles sont en place appuyées les unes sur les autres, elles s'opposent énergiquement à leur écartement réciproque." [138] s.3, t.XVIII -1840, p.435 ... (1) BRAZEY-en-Plaine, 21470 (-voir cette commune, à Côte-d'Or / • Sur les sites); il y a, à proximité, un étang dû à une Retenue et des bois.

. "On établissait alors (au tout début du 19ème s.) couramment en Angleterre, des planchers avec Solives en Fonte, et déjà en 1801, dans la grande filature de SELFORD, WATT avait donné à ces Solives la forme d'un T renversé d'épaisseur uniforme, plus rationnelle que la section rectangulaire imitée des solives en bois." [4210] p.773, à ... *CHARPENTE*.

SOLIVOR : ¶ -Voir: Ventil-Solivor.

SOLIVORE : ¶ Appareil d'Épuration.

•• À LA P.D.C. ...

Cet appareil est parfois employé pour le Dépoussiérage des Fumées d'Agglomération ... "Dépoussiérage en humide -type SOLIVORE à UCKANGE-" [1800] p.22.

•• AU H.F. ...

Cet Appareil est en usage à l'Épuration primaire humide avec Bain de pied à sa base.

• Sur les sites ...

• Au BOUCAU, situé en amont des Électrofiltres, il était constitué de trois étages de Venturis avec pulvérisation d'Eau à chacun d'eux ... La Teneur en Poussières de Gaz à la sortie: 1g/Nm³ (alors qu'avec les Électrofiltres, il n'y avait que 3 mg/Nm³).

• À KNUTANGE, "l'épuration comprend 2 Laveurs SOLIVARE (non, SOLIVORE) à 3 étages de pulvérisation et 4 Venturis disposés en parallèle." [1590] p.10 ... En fait cet appareil était utilisé sous le nom de VENTIL-SOLIVOR ... Il reste à savoir quelle est la bonne orth. du mot SOLIVOR(e) ... Après enquête auprès d'Anciens de l'Entretien, il semble qu'il faille un 'e' à la fin du mot.

• Cet Appareil a également été employé à l'Usine de LA PROVIDENCE-RÉHON.

SOLLAC : ¶ Sigle désignant à l'origine une coopérative dénommée: SOciété Lorraine de LAMinage Continu ... Le temps a passé, l'appellation est restée désignant, un temps, la Branche des Produits plats franç., c'est-à-dire la quasi totalité des sites de production d'acier plat.

• Date de création ... Le 13 Déc. 1948.

. Quelques points de repère avec commentaires, pour la période 1945/1973, sont présentés, in [209] n°8 -Oct. 1976, p.12.

• Les parrains ... Ce sont: Les Petits-Fils de Fr. DE WENDEL, DE WENDEL & Cie, s.a., La Sté des Acieries de ROMBAS, Les Forges et Acieries de la MARINE et d'HOMÉCOURT, La Sté des Acieries de LONGWY, l'U.C.P.M.I., Les Établissements J.-J. CARNAUD à BASSE-INDRE, Les Forges de GUEUGNON, Les Forges et Acieries de DILLING.

. "SOLLAC a été fondée en 1948 par plusieurs Us. sidérurgiques, dites Stés adhérentes qui, après fusion, sont devenues sept Stés, puis quatre, c'est-à-dire:

CARNAUD S.A3 %
Forges et Acieries de DILLING25 %

Forges de GUEUGNON8 %
SACILOR64 %

Elle est spécialisée dans la fabrication de produits plats, plus précisément dans la fabrication de tôles minces et du Fer-blanc." [4895] p.40.

• Les adhérents ... En 1968, ils sont au nombre de quatre: WENDEL SIDELOR, CARNAUD BASSE-INDRE, GUEUGNON & DILLING.

• Principales étapes de construction, d'organisation et d'événements sociaux ..., d'après notes de F. SCHNEIDER, à partir de [2590] et *Heurs et malheurs de SOLLAC 1948/1983*, par Michel LASBLEIS ... et (1) *Information complémentaire de M. SCHMAL, du Mer. 10.08.2005*.

- 1952: 5 cages du train à froid d'ÉBANGE.

- 1953, début: Train à chaud, slabbing, aciérie MARTIN (4 fours) et THOMAS (4 convertisseurs).

- 1954: 3 cages au Train à froid et ligne d'étamage à ÉBANGE, Cokerie de SERÉMANGE.

- 1958: Electrozingage en feuille à ÉBANGE, et 2ème ligne d'étamage.

- 1960 Fours KALDO à l'aciérie.

- 1962: Recuit expansé à ÉBANGE.

- 1962/64: 5 cages de et 3ème ligne d'étamage à ÉBANGE.

- 1968: le C.E. du 30 Avr. entérine le passage de 48 à 42 h/sem.

- 1969: Ligne de refendage Fer-blanc et tôles minces à ST-AGATHE, sur le ban de FLORANGE ... La même année (Conseil des ministres du 11.12), création de SOLMER.

- 1973: Prise en location gérance de la filière amont: Agglo de FONTOY & SUZANGE, H.Fx de FOURNEAU, PATURAL & KNUTANGE, Acierie et laminiers de FENDERIE, Atelier de PLATINERIE, Ateliers Centraux de HAYANGE ... Alors que l'effectif de SOLLAC était de 12.179 agents au 31.12.1972, il passe à 17.487 le 01.01.1973.

- 1973: SOLMER accueille 2.220 volontaires de SACILOR & SOLLAC.

- 1974/78: Plan Fensch Fonte, avec réfection des 4 H.Fx de PATURAL HAYANGE -450 Mfrancs de l'époque, comprenant: Criblage Agglo avant Chargement, Contrepression au Gueulard et Gueulard P.W. pour 3 d'entre eux.

- 1974: Démarrage de SOLMER (01.04, le H.F.1 et le 06.04, la 1ère tonne d'acier LD).

- 1975: en Oct. démarrage de l'aciérie LWS de SERÉMANGE qui remplace l'aciérie THOMAS avec des cornues de 65 t.

- 1976: Annonce de la construction d'une nouvelle aciérie, avec un capacité de 240 t par appareil.

- 1977: Signature de la C.P.S. (Convention de Protection Sociale), avec C.A.A. à 56 ans 8 mois et D.A. pour postes lourds à 54 ans.

- 1978 Rénovation de la Cokerie de SERÉMANGE.

- 1979: C.G.P.S. Convention Générale de Protection Sociale, avec CAA à 55 ans et D.A. à 50 ans ... La même année, en Sept., démarrage de la 1ère coulée continu (épaisseur: 190 mm, largeur: 620 à 1.260 mm, pour 1,25 Mt/an) ... En Déc., démarrage de la 2ème machine de CC., et arrêt de fours Pits et du slabbing.

- 1980: Arrêt du four KALDO.

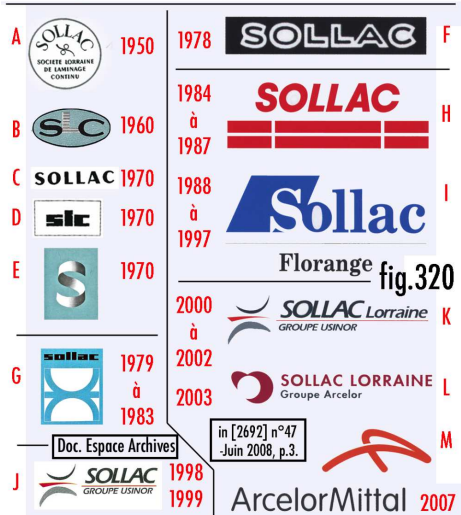
- 1981: F. MITTERRAND visite SERÉMANGE, 1er président à visiter SOLLAC.

- 1983: Mise en service de l'électrozingage 'ELSA', selon le procédé CAROSEL.

- 1984: Rénovation du train à bandes(1*).

- 1985: Entre Noël et le nouvel an, un accord est signé à

≈ 1949/50 : peut-être (?) des logos d'essai (à noter l'accentuation marquée des



FLORANGE affectant une partie des augmentations salariales au financement d'investissements sur la Zone Ste-AGATHE ... pour un Four de recuit continu mixte (avec promesse de remboursement).

1986: F. MER prend la tête d'USINOR et de SACILOR ... Création de plusieurs Branches par métiers ... Rapport GANDOUIS sur la Sidérurgie.

- 1987: Création de la Branche des Produits plats d'USINOR SACILOR. ... Le groupe compte 10 H.Fx, 3 aciéries, 3 trains à chaud, 4 trains à froid et 5 centres de recherche ... À la fin de l'année création d'U + S.

- 1988: Le grand SOLLAC est né, le SOLLAC bleu.

- 1995: Privatisation d'U + S., en Juil.

- 1997: l'appellation du Groupe est USINOR.

- 1999: USINOR prend une nouvelle dimension en absorbant les belges de COCKERILL SAMBRE et sa filiale EKO STAHL ... Nouvelle organisation en Unité opérationnelle (U.O.) ... SOLLAC & UGINE sont répartis en 22 U.O. ... De là, naissance de SOLLAC LORRAINE.

- 2001: USINOR, ARBED & ACERALIA fusionnent pour devenir ARCELOR ... SOLLAC garde son identité dans la Branche des produits plats Carbone (Flat Carbon) ... SOLLAC LORRAINE fusionne avec SOLLAC ATLANTIQUE pour former l'U. O. Centre ARCELOR.

- 2003: U. O. Centre s'étend à la Wallonie (LIÈGE & CHERTAL)

• L'évolution des Logos ...

. La **fig.320** (-voir page précédente) reprend un certain nombre des logos qui ont jalonné la vie d'une coopérative d'abord, puis celle d'un Groupe dont l'appellation a évolué au fil des restructurations et du périmètre desservi ... Purement lorraine à l'origine -1948-

(A à H), cette S^{ie} coopérative implantée à FLORANGE, SERÉMANGE, ÉBANGE), avait pour acronyme le mot SOLLAC qui se déclinait Société Lorraine de Laminage Continu ... Elle a progressivement pris une envergure nationale pour les Us. spécialisées dans la fabrication des Produits plats -la tôle- (I) en Août 1997; c'est dans cette période, ≈ 1990 (I) que se déroule l'opération "Qualité Totale" ... SOLLAC se fond bientôt dans le Groupe USINOR (J ... K), avant d'être absorbée dans le groupe ARCELOR (L), en Août 2002 (regroupant USINOR, ARBED, ACERALIA) ... À noter qu'en avril 2005, le sigle 'SOLLAC Lorraine Groupe Arcelor' disparaît au profit du logo ARCELOR uniquement, l'établissement de FLORANGE est alors fusionné avec DUNKERQUE pour donner 'ARCELOR Atlantique et Lorraine' ... Puis, c'est la création du Géant mondial ArcelorMittal en Sept. 2007 ... Ces notes sont issues de [2892] n°47 -Juin 2008, p.3, renforcées et précisées par les souvenirs de F. SCHNEIDER -Août 2010 et la documentation datée de l'Espace Archives -Août 2010.

. En 1998, pour fêter ses 50 ans, SOLLAC 'édite' un plateau vide-poches, présenté en **fig.562**; à la partie inférieure, quelques-uns des Logos qui ont jalonné la vie de l'entreprise lorraine.

• **Sociétés immobilières** ...

- "Des Stés immobilières ... furent chargées de construire et de gérer les habitations. (Ce sont) ...

- Pour les logements des familles ...

- L'IMMOBILIÈRE THIONVILLOISE: S^{ie} anonyme créée à l'initiative de SOLLAC en 1950. À cette époque, il n'existait pas dans la région de S^{ies} immobilières capables de répondre aux besoins.

- LA SOCIÉTÉ ANONYME MOSELLANE D'HABITATIONS À LOYER MODÉRÉ -SAMHLM-: S^{ie} relevant de la législation spéciale sur les HLM et placée comme telle sous le contrôle de l'Etat.

- COFIMEG, apparue en 1960: S^{ie} immobilière d'investissements bénéficiant à ce titre d'un statut fiscal particulier.

- Pour les logements de célibataires ...

- L'HÔTELIÈRE THIONVILLOISE: S^{ie} à responsabilité, créée à l'initiative de L'Immobilier Thionvilloise et de SOLLAC en 1956.

- L'ASSOCIATION MOSELLANE POUR LE MIEUX ETRE ET LE LOGEMENT DES ISOLÉS -AMLI-: Ass. sans but lucratif, créée à l'initiative de la S^{ie} Mosellane d'Habitations à Loyer Modéré.

En 1965, le Personnel de la S^{ie} était logé par ces S^{ies} à raison de 85 % de l'effectif, fixé à 11.000 personnes." [4895] p.45/46.

SOLLANE : J Au 14ème s., dans la Mine en Dauphiné, syn. de Semelle.

-Voir, à Garnir, la cit. [29] 4-1962, p.235/26.

SOLLE : J Au 18ème s., var. orth. de Sole et syn. de Radier.

... une requête du dit BROUCQ tendant 'à ce qu'il lui soit permis de faire poser les Solles des Rayes de son moulin (le Moulin au Fer blanc sur l'AA) au niveau de la superficie de l'eau de la rivière (Ad. ... bien connue des cricriverbistes !)

et de donner aux Vannes de son dit Moulin 28 pouces de hauteur pour retenir les eaux.' [1598] p.20.

J Dans la Fenderie du 18ème s., dalle ou tôle sur laquelle sont installés les Cages des Espatards et des Taillants, d'après [444] p.37 et 43 avec les pl.III, p.87 & pl.XI, p.95.

-Voir, à Fenderie / Atelier de Fer Fendu / ••

Sur les sites / Forges de HAYANGE, la cit. [5470] p.6.

J "n.m. Grand Ciseau de Charpentier. GAP (05000) -1663." [5287] p.300.

SOLLERET : J Var. orth. de Soleret, d'après [300] à ...JVf -16.12.1997.

SOLLICITATION : J Action sur un objet d'un phénomène physique ou chimique (force, agent chimique agressif, chaleur, etc.) ... Dans le langage du Haut-Fourmiste, ce terme recouvre toute(s) manipulation(s): transvasement, chute, passage, des produits de la Charge, qui a (ont) toujours un effet néfaste par création et production de Fines ... Toute Sollicitation entraîne obligatoirement une Dégradation de la Granulométrie des Matières.

. Au H.F., "la maîtrise des Sollicitations thermiques est un gage de longévité." [4580] p.9.

♦ **Étym.** ... "Lat. *sollicitationem*, de *sollicitare*, solliciter." [3020]

SOLMER : J Sté créée par SOLLAC, en 1970, à la demande de ses adhérents, et dont la signification était Société Lorraine et MÉRidionale de Laminage Continu ... -Voir, à Sacilor, l'extrait de [209] n°1 -Nov. 1974, p.1, 2 & 4 ... L'effectif, fin Août 1974 est de 5.884 personnes et en Juil., le cap des 100.000 t laminées a été franchi ... Depuis 1973, toute une série d'installations ont été mises en service: Agglomération de Minerai, H.Fx, Cokerie, aciérie LD à Oxygène, slabbing, laminoir à larges bandes à chaud, ens. finissage à chaud. Dans un 1er temps l'Us. atteindra une capacité annuelle de 3,5 Mt d'acier, d'après [209] n°1 -Nov. 1974, p.4.

... "La création de SOLMER ... Un autre événement capital de l'histoire du groupe lorrain a été la création de SOLMER. C'est SOLLAC qui a pris l'initiative de SOLMER, qui fut à l'origine sa filiale à 100 %. C'est le groupe lorrain qui a constitué la première équipe de SOLMER, celle qui a élaboré le projet de l'Us. de FOS-s/Mer, a entrepris les travaux et en a assuré seule l'exécution jusqu'à la fin de l'année 1972. Mais on sait aussi, que du fait de la mauvaise conjonction sur les marchés de l'acier et de la charge que représentait la restructuration des Us. lorraines, le groupe WENDEL-SIDÉLOR s'est essouffé, financièrement parlant, et qu'il a été nécessaire d'envisager un nouveau plan de financement pour le programme de SOLMER. Fin 1972, USINOR est donc entrée à SOLMER avec une participation égale à celle de SOLLAC. On sait également que le principe de participation de la Société allemande AUGUST-THYSSEN-HÜTTE au capital de SOLMER a été décidé; cette participation de 5 % pour la première tranche pourrait être ensuite portée à 25 %. Des liens étroits unissent donc SOLMER à SOLLAC et à SACILOR." [46] n°144 -Oct. 1973, p.22.

SOLTRAFER : J Chez DE WENDEL, puis dans les S^{ies} suiv., dans les années (19)60/80, nom d'un prestataire de service qui réalisait tous les travaux d'entretien et de modification du réseau de Voies Ferrées.

-Voir: COGIFER.

SOL ROUGE : J "La couleur rouge est caractéristique de certains sols. Elle est due, en général, au processus de la Rubéfaction (-voir ce mot), qui individualise des quantités importantes d'Oxydes Ferriques plus ou moins déshydratés ... Le processus de Rubéfaction est irréversible, certains sols peuvent tenir leur couleur rouge de conditions climatiques disparues depuis longtemps." [1]

SOLS POLLUÉS (Réhabilitation des) : J "Le Ministère de l'Environnement s'appête à dévoiler la méthode à suivre en vue d'une réhabilitation des Friches industrielles polluées. Celle-ci sera testée sur 10 sites dont 2 en Lorraine ... (Il y a) 669 sites potentiellement pollués en France dont 49 en Lorraine ... Une méthode suffisamment souple de l'analyse des risques (est en cours de mise au point) afin que les inspecteurs des installations classées de la DRIRE puissent facilement l'utiliser ... 10 sites ont été retenus dont ceux des anciennes Cokeries de THIONVILLE & de MICHEVILLE à VILLERUPT. Ainsi cette méthode sera expérimentée sur 2 sites sidérurgiques lorrains différenciés par la configuration de la nature de leurs sols et des risques pour la nappe phréatique. L'enjeu est clair: avoir une bonne maîtrise des techniques de prélèvements d'échantillons (en remplacement des sondages plus coûteux et plus lourds) des composants organiques volatils qui se dégagent du sol. Ainsi plusieurs types de détecteurs peuvent être branchés afin d'avoir une analyse plus fine de la nature et du degré de Pollution des sols." [21] du 20.06.1995.

SOLUBILISATION : J "Action de rendre soluble un produit par traitement approprié." [206] ... Cette notion s'applique, en particulier, aux Eaux de Lavage de Gaz en circuit fermé. "Les conditions de Marche ont une influence indirecte mais prépondérante sur ces variations (de la Solubilisation). Les principaux paramètres sont: Indice de Basicité de la Charge, pourcentage d'Alcalins dans la Charge, apport spécifique de Soufre -en particulier par les Combustibles aux Tuyères-, production spécifique de Laitier, apport de Zinc par le Minerai, température au Gueulard. // Les manifestations extérieures de ces Solubilisations sont: apparition de fortes alcalinités bicarbonatées calciques, causes potentielles d'entartrage ou, au contraire, d'acidités marquées causes de corrosion souvent moins graves ... // L'origine de ces Solubilisations réside évidemment directement dans le Laveur de Gaz, réacteur à trois phases mettant en présence l'Eau et les Poussières de Gaz sous une pression élevée de Gaz carbonique ..." [15] -Déc. 1986, p.850.

SOLUTION-LOSS : J Exp. ésotérique qui n'a jamais signifié que: *ayant perdu la solution, on ne savait plus faire Marcher le Haut-Fourneau* !! ... Littéralement: *perte par dissolution* ... du Carbone.

Syn.: Réaction de dissolution du Carbone.

. Cette exp. illustre la Réaction ...;

... CO₂ + C ---> 2 CO, réaction très endothermique, qui est liée à la Réactivité du Coke; elle fixe, en outre, la température de la Zone de réserve.

La solution du bon sens est la dernière à laquelle songent les spécialistes. B. GRASSET.

SOLUTION SOLIDE : J "Mélange solide homogène de deux métaux différents, dans lequel -- le métal de base et -- le métal dissous sont mélangés d'une façon si complète que l'on ne peut les distinguer l'un de l'autre." [626] p.607/08.

... "Les métaux qui, comme le nickel et le chrome ont des rayons ioniques (les rayons des atomes) très voisins de celui du Fer, donnent, avec le Fer, des Solutions solides de substitution: le cristal de la Solution dérive d'un cristal de Fer par substitution d'atomes de nickel ou de chrome à certains atomes de Fer choisis au hasard ... Les éléments légers comme l'Hydrogène, le Carbone ou l'Azote possèdent des rayons ioniques beaucoup plus faibles que celui du Fer. Ils se dissolvent dans le Fer en s'insérant dans les lacunes qui subsistent entre les atomes de Fer. On obtient ainsi des Solutions solides d'insertion." [109] p.572/3.

SOLUTION THERMIQUE : J Au H.F., méthode de maintien en état du Mur du Creuset, qui consiste à faciliter le plus possible l'évacuation de la chaleur.

... "La solution thermique --- est en service chez AK STEEL dans les H.Fx de MIDDLETOWN, Ohio, et ASHLAND, Kentucky. Dans le milieu des années 1980, on a installé au H.F.3 de MIDDLETOWN (Øc 8,9 m) un Mur de Creuset épais de 900 mm, en Petites Briques de Carbone pressées à chaud. Depuis, avec ce Creuset, le Fourneau a produit 42,7 MT(f) métriques de Fonte(1)." [4462] (1) Ceci expli-



fig.562

que (-voir: Stratégie pour une campagne) l'option 'pas de Réfection' choisie par AK STEEL, note M. BURTEAUX.

SOLVANT-NAPHTA : ¶ À la Cokerie, "la fraction de Solvant-naphta est la partie la plus lourde qui se sépare lors de la Distillation fractionnée des Benzols ---." [33] p.404.

SOLVOLYSE : ¶ "Dissolution partielle des Charbons dans certains liquides pour l'étude de leur constitution ---. // La Vitritine est le macérol le plus facile à dissoudre tandis que l'Inertinite est presque complètement insoluble ---. // La Solvolyse peut être utilisée industriellement pour séparer les matières minérales des Charbons ou pour préparer des produits ayant des propriétés analogues à celles des Brais ---." [33] p.405.

SOMAGE : ¶ Terme collectif. Anc. var. orth. de Sommage.
. "Bêtes de somme: 'Amenner Charbon à PARIS à Charroy, ou à Somaage'." [3019]

SOMARSID : ¶ Sigle de la SOciété MARitime Mar-seillaise pour la SIDérurgie ... "C'est en 1970 que fut décidée l'implantation de SOLMER dans la nouvelle zone industrielle de FOS ---. (Elle) reçoit la quasi totalité de ses Matières premières par voie maritime -8 Mt/an-. Le **quai de déchargement** de 640 m de long est prévu pour des bateaux de 200 à 220.000 t de Minerai; il comporte 2 postes à quai desservis par 2 Portiques classiques à Benne de 40 t et 1 Sauterelle pour les Chargements. // Pour les expéditions de production vers la grande exportation -1,2 à 1,5 Mt/an-, SOLMER dispose d'un **quai maritime**, pouvant recevoir navires, barges, péniches. Le quai d'une longueur de 410 m, 12,5 m de tirant d'eau est desservi par 2 grues d'une capacité de 50 t à 32 m. // SOLMER confie à sa filiale SOMARSID toutes les opérations de *stevedoring* (!) sur les quais. Les produits en attente de chargement sont stockés soit sous des halles 16.500 m² de surface couverte -3 halles- soit sur terre-plein -produits ne craignant pas la pluie- 70.000 m²; 3.532 cases réfrérées et gérées par informatique." [2079] p.3 à 9.
. En 1996, l'activité au quai acier (quai maritime) a été de 180 à 260.000 t/mois -soit 2,3 Mt, précise G. FER-RARI- avec 40 à 60 bateaux, et au quai minéralier (quai de déchargement), 700.000 à 1.050.000 t/mois à partir de 4 à 10 bateaux, d'après [2081] n°8 -Déc. 1996, p.4.
. "Somarsid, filiale de SOLLAC, spécialisée dans la manutention portuaire aux quais d'expédition et minéraliers, a ouvert ses portes au Personnel de SOLLAC, le Vend. 22 Nov. (1996). Le lendemain, les dockers ont pu faire découvrir leur lieu de travail à leur famille." [246] n°142 -Déc. 1996, p.9.

SOMIER : ¶ Anciennement, "Cheval de charge: 'U (où) vous portés Carbon à vo Somier.'" [3019]

SOMILOR : ¶ Sigle de la SOciété des MInerais LORrains; c'était un organisme qui se chargeait de la Commercialisation du Minerai de Fer Lorrain, -voir cette exp...
. "Sur le plan commercial, les Mines marchandes se groupent dans un organisme de vente des Minerais: SOMILOR, qui gère les contrats d'Approvisionnement avec les Usines et se charge des problèmes de Transport, des relations avec les Chemins de Fer, les douanes, etc..." [1054] n°4 Oct.-Déc. 1990, p.245.

¶ Nom d'une mutuelle assurant des prestations complémentaires dans le domaine des assurances sociales pour le Personnel des Mines et Usines de Lorraine.

SOMMADE : ¶ Charge (de Minerai) transportée par une bête de somme dans le Tarn (15ème s.), équivalent à 135 litres environ; -voir Duodena.
ANON : 'Sommier' dont la solidité sera mise à l'épreuve. LAUDANUM : On lui doit des sommes considérables.

SOMMAGE : ¶ "Ens. de bêtes de somme. 'Lors chevauchèrent vers RIBADANE et menoyent grand Sommage et grandes pourveances (FROISSART)'." [3019] -Voir: Somage.

SOMME : * Une quantité, une mesure ...
¶ Unité de poids ... "dont le sens primitif est charge d'âne, de mulet, de cheval." [114] p.314 ... -Voir: Ba-

nate.
-Voir aussi: Sommade, Somme de Charbon, Somme de Minerai, Sommée.
-Voir, à Barretée, la cit. [173].

• Unité de poids, **dauphinoise** entre autres: "charge placée sur le bât d'un mulet, soit 50 à 55 kg ---." [17] p.118, note 9 ... Elle valait deux Bennes, -voir ce mot, sous la même réf.

• Mesure de poids utilisée en **Normandie** au 16ème s...
-Voir aussi, à Forneau, la cit. [1094] p.263.

. "Le Minerai était alors livré par Somme ou par Fondée. Une Fondée contenait, à la mesure de NOGENT, 45 Sommes." [1094] p.55.

. "Le gouverneur de MORTAIN a fait ouvrir une Mynière --- et en a fait becher plus de X (10) Sommes de terre mais point n'a atainst jusquez la Myne." [1094] p.245.

¶ Au 16ème s., Mesure pour le Bois ... -Voir, à Rottée, la cit. [605] t.2, p.33.

¶ Au 18ème s., "n.f. ce terme, dans le négoce de la Clouterie, exprime en un seul mot, une certaine quantité de milliers de Clous; toute la Broquette, à la réserve de la grosse Broquette Estampée, ou à tête emboutie, et toutes les autres sortes de Clous, qui sont du nombre de ceux qu'on appelle Clous légers, même quantité de Clous, dit Clous-au-poids, se Vendent à la Somme quand on les vend en gros; la Somme est de douze milliers de compte; les Broquettes Estampées, de tous les grands Clous, se Vendent au compte." [3102] XV 330b.

. "Se dit, chez les cloutiers, de 12 milliers de clous." [3202]

♦ **Étym. d'ens.** ... "Environs de Paris, *sôme*; Genève *saume*, *ânesse*; provenç. *sauma*; espagn. *salma*; ital. *soma*; du bas-lat. *salma*, qui vient du lat. *sagma*, qui est le grec *sagma*, selle, bât, charge. La vraie prononciation est *sôme* mais la prononciation a confondu *sôme* avec *somme* (au sens d'un total)." [3020]

* **Un total** ...

¶ Ens. de quantités additionnées.
-Voir: Somme abonnée, Somme des angles des Étalages et de la Cuve.

♦ **Étym.** ... "Provenç. *somma*, *soma*, *summa*; somme, comble, sommet; espagn. *suma*; ital. *summa*; du lat. *summa*, de l'adj. *summus*, le plus haut, pris substantivement au féminin." [3020]

* **Une zone territoriale** ...

¶ **Un département (80)** ... "Département de région; 6.170 km²; 544.570 hab., ch.-l. AMIENS." [206]
. "L'industrie métallurgique est représentée, en 1897, par 3.005 t de Fers marchands et spéciaux. La Fonte Moulée en Deuxième fusion occupait 25 Us. qui ont produit, en 1898, 11.660 t." [4210]

• **GÉNÉRALITÉS** ...

• **LE VIMEU** ... "Région de Picardie, au S. de l'estuaire de la Somme ---. Une industrie rurale, la Serrurerie partiellement rénovée --- se maintient." [206] ... LE VIMEU, qui s'écrivait autrefois VIMEUX, est une région naturelle de France, à l'ouest de la région administrative de Picardie. D'une superficie de 674 km², LE VIMEU compte 62.000 hab.. Arrosé par la Vimeuse, il est délimité au nord par la vallée de la Somme, et au sud par la vallée de la Bresle. Région de Serrurerie et de robinetterie par excellence depuis le 17ème s., LE VIMEU est encore de nos jours un important producteur de Serrures et robinets⁽¹⁾.

• **Pourquoi, ici, cette activité serrurière ?** ... Peut-être est-ce un transfert de technologie, depuis les terres de l'Empire, avec l'arrivée de personnes de l'espace germanique, où s'achetaient auparavant une partie des marchandises de Serrurerie ... La proximité de PARIS -29 lieues- par la vallée de la Bresle ... L'accès vers les colonies grâce à la proximité de ROUEN ... L'activité du port de St-VALÉRY-s/Somme (80230) qui, avant la Révolution importait du Fer de Suède et d'Espagne ... La démographie locale à la fin des guerres de religion qui nécessitait, avec le morcellement parcellaire, qu'un certain nombre de personnes deviennent des paysans-Ouvriers ... L'importance des métiers et des savoir-faire liés à la Forge en Picardie au 16ème s.. Ces derniers ont pu constituer un terrain favorable à l'implantation proto-industrielle. Il faut rappeler que la région était province frontalière avec l'Empire et qu'une forte culture des armes était entretenue. En 1610, par ex., à ABBEVILLE, on ne comptait pas moins de 130 Ateliers d'armes', d'après [2611] p.15 à 18.

. Le premier Serrurier reconnu en 1604, dans un des 30 villages producteurs du 17ème s., est un nommé Jean BOUTÉ⁽¹⁾.

. "À ce jour, quoiqu'il en soit, LE VIMEU reste la 1ère région serrurière de France." [2611] p.28.

. Les Serrures du VIMEU sont renommées à PARIS. Au 18ème s., la Production des Ateliers travaillant pour la capitale y est acheminée en carrosses, par la 'Route de la Serrure'. En 1789, 475 Ateliers emploient 2.500 personnes spécialisées suivant les localités: Cadenas à FRESSENNEVILLE (80390), Serrures de sûreté à FEU-

QUIÈRES-en-Vimeu (80690), Pènes dormants à AULT (80460). Jusqu'au milieu du 19ème s., la Force motrice des Ateliers est fournie par des Manèges à chevaux ou des Roues à chiens. L'Ajustage des pièces se fait à la Lime. Le Fer provient des Ardennes, des Forges de VIERZON (18100), des Forges de MONTATAIRE (60160) et de la Belgique. dans certains cas, le Fer fut remplacé par du Cuivre fondu, puis on remplaça celui-ci par de la Fonte malléable provenant de la Fonderie de DARGNIES (80570), créée par Adamus FRENKL, et devenue Fonderie PARENTIER-FRENKL (fermée en 1983, bâtiment classé). Actuellement, LE VIMEU fournit 70 % des Serrures franç. et 80 % des robinets utilisés dans l'hexagone. Il est aussi en deuxième position franç. pour le décolletage, après la SAVOIE⁽¹⁾.

• **SUR LES SITES** ...

n.b. ... Voir aussi, ci-dessus, la région 'Le Vimeu'.

• **ABBEVILLE (80100)** ...

-Voir, ci-dessus, • Généralités / Le Vimeu.

. En 1789 ... "— Consistance: Clouterie." [111] p.433.

• **AMIENS (80000)** ... "— Consistance: Clouterie." [11] p.433.

• **AULT (80460)** ... -Voir, ci-dessus, • Généralités / Le Vimeu.

• **FEUQUÈRES-en-Vimeu (80690)** ... -Voir, ci-dessus, • Généralités / Le Vimeu.

• **FRESSENNEVILLE (80390)** ... -Voir, ci-dessus, • Généralités / Le Vimeu.

• **FRIVILLE-ESCARBOTIN (80130)** ... Un Musée des Industries du VIMEU y a été créé en 1995. Dans un beau bâtiment du 17ème s. le musée présente une impressionnante collection de Verrous, Serrures, Cadenas, Coffres, ainsi que la reconstitution d'un Atelier anc. de Serrurerie et de fabrication de Clefs⁽¹⁾.

• **NIBAS (80390)** ... Des traces de Serrurerie datant du début du 15ème s. ont été retrouvées dans cette commune⁽¹⁾.

• **St-VALÉRY-s/Somme (80230)** ... -Voir, ci-dessus, • Généralités / Le Vimeu.

(1) ... d'après [2964] <fr.wikipedia.org/wiki/Vimeu> & <lenne.com/fr/pages/vimeu.php> -Mars 2012

MARMOTTE : Iso-loir.

PAUPIÈRE : En somme, elles sont toujours fermées. Guy BROUTY.

SOMME ABONNÉE : ¶ Au 17ème s., Somme versée par une Forge au duc de Lorraine, en remplacement du Droit de Marque des Fers.

. "Le paiement de toutes lesquelles Sommes abonnées S.A.R. veut et ordonne être fait annuellement en deux termes égaux." [1457] p.150.

MARMOTTE : Elle est heureuse en somme.

RÉVER : Voyager de nuit en somme. Michel LACLOS.

SOMME DE CHARBON : ¶ Trad. de l'italien *soma carbone* ... Aux 16ème et 17ème s., Mesure de poids utilisée pour le Charbon de bois et qui vaut 442 livres de FLORENCE, soit 150 kg, d'après [3431] p.414.

SOMME DE MINERAI : ¶ Trad. de l'italien *soma minerale* ... Aux 16ème et 17ème s., Mesure de poids utilisée pour le Minerai de Fer et qui vaut 306 livres de FLORENCE, soit 104 kg, d'après [3431] p.414.

SOMME DES ANGLES DES ÉTALAGES ET DE LA CUVE : ¶ Nombre caractéristique pour l'évolution historique du Profil du H.F..

. "La Somme des angles des Étalages et de la Cuve qui, il y a quelques années, était de 162 degrés, a atteint aujourd'hui (en 1938) 172 à 173 degrés. On tend ainsi vers un Profil rectiligne." [1163] p.167.

LÔIR : Bête de sommes.

TSE-TSE : Bête de somme. Nicolas CLER.

SOMMÉE : ¶ Au Moyen-Âge, dans la région d'ALLÉVARD Unité de Mesure; traduction du bas latin *sommata* ... "Les Albergataires donneront 100 sous viennois et deux Sommes de Fer pour l'investiture." [1494] p.17.
-Voir: Sommade & Somme.

SIESTE : Somme complémentaire. Michel LACLOS.

SOMMEIL (H.F. en) : ¶ À Patural HAYANGE, exp. des années (19)60, signifiant que le H.F. avait été arrêté et mis en réserve; des Charges de Démarrage étaient au niveau des Tuyères pour permettre la Mise à Feu sans problème le moment venu.

-Voir: Mettre en Sommeil & Mise en Sommeil.

"Certains hommes parlent durant leur sommeil. Il n'y a guère que les confédérés pour parler pendant le sommeil

des autres. Alfred CAPUS -1908-." [3181] p.172.

"On s'est longuement interrogé sur les causes du sommeil. La principale est l'envie de dormir. Pr OUGUDU, 'La Chose médicale' -Hachette, 1968-." [3181] p.541

SOMMEIL DE FER : ♪ Métaphoriquement, la mort.
"HOMÈRE en parlant de la mort dit sommeil d'airain; VIRGILE rend la même idée par *ferreus somnus*, Sommeil de Fer." [5421] p.14.

SOMMEIL DE FONTE (Un) : ♪ Titre d'un art. de FONTES évoquant un Lit fabriqué en Fonte Moulée.
"Un Sommeil de Fonte ... Exposé en 1851, proposé par un certain DUPONT de PARIS ---, un exemplaire de Lit de Fonte qui orne la chambre du Baron HOPE au Musée des Arts décoratifs --- a été offert à la vente aux enchères à LONDRES avec une mise à pris de 10/15.000 £. // À l'époque, dans le catalogue du Crystal Palace, le journaliste écrivait ---: 'L'ens. est en Fonte de Fer, produit avec un Modèle qui fait ressortir les figures, les détails de la conception avec une remarquable acuité et précision-.' [1178] n°78 - Sept. 2010, p.32.

SOMMEILLER : ♪ Aux Forges de CLABECQ, en particulier, c'est avoir une Marche en Accrochage, au H.F.
-Voir, à Regard au Porte-Vent, la cit. [3725] p.30.

SOMMET : ♪ À la Mine, terme utilisé par DE DIETRICH pour désigner le Toit de la Veine, la Couronne de la Galerie.
-Voir, à Entaille de Galerie, la cit. [35] p.290.
♦ **Étm.** ... "Dimin. de l'anc. franç. *som*, qui signifiait le point le plus élevé, qui subsiste encore dans quelques noms de montagne. Le diminutif provençal est *somelh*." [3020]

SOMMET (des Charges) : ♪ Au H.F., loc. syn.: Sommet (des Matières).

SOMMET (des Matières) : ♪ Au H.F., c'est le point haut du Profil des Matières de la Charge après Cédage; la position de ce point et la forme du Talus sont très importantes pour la Répartition granulométrique de la Charge en raison de la Ségrégation radiale qui s'y produit.
Loc. syn.: Sommet (des Charges).
COMPTABILITÉ : Bataille de la somme.

SOMMIER : ♪ Ens. de poutres disposées horizontalement ou verticalement (Piliers), qui assure un supportage.

• **À LA MINE DU NORD** ...
"Poutre (en tant qu'élément porteur d'un Boilage)." [1680] p.236.
-Voir, à Manège, la cit. [2291] p.16.

• **AU H.F.**, ...
... au H.F. proprement dit ...
Nom parfois donné au support horizontal sur lequel reposait le Briquetage du Fond du Creuset ... -Voir: Sommier de Fonte.
Sorte de linteau plat au-dessus des Embrasures de Coulée ou des Tuyères, d'après [2224] t.3, p.562.

. Vers 1865, au H.F., il y avait des supports appelés Sommiers:
- pour la Conduite d'Air principale; -voir, à cette exp., la cit. [2224] t.3, p.75/76;
- pour le Pont de chargement: "4 Sommiers sous le Pont." [2224] t.3, p.88.

• ... dans le COWPER ... Ens. des poutres qui supportent le poids de la Grille -support des Ruches- sur les Colonnes.
"Sur des Colonnes en Fonte de 1,2 à 1,5 m de hauteur reposent des Barreaux de Fonte qui portent à leur tour les Grilles en Fonte, perforées de trous correspondant à ceux des empilages." [6] t.2, p.558.

"On a toujours supporté l'Empilage par des Colonnes en Fonte sur lesquelles reposent des Barreaux ou Sommiers ajourés en Fonte portant eux-mêmes des Grilles en Fonte percées de trous correspondant à ceux des empilages." [332] p.324.

"Le Ruchage est supporté par un ensemble constitué de Colonnes, Sommiers, Grilles." [113] p.38 ... Le Sommier, initialement Ré-

fractaire, est devenu, par la suite, métallique - en Fonte ou en acier-.

"Ens. supportant le Ruchage. Le Ruchage repose sur un soubassement en Maçonnerie Réfractaire. Les piliers en briques ont pour dimensions 700 x 500 mm et sont réunis par des voûtes cintrées de 750 mm de portée. Un Sommier réfractaire de 450 mm de hauteur repose sur les voûtes et est en contact avec toute la surface de chauffe. Ce mode de construction de support du Ruchage construit en même matériaux que les Empilages, offrait l'avantage de subir les mêmes efforts de dilatation et de contraction (que ceux) supportés par les Empilages. Par contre la circulation des Fumées est moins aisée qu'avec le mode nouvellement adopté décrit ci-dessous. // Sous l'influence de la tendance vers des Empilages à faible section et par suite de la réduction de la température des Fumées, des Grilles métalliques furent installées en 1928. Ces Grilles ont donné toute satisfaction et sont avantageuses à beaucoup de point de vue. Il semble probable que la rupture des supports d'Empilages, constitués par des arcs de Maçonnerie soit entièrement supprimée par l'adoption de Colonnes en Fonte et de Grilles en acier. Par ce moyen, la hauteur effective des Empilages est considérablement augmentée et on obtient une meilleure distribution des courants de Gaz et de Vent. // Des Colonnes supports en Fonte spéciale, résistant aux hautes températures et aux variations brusques de température, reçoivent les Sommiers en Fonte, disposés horizontalement. Ces Sommiers reposent à leurs extrémités sur les Colonnes ou sur une Colonne d'une part et sur un secteur d'appui de Sommier d'autre part. Ces secteurs d'appui forment une couronne encastrée dans le Manteau. Des Grilles en Fonte ou en Acier, reposant sur les Sommiers occupent toute la surface située à l'intérieur du Manteau. Les Sommiers et les éléments de Grilles sont percés de trous correspondant aux trous des Canaux verticaux." [113] p.42 ... Voici l'ex. cité, in [113] p.43 ...

	Col.	sec. app.	Somm.	Grilles
Nombre*	11	24*	14*	45*
Pds (en t)	5	2,2	5	20

avec: Col. = Colonnes; sec. app. = secteurs d'appui; Somm. = Sommiers; Nombre = Nombre ou * Nombre d'éléments; Pds (en t) = Poids total (en tonnes).

"La température de la Cheminée étant devenue suffisamment basse, on a pu se dispenser de construire des pièces d'appui du Ruchage en matériaux Réfractaires. Avec le COWPER P.S.S. sont apparus les supports métalliques, ce qui est d'ailleurs devenu une nécessité étant donné le poids considérable à soutenir. L'Empilage repose sur une Grille en Fonte hématite, ayant des trous correspondant aux canaux. La Grille repose sur des Sommiers qui appuient à leur tour sur des Colonnes en Fonte." [1355] p.217.

. À l'Usine de LA PROVIDENCE-RÉHON, "le Ruchage repose sur une Grille en Fonte, d'épaisseur de 300 mm. Puis viennent les Sommiers en Fonte d'épaisseur 250 mm. Ils sont supportés par des colonnes en Fonte d'une hauteur de 1,60 m." [51] n°65, p.32.

• **À LA FENDERIE**, ...
Au 18ème s., à la Fenderie de DANVOU (Calvados), "les Sommiers et grils sur lesquels on met les Fers à chauffer avec les Tacques et Queuelles dudit Four de Fonte --- le tout s'est trouvé bon et suffisant." [173] p.177.

♪ Vers 1865, au H.F., sorte de linteau ou Marâtre en Fonte.

. Le H.F. de MAIZIÈRES (H^{te}-Saône) possédait pour supporter la Maçonnerie: "3 Sommiers des Embrasures de Tuyères, 1 Sommier de l'Embrasure de Coulée, 1 Sommier au haut de la Tympe, 1 Sommier plat (de l'Embrasure de Coulée)." [2224] t.3, p.562 et pl.VIII.

♪ Au H.F., équipé d'un Monte-Charge du type

STÄHLER, pièce mobile horizontale, également appelée Palonnier ou Traverse, qui assure le supportage et la manoeuvre de la ou des Cloches: la Petite Cloche (ou Cloche unique) est supportée par un Palonnier; la Grande Cloche est suspendue à un autre Palonnier qui se trouve au-dessous du précédent et dans ce cas les deux Palonniers ou Sommiers se trouvent dans le Sas entre Petite et Grande Cloche, d'après [821] M1790, p.9.

"La Cloche est supportée par un Sommier, ou par un Palonnier auquel elle est suspendue." [2875] p.24.

♪ Partie de la Banne.

"La Banne à Charbon --- a 11 pieds 1,5 pouce (3,615 m) de longueur dans le haut; 2 pieds 10 pouces (0,92 m) de largeur dans le haut; et 2 pieds 8 pouces (0,866 m) de profondeur. Elle a 11 pieds (3,575 m) de longueur dans le fond, et 2 pieds 1 pouce de largeur (0,677 m) dans le fond. En général toutes ces mesures ont été prises dedans la Banne, et la profondeur est depuis le fond jusqu'au sommet du Sommier." [1448] t.VI, p.75 ... La Banne, note M. BURTEAUX, est un tronç de pyramide; en appliquant la formule du volume ...

... $V = (S + s + (S*s)^{0.5})*H/3$ avec 'S' surface de la grande base, 's' surface de la petite base et 'H' hauteur, il vient ...

$V = (3,326 + 2,420 + 8,05^{0.5})*0,289$

et le volume de la Banne est 2,48 m³.

♪ En Ferronnerie et en Serrurerie: "Barre horizontale constituant, avec les montants, le châssis." [2666] p.215.

♪ "Pièce de charpente." [301] ... "-Probablement, 'poutre (in [302] du plancher'." [576] p.34.
-Voir, à Gros Harnois, la cit. [5195] p.63, note 155.

-Voir, à Perche, la cit. [576] p.34.

♪ "Techn. Corps du fléau d'une balance." [763] p.306.

ENREGISTRER : Coucher sur le sommier.

SIESTE : Somme complémentaire. Michel LACLOS.

SOMMIER COUVRE-FER : ♪ Hourdis en terre cuite constitué de façon à cacher l'aile inférieure des poutrelles du plancher, d'après [1292] p.162.
ANESTHÉSISTE : Procure des sommes indispensables. Michel LACLOS.
Un lit est un meuble où l'on se repose quand on est seul et où l'on se fatigue quand on est deux. A. PRÉVOST.

SOMMIER DE FONTE : ♪ Au H.F., élément du Sous-Creuset, qui fait l'objet de diverses interprétations.

-Voir, à Roulement, la cit. [4434] p.30/31.
. P. BRUYÈRE, spontanément, pense qu'il s'agit d'un support horizontal en éléments de Fonte spécialement Moulés à cet usage sur lesquels on disposait les pierres du Creuset formant la Maçonnerie Réfractaire de la Sole dudit Creuset -Avr. 2011 ... Cette hypothèse est à rapprocher de ce que dit A. GUETTIER, dans son ouvrage *La Fonderie en France*, lorsqu'il parle de la Table de sole (voir cette exp.), grosse pierre qui supporte la sole du H.F. et correspond au Sous-Creuset actuel ... Il est donc possible que le Sommier de Fonte du H.F. belge cité, in [4434] à ... ROULEMENT, jouait le même rôle que cette Table de la Sole. Il faut alors penser que le H.F. en question a été arrêté à temps pour éviter la disparition du sommier au contact de la Fonte liquide.

SOMOSID : ♪ Abrév. pour *SO*cété *MO*sellane de *SI*-Dérurgie.

Abrév. syn.: S.M.S., -voir ce sigle.

SOMOROSTRO (San Juan de) : ♪ "Ville d'Espagne, dans la Biscaye à 19 km de BILBAO. SOMOROSTRO possède de célèbres Mines de Peroxyde de Fer. Le Minerai, au milieu de Couches de sable micacé, est d'une Qualité exceptionnelle, très facile à Fondre, et produisant un Métal d'une Malléabilité remarquable, et très recherché par les Fondeurs d'Espagne, de France, d'Allemagne et d'Angleterre. L'exportation est d'au moins 40.000 t par an." [4210]

SON : ♪ "Sonorité." [206]

. Au Fond des Mines de Fer, le Purgeur Sondait le Toit de la Galerie en le frappant avec sa Pince à talon ... Selon le Son émis, il évaluait l'ancrage des Roches et faisait tomber les Blocs désolidarisés du Massif, selon note de J. NICOLINO.

. "Le Fer rend un son métallique quand on le frappe avec un Marteau; l'acier sonne comme une cloche; la Fonte rend un son mat et sec." [2663] p.49.

. "Dans les films, les sons métalliques sont employés de façon très efficace pour créer une atmosphère de tension ---. Le Fer est l'élément majeur dans la musique produite par de nombreux instruments. Avec les pianos, les mandolines, les violons et les guitares, on se sert de la vibration de fils d'acier pour créer des sons très beaux ---. Le xylophone couvre trois octaves à partir de plaques d'acier de différentes longueurs pour chaque note." [2643] avec trad., (article de T. KOHARA, site NSC).

. "... c'est surtout le Forgeron -le Maréchal, le Taillandier, le Serrurier- qui interroge les Sons. Aussi bien celui de l'air *poissant* la Chauffe que celui du Marteau, de l'Enclume et du Fer Frappé. On sait qu'une masse métallique homogène donne, quand elle reçoit un choc, un Son pur. Si à l'intérieur une fêlure, une Paille -ou toute autre solution de continuité- dissocie la matière, le son est complexe, c'est un son brisé. // Tous les Ouvriers ayant à utiliser une Masse de Fer la Sonnent. Le son de l'Enclume bien homogène est *argentin* ---. // Les Sons orchestrés de l'Atelier ont inspiré à CHATEAUNEU son roman *Les Harpes de Fer* tout entier inspiré par le discernement de l'ouïe ouvrière. Beaucoup d'Outils frappés ou pincés ont des Sons spécifiques, par quoi on juge de la Qualité du métal -Planches de Haches, Scies, Lames de Couteaux à enduire, Marteaux tout Fer et acier, etc.- // Le bruit de l'Outil peut même constituer un langage." [2788] p.148.

♦ **Étym.** ... "Prov. son, *so*; catal. *so*; esp. *son*; portug. *son*; ital. *suono*; du lat. *sonus*; comparez le gaél. *soin*, *sian*; kimry, *sain*; sanscrit, *svana*." [3020]

♪ "Résidu de la mouture des grains, qui est principalement composé des débris de leur écorce." [3020] -Voir: Frotter-au-clair (Le).

. Le son était utilisé dans la fabrication du Fer-blanc ... Après l'Étamage, "on enlève la couche de suif qui reste à la surface des Lames en les passant dans une caisse remplie de son." [1515] p.61.

♦ **Étym.** ... "On ne peut écarter le bas-lat. *seonnum*, son, -16ème s.-, et qui, appartenant à un document franç., nous montre que l'anc. forme était *seon*. *Seon* peut conduire à *secundum*: ce serait donc la seconde mouture." [3020]

SONDACHE : ♪ En patois du Mineur du Nord -et en particulier du Pas-de-Calais-, "Sondage. - 'faire in Sondache pour savoir d'ù qu'chés Veines i s'treuvent'." [2343] p.213.

SONDAGE : ♪ "Action de creuser un trou au moyen d'un Outil en vue du prélèvement d'un Échantillon de Roche et d'une mesure physique. // Par extension, le trou ainsi creusé. // On distingue, selon le mode d'exécution, les Sondages *carottés* et les Sondages *destructifs*." [1963] p.13.

♪ "Un Sondage est un trou cylindrique foré dans les terrains." [205] p.187 ... "Le Sondage est un trou, généralement vertical et quelquefois incliné, de grande longueur -jusqu'à 3.000 m- et d'un diamètre variant de quelques cm à 3 m, suivant la destination. Exp. syn.: Trou de Sonde & Trou de Sondage.

• ... **MATÉRIALISATION** ...

. Le Sondage permet la réalisation de Carottes -ou Témoins- pour l'étude du Terrain.

• ... **DOMAINE D'UTILISATION** ...

Le Sondage est utilisable pour le Pétrole, le sel gemme, le Dégazage ou le captage de Gaz, pour l'Exhaure ...

• ... **BUTS & USAGES** ...

• **Étude du Sous-sol** ... dont le but est la recherche, la reconnaissance et l'exploration ...

. Méthode habituelle de recherche de Gisements miniers qui ne s'applique guère au domaine filonien du fait de l'irrégularité de ces Gîtes et aussi de leur fort Pendage, généralement voisin de 90 degrés, d'après [41] I,1, p.4.

. "Les Sondages sont employés pour l'étude du Sous-sol et la recherche de certains Gîtes, ainsi que pour l'Extraction du sel gemme, du pétrole, et l'amenée au Jour des Eaux souterraines. Ils servent aussi à établir des Puits absorbants." [205] p.187.

• **Reconnaissance géologique** par prélèvement in situ d'Échantillons -Carottes, Cuttings ...- [267] p.37. "Les Sondages étaient aussi utilisés à partir du Fond pour procéder également à la **recherche géologi-**

que, au Forage des trous de Dégazage, des trous de sauvetage et d'avant-trous de Raval de Puits ou de Creusement de Bure. // Ces derniers présentaient de gros diamètres -80 à 100 cm- pour permettre l'évacuation des Déblais par le bas, -il fallait néanmoins qu'une Galerie existe en aval du Puits- (*Équettes* -Août 1956). [883] p.55.

• "Les Procédés de Sondage servent encore au **Forage des Puits de Mine**." [205] p.187.

. "Une période de Sondage précède toujours le Fonçage des Puits ---. Les Sondages permettent, non seulement de découvrir les Gîtes, mais aussi de les Exploiter." [41] I,2, p.2.

• "Au cours d'une Exploitation, les Sondages servent à l'**exploration intérieure des Gîtes** et à la **recherche des amas d'Eau** ou de Gaz délétères dont on soupçonne l'existence soit dans des vides naturels, soit dans d'Anciens travaux, ces Sondages pouvant être verticaux, horizontaux ou inclinés." [205] p.187.

• "Le Sondage sert également au **Forage de trous de Mines** dans les Galeries importantes ou bien encore à l'Aéragé." [41] I,2, p.3.

• **Technique** ...

. On cite "le mot d'un vieil et habile praticien qui prétendait que, si on arrivait à faire des Sondages avec la langue, on ne manquerait pas de bons Sondeurs." [3790] t.VIII, classe 47, p.30 ... Cet adage s'applique à tous les travaux difficiles, note M. BURTEAUX !

• **Inconvénient** ...

. "Les sondages ont été employés pendant des siècles pour déterminer la profondeur et la position des Veines de Charbon. Toutefois, avec ce mode d'Exploration, il n'est pas possible de connaître les Failles situées en dehors de la Zone de Sondage. Installer une nouvelle Taille longwall coûte entre 10 et 20 M€, et une Faille de seulement 1 à 2 m en ruine complètement l'économie." [4328]

• **Sur Site** ...

. "En 1855, le Sondage du Hochwald pénètre dans le Houiller sur 230 à 240 m de profondeur. Cette épaisseur exceptionnelle est rapidement attribuée à la forte inclinaison des Couches. Ce Sondage venait de reconnaître le Gisement des Dressants de MERLEBACH. Une Demande de Concession est déposée par la Cie des Mines du Hochwald. Elle est accordée par décret impérial du 30 Juil. 1857." [2125] n°164 - Mars-Avr. 2003, p.14.

• ... **DIFFÉRENTS TYPES & ACCOMPAGNEMENT** ...

-Voir: Cimentation, Congélation.

. On pratique les Sondages d'exploration, d'Exploitation, de Percement aux eaux et de cimentation ou congélation, d'après [41] I,2, p.2/3, ainsi que les Sondages d'Infusion d'eau et de consolidation par injection de Résines polymériques, *complète* J.-L. LARREUR.

• **Procédés de Sondage** ... Dans les Mines plusieurs techniques sont employées:

• Sondage à la **CORDE**, encore dénommé: Sondage *chinois*, Sondage *pennsylvanien*, Sondage au Câble; c'est un Sondage percutant: "La technique de Sondage est ancienne. Des chroniques chinoises, datant de 20 siècles, parlent d'un Sondage d'un millier de mètres, réalisé en 10 ans, par percussion." [221] t1, p.634.

• Sondage **FAUVELLE** (*) par tiges creuses: "Dans le procédé FAUVELLE, des Tiges creuses sont assemblées au moyen de manchons à vis. Le Trépan percutant, de forme spéciale, est également creux. Les opérations de Battage s'exécutent comme dans le cas des Tiges pleines. Le Curage se fait à l'aide d'un courant d'Eau ---. L'Eau sous pression, descendue par les Tiges, remonte le long de l'espace annulaire --- ramenant au Jour, et d'une façon continue, les débris produits par le Trépan et constamment délavés ---." [205] p.204/06 ... (*) Du nom de l'Ingénieur qui inventa cette Sonde, en 1845, d'après [3180] p.41.

• ... **RÉALISATION** ...

• **Les Outils** ...

-Voir: Sondeuse.

-Voir: à Agrafe de manœuvre, la cit. [2514] t.2, p.2264.

. Pour réaliser les Sondages, il est fait appel à un certain nombre d'Outils, comprenant entre autres, toute une variété de Tarières et de Trépans.

. Les méthodes principales utilisent:

- le Sondage percutant avec Trépan,

- le Sondage par rotation à couronne de diamant, à couronne dentée, à grenaille d'Acier ou au rotary, d'après [41] I,2, p.3 à 9.

. En outre, en cas de difficulté, il existe des Outils de sauvetage de l'Outilage de Sondage, tels que: Accrocheur à pinces, Arrache-tuyau ALBERTI, Caracole,

Cloche à écrou, Coupe-tuyaux, Navette KIND, Tire-bourres. Ces instruments sont destinés à récupérer les Outils temporairement perdus ou à sauvegarder le (Trou de) Sondage ... *KIND, a été surnommé le 'Napoléon des Sondeurs', d'après [222] p.77.*

• ... **Technique mise en œuvre** ... pour le Forage d'une Galerie ou d'un Puits de Mine par cimentation ou congélation, le Raval d'un Puits, le Creusement d'un Bure ou l'Aéragé ...

♪ À la Mine encore, "recherche *au son* des Roches fissurées, en frappant le Rocher." [267] p.37 ... "Contrôle de la solidité des Puits d'un Chantier par voie sonore, en écoutant les sons émis lorsque les Puits sont frappés par un objet métallique -Barre ou Pince à Sonder-." [1963] p.24.

-Voir: Sonder le Toit.

. "Il est --- nécessaire de détecter puis de faire tomber les Blocs lâchés. Le Sondage a pour but la détection de ces Blocs qui sont désignés par *mauvais* ou *douteux* ---. Le Sondage s'effectue toujours au moyen d'une Sonde ou d'une Pince-Sonde et demeure une opération manuelle." [1485] n°138 -1^{er} tr. 1980, p.6.

♪ Au H.F., mise en œuvre de la Sonde, en tant qu'Outil du Fondeur pour ouvrir le Chio à Laitier ou le Trou de Coulée de Fonte.

-Voir, à Avancer (le Trou de Coulée), la cit. [51] -149, p.20.

. À propos des H.Fx de la S.M.K., un stagiaire de DENAIN, en Avr./Mai 1956, écrit: "Coulée de Fonte - Débouchage ... Il se fait en 2 temps: le Sondage(*) le Trou est Avancé à la Sonde(**) sur une longueur qui varie entre 30 & 60 cm; aussitôt que la Masse à Boucher devient plus résistante, les Fondeurs utilisent le Chalumeau. Parfois, il est nécessaire de Brûler plusieurs Tuyaux avant que la Fonte ne se mette à Couler." [51] -153, p. ... Ces mots, rappelle B. BATTISTELLA, n'étaient pas utilisés à la S.M.K. où l'on disait: (*) 'Percée de l'Avant-Trou.' & (**) 'Mouton'.

♪ Par extension du sens précédent, aux H.Fx de RÉHON, désignait le Lâcher de Laitier, qui avait été initié par l'usage de la Sonde, -voir ce mot.

-Voir aussi, à Anecdote (au H.F.), la cit. [794] p.297.

♪ Mesure d'épaisseur du Réfractaire, et éventuellement du Garni, à l'intérieur du H.F., en différents points régulièrement répartis; cette mesure se fait à l'Arrêt avec crochette de l'épaisseur, après foration des trous, ou en Marche, avec des tubes qui se courbent, sous le poids et le frottement des Matières; il suffit alors, dans ce dernier cas, de relever la cote de la plûre ... *Comme on le voit, ce Sondage est bien assimilable à une Enquête, non d'opinion, mais de l'état de protection interne de l'Engin.*

-Voir: Sonde radioactive.

. Aux H.Fx d'OUGRÉE-LIÈGE, les Sondages servaient à mesurer l'épaisseur des Briques Réfractaires de la Cuve du H.F.. Cette opération se faisait le plus souvent selon un roulement ou, en cas de doute quand des températures élevées étaient signalées depuis un certain temps à un endroit précis. L'intervention s'appelait Faire des Sondages -voir cette exp., d'après note de L. DRIEGHE.

♪ Au H.F., c'est Sonder (-voir ce mot), le Gueulard, à l'aide de Sondes de Niveau ou de Tringles de Sondage.

SONDAGE (Boîte de) : ♪ -Voir: Boîte de Sondage, ... en particulier, la fig. d'après [1313] p.26.

SONDAGE (Faire un) : ♪ -Voir: Faire un Sondage.

SONDAGE À LA CORDE : ♪ À la Mine, Sondage percutant qui se pratique au moyen d'un mouton fixé à une corde à l'aide de laquelle on le soulève, et qu'on laisse ensuite retomber, d'après [152].

Syn.: Sondage au câble, Sondage chinois, Sondage par battage, Sondage pennsylvanien.

-Voir: Sondage // Différents types // Procédés.

SONDAGE : Arrachage de carotte. Michel LACLOS.

SONDAGE À LA TIGE PLEINE : ¶ À la Mine, dans ce système, la Sonde est divisée en 2 parties; la partie supérieure munie d'un dé clic spécial transmet à la partie inférieure le mouvement du balancier pour aller reprendre le Trépan et le soulever après que, par le dé clic, il est tombé de tout son poids sur le fond de Forage, d'après [3180] p.42.

SONDAGE À NIVEAU PLEIN : ¶ À la Mine, exp. syn. de Fonçage à niveau plein.

SONDAGE AU CÂBLE : ¶ C'est un Sondage percutant.

Syn., entre autres: Sondage à la corde.

-Voir: Sondage // Différents types // Procédés.

. "Les Tiges sont remplacées par un câble ou par une corde ---. Une tête de Sonde à vis est fixée à l'extrémité d'un Balancier de Battage et porte un étai qui retient le câble ---. Le Sondage à la corde est surtout indiqué pour la traversée des Terrains homogènes, presque horizontaux, offrant peu de chances d'Accidents et de déviations de l'outil foreur." [205] p.204.

SONDAGE AU DIAMANT : ¶ Sondage rotatif ... C'est un Sondage dans lequel le Forage s'effectue à la Couronne de diamant. "Le Forage au diamant est ancien puisque le Tunnel du Mont-Cenis en 1863 a été réalisé par LESCHAUX par Foreuse au diamant ---. L'outil a, comme avec le *ROTARY*, son mode de travail rotatif et ses Tiges creuses -toujours à circulation de boues dans le *ROTARY*-, souvent à circulation de boues et quelquefois d'Eau claire dans le Sondage au diamant. Les différences avec le *ROTARY* sont, par contre, les suivantes:

- au diamant, le Carottage est généralement continu;
- la poussée est obtenue, soit par le poids des Tiges, soit par un dispositif mécanique ou hydraulique ---;

- les diamètres sont beaucoup plus petits -37 à 160 mm contre 125 à 620 mm-;

- les petits diamètres limitent la profondeur -3.000 m ---. // L'outil du Sondage au diamant, ou Couronne, est un cylindre creux armé de diamants à son bord d'attaque. La Couronne se visse à la base du Train de Sondes ---." [221] t.1, p.650/51.

. Les diamants industriels utilisés sont principalement des carbons du Brésil, d'apparence amorphe, ou des boorts(*) d'Afrique du Sud cristallisés ... (*) Ces pierres sont décrites, in *Diamants et Pierres précieuses*, de Louis DIEULAFAIT, éd. Hachette et Cie -1871, p.69.

SONDAGE AU GRISOU : ¶ Dans une Mine de Charbon, Sondage effectué en avant des Chantiers de Creusement ou de Dépilage pour provoquer la désorption du Grisou contenu dans les Terrains, selon note de J.-P. LARREUR. . Ces Sondages "s'effectuent d'une façon régulière dans les Mines à Dégagement instantané." [2212] liv.I, p.93.

SONDAGE AUX EAUX : ¶ À la Houillière liégeoise, Galerie de reconnaissance menée en direction des Bains en vue de se prémunir d'une éruption brutale dite Coup d'eau, selon A. BOURGASSER.

. "Malheur aux Exploitants voisins qui, malgré la précaution habituelle du Sondage aux eaux, venaient à mettre, par inadvertance, leur Chantier en communication avec ces dangereux réservoirs." [1669] p.43.

. Le Sondage aux eaux se pratique aussi par Forage dans le Rocher et parfois dans la Couche de Charbon, à l'aide d'un Marteau Perforateur ... -Voir: [1669] p.64, fig.65.

. Pour la Houillière liégeoise, -voir, à Foreti et à Sondeü, les cit. [1750].

SONDAGE BENOTO : ¶ Sondage percutant pour faibles profondeurs, jusqu'à 100 m et de diamètre 1,15 à 1,50 m ... Le même Outil est à la fois Trépan et Cuillère. C'est un lourd cylindre d'acier avec Dents maintenues verticales pour le Forage et rabattues pour le Curage ---. Pour un diamètre de 0,80 m, on arrive, suivant les Terrains, à des Avancements allant de 0,50 à 8 m/h. La firme BENOTO dispose d'un procédé original et d'un matériel remarquable de Travaux Publics." [221] t.1, p.663.

SONDAGE CANADIEN : ¶ Type de Sondage minier.

. "Sondage canadien. L'Équipage de Sonde est suspendu à une corde. L'avancement de la Sonde est obtenu

par un Treuil à cliquet." [2514] t.2, p.2274.

SONDAGE CAROTTÉ : ¶ "Sondage foré avec un Outil qui permet la récupération continue des matériaux, sans modification de leur structure." [1963] p.12.

-Voir: Carottage.

SONDAGE CHINOIS : ¶ À la Mine, Sondage percutant.

Syn. de Sondage à la corde.

-Voir: Sondage // Différents types // Procédés.

SONDAGE DANS LA ZONE DE L'OUVRAGE : ¶ Au H.F., opération également décrite à Enfoncement de Barres.

. "On enfonce une Barre par deux Tuyères diamétralement opposées. En fonction des nuances de rouge marquées sur la Barre, on peut avoir une idée de la Perméabilité du H.F. sur sa section -Marche centrale ou périphérique-. Rouge sombre: H.F. inactif, zone inerte; rouge vif: zone très active." [1511] p.223.

SONDAGE DE CÉMENTATION : ¶ À la Mine, exp. erronée pour Sondage de Cimentation (-voir cette exp.), relevée sur une illustration de J. MORETTE consacrée au Fonçage de la Mine du PARADIS, Concession d'AUBOUÉ-MOINEVILLE, in [160] p.56.

SONDAGE DE CIMENTATION : ¶ À la Mine, type de Sondage destiné à assurer la Cimentation environnante d'un futur Puits à Creuser.

-Voir, à Ciment, la cit. [160] p.57.

SONDAGE DE CONGÉLATION : ¶ Exp. abusive, à propos du Fonçage d'un Puits de Mine par Congélation, perçage de trous pour les Tubes congélateurs, ces trous étant réalisés par une Sondeuse.

. "Sondage de Congélation. Il fallut (vers 1935, aux Charbonnages d'Hout-haelen, Campine) 37 sondages par Puits, répartis uniformément sur un diamètre de 11 m. Un Sondage terminé, on y descendait les Tubes congélateurs de 130/115 (en mm, diamètre externe et interne)." [1824] p.20.

SONDAGE DE CUVE : ¶ Aux H.Fx des TERRES ROUGES, à AUDUN-le-Tiche, c'est le fait de Sonder, de mesurer le Vide, la Place au Gueulard, d'après souvenir de R. HABAY.

¶ Aux H.Fx de PATURAL & FOURNEAU de HAYANGE, opération effectuée par les Sondes de Cuve ... Elle consistait à introduire dans celle-ci, à travers des tubulures de Sondage, des Tuyaux à brûler jusque dans les Charges ... Après 24 h de Marche du H.F., leurs extrémités ayant été pliées ou brûlées par les Charges descendantes, on mesurait le Garni ou l'usure du Briquetage en introduisant une tige métallique dans les différents Tuyaux en se référant à l'épaisseur d'origine ... En outre, l'aspect des Tuyaux après extraction pouvait également être une source de renseignements complémentaires, d'après note de R. SIEST.

¶ Au H.F., opération qui se pratiquait dans les années (19)70, et qui consistait à enfoncer une Sonde horizontale à travers la Charge dans la Cuve, en vue de prélever du Gaz en différents points du rayon qui était exploré.

-Voir: Sondage gazeux.

-Voir, à Courbe plate, l'ex. du H.F.3 de SENELLE.

. Depuis cette période, le Sondage de Cuve est parfois réalisé avec des Sondes installées à poste fixe ... -Voir: Sonde à Gaz, Sonde de Cuve.

. Avec d'autres types de Sonde, le Sondage de Cuve permet de prélever des Matières de la Charge ... -Voir: Sondage matières, Sonde à matières, Sonde à Piston, Sonde à tiroir, Sonde de Prélèvement dans la Cuve.

. Enfin certains sondages de Cuve peuvent avoir différentes fonctions ... -Voir: Sonde de bas de Cuve,

SONDAGE DE DÉCOMPRESSION : ¶ À la Mine, Sondage effectué vers la tête d'un volume gazeux venant à se réduire (sous l'effet d'une remontée des eaux notamment), pour laisser s'échapper le Gaz emprisonné avant que sa compression provoque des effets indésirables ... En phase de Fermeture des Mines de Charbon, des Sondages sont ainsi effectués vers le sommet des réservoirs constitués par les anc. Exploitations, pour éviter de voir le Grisou comprimé cheminer de façon incontrôlée à travers les fissures des Terrains et ressortir en Surface en des points non surveillés. Les Sondages peuvent être reliés au réseau de captage lorsque la Teneur en CH₄ des Gaz qui en sortent le permet (au minimum > 30 % CH₄), ajoute encore J.-P. LARREUR.

. "Les mesures de surveillance et de prévention ... Dans le Nord, six Sondages de décompression et quatre Piézomètres profonds ont été réalisés. Un audit international demandé par la D.R.I.R.E. sur le risque d'émanation de Gaz en Surface a validé les dispositions retenues par C.d.F. pour prévenir et surveiller ce risque ---. // Dans l'Aveyron, la campagne de Sondages réalisée à CRANSAC à la demande de l'INERIS a précisé le risque d'émanation de Gaz en Surface à l'aplomb des secteurs d'Exploitation dont l'Ennoyage n'est pas terminé. // En Lorraine, un important programme de réalisation de Sondages de décompression a été entrepris." [3850] n°176 -Mars/Avr. 2005, p.9.

SONDAGE D'OPINION : Les Français aiment les pompiers à 98 % ... Et les Françaises ? J. BERNARD, in [3859] n°3, p.1.

SONDAGE DE NIVEAU : ¶ Au H.F., loc. syn., parfois: Sonde de Niveau ... Cette exp. est mentionnée, sur un schéma des H.Fx du BOUCAU, in [2949] lot n°1, fig. n°7.

¶ Au H.F., exp. usitée à SOLLAC FOS pour la mesure du Niveau de la Fonte dans les Poches Tonneaux, lors de la Coulée ... -Voir: Niveau de Fonte (dans les Poches).

SONDAGE D'ÉPAISSEUR : ¶ Au H.F., loc. syn.: Sondage de Cuve.

SONDAGE DE RECONNAISSANCE : ¶ À la Mine, Exploration précédant l'Exploitation d'un Gisement.

. "Tout d'abord, dans le passé et jusqu'en 1918, il fallut faire de nombreux Sondages de reconnaissance pour établir la carte du Bassin Ferrifère, définir et délimiter le Gisement et déterminer les Concessions exploitables. De la Surface, l'extraction de Carottes cylindriques par Forage jusqu'aux Couches de Minerai a permis de connaître leur Puissance, leur étendue, la profondeur à laquelle elles se situaient et leur Teneur en Fer, tout en donnant des renseignements précieux sur la géologie du Sous-sol ---. // Ces Sondages étaient relativement espacés, un tous les 500 m environ, difficiles et coûteux à réaliser car nécessitant à chaque fois un Fonçage qui oscillait généralement entre 100 & 250 m de profondeur." [2084] p.59.

¶ Désigne également un Sondage effectué depuis la Surface pour évaluer les risques que peut présenter le Sous-sol immédiat.

. "À St-ÉTIENNE, des Sondages de reconnaissance ont permis de mieux connaître les phénomènes de combustion dans les Affleurements de Couches." [3850] n°176 -Mars/Avr. 2005, p.9.

SONDAGE DESTRUCTIF : ¶ "Sondage foré avec destruction de la Roche qui occupait précédemment le volume creusé." [1963] p.12.
Loc. syn.: Sondage percutant.

SONDAGE EN ÉVENTAIL : ¶ À la Mine, Sondage dans toutes les directions, par ex. pour rechercher les Poches d'eau, d'après [2212] liv.I, p.92.

SONDAGE FAUCK : ¶ Type de Sondage minier.
. "La Carotte est prise au moyen d'un Trépan à couronne à Dents d'acier. Le dernier système FAUCK fonctionne avec des Câbles au lieu de Tiges." [2514] t.2, p.2276.

SONDAGE FAUVELLE : ¶ Type de Sondage minier.
. "C'est un procédé à Tiges rigides, mais creuses, avec circulation d'eau continue qui maintient propre le fond du trou et entraîne au dehors les Boues de Curage." [2514] t.2, p.2275.

SONDAGE GAZEUX : ¶ Au H.F., ainsi était désigné à LOUVROIL (1966), le Sondage de ... Gaz -voir cette exp.- réalisé dans la Cuve sur deux rayons situés à 90 degrés l'un de l'autre et à 4 m sous le point zéro de Chargement, d'après [51] -30, p.38 et 64.

SONDAGE HORIZONTAL : ¶ À l'Agglo, technique consistant à faire un prélèvement de gaz à l'aide d'un tube déposé sur le Bedding avant chargement du Mélange, dans le sens d'avancement de la Chaîne, permettant ainsi le suivi de la composition du Gaz tout au long de la Cuisson du Lit d'Agglomération.

SONDAGE MATIÈRES : ¶ Au H.F., méthode permettant d'étudier les compositions physique et chimique des Matières, par extraction, à différents moments de leur évolution; sur modèle réduit ou sur le Four BORIS, celles-ci sont fonction du temps alors que sur le H.F., la réponse est donnée par des Sondages à différents niveaux ou des prélèvements à différentes profondeurs sur un même rayon.

SONDAGE PAR BATTAGE : ¶ Syn. de Sondage percutant.

SONDAGE PERCUTANT : ¶ Sondage "foré avec un Outil animé d'un mouvement de percussion." [1963] p.13 ... Technique de Sondage par Outil travaillant à la percussion.
Loc. syn.: Sondage destructif.
-Voir: Battage au Câble, Sondage au Câble & Sondage BENOTO, Trépan, Trépan à amorce, Trépan à bonnet carré, Trépan découpeur, Trépan élargisseur, Trépan ordinaire.

SONDAGE PRÉPARATEUR : ¶ À la Mine, désigne sans doute, une Saignée, un Havage pour éviter de toucher le Plafond lors du Tirage.
. Du procès-verbal de visite, le 13 Juil. 1846, à la Mine de HAYANGE, on relève: "L'Abatage de la Mine a lieu à la Poudre et au moyen d'un Sondage préparateur fait au Toit de la Couche. On a essayé d'employer des Fusées de Sûreté et on a été satisfait des résultats obtenus. Aujourd'hui la plus grande partie des Ouvriers d'HAYANGE s'en servent; il est à désirer que l'usage en soit généralisé." [2819] p.246.

SONDAGE-PURGEAGE : ¶ À la Mine, travail effectué par le Sondeur-Purgeur, et consistant à faire tomber les Blocs désolidarisés du Massif.
. "On sait que le Sondage-Purgeage est l'opération fondamentale de la Sécurité dans les Mines de Fer. Assuré dans le passé de manière artisanale et, il faut le dire, dangereuse, elle va l'être par des Machines. 5 de ces Machines à Purger sont déjà en service dans le Bassin. Étudiées par la S.E.C.M., elles ont l'avantage de Purger à 3 m devant l'opérateur, ce qui limite d'autant les risques de ce dernier. En outre, la Qualité du Purgeage est supérieure à celle que l'on peut obtenir à la main." [125] n°203 -Janv. 1973, p.13.

SONDAGE RAKY : ¶ Type de Sondage minier.
Loc. syn.: Système RAKI, avec var. orth. du nom.
. "Avec le Sondage RAKY on bat 80 à 140 coups (par min.)." [2514] t.2, p.2276.

SONDAGE ROTARY : ¶ Type de Sondage rotatif appelé aussi Sondage universel ... Ce mode de Forage universel pouvait aller jusqu'aux plus grandes profondeurs. "C'est le procédé normal de Forage du pétrole. Il est utilisé couramment jusqu'à 4.000 m de profondeur et, exceptionnellement, a permis de Forer jusqu'à 6.700 m ---. Un outil tournant autour de son axe appuie sur la Roche avec une force réglable. La rotation fait éclater la Roche. Les déblais sont remontés par une circulation continue de boue qui descend dans les Tiges creuses et remonte, en les entraînant dans l'espace annulaire compris entre la Tige creuse de Forage et le trou ---." [221] t.1, p.635.

SONDAGE ROTATIF : ¶ Sondage "foré avec un Outil animé d'un mouvement de rotation." [1963] p.13 ... Technique de Sondage dans laquelle l'Outil travaille à la rotation, à la façon d'une Tarière ... Les deux principales applications de cette technique sont le Sondage au Diamant et le Sondage Rotary.

SONDAGE RADIOACTIF : ¶ Aux H.Fx de MICHEVILLE, vers les années (19)60, opération destinée à détecter la présence ou la disparition d'éléments Radioactifs noyés -en général à la construction- dans le Briquetage Réfractaire, et par conséquent de permettre une mesure de l'épaisseur de Réfractaires restante, d'après [51] n°48, p.16.

SONDAGE SABRE : ¶ Au H.F., en U.R.S.S., Sondage de Cuve fait par des Sondes fixes, d'après [1341] fig.9.7.

SONDAGE TUYÈRES : ¶ Opération faite à l'aide d'une Sonde enfoncée dans l'axe de la Tuyère, éventuellement jusqu'au centre du H.F., et qui permet de déterminer les conditions régnant dans les Zones de combustion et tourbillonnaire, ainsi que dans l'Homme-mort. Ce sondage peut se faire à l'Arrêt (-voir: Enfoncement de Barres), et/ou en Marche (-voir: Sonde de prélèvement aux Tuyères); il permet, selon les techniques, de mesurer la température dans l'axe de la Tuyère, de prélever du Gaz ou du Coke ou des Matières de la Charge Ferrifère.
-Voir: Enfoncement de Barres, Sonde de Prélèvement(s) aux Tuyères, Sonde Tuyère, Tuyau aspirateur.

• **À la fin du 19ème s. ...**
. "Dès 1893, VAN VLOTEN a fait des investigations sur la Combustion du Coke dans le H.F. en prélevant des Échantillons de Gaz dans l'axe des Tuyères et dans des plans au-dessus et au-dessous des Tuyères, à l'aide de tuyaux refroidis à l'eau ---. Les Échantillons indiquèrent qu'il n'y avait plus d'Oxygène au-delà de 59 cm et plus de Dioxyde de Carbone au-delà de 1,02 m. WAGSTAFF et HOLMAN mesurèrent la pénétration du Vent en poussant une Barre dans le Fourneau jusqu'à atteindre la forte résistance offerte par le Noyau central ou Homme-mort. Pour 5 H.Fx, la profondeur moyenne de la Zone tourbillonnaire était de 95,7 cm, avec un minimum de 83,8 et un maximum de 1,14 m." [4552] vol.1, p.47.

• **Aux 20ème/21ème s. ...**
. "Le principe --- est simple. Un peu comme pour le Forage d'un puits de pétrole, mais à l'horizontale. Une Sonde de 90 mm de diamètre, par éléments mis bout à bout, est introduite par une Tuyère. Développée, elle atteint plus de 5 m, et son extrémité plonge jusqu'au cœur du Creuset.
Trois types de mesures sont à relier à la Marche du Fourneau:

- la force d'introduction: mesurée par des pesons, elle permet de juger de l'état du Coke et des diverses Zones;
- les analyses du Gaz sur le rayon: en 5 points de mesure, ces analyses permettent de

quantifier l'irrigation du massif par les Gaz et les possibilités de Circulation des Liquides. On peut juger du fonctionnement de l'Homme mort sur les plans thermique, chimique et aérodynamique;

- la mesure de température des Solides: un pyromètre optique implanté à 1 m du nez de la Sonde permet de compléter les analyses des Gaz et d'en expliquer certaines interactions.

Toutes ces mesures dynamiques sont complétées par une mesure physique des composants de la Fonte: (-voir: Carotte noire)." [246] n°38 -Mai 1986, p.5.

SONDAGE TYPE PALISSY : ¶ Sorte de Sondage de Recherche minière fait à la main.
. Pour un sondage "de 0 à 10 m, sondage à la main, 'type PALISSY' (-voir: Sonde PALISSY)", type VAN DEN BROCKE & RUTOT." [2212] liv.I, p.44.

SONDAGE TYPE VAN DEN BROCKE & RUTOT : ¶ Sorte de Sondage de Recherche minière fait à la main.
-Voir, à Sondage type PALISSY, la cit. [2212] liv.I, p.44.

SONDAGE UNIVERSEL : ¶ Syn. de Sondage Rotary.

SONDAGE VERTICAL : ¶ Au H.F., Sondage réalisé en Paroi -à 40 à 70 cm de celle-ci-, permettant de connaître la température et l'analyse des Gaz. Il permet d'aller jusqu'à une température de 1.300 °C, limite des thermocouples. Il détermine, en particulier, les Paliers thermiques & chimiques. La Sonde (constituée d'un tuyau pour le Gaz et de fils pour le couple) descend avec les Charges, selon notes recueillies auprès de F. DIDELON.
"Les sondages, c'est comme la mini-jupe: ça fait rêver, mais ça cache l'essentiel. Alexandre SANGUINETTI, député gauliste -1969-." [3181] p.541.

SONDE : ¶ À la fin du 18ème s., Outil qui permettait la recherche du Minéral en profondeur.

-Voir: Sonde à Mine et Sonde de Fer.
. DE DIETRICH, à propos des Mines de ROPE, écrit: "L'Ouvrier pouvoit d'abord faire usage de la Sonde; il faisoit des ouvertures, soit dans la superficie, soit dans la profondeur des terrains qui paraissoient promettre des Mines; deux jours de travail, tout au plus suffisoient pour qu'on put reconnaître s'il y avoit de la Mine, ou non. Dans ce cas, le Mineur abandonnoit le terrain après l'avoir remis dans le meilleur état possible." [65] p.52; -voir aussi: Sonde (de Fer).

. Vers les années 1810, "espèce de grande Tarière formée de plusieurs Tiges de Fer qui s'assemblent les unes au bout des autres, et dont l'inférieure est terminée par des Outils de différentes espèces, destinés, les uns à percer les Couches de terrain, les autres à vider le trou que les lers ont formé ---." [1637] p.3 à ... MINE.

¶ À la Mine de Fer, pour les Couches de grande hauteur (> 3 à 3,5 m), Outil de 3 à 4 m de long, constitué d'un tube en acier (ø 20 à 30 mm), terminé à une extrémité par une sorte de tampon rapporté formant la tête de Sonde, et à l'autre par une poignée. Il permettait au Sondeur de Sonner le Toit (-voir cette exp.), de détecter les Blocs et zones suspects, qui étaient alors assainis à l'aide d'une Pince (-voir ce mot) ... À l'origine, cette Sonde était cylindrique en acier plein, et donc lourde; elle a été remplacée dans les années (19)55/60, par une barre en duralumin, donc beaucoup plus maniable et moins pénible à manœuvrer du fait de sa légèreté ... Dans les Galeries de Roulage à caténaire en courant continu, par Sécurité, le manche de la Sonde était en bois, terminé par une tête métallique ... Cet Outil a été, à partir de 1957/8, remplacé par une Pince en duralumin de section elliptique ... Il

jouait pour le Mineur le rôle de Stéthoscope par la détection des sons clairs -indiquant une zone saine- et des sons creux -signalant une zone douteuse-, *d'après souvenir de Cl. LUCAS.*

¶ À la Mine encore, Outil de Sondage, de Creusement de trous de Reconnaissance des Terrains.

"Les récits de vieux missionnaires nous apprennent que, de temps immémorial, les Chinois allaient avec des Sondes rechercher ces gaz sous le sol -une vraie Sonde chinoise, manœuvrée patiemment à la corde-; puis qu'ils les amenaient par des conduits où besoin était. Voilà l'invention de l'éclairage au gaz et du Sondage, mise au compte des Chinois avec celle de la boussole, de la Poudre à Canons, de l'imprimerie, du macadam et de tant d'autres." [222] p.34.

¶ À la Mine, nom simplifié donné parfois à la Sonde sismique, -voir cette exp.-

. "Malgré le silence des Sondes, dans certains quartiers (d'ANGEVILLERS (57440)), les terrains sont descendus de 9 à 37 cm et une douzaine de maisons sont déjà touchées par des fissures multiples, carrelages soulevés --" [4683] n°4 - Fév. 2010, p.5.

¶ Ancienne méthode d'Exploitation de la Meule à Charbon de Bois.

. SCOPOLI "décrit une méthode, inconnue semble-t-il en France et en Angleterre: la Sonde. En cas de vent violent et s'il craint l'effondrement, le Charbonnier découvre complètement le sommet de la Meule pour surveiller la Carbonisation du Bois afin de mieux guider la Combustion à l'aide d'Événements." [603] p.267.

¶ Au 18ème s., au Fourneau, Outil du chargeur pour mesurer la profondeur de la Charge.

Syn.: Bécasse, d'après [2401] p.33, et "Bécasse, Règle, Mesure." [2724] p.363.

¶ Au H.F., loc. syn.: Sonde de Niveau, -voir cette exp.-

. Un stagiaire du BOUCAU, présent à l'Us. de ROUEN, en Janv. 1958 écrit: "Sondes ... Une Sonde automatique à signalisation électrique, se trouvant sur le Plancher de travail et au pied du Monte-Charge. On doit remonter la Sonde à la main lors du Baillement. Il existe une 2ème Sonde de secours que l'on manœuvre à la main." [51] -165, p.10.

¶ Au H.F., nom de l'Outil servant dans la première phase du Débouchage manuel.

-Voir, à Lâcher la Crasse, la cit. [794] p.296.
. Ce terme avait cours, en particulier aux H.Fx de SENELLE & de RÉHON ... À propos de SENELLE, on relève: "À ce moment là, y avait pas de Machine (à Déboucher): on Débouchait et on Bouchait tout à la main. D'abord on Perçait le Bouchon de Terre à la Sonde. On se mettait 4 à 5 bonshommes, le Chef Fondeur devant, les autres derrière. On tapait toujours la même chose, le même rythme. Quand on voyait la Fonte au travers, alors là, on prenait une grosse Barre, et puis on tapait dessus avec la Mailloche ... On défonçait pour faire sortir la Fonte." [74] n°1 - Nov. 1982/Fév. 1983, p.20.

. À l'Usine de LA PROVIDENCE-RÉHON, "Débouchage du Trou de Coulée: H.Fx 2, 3, 4, 5: à la Sonde (puis à la Grosse Barre enfoncée à la Mailloche, *rappelle L. VION*) et ensuite (le) Chalumeau. // H.F. 6 une M.À D. à commande pneumatique est à l'Essai." [51] n°66, p.29.

. Un stagiaire, présent à la S.M.N., en Avr./Mai 1955, écrit: "La préparation du Débouchage se fait à la Sonde par les Fondeurs, jusqu'au moment où l'on s'aperçoit que le Trou n'est pas dur ---." [51] n°118, p.13 ... La Sonde - rond de Ø ≈ 30 mm- se termine par une Lance, -voir ce mot.

. À propos des H.Fx de la S.M.K., un stagiaire de la S.M.N., en Janv. 1959, écrit: "Le Trou (de Coulée) est systématiquement Brûlé lors de la Coulée après l'avoïr Avancé à la Sonde ---." [51] -158, p.9 ... En fait, *rappelle B. BAT-*

TISTELLA, sur le site, on parlait de Mouton.

¶ Au H.F., sur une Perforatrice, syn. *inhabituel* de Mèche ou Foret.

. À propos de l'Us. de DENAIN, un stagiaire de la S.M.N. écrit, en Mars 1959: "Débouchage (du Trou de Coulée ... Un avant-trou est fait à l'aide d'une Sonde actionnée par une Perceuse électrique. // Le Débouchage est terminé à la Barre que l'on enfonce avec un Mouton, mais bien souvent à l'Oxygène." [51] -101, p.10.

¶ Au H.F., on trouve la Sonde à Gaz, les Sondes de niveau et de température; -voir ces trois exp. ainsi que Canne à pêche.

-Voir, à Sondage de Cuve, différents usages des Sondes.

. En tant que Sonde de niveau ... manuelle, elle était utilisée à la Forge de L'HOMMAIZÉ (Vienne), -voir: Chargeur.

... *Les grands malades doivent être sondés ...; le H.F. est-il si impotent pour être truffé de tous ces détecteurs ? ... Ils sont là, en fait, pour mieux le sentir vivre et lui prendre 'son pouls' afin de pouvoir prescrire la meilleure thérapeutique, compte tenu de son état du moment et de son évolution décelée dans le temps.*

¶ "En matière d'Artillerie, la "Sonde (est une) Verge de Fer servant à mesurer la cavité des projectiles creux." [4759] p.445 ... *Honni soit qui mal y pense, ajoute le découvreur thiaïsois de cette accept.!*

¶ "Dr. Autref., Fer, souvent percé d'un œil près du bout, et emmanché de bois, dont les commis d'octroi se servaient pour connaître si les ballots renfermaient des marchandises de contrebande." [206]

◇ *Étym. d'ens. ... (incertaine)* "Les Espagnols disent de même *sonda* ---. *Sonda* a été dit, par corruption, au lieu de *fundia*, fait de *fundus* (fond). On a depuis transféré ce mot à un instrument de chirurgien appelé Sonde." [3356] ... "Fin 16ème s., de l'anglo-saxon *sund*, élément de *sundgyrd*, perche pour sonder." [248] ... "Du vieux français *Sonder*; gallo-romain *subundare*, *sub* et *unda* (onde)." [756] à ... *SOUND* ... "DIEZ admet que -- *Sonder* est pour *so-ondar* [sous onde]." [3020] à ... *SONDER*.

SONDE: En voilà encore une qui touche des fonds secrets.

SONDE (À bout de): ¶ Au H.F., exp. signifiant qu'on est à la limite de la Perte de Fond, ou encore que le Niveau de la Sonde inférieure est au Niveau le plus bas qu'elle peut atteindre.

SONDE: C'est un moyen de savoir ce que le Fourneau a dans le ventre.

SONDE À BOULET: ¶ Au H.F., loc. syn.: Canne à pêche.

SONDE À COMMANDE MANUELLE: ¶ Au H.F., Sonde de Niveau, généralement utilisée pour une Descente de Charges totale ... Elle permet, en principe, de la suivre jusqu'au niveau des Tuyères; elle est généralement commandée depuis le Plancher des Tuyères par treuil -électrique ou pneumatique-, ou même à la main ... Pour éviter sa destruction, elle est remontée après chaque mesure, *selon note de R. SIEST.*

. "ARRÊT AVEC DESCENTE DES CHARGES ... Le niveau de celles-ci est mesuré à l'aide d'une ou plusieurs Sondes à commande manuelle." [135] p.159.

SONDE À GAZ: ¶ Au H.F., Sonde placée horizontalement, dans ou au-dessus de la Charge, le long d'un rayon; elle est munie de points de captation du Gaz, judicieusement répartis. Le Gaz est analysé immédiatement et sa composition est une des données essentielles permettant l'emploi du Modèle mathématique du H.F..

SONDE À GODET: ¶ Au H.F., -voir: Sonde à tiroir.

. L'étude de R. NICOLLE & F. TÉMOIN a eu pour but "de comparer les matières réduites au laboratoire aux Échantillons recueillis à l'aide de la Sonde à godet dans la Cuve du J1 (H.F. n°1 de JÈUF)." [1755] p.1.

SONDE À LAITIER: ¶ Aux H.Fx de la

S.M.N., nom du Ringard servant à Déboucher le Chiot à Laitier.

-Voir, à Ringard service ordinaire, la remarque de X. LAURIOT-PRÉVOST.

SONDE À LASER: ¶ Au H.F., appareil émetteur de rayon laser utilisé dans la Mesure de Talutage ... *Comme le confirme P. NEGRO*, ce type de Mesure est abandonné, en raison de la trop grande quantité de Poussières.

. "Sonde à laser pour la Mesure de Talutage au H.F. n°3 de PATURAL HAYANGE ... La mesure du Talutage des Charges d'un H.F. donne par ses résultats de précieux renseignements permettant de détecter d'éventuels dérangements de ce H.F., en 1er lieu les changements intervenus dans son Chargement ---. // Une des méthodes classiques utilisées pour mesurer cette régularité de pente et d'épaisseur des Couches déposées se fait à l'aide d'une Sonde de Talutage constituée en un boulet suspendu par un câble d'acier eu bout d'une Perche. Cette dernière se déplaçant perpendiculairement à l'axe central du H.F., la Mesure de Talutage est indiquée en divers points de la pente par la longueur du câble nécessaire à donner pour que le boulet fasse contact avec une Couche. // La nouvelle méthode de Mesure de Talutage, qui a été mise en phase d'Essai en Sept. dernier au P3 en collaboration avec l'IRSID, utilise une Sonde à laser et repose sur le principe de la triangulation optique. Un émetteur de rayon laser envoie ce dernier en direction de la Couche, et le point d'impact de ce rayon est localisé et enregistré par une caméra de télévision placée perpendiculairement à l'émetteur. Suivant la position de la tache de couleur due au rayon laser qui se déplace dans l'espace et l'angle d'incidence du signal optique enregistré par la caméra, un calculateur détermine de façon très précise le Profil d'une Couche de matériau déposé, ce qui constitue un renseignement très précieux pour le Haut Fourniste." [2366] n°12/3 -Mars 1982, p.8.

SONDE À MAIN: ¶ Au H.F., Sonde du Niveau de Chargement manœuvrée depuis le Plancher des Tuyères par un treuil à main.

. "Préparation de l'Arrêt: vérification par H.F. --- (de la) Sonde à main." *Arrêt du H.F.6 de SENELLE après descente des Charges*, in [2004].

. Aux H.Fx de ROMBAS, Sonde de Niveau de Charge que l'on descend ou remonte au moyen d'un treuil. Cette Sonde servait de secours en cas de panne des Sondes automatiques et ne pouvait bien sûr être utilisée que pendant les arrêts de Chargement, *selon note de G.-D. HENGEL.*

SONDE À MATIÈRES: ¶ Au H.F., Sonde utilisée pour prélever des Matières de la Charge.

. "La Sonde à Matières est constituée par un pot cylindrique à fond amovible. Un piston à double effet assure la descente et la remontée du pot après remplissage." [2513] p.54.

SONDE À MINE: ¶ Sorte de Ringard avec lequel on recherchait le Minerai de Fer.

. "Point besoin d'Outils perfectionnés pour détecter le Minerai, une Sonde à Mine suffit. La personne le moins habitué sait au son caractéristique de la tige de Métal ou de la Perche à pointe métallique qu'elle enfonce dans le sol, s'il s'en trouve." [1922] p.169

SONDE À NEUTRONS: ¶ Au H.F., Sonde utilisée pour la mesure de l'Humidité du Coke et dont le fonctionnement est fondé sur la forte absorption des neutrons par l'Eau. L'émission de neutrons doit pouvoir balayer entièrement la masse de Coke dont on mesure l'Humidité, il faut donc prélever un Échan-

tillon de ce Coke et le soumettre à l'action des neutrons dans une trémie d'environ 1 m³, d'après [1011].

. Dans les années (19)60/70, il y avait 2 types de Sondes à neutrons pour mesurer l'Humidité du Coke: la 'K-ray, collée à la paroi de la Trémie, et la Sonde à neutrons placée dans un tuyau traversant la Trémie ... On mesurait l'Humidité du Coke qui corrigeait le poids -il y avait suffisamment de temps- avant la fin du remplissage de la Trémie peseuse à Coke pour travailler à poids de Coke sec constant ... Ce qu'on appelait l'Erreur de jetée (-voir cette exp.) à la fin du remplissage était corrigée à la pesée suiv. ... On pouvait étalonner ces Sondes à neutrons dans des blocs conçus pour cela, blocs à paraffine, chacun correspondant à une humidité de Coke déterminée, d'après note de P. BRUYÈRE.

. Un stagiaire de JEUUF, présent à THY-MARCELLE & MONCEAU en Avr. 1971, écrit: "Contrôle de l'Humidité du Coke ... La mesure en continu de l'Humidité du Coke au H.F.4 --- se fait par (sic) l'aide de la Sonde à neutrons. // 2 parties: 1° La Sonde qui comprend une source radioactive. Cette source est placée dans une enceinte étanche et blindée. // 2° Un bloc électronique qui convertit les impulsions reçues en un signal continu fonction de leur fréquence ---." [51] n°186, p.12.

SONDE À PALETTES : J Moyen de détection, mis en place au H.F.B de LOUVROIL, sur le circuit du Coke avant Criblage: "l'alimentation du Coke (est faite vers les Accus) par appel automatique --- effectué par une Sonde à palettes ou capacitive(sic(*))." [51] -30 p.17/18 ... (*) Comme le fait remarquer M. BURTEAUX, il s'agit là de Sondes de types et de fonctionnements différents; peut-être (?) a-t-on utilisé l'une et/ou l'autre de ces techniques.

SONDE : Objet d'exploration.

SONDE À PALPEUR : J Au H.F., loc. syn. de Canne à pêche ou Sonde de Talutage. . À propos des H.Fx de PATURAL, on relève, en 1980: "Moyens d'investigation ... Des mesures de Talus avec Sonde à palpeur sont également en cours afin de connaître les véritables angles des Matières après Cédage dans les H.Fx." [3153] p.8.

SONDE À PISTON : J Au H.F., type de Sonde utilisée pour prélever des Matières. -Voir, à Sonde à Matières, la cit. [2513] p.54. . "La mise au point de la Sonde à piston a été --- longue." [2513] p.60.

SONDE À RAYONS GAMMA : J Sonde qui est parfois installée dans le Gueulard des H.Fx pour repérer le Niveau des Matières. . "Mesure du Niveau des Charges: 3 Sondes mécaniques --- et 3 Sondes à rayons gamma -source cobalt 60- placées en trois niveaux différents à la partie supérieure du H.F.." [1911] p.10.

SONDE À TIROIR : J Sonde munie d'un godet escamotable destiné à prélever des Matières dans le H.F., en Marche. Celui-ci est équipé d'une trappe commandée par Vérin; -voir: Sondage Matières.

SONDE À TRÉFLER : J Fer rond, demi-produit destiné à passer à la Tréfilerie ... Elle est ainsi appelée 'sonde', rapporte M. BURTEAUX, par assimilation avec certaines sondes métalliques définies par ex. par Th. CORNELLIE: "Instrument long et rond ---" [3190] ou citées par TRÉVOUX: "Les chaircutiers nomment de la sorte une longue aiguille d'argent dont ils se servent pour sonder les jambons et autres viandes." [3191] supp., ou par LITTRÉ: "Aiguille dont l'éventailiste se sert pour ouvrir le papier dans son épaisseur." [3020] . "En 1869, les Forges d'ABAINVILLE (Meuse) et ses Productions sont indiquées comme suit: Hauts Fourneaux, Forges anglaises, Fers Laminés, Cor-

royés, au bois, Sondes à Tréfler en Fer Puddled, Cornières, Vitrages, Fer à T, Bandes à rebords, Essieux de Wagons, Fontes Moulées 1ère et 2e Fusion." [3926] n°77 - Juin 2005, p.13.

SONDE À ULTRASON : J À la P.D.C., sur le Parc d'Homogénéisation, type de Sonde montée sur Roue-Pelle permettant la détection de présence de Tas et l'inversion du sens de giration ... À SOLLAC DUNKERQUE, on lui a, un temps, donné le nom de Sonde de Mineur, -voir cette exp..

SONDE BERTOLD : J Au H.F., sorte de Sonde à rayons gamma ... Elle indique, par ex., le niveau bas dans une Trémie de Gueulard sans Cloches, d'après [8] ATS-CRM des 23 et 24.11.1989, p.34, fig.4.

SONDE CENTRALE : J Au H.F., sonde verticale implantée dans l'axe de l'Engin ... Cette Sonde n'a pas toujours été d'un usage simple, en raison même de son implantation, puisque son câble passait à travers les tiges des Grand et Petit Cônes.

. "Il est bon de disposer au minimum de 4 Sondes verticales et si possible d'une Sonde centrale pour diagnostiquer rapidement les Descentes de travers." [2944] p.13.

. Sur certains H.Fx de PATURAL, une Sonde centrale a été montée ... Selon les souvenirs d'anciens, elle a pu être manuelle ou automatique, d'emploi systématique ou simplement à la demande ... Compte tenu des difficultés notées plus haut, tous sont formels pour dire qu'elle a disparu dans les années (19)70.

SONDE DE BAS DE CUVE : J Aux H.Fx d'ŌTA -Japon, Sonde oblique, mise en place vers les années (19)80, traversant la Zone de Fusion: elle permettait de réaliser des Prélèvements par Carottage, des Mesures de température et des prises d'images grâce à une fibre optique.

SONDE DE CAROTTAGE : J Au H.F., Machine permettant de prélever du Coke, par les orifices des Tuyères au voisinage de celles-ci et au d. p. suiv.ébut de l'Homme mort ... -Voir la fig.241.

. Il existe deux types d'appareils:
- L'un statique, communément appelé: Sonde de Tuyère ou Sonde de Prélèvement(s) aux Tuyères.

- L'autre mobile, dénommé: Machine de Carottage ou Sonde de Carottage mobile. . Deux Machines sont en exploitation (1992), la première à la British Steel, et celle de

l'Irsid d'après contact avec Y. DE LASSAT DE PRESSIGNY.

. En France, il existe deux Sondes:

- l'une, à FOS, sur la Tuyère n°20 du H.F.2 -donc Sonde fixe-, qui a fait 28 Carottages, avant la Réfection 1992/93 (?),

- et une autre -mobile- (coût 1 MF, dimensions: 5,5 m de longueur et 1,2 m de large, poids 5 t & 5 t de poussée, tube rotatif de Ø 260 mm), qui à ce jour, a opéré sur 4 sites français, soit sur 9 H.Fx, et a effectué 40 Carottages.

SONDE DE CAROTTAGE MOBILE : J Au H.F., loc. syn. de Machine de Carottage.

SONDE DE CUVE : J Au H.F., c'est la Sonde à Gaz -voir cette exp., implantée dans la Cuve.

Cette Sonde d'une longueur légèrement supérieure au rayon de la Cuve à cet endroit est percée d'orifices également répartis et reliés à autant de baudruches ou petites chambres (à Gaz, non ... mais) à air de ... Vespa, destinées à recevoir les Échantillons de Gaz ... Après analyse de ces Échantillons, on pouvait estimer la tendance périphérique ou Centrale du Passage des Gaz ... Ce procédé peu fiable, d'exploitation difficile a disparu avec l'arrivée de la Sonde à Gaz au-dessus des Charges, d'après note de R. SIEST.

SONDER : Arracher des carottes. Michel LACLOS.

SONDE (de Fer) : J Instrument utilisé au 18ème s., pour découvrir les Bancs de Mine (de Fer) enfouis à faible profondeur: "les indices ordinaires pour la (la Mine) trouver sont ---, ou lorsqu'on la découvre par le moyen d'une Sonde (de Fer) qu'on nomme Loche." [34] I p.315.

SONDE : Issue de secours.

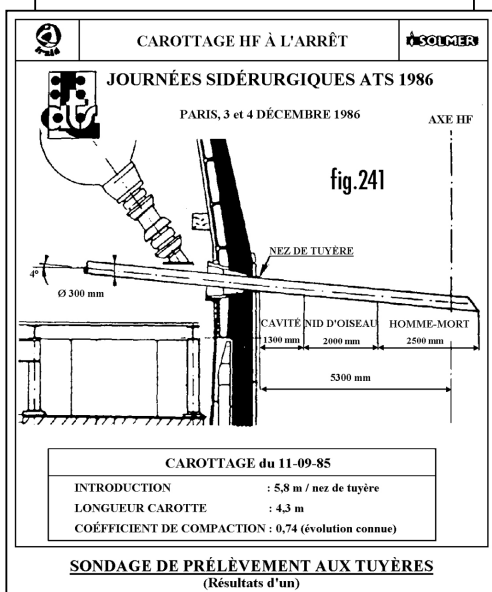
SONDE DE GAZ : J Au H.F., var. pour Sonde à Gaz. Elle a été précédée par la Sonde de Cuve, -voir cette exp..

SONDE DE HULSTER : J Pour les Sondages de Recherche minière, sorte de Trépan équipé de dents repasseuses, d'après la fig.19 [2212] liv.1, p.35.

SONDE DE MESURE T.A.C. : J Au H.F., abrég. pour Sonde de mesure du Profil des Charges donnant le Talutage de l'Aggloméré et du Coke. Syn.: Profilomètre, -voir ce mot.

SONDE DE MESURE T.A.G. : J Au H.F., abrég. pour Sonde de mesure en continu de la Température et de l'Analyse du Gaz au-dessus des Charges.

. En 1990, B. IUNG écrit: "Il s'agit d'une Sonde creuse dont le corps est refroidi par une circulation d'eau et qui est installée de façon permanente dans le Gueulard, suivant un rayon, au-dessus du Niveau des Charges. // Plusieurs Sondes sont en général installées, afin d'avoir une meilleure représentation de la Surface du Gueulard; c'est notamment le cas des gros H.Fx. // La Sonde est munie de thermocouples Chromel-Alumel -NiCr-NiAl- protégés par des doigts de gant en acier. // Elle est également équipée de tubulures de prélèvement de Gaz. // Le nombre de thermocouples et de tubulures est fonction de la taille du H.F., il y a en général 7 à 12 points de mesure. La répartition de ces points est plus serrée à la Paroi et vers le centre. // Le Gaz est amené par pompage et après traitement soigné dans des analyseurs utilisant l'infrarouge pour CO & CO₂, et la conductivité thermique pour H₂. Un bloc automatique de commande assure la succession et la



durée des prélèvements en chaque point ainsi que les opérations nécessaires de purge ---. // Les valeurs moyennes des températures sont calculées toutes les min., puis sur 2 heures, 8 h., 24 h. // L'analyse de Gaz en chaque point est effectuée pendant 1 min; on suit la Teneur en H₂ et le rendement $\eta_{CO} = \% CO_2 / (\% CO + \% CO_2)$, qui est calculé." [2621] p.15/16.

SONDE DE MINEUR : **J** À la P.D.C., de SOLLAC DUNKERQUE, ensemble de trois sondes à ultrasons installées au niveau de la Roue-Pelle de la Machine de Reprise des Agglomérations; il permet à la Machine automatisée de voir le Tas qu'elle reprend par détection de la partie supérieure -palier supérieur- et de la partie en Reprise -palier de Reprise- du Tas, d'après schéma -SCM 3-, in [300] à ... *DUNKERQUE MATAGGLO*, document non identifié, recueilli sur place par G.-D. HENGEL, le 05.11. 1987 ... À noter, comme le précise Ch. DECLUNDE, que cette exp. n'est pas actuellement (2000) utilisée sur le site où l'on parle des Sondes à ultrasons MILLTRONICS.
SONDAGE : Récolte de carottes. Michel LACLOS.

SONDE DE NIVEAU : **J** Au H.F., tige de Fer servant, manuellement, à Prendre le Fond, -voir cette exp..
J Au H.F., tige de Fer de plusieurs mètres de longueur, descendue depuis le Gueulard à bout de câble ou chaîne, pour repérer le Niveau des Charges; un système de contrepoids permet à la Sonde de poser sur les Matières sans s'enfoncer; elle accompagne théoriquement, dans sa descente, le morceau sur lequel elle pose. Un système de transmission permet d'enregistrer ou d'indiquer l'évolution de la situation; la partie mobile s'enroule sur le Tambour de Sonde.

-Voir, à Chargeur, la cit. relative à la Forge de L'HOMMAIZÉ (Vienne).
. Dans un cours des années (19)40, destiné aux futurs Professionnels de ROMBAS, on relève: "Les Sondes sont des tiges d'acier doux de 6 m de longueur suspendues à l'extrémité d'un câble passant sur des poulies. Chacun des câbles est relié soit au Plancher de travail, soit à la Cabine de commande du Chargement. L'extrémité de chaque câble est enroulé soit sur le tambour d'un treuil à commande manivelle, soit sur le tambour d'un treuil entraîné et asservi par commande électrique. Les tiges de Sonde sont toujours en principe en contact avec la Charge. Un curseur solidaire du câble est disposé le long d'une échelle graduée. Afin d'éviter de déformer les Sondes au cours du versement de la Charge dans le Gueulard, on relève les Sondes à l'aide d'un dispositif d'entraînement électrique commandé automatiquement dès que la Benne arrive à proximité du Gueulard." [113] p.134.

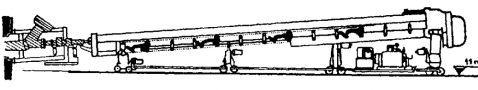
SONDE DE PALISSY : **J** Sorte de Sonde à main, d'après la fig.7, p.II, in [2661], c'est un Outil semblable à celui que MONNET appelle Percoir in [824].
-Voir: Sonde PALISSY.

. S'il ne s'agit que de vérifier le terrain sur lequel on veut construire le Chemin de Fer ---, les petites Sondes remplissent les conditions voulues; on emploie souvent celle désignée sous le nom de Sonde de PALISSY; on sait que le célèbre potier Bernard DE PALISSY est l'inventeur de cet Outil." [2661] p.40.

SONDE DE POMPE : **J** Vers 1875, dans la Marine, "Tige de Fer graduée, plongée verticalement dans la partie la plus basse du navire, et servant à indiquer la quantité d'eau qu'il fait." [154] à ... *SONDE*.

SONDE DE PRÉLÈVEMENT(s) AUX TUYÈRES : **J** Au H.F., syn.: Sonde de Carottage fixe ... -Voir la **fig.240**.
-Voir: Sondage Tuyères, Sonde de Carottage.
-Voir, à Cœur ouvert, la cit. [171] n°38, du

SONDAGE TUYÈRE HF2 SOLMER	
CARACTERISTIQUES DE LA MACHINE	
LONGUEUR	: 19 m
POIDS	: 11 tonnes
ENTRAÎNEMENT	: 2 moteurs hydrauliques
GESTION MOUVEMENT	: automate programmable
ALIGNEMENT / AXE BUSILLON	: lunette de visée et laser



JOURNÉES SIDÉRURGIQUES ATS 1986
PARIS, 3 ET 4 DÉCEMBRE 1986
fig.240

SONDE DE PRÉLÈVEMENT AUX TUYÈRES

17.09.1987, p.56/57.

• À FOS ...

. "La Sonde conçue par l'IRSID et réalisée en collaboration avec SOLMER pour explorer la partie basse de l'Appareil --- est maintenant opérationnelle au H.F.2. Cet équipement doit permettre une meilleure connaissance des Profils thermique et chimique qui régissent en particulier le transfert du Silicium dans le H.F.. Le 10 avril (1985), les techniciens de l'IRSID, associés au Personnel des H.Fx, ont réalisé une première européenne en effectuant un prélèvement de Coke par Carottage (à une Tuyère) --- de 300 mm de diamètre, (jusqu'à 6,6 m soit 1 m au-delà de l'axe du Fourneau)." [246] n°26 -Avril 1985.

. Cet équipement doit permettre d'accroître notre connaissance de la partie basse de l'Appareil, et spécialement le domaine limité par la Zone de Fusion et le Trou de Coulée. // Les phénomènes déterminant les échanges thermiques et chimiques seront mieux précisés. // Enfin, les liens entre les caractéristiques du Coke, celles du Lit de Fusion et les conditions opératoires du H.F. devraient s'établir, la Sonde devenant ainsi, pour l'Opérateur, un capteur comme les autres ... *Note de Claude THIRION*. // Cette Sonde, d'une longueur de 14 m, est pilotée par un automate programmable embarqué. // Les premiers Essais ont montré un effet de compactage: 5 m de pénétration n'ont en effet donné que 3,6 m de Carotte.

. Le 13 mai 1987, c'était la grande fête à SOLMER ... Mr. Jean-Alex MICHARD et alii ont présenté à de très nombreuses personnalités françaises et européennes les travaux de Recherche effectués sur le H.F. n°2 de SOLMER, en collaboration entre l'IRSID et SOLMER. Il a été rappelé que deux types d'Essais distincts sont effectués:

- H.F. en Marche, de Sondage à l'aide d'une Sonde refroidie de diamètre 90 mm, au travers du Busillon et de la Tuyère jusqu'au centre du H.F.: différentes mesures peuvent alors être mises en service;

- à l'Arrêt du H.F., un Carottage de 300 mm de diamètre jusqu'à l'axe, alors que Busillon et Tuyère sont retirés.

Les Carottages ont mis en évidence 3 zones:

- la cavité tourbillonnaire remplie de Coke lors de l'Arrêt du H.F.,

- le Nid d'oiseau -fond de cavité- composé de Coke rond de petite dimension, amalgamé avec beaucoup de Fonte et de Laitier,

- l'Homme mort composé de Coke de plus grosse dimension.

Cet outil permet de mieux connaître les conditions régnant dans la partie basse du H.F.. Pour produire une Fonte à Teneur basse et régulière en Silicium et Soufre, il est nécessaire de bien maîtriser les conditions d'élaboration dans le Creuset ... À SOLMER, c'est aujourd'hui chose faite et cela a permis, entre autres, de prouver que l'Homme mort est bien vivant (!), d'après [246] n°49 -Mai 1987, p.3.

En conclusion, après avoir optimisé le HAUT -c'est-à-dire la Cuve-, on cherche à découvrir ce qui se passe dans le Creuset -c'est-à-dire le

BAS, ou encore ce qui est au-dessous ... de la ceinture qu'est la Marâtre ... bien entendu-, mais qui intéresse au premier chef le CLIENT qu'est l'aciériste.

... Pour la petite histoire, au TAMARIS, près de PORT-St-LOUIS, avant la bouillabaisse, un Essai a été fait pour trouver un nom de baptême à cet engin; parmi les mots évoqués: S.U.C.E.T.T.E. et M.I.R.A.B.E.L.L.E. Comm. Fonte des 14 & 15.11.1985.

SSystème ou encore MMachine
UUnique Id'Investigation
Cdu Centre RRadiale pour
Eà l'Extrados Al'Analyse
TTraversant Bet le Bilan
Tla Tuyère Edes Écoulements
Epour l'Essai Lde Liquides
Let des Livres
EÉchanges

. La Sonde implantée sur le H.F.2 a été transférée sur le H.F.1 de FOS, après sa Réfection 1992/93 (?), sur la Tuyère n°23.

• SCHWELGERN a équipé son H.F. n°1 d'une Sonde fixe de Carottage, de conception IrSID, d'après notes prises à la Comm. Fonte des 11/2.02.1993.

SONDE DE PRÉLÈVEMENT(s) DANS LA CUVE : **J** Au H.F., Sonde qu'on installe dans la Cuve, pour prélever des Matières de la Charge en vue d'examen. En 1963, il en était prévue une au H.F.1 de THIONVILLE, d'après un plan in [2004].

SONDE DE TALUTAGE : **J** À la P.D.C., nom de la Sonde qui mesure l'importance du Talus du Mélange déposé sur la Chaîne et qui commande, en système régulé, la vitesse du Tambour alimentateur.

J Au H.F., appareil scientifique pour mesurer les Profils de la surface des Charges au Gueulard; c'est vraiment une ligne de Fond à mouvement perfectionné ... C'est une Sonde horizontale, refroidie à l'eau et qui porte à son extrémité un boulet, attaché à un câble, qui peut descendre et toucher les Matières.

Syn.: Canne à pêche, Profilomètre, Taluteuse, -voir ces mots ou exp..

-Voir, à Mesure de Talutage, la cit. [2366] n°12/3 -Mars 1982, p.8.

. Les Japonais utilisent des Sondes multi-boulets permettant le relevé simultané de plusieurs points du Profil.

. Cette technique a été mise en œuvre, au P3, vers 1979, à NATURAL HAYANGE.

• Enseignements ... L'enfoncement de la Sonde, à différentes profondeurs, le long d'un rayon permet de connaître, en chacun de ces points du rayon, la distance Sonde-Matières; on en déduit le Talutage de celles-ci et les quantités cédées en chaque point du H.F.; on constate aussi la stabilité du Chargement et on observe l'évolution de la forme des Couches, de la quantité des Matières, en relation avec les conditions de Cédage ... Il faut faire un aller et retour de mesures du Profil, puisque les Matières descendent au cours de la mesure; on en déduit, en outre, la vitesse de descente et le profil réel des Charges ... Ces mesures permettent de suivre, également le long du rayon, l'évolution du Rapport Mine/Coke et l'évolution de l'Angle de Talus ... Ces renseignements sont un guide précieux pour le réglage du Chargement et l'optimisation de la répartition gazeuse dans le H.F.; cela a permis de s'adapter très rapidement à des conditions de Marche évolutives (Injection variable de Fuel aux Tuyères, Marche Tout-Coke ...).

• D'autres systèmes existent ou sont en cours d'expérimentation avec triangulation optique, Laser, radar; mais la présence de Poussières rend ces mesures très délicates.

Aujourd'hui que la science a les moyens d'explorer les profondeurs de la mer, il n'y a pas plus insondable que la bête humaine. VALTOUR.

SONDE DE TEMPÉRATURE : **J** Au H.F., Sonde qui peut être soit verticale et s'enfon-

cer dans la Charge, ou horizontale au-dessus des Matières(*), selon un ou plusieurs rayons; dans les deux cas, elle est, bien entendu, munie de thermocouples ... (*) Dans ce cas, on parle parfois de Sonde T.A.C., i. e.: Sonde de Température Au-dessus des Charges. Loc. syn.: Poutre de température.

SONDE DE TROU DE COULÉE : ♪ Au H.F., Sonde qui est enfoncée dans le Trou de Coulée, pour mesurer la pression hydrostatique dans le Creuset.

. "Après le Bouchage, une Sonde est introduite dans le Trou de Coulée comme la Barre jap(onaise). Un courant d'Azote est alors soufflé dans le Creuset par la Sonde ---. (Au moment de la Coulée) la Sonde est simplement tirée hors du Trou, comme une Barre jap(onaise) normale." [3363] *session 1*, p.20.

SONDE DE TUYÈRE : ♪ Au H.F., loc. syn.: Sonde de Carottage, -voir cette exp..

SONDE D'IMPACT : ♪ Au H.F., partie d'un équipement destinée à détecter le point d'impact des Matières, lors de leur déversement dans le haut de la Cuve ... L'exp. figure en lég. de l'équipement figurant, in [3339] p.14 ... La Sté P. W. écrit: "En 2001 ... Développement et mise en service d'un prototype de Profilomètre radar combiné avec un système de détection de l'impact de la Matière Enfourmée dans le H.F. pour contrôler les trajectoires de chute de la Matière déchargée par la Goulotte du Gueulard sans Cloche." [3339] p.15 ... Une Sonde d'impact est montée sur le H.F.B -Øc = 10,75 m- de SIDMAR, Belgique, d'après [3339] p.19, lég. de photo ... "Ingénierie, fourniture et mise en service d'une lère Sonde combinées Profilomètre et Sonde d'impact ainsi que 3 Sondes au-dessus de la Charge pour un client belge." [3339] p.21 ... À l'heure actuelle, des installations sont en service et d'autres implantations industrielles sont en cours d'étude, *selon propos d'É. LONARDI*, ce Mar. 12.08.2003.

SONDE ÉLECTRIQUE DU TYPE SAINT-CHAMOND-GRANAT : ♪ Type de Sonde de Gueulard.

. Au H.F.4 de THIONVILLE (57100) mis en service en 1906, "le Chargement du Fourneau peut-être contrôlé en permanence par 2 Sondes électriques de type St-CHAMOND-GRANAT. Ce sont des tiges d'acier longues de 12 m qui plongent à travers le Gueulard vers l'intérieur de la Cuve et dont les indications sont enregistrées à la Cabine du Fourneau." [5627] n°5 -Août 1954, p.34.

SONDE FRANÇAISE : ♪ Sorte d'appareil de Sondage.

. "Une société s'est formée pour exploiter le système de la Sonde française, qui comprend la Sonde à la corde avec emploi de Tubes dans les Terrains de formation moderne, et la Corde en Aloès seule pour les Couches dures." [2661] p.37.

SONDE HYDRAULIQUE : ♪ Outil de sondage minier ... "L'ingénieur Pierre-Pascal FAUVELLE -1794/1865- inventa un procédé de Curage continu de la Sonde qu'il fit breveter en 1845 sous le nom de Sonde hydraulique. Celle-ci était constituée par des tiges de Sondage creuses dans lesquelles on envoyait de l'eau par le haut ---. L'eau remontait par l'espace annulaire, entraînant les débris broyés par le Trépan." [716] t.3, p.583.

SON DE LA FORGE : ♪ Fait pour le Forgeron de jeter un sort, car cela s'accompagne de coups sur l'Enclume en marchant autour, in [5209] -E, p.186.

SONDE MANUELLE : ♪ Aux H.Fx de HAYANGE, lorsqu'il y avait une Descente de Charges, le Service entretien mettait en place

une Sonde de niveau qui était pilotée depuis la Plate-forme du H.F. ... Le câble de manœuvre était piqueté tous les 0,5 m d'un repère qui permettait directement la lecture de la Place dans le H.F. ... À l'origine, la manœuvre du Treuil était faite à la main d'où le nom de Sonde *manuelle* ... Cette appellation est restée même après qu'un Treuil à Air comprimé ait été mis en place ... Pour connaître la Place au Gueulard, on débrayait le Treuil et on laissait filer le Câble qui se stabilisait dès que la Sonde touchait les matières ... Sa remontée se faisait en embrayant le Treuil ... Par précaution -et pour assurer à la Sonde la plus grande longévité possible-, dès qu'une température repère était atteinte au Gueulard on faisait ruisseler un mince filet d'eau le long du câble, depuis le Gueulard.

SONDE MICROSISMIQUE : ♪ Loc. syn. de Sonde sismique.

. "Le Sous-sol continue à travailler à OTTANGE (57840), situé en zone rouge des Risques miniers. Une délégation de l'Ass. de sauvegarde d'OTTANGE-NONDKEIL --- a obtenu des études supplémentaires sur des mouvements de compression détectés par les Sondes microsismiques au cours de ces derniers mois (*source [21]*)." [5332] -Mai 2014, p.9.

SONDE MOBILE : ♪ Type de Sonde pour la Recherche minière.

. Au début du 20ème s., on en dénombre de nombreux modèles ...

"a) **Sondes à percussion** ...
a1) à Tiges rigides
a11) Tiges pleines
a111): Sondage ordinaire à déclat et chute libre; types de HULSTER, LIPPmann, KINDT, DRU, AR-RANT. [avancement en Terrain Houiller 1,5 à 2m/j^(*)]
a112): Sondage canadien utilisé pour l'Exploitation du Pétrole.
a12) Tiges creuses
a121): Système FAUVELLE -français-.
a122): Systèmes RAKI [avancement en Terrain Houiller 7 à 12m/j^(*)] et FRANCK -allemands-.
Houiller 7 à 12m/j^(*) et FRANCK -allemands-.
a2) à cordes [avancement en Terrain Houiller 8 à 10m/j^(*)]
a21) cordes rondes
a211): Système pennsylvanien -pour Pétrole-.
a212): Sondage chinois.
a22) cordes plates: Sondage MATHER et

PLATT.
b) **Sondages à rotation et à tiges creuses** ...
b11): Sonde à dents d'acier.
b12): Sonde à diamants; types SULLIVAN, CRA-CLINS, BULLOCK [avancement en Terrain Houiller 7 à 12m/j^(*)] [2212] liv.I, p.33.
*) d'après [2212] liv.I, p.63 et 64.

SONDE MOBILE DE CAROTTAGE : ♪ -Voir: Sonde de Carottage mobile.

SONDE NEUTRONIQUE : ♪ Source radioactive qui émet des neutrons dont l'absorption par l'eau permet de mesurer l'Humidité, du Coke en particulier.

-Voir, à Humidimètre, la cit. [2540] p.38.

SONDE OXY-GAZ : ♪ Aux H.Fx de PATURAL à HAYANGE, nom parfois donné au Bruleur oxy-gaz, -voir cette exp..

SONDE PALISSY : ♪ Anciennement, Tarière utilisée pour la recherche de Minerais.

. "Elle se compose d'une seule pièce en Fer carré de 16 mm, portant à l'une des extrémités un petit Trépan, et à l'autre une Tarière ouverte. Un Tourne-à-gauche glisse le long de la tige de façon à pouvoir être placé à hauteur convenable pour la manœuvre." [3180] p.39, et fig, p.38.

. Dans l'étude d'un Gîte à partie d'un Affleurement, on "pourra se servir d'une petite Sonde à bras d'homme, simple Tarière de 4 m pour les rochers tendres -Sonde PALISSY-, ou simple Barre de Fer à extrémité pointue ou en forme de taillant pour les roches dures, c'est la Barre à Mine ou Batrouille -système PRO-BING-." [2212] liv.I, p.29.

. "Certains Explorateurs maniaient un autre Outil, la 'Sonde PALISSY', ainsi nommée en hommage au célèbre potier et céramiste Bernard PALISSY -1510/1589-, qui trouva de la Marne dans les Sous-sols à l'aide d'une simple Tarière. Cet Outil se composait d'une Tige légère avec d'un côté une petite Cuillère ou une Tarière terminée en spire, destinée à pénétrer dans le Terrain par un mouvement de rotation. De l'autre côté, l'Instrument était muni d'un petit Ciseau ou Trépan pour broyer les Cailloux et les obstacles divers qui se présentaient sur le chemin de l'Exploration. Régulièrement, la Sonde était retirée afin que le Sondeur puisse effectuer un prélèvement de Terre en retirant les éléments collés à la spire." [3739] n°37 -Mai-Juin 2009, p.36.

SONDE PERCUTANTE : ♪ Outil de Sondage minier qui, au milieu du 18ème s., résulte de l'évolution de la Tarière vissée (-voir cette exp.), d'après [716] t.3, p.581.

SONDE PERDUE : ♪ Au H.F., on Marche ainsi quand on est à Bout de Sonde et qu'on a Perdu le Fond, -voir ces mot et exp. ... On emploie donc cette exp. par métonymie en disant que la Sonde est Perdue, alors que l'on a en réalité perdu le contrôle du Niveau de Chargement, *comme l'explique M. BURTEAUX. MAQUILLAGE* : A la recherche du teint perdu.

SONDE-PILOTE : ♪ Aux H.Fx de ROMBAS, dans les années (19)50/70, c'était l'une des 4 Sondes de Niveau de Chargement, dont le rôle était de commander le Cédage de la Charge dans le Gueulard. En ce cas de Chargement manuel, le Machiniste ne Chargeait plus lorsque le Niveau "Sonde-pilote" était atteint ... En automatique, la baisse du Niveau des Charges détectée par la Sonde-pilote provoquait le Cédage et le stoppait au niveau défini, *selon note de G.-D. HENGEL*.

SONDE POUR TUYÈRE À LAITIÈRE : ♪ Au H.F., Outil de Fondeur -avec taillant à chaque extrémité- destiné à casser le Bouchon obstruant la Tuyère à Laitier pour la déboucher.

. Un tel Outil figure dans le rapport d'un stagiaire de DENAIN, présent à la S.M.N., en Mai 1976, in [51] n°139, p.12.

SONDE-PURGE : ♪ Outil du Sondeur-Purgeur, du type de la Pince en duralumin.

SONDE PYROFIL : ♪ Création du C.P.M. & de l'IRSID pour effectuer des Sondages verticaux à la Cokerie ... Cette Sonde permet de connaître l'évolution de la température dans la hauteur du Carneau de Fumées; il s'agit d'une gaine souple, fibreuse, humidifiée, non refroidie.

. "Diverses Sondes de mesure de température des parois des Carneaux de chauffage ont été élaborées de par le monde, mais aucune n'a connu un réel développement, soit en raison de leur complexité, soit en raison de leur difficulté de mise en œuvre. // Pour pallier ces inconvénients, l'IRSID & le C.P.M. ont conçu une Sonde flexible non refroidie à l'eau, appelée Sonde PYROFIL. // Cette Sonde établit, en une trentaine de secondes, le profil thermique vertical d'un Carneau en flamme ou en fumées. // Elle est constituée d'une gaine souple en fibreux s'enroulant sur un tambour et d'une tête de mesure fixée à cette gaine souple. // La tête de mesure est constituée d'un Pyromètre crayon protégé par un isolant fibreux et un hublot en saphir permettant d'effectuer les visées. // La gaine en fibreux est légèrement humidifiée avant la descente dans le Carneau pour améliorer la résistance thermique de l'ensemble. // Trois indicateurs numériques affichent en permanence la profondeur dans le Carneau, la température mesurée et la température à l'intérieur de la tête de mesure. Les mesures sont

stockées en parallèle dans une mémoire portable, puis traitées en temps différé par un microcalculateur de type PC. // En conclusion, cette Sonde constitue un progrès important par rapport aux techniques classiques utilisées jusqu'à ce jour pour caractériser le réglage en hauteur des Fours. // Les Cokeries de SOLLAC DUNKERQUE et FOS se sont équipées d'un tel Outil de mesure', selon note relevée au CESSID, le Lun. 05.10.1998, in [300] à ... *SONDE PYROFIL*.

SONDER : ¶ À la Mine, c'est contrôler la tenue du Toit, en vue d'en effectuer le Purgeage au moyen d'une longue Pince à talon, nommée Barre à Mine.

Syn.: Sonner (le Toit), Sonder (le Toit), Baumer; c'est ausculter la tenue des Parements et du Toit.

. "Bientôt les hommes retournent à leur ouvrage et interrogent le Roc avec le Marteau, pour juger des effets produits par l'Explosion." [222] p.160.

¶ À la Mine encore, réaliser un Forage pour la prospection d'un Minerai, la reconnaissance d'un Gisement ou pour assurer une communication avec un ouvrage, *complète J.-P. LARREUR*.

¶ Au H.F., vérifier, à l'aide de Sondes de Niveau ou de Tringles de Sondage (-voir ces exp.), l'état de nivellement des Matières dans le Gueulard.

¶ Aux H.Fx des TERRES ROUGES, à AUDUN-le-Tiche, c'était à l'aide de l'unique Sonde à commande électrique, faire reposer celle-ci sur les matières pour connaître le Fond ou la Place, *d'après souvenir de R. HABAY*.

¶ Au H.F., mesurer les épaisseurs de la Maçonnerie Réfractaire -usage ou Garnissage-.

. Au H.F.3 de LA PROVIDENCE-RÉHON, on relève: "29 Janv. 1961: Sondé le Fourneau sur toute sa hauteur: Garnissage mou à la 2ème Passerelle." [2714] ... *Comme le rappellent L. VION & J.-P. VOGLER*, il s'agissait d'une Cuve Briquetée; à l'Arrêt les trous étaient débouchés de la Terre Glaise qui les obstruait et avec un Crochet, on tentait de reconstituer par les relevés de chacun des trous de chacune des passerelles, le Profil intérieur de l'Engin ... Sur le Cahier de Marche du H.F.3, est présenté schématiquement le résultat de l'opération de Sondage du 11 Août 1964, qui porte sur 4 points, extrémités de 2 Ø perpendiculaires, à 45 degrés de part et d'autre du Trou de Coulée, in [2714] -Août 1964.

¶ Au H.F., mesurer, à l'aide d'une Barre enfoncée dans les Tuyères, le positionnement des différentes zones actives ou mortes au niveau de l'Ouvrage.

. Au H.F.5 de LA PROVIDENCE-RÉHON, on relève: "28 Fév. 1959: Bagné les Tuyères 3-5-7; Sondé le centre du Fourneau par les Tuyères 2-6." [2714]

SONDE RADAR : ¶ Au H.F., Canne à pêche moderne -années (19)90-, destinée au relevé des Talus de Matières dans le Gueulard, en utilisant un radar embarqué sur la Sonde, qui se déplace ... Cette technique est très rapide et permet de réaliser de nombreuses mesures dans les Cycles.
Loc. syn.: Micro-onde.

-Voir: Niveau de Fonte (dans les Poches).

. Les H.Fx de SOLLAC FOS en ont été équipés, lors de leur réfection, en 1991 & 1993.

. La Sté P. W. écrit: "En 2001 ... Développement et mise en service d'un prototype de Sonde radar pour la détection du niveau de la Fonte dans une Poche 'Torpédo.'" [3339] p.15 ... À l'heure actuelle, des installations sont en service et d'autres implantations industrielles sont en cours d'étude, *selon propos d'É. LONARDI*, ce Mar. 12.08.2003.

SONDE RADIOACTIVE : ¶ À la Mine, ens. constitué d'une source radioactive et

d'un récepteur, utilisé pour évaluer le remplissage d'une Trémie ou d'un Bure tampon, *selon note de J.-P. LARREUR*.

¶ Au H.F., loc. syn.: (Élément) Radioactif.

-Voir: Implant radioactif, Source radioactive.

. À propos du H.F. n°3 de l'Us. du HAUT de la S.M.K., un stagiaire de la S.M.N., en Janv. 1959, écrit: "Il existe au H.F.3, 2 sortes de Sondages, une méthode de Sondage permanente grâce à 5 rangées de Sources radioactives composées de 3 pastilles de cobalt espacées suiv. les épaisseurs de Briquetage. // Ce mode de Sondage ne donne que des indications approximatives sur l'usure des Briques. // Ces Sondages sont faits grâce au compteur GEIGER. // À chaque Arrêt on effectue un Sondage normal à la Barre qui donne une estimation Brique + Garni.'" [51] -158, p.11 ... *Comme le confirme B. BATTISTELLA*, cette méthode n'a guère été efficace; le service technique a semble-t-il tenté la mise en service d'une nouveauté valorisante qui n'a pas réussi.

. À propos d'une étude de 1988 sur la durée de vie des H.Fx, on relève: "Mesure d'épaisseur des Réfractaires dans le Ventre et dans la Cuve du H.F. ... H.Fx récents: DUNKERQUE & FOS, sur lesquels sont montées des Sondes radioactives dans l'épaisseur du Revêtement, à différents niveaux de profondeur. // À SOLMER, les Sondes sont montées sur 4 génératrices et 7 niveaux, directement lors du Maçonnage --- // À DUNKERQUE, les Sources sont montées également sur 4 génératrices mais en 10 niveaux, dans des trous forés dans le Réfractaire." [2638] p.247/48.

SONDE RADIOMÉTRIQUE : ¶ Au H.F., Sonde de Niveau fonctionnant sur le principe du radar, d'après [1511] p.304.

SONDE RÉSISTIVE : ¶ Au H.F., Sonde destinée à mesurer l'épaisseur des Couches, dans le haut de la Cuve: deux électrodes distinctes, placées horizontalement à demeure dans la Paroi du H.F., pénètrent de quelques dizaines de cm dans la Charge. Le Coke, électriquement conducteur, ferme le circuit tant qu'il est en contact simultanément avec les deux électrodes; -voir: Pieu résistif.

. À propos d'une visite, à NATURAL HAYANGE de Professeurs de l'Université de MOSCOU, travaillant pour l'Us. EKO STAHL -ex. R.D.A., dans le giron d'USINOR, via COCKERILL-, on relève: "M. DOBROSKOK nous a présenté ses travaux sur 2 axes importants de recherche et d'application chez EKO STAHL: Sonde résistive de Cuve permettant de donner une image des Couches de Coke et de Matières minérales sur le rayon du H.F., Modèle mathématique de visualisation sur la hauteur de la Cuve du H.F. des empilements de matières et de la Zone de fusion." [2083] n°35 -Fév. 2000, p.6.

SONDER LE CREUSET : ¶ Au H.F., c'est tenter d'évaluer, au moyen d'une Barre enfoncée par le Trou de Coulée, de l'état des Parois proches du Trou de Coulée.

. "Malgré la chaleur presque insoutenable, J. s'approcha du Fourneau et, après s'être saisi d'un long crochet de Métal, il entreprit de sonder le Creuset. Il plaça de grands coups de lance dans le moindre recoin des entrailles du Foyer. Quand il eut la certitude d'avoir trouvé ce qu'il cherchait, il s'éloigna vite, car la température trop élevée lui brûlait la peau." [1589] p.37.

SONDER (les Épontes) : ¶ Dans les travaux préventifs de sécurisation, vérifier, au jugé des sons émis par les coups portés d'une Pince à talon contre les Parois de la Galerie, la solidité de celles-ci. Dans la négative, il importe alors de Purger, c'est-à-dire de faire tomber, à la Pince à talon ou à la Machine à Purger, les Blocs douteux ou suspects que le

Tir à l'Explosif a partiellement désolidarisés du Massif, *rappelle J. NICOLINO*.

SONDER (le Toit) : ¶ À la Mine, c'est Sonner (le Toit), -voir cette exp., au moyen d'une Sonde.

Syn.: Baumer et Sonner.
SONDER : Arracher des carottes. Michel LACLOS.

SONDE SANS CULLER : ¶ Sonde qui semble être une simple Barre de Fer et qui était employée pour rechercher le Minerai de Fer.

-Voir: Sonde (de Fer).
. "La résistance qu'éprouve le Mineur dans la manœuvre de la Sonde, est un indice de la présence du Minéral." [106] p.345.

SONDE SISMIQUE : ¶ Appareil conçu pour être placé en Forage et équipé d'un ou plusieurs géophones^(*) permettant de détecter les vibrations se propageant dans le Sous-sol, vibrations induites par des ruptures localisées de Roches, en particulier à proximité d'ouvrages souterrains. Si le principe instrumental est identique à celui des stations sismographiques utilisées pour la surveillance des télé-séismes, les capteurs et circuits utilisés -géophones⁽¹⁾ ou accéléromètres⁽²⁾ amplifiés- sont adaptés pour des vibrations de faible amplitude et de haute fréquence qui caractérisent les processus de fracturation des roches de petites dimensions, *selon note de P. BIGARRÉ*, du 27.02. 2003, in [300] à ... *SONDE SISMIQUE* ... (1) "Capteur de vibrations qui les transmet sous forme d'un signal électrique à un sismographe." [206] ... (2) "Instrument permettant de mesurer l'accélération d'un mouvement, en particulier au cours des chocs ou des vibrations ---." [206]

. Une partie de la commune de FONTOY (Moselle) est classée en Zone d'Affaissement progressif ... Afin de mieux suivre les mouvements du sol et pouvoir anticiper sur des décisions à prendre, "2 Sondes sismiques seront mises en place à la fin du mois de Mars (2003), une, rue de LONGWY, et l'autre rue Jean BURGER, ce qui veut dire que dès le 1er Avr., on pourrait disposer de résultats." [21] *éd. de HAYANGE*, du Jeu. 16.01.2003, p.2.

SONDE SOVIÉTIQUE : ¶ Sur les H.Fx de SOLLAC-FOS, Sonde automatique placée à 2,7 m sous le Niveau 'zéro' de Chargement. Cette Sonde a servi à introduire des Capsules de Xénon radioactif dans le H.F. pour détermination de l'Isotherme 1.145 °C (Oct. 1978, sur le H.F. n°1, Mars 1979 et Janv. 1980, sur le H.F. n°2), d'après rapports IRSID M.C.F. n°1528 du 18.09.1997 et M.C.F. n°1703 du 15.09.1981 p.1 & 2, par MM BIAUSSER & WANIN.

SONDE T.A.C. : ¶ Abrév. pour Sonde de Température Au-dessus des Charges ... -Voir: Sonde de température.

SONDE TERRIÈRE : ¶ À la Mine, au 19ème s., syn. probable de Perçoir au sens de Tarière, et plus précisément de Perçoir de terre.
-Voir, à Vive épaisseur, la cit. [1853] p.167/68.

SONDE TUYÈRE : ¶ Au H.F., Sonde de Carottage ... fixe.

. La mise en place d'une Tuyère dont l'axe est oblique par rapport au rayon du Creuset, permet l'installation d'une Sonde dite transversale ... "A CHIBA (Japon) ---, la Sonde Tuyère transversale a permis d'observer des matières compactes et oxydées lors des Injections de Minerai." [8] réunion du 16.01.1991, texte de J.-P. DRUET et R. NICOLLE, p.3.

¶ Au H.F., machine réalisant l'introduction d'une Lance dans la Cuve à différentes profondeurs ... Un type de Lance permet des me-

sures de température, de pression, et un autre type réalise des prélèvements de matière, selon propos d'É. LONARDI et de J.-L. ROTH, ce Mar. 12.08.2003.

. La Sté P. W. écrit: "En 2001 ... Ingénierie et fourniture de Sondes spécialisées pour un client en Inde, dont la Sonde verticale multi-points, une Sonde en dessous de la Charge et une Sonde Tuyère ---." [3339] p.15.

SONDEÛ : ¶ À la Houillerie liégeoise, "Sondeur au Grisou ou aux eaux dans les Travaux en Veine. 'Li Mèsse Sondeû', le Chef des Sondeurs." [1750]

SONDEUR : ¶ À la Mine, Agent qui "fait des Sondages d'exploration pour la recherche des Couches à Exploiter." [50] p.15 ... Il fait aussi des Sondages de recherche d'eau ou de Grisou ... -Voir, à Foreû, la cit. [1750].

-Voir: Caisse à Carottes.

. Vers 1955, "-voir: Foreur-Sondeur." [434] p.246.

. L'agent visse bout à bout plusieurs Verges, c'est-à-dire plusieurs Tiges de Sondage ... Cet Ouvrier -Sondeur de reconnaissance- Fore aussi bien en descendant qu'en montant, selon notes de J.-P. LARREUR.

¶ À la Cie des Mines de COURRIÈRES en particulier, Agent de Maîtrise ou Surveillant, chargé du Personnel -Cafus et Galibots- et des Installations de Criblage du Charbon (nettoyage), d'après souvenir de Cl. LUCAS dont le père a exercé cette fonction.

¶ Au H.F., Ouvrier chargé -au Gueulard ou sur une plate-forme intermédiaire- de Mesurer, de Prendre la Place, à l'aide de Sonde(s).

•• SUR LES SITES ...

• À NEUVES-MAISONS, "autrefois le dispositif des Sondes était manuel; il s'agissait d'une Barre d'acier manœuvrée par un Câble et pénétrant dans le H.F.. On connaissait alors (la Place) ---. Des Sondeurs étaient chargés de ce travail. Il y en avait 2 aux Gueulards des H.Fx 6 & 7. Ils avaient des cabanes sur les différents COWPERS ---. Selon le vent, ils habitaient l'une ou l'autre. Le danger des Gaz était permanent. Ils communiquaient avec le Plancher de travail au moyen d'un porte-voix; c'est eux qui dirigeaient la Charge (le Chargement). Quand les vieux Hauts Fournistes évoquent leurs souvenirs, ils parlent toujours du danger que représente le Gaz de H.F.. Une exp. est souvent employée: 'Au Gueulard, ils tombaient comme des mouches (1), à cause des Gaz.'" [20] p.43/44 ... (1) Cette exp. est bien entendu excessive; elle rappelle la présence de Gaz nocifs échappés du Gueulard; cela demandait au Personnel une grande vigilance pour rester sous le vent dominant.

. Cette fonction est longuement décrite, in [5088] p.81/82.

• Un stagiaire de (?), présent à UCKANGE en Mars/Avr. 1955, écrit: "(Les Sondeurs) ont pour travail de suivre la Descente des Charges et indiquer par lampes lumineuses -Chargement et Monte-Charge- quel est le H.F. (qui doit être) au Chargement." [51] n°167, p.15 ... Suite à la mécanisation de ce travail, ce Poste a disparu des organigrammes dans les années (19)60, comme le fait remarquer B. COLNOT.

SONDER : Un moyen comme un autre d'aller au fond des choses.

SONDEUR (de Cuve(s)) : ¶ Ouvrier spécialisé, chargé de sonder la Cuve du H.F., c'est-à-dire de mesurer les épaisseurs de Réfractaire restantes ou de Garnis formés.

. À PATURAL et FOURNEAU, ce personnel, choisi pour son efficacité, est souvent à même d'assurer toutes actions de choc se présentant inopinément dans le Service.

. En Avr. 1974, emploi de Jour -OS2-, exist-

tant aux H.Fx de HAYANGE (PATURAL & FOURNEAU) et de KNUTANGE, d'après [2857].

SONDEUR DE MINIÈRE : ¶ Au 18ème s., spécialiste du Sondage pour la recherche du Minéral.

. "Chacune des deux parties nomma un Expert, Sondeur de Minière, lesquels furent assermentés. On donna plus de mille coups de Sonde avec un instrument de 18 pieds (5,85 m) de long." [66] p.455.

SONDEUR-PURGEUR : ¶ À la Mine de Fer, Ouvrier qualifié -en général Boutefeuf ou Premier Mineur- chargé, après un Tir ou en vue d'un retour vers d'autres Chantiers, de contrôler l'état du Toit et des Parements, d'éliminer les Blocs douteux faciles à abattre et de signaler les zones à purger par machine ou à renforcer par Soutènement ... Il était équipé d'une Sonde-Purge et accompagné d'un Aide pour l'éclairage ..., d'après souvenir de Cl. LUCAS.

. "... 'Dans presque toutes les Mines, des cours ont été donnés pour que le Sondeur-Purgeur -celui qui a la responsabilité de faire tomber les Blocs avant qu'on ne ramasse le Minéral produit par le Tir, - soit au courant de la Mécanique des Roches, c'est-à-dire, sache interpréter les craquements qu'il entend ou les fissures qu'il aperçoit.'" [125] n°203 -Janv. 1973, p.12.

SONDEUSE : ¶ Machine destinée à pratiquer les Sondages, -voir ce mot.

Syn.: Aléuseuse, Machine de Sondage.

-Voir, à Trou de détente, l'utilisation qui est faite de la Sondeuse pour la Détente des terrains.

. En Lorraine, elle permettait la réalisation d'une Carotte d'au moins 40 mm de diamètre avec utilisation de la couronne de diamants.

SONDEÛSE : ¶ À la Houillerie liégeoise, "n.f. Sondeuse SULLIVAN, machine à Air comprimé servant à faire les Sondages de reconnaissance avant le Creusement d'une Bacnure." [1750]

SONDEUSE ÉLECTROHYDRAULIQUE : ¶ À la Mine, Engin de Foration, probablement utilisé pour prélever des Carottages ... La dénomination de cette machine provient du fait que ses organes de Foration sont entraînés par des pompes hydrauliques, et que l'Énergie initiale de motorisation est l'électricité.

-Voir: Sondeuse.

. "Adoption par la Houillère de BLANZY d'une Sondeuse électrohydraulique Victor MINOTAURE moins bruyante que les Sondeuses à Air comprimé." [3803] -Mars/Avr. 1982, p.14.

SONDEUSE POUR LE SAUVETAGE DES EM-MURÉS : ¶ À la Mine, Sondeuse démontable pour transport et mise en service; avec ses tiges ou barres de forage, elle peut, au maximum atteindre 200 m... Elle est destinée à établir une communication par 'trou pilote' de Ø 10 cm, permettant la descente d'un téléphone et de ravitaillement étudié par le corps médical ... Ensuite, le trou est alésé en remontant; en 2 ou 3 passes, il permet le passage d'un obus de Ø 50 cm, permettant de remonter une personne, selon note de J.-P. LARREUR.

SONDE VÉGAPULS : ¶ Sonde radar, de marque allemande VEGA, pour la mesure de niveau sur Trémie recevant des produits granulés.

. À l'Agglomération de MARCINELLE-MARCHIENNE, "501-502 sont les Trémies de stockage d'Aggloméré servant de Tampon pendant l'apport des corrections au H.F.4 et de secours lors des difficultés sur le circuit expédition ---. Sur ces Trémies, les moyens de contrôle --- étaient difficiles, voire inexistant. Depuis avril (19)97, grâce à des Sondes

VÉGAPULS et à une caméra de contrôle, les 2 Trémies répondent au processus de fabrication ---." [1656] n°113 -Oct. 1997, p.5.

SONDE VERTICALE : ¶ Au H.F., appareillage utilisé pour faire un Sondage vertical; il comprend une Sonde de prélèvement de Gaz et de mesure de température, un mécanisme pour la descente de la Sonde au bout d'un tube, un Analyseur de Gaz et un Pyromètre, d'après [2754] p.1.

SONDE VIDÉOFIL : ¶ La sonde Vidéofil est un endoscope souple non refroidi développé par le C.P.M. pour inspecter les parois des Carneaux de chauffage des Fours à Coke ... La Sonde possède, à son extrémité, une microcaméra et un dispositif permettant de faire tourner cette caméra de 360 degrés pour pouvoir inspecter les 4 faces du Carneau. La tête électronique est isolée par un manchon fibreux. Elle est fixée à un flexible en matériau fibreux également, résistant à haute température dans lequel passent les câbles électriques et les câbles de transmission de l'image. Le flexible a une longueur de 10 m. Il est enroulé sur une poulie placée sur le châssis de la machine. Un écran vidéo permet de voir l'image en temps réel ... Le C.P.M. avait d'abord développé sur le même principe -souple et non refroidi- la Sonde Pyrofil (-voir cette exp.) équipée d'un pyromètre infrarouge pour mesurer la température des Parois. Puis, avec les besoins croissants d'inspecter l'état des Réfractaires des Fours, l'idée est venue de mettre une microcaméra ... La Sonde Vidéofil a été brevetée et vendue en 4 ex. au Japon, selon note de D. ISLER, du 26.03.2005.

. "Alain ROLLET directeur technique national de C.d.F. pouvait conclure: 'qu'aujourd'hui le C.P.M. est presque plus connu au Japon qu'ici'. Son rayonnement est mondial depuis que l'équipe d'Ingénieurs de Jean-Paul GAILLET a réussi à vendre son fameux Vidéofil (non, Vidéofil), sonde endoscope qui permet de vérifier l'état des Réfractaires dans les Fours à des températures approchant 1.400 °C." [21] du Sam. 18.12.2004, p.30.

SONER AHOTE : ¶ À la Houillerie liégeoise, "Sonner arrêt de la Cage." [1750] à ... AHO-TE.

SONER L'ABARIN : ¶ À la Houillerie liégeoise, "Sonner la Remonte -ordinairement 4 coups de sonnerie en guise d'avertissement-, puis on sonne 'Hay', 2 coups pour dire que tout est prêt au départ." [1750] à ... ABARIN ... "Avant de s'engager dans un Plan incliné, dans une Grêle, etc., on Sonne l'Abarin pour avertir l'Envoyeur qu'on veut monter." [1750] à ... ABARIN..

SONER (L')PAS D'AMONT : ¶ À la Houillerie liégeoise, sonner Pas plus haut ... "La manoeuvre du palier supérieur de la Cage étant terminée, sonner 1 coup pour que le Machiniste fasse monter la Cage de façon que le palier inférieur vienne au niveau des taquets." [1750] à ... PAS.

-Voir: Pas plus haut, au sens de Signal.

¶ À la Houillerie liégeoise, "sonner 3 coups pour faire monter la Cage d'un Chargeage au Chargeage immédiatement supérieur." [1750] à ... PAS.

¶ À la Houillerie liégeoise, "Sonner l'Abarin - 4 coups- puis le 'pas d'amont' -3 coups- pour que le Machiniste fasse monter la Cage 'tot bèl'mint' -tout doucement-, surtout pour visiter le Puits." [1750] à ... PAS.

SONER ON PAS PLUS HÔT : ¶ À la Houillerie liégeoise, exp. syn. de Soner l'pas d'amont quand il s'agit de passer d'un Chargeage à l'autre, d'après [1750] à ... PAS.

SONÈTE : ♪ À la Houillerie liégeoise, "n.f. Sonnette. 'Li Sonète del Locomotive' au Fond, remplace le sifflet." [1750]
. "Les Accrocheurs qui sont aux différents Chargeages du Puits, correspondent avec les Racoyeûs de la Surface et avec le Machiniste, à l'aide de Sonnettes mises en branle par des Câbles d'Acier -cwèrdès (= cordons) d'Sonète-, qui règnent sur toute la hauteur du Puits et qui sont actionnés aux Chargeages." [1750] à ... *SONER*.

SONGNEUR : ♪ Au 13ème s., en Champagne, "les Ouvriers (du Fer) devaient faire preuve de capacité. Ils élaient des sortes de Jurés ou de Prévôts, chargés de surveiller le travail: ces élus portaient en français le nom de Songneurs." [29]-1960/1, p.18.
-Voir, à Administratore, la cit. [29] 1968-2, p.100.

SONGNOLLE : ♪ Anciennement, et en particulier au 15ème s., "sorte de Hache: 'En icelle chambre le suppliant print et embla (vola) trois Arbalestes, une Songnolle, un Maillet.'" [3019]

SONG TIE : ♪ En Chine alliage Ferreux qui n'est ni Fonte, ni Fer, ni Acier.
. "Type de Fer appelé Song tie; apparemment un produit intermédiaire, peut-être l'Éponge de Fer." [4772] note 60.

SONNER : ♪ "Se faire entendre, résonner, tinter en parlant d'un Son, d'un corps." [206]

. À la Mine, en atelier, les Meules à abrasif aggloméré étaient Sonnées au Marteau afin de déceler un éventuel défaut interne, *selon note de J. NICOLINO*.

. À propos du H.F. n°1 de THIONVILLE, Gunité en Août 1966, on relève: "Après s'être assuré que rien ne risque de se détacher du dessus ou de derrière la Couronne de choc, le plancher (mobile) est descendu pour Peignage de la Cuve et vérification des Boîtes qui seront Sonnées au Burin et décapées au jet de Laitier⁽¹⁾. Les Boîtes défectueuses seront signalées à M. Z. ---" [3251] p.27 ... (1) Il s'agissait d'un Sable de Laitier de fine granulométrie, *précise P. MARCADET*.

. "C'en est donc fini de l'histoire métallurgique du Fourneau d'ECLARON (H^e-Marne): elle n'aura duré que 63 ans. Mais longtemps après, les habitants du quartier de la gare continueront de dire en entendant retentir la cloche qui donne le signal du travail ou de la fin de la journée: 'C'est le Fourneau qui sonne !'" [2643] -*texte de Philippe DELORME, Décembre 1997*.

. Aux H.Fx de NEUVES MAISONS (54230), c'est, au niveau d'une Lingotière -au sens de 'Gueuse'-, faire entendre un bruit caractéristique, lorsque la Marie-Jeanne la frappe, indiquant que la cassure est proche. ... -Voir, à Leveur, la cit. [5088] p.70 ... Seuls les Ouvriers expérimentés savaient déceler ce bruit particulier ... On raconte même que lorsque de jeunes Casseurs de Gueuses étaient à la tâche et que ce bruit était ouï des anciens, ceux-ci se proposaient de prendre la relève et au premier coup de Marie-Jeanne suivant, la Gueuse cassait, devant l'admiration béate des jeunes vis-à-vis de leurs aînés, *selon souvenir de M. CHEVRIER -Août 2013*.

. "Forgeron: la frappant à coups de Marteau, on Sonne une Enclume en ses différentes parties, pour repérer - au son- ses défauts." [2788] p.214.

. "Tailleur de pierre: la Boucharde Sonne, en frappant la pierre." [2788] p.214.

. Tester au son ... -Voir: Sonner (un bois de Mine) ... "On se sert du Marteau qui avertit l'oreille du défaut que l'oeil n'a pu découvrir. On Sonne l'Enclume en frappant dessus à petits coups, en divers endroits; elle doit rendre un son clair et retentissant." [4148] p.126.

♦ **Étym. d'ens.** ... "Berry, Sonner; Saintonge *sonner*; Bourgogne *senai*; provenç. et espagn. *sonar*; portug. *soar*; ital. *sonare*; du lat. *sonare*, qui vient de *sonus*, son (au sens du bruit)." [3020]

SONNER À LA (grosse) VIANDE : ♪ À la

Mine, c'est évoquer les loc.: 'Hue à la Viande' ou 'Hue à la grosse Viande'; -voir ces exp. et Viande (À la).

. "Soudain, les voix tombèrent, N. & D. (l'Ingénieur & le Maître Porion), revenant de leur inspection --- en sueur aussi tous les deux. L'habitude de la discipline fit ranger les hommes, tandis que l'Ingénieur traversait le groupe sans une parole. Il se mit dans une Berline, le Maître Porion dans une autre; on tira 5 fois le signal, Sonnant à la grosse viande, comme on disait pour les chefs, et la Cage fila en l'air au milieu d'un silence morne." [985] p.62.

BRANLE-BAS : "Pour être général dans la marine, il faut qu'il soit sonné." [1536] p.VIII.

SONNER CLAIR : ♪ C'est ce que doit faire l'Enclume du Forgeron.

. L'Enclume "doit Sonner clair pour faire tomber par vibrations les Battitures ou pellicules d'oxyde et pour permettre aux Marteaux de bien rebondir." [2514] t.2, p.2.699.

SONNER CREUX : ♪ À la Mine, lors de l'opération de Sondage du Toit, c'est rendre un son, indice d'un vide ou d'un décollement, et donc d'un Toit douteux, malsain.

SONNER LA CHARGE : ♪ Au H.F., sous une apparence martiale, c'est tout simplement, pour les Chargeurs 'du haut', donner le signal aux Chargeurs 'du bas', d'expédier la nouvelle Charge à déverser dans le Pétrin.

. "Mais quand la Marche du H.F. est normale, il s'écoule 20 à 25 min. entre chacune des Charges. Les Rouleurs (du haut) perchés sur l'orifice, la Tramie comme ils disent, surveillent l'affaissement progressif du Minerai. Et lorsqu'ils jugent venu le moment d'ajouter de nouveaux aliments (Coke et/ou Minerai) à la Fournaise (le H.F. dans son ens.), ils Sonnent la Charge pour les Chargeurs du bas --- / À portée de la main, les Gaz enflammés dansent au-dessus des Tramies: l'Us. gronde; sous le Pont qui vibre, on entend le halètement des Machines à Souffler. Et soudain, éclate une fanfare métallique, le roulement sonore d'une tige de Fer sur la tôle, une pluie de notes joyeuses qui tombe régulièrement, une diane capable de réveiller tout un régiment: c'est la Charge. Un Rouleur (du Gueulard) la bat (= Sonne la Charge) sur un plateau de tôle pendu à une poutre; elle va mander aux Chargeurs, à 20 m en dessous, d'envoyer le Coke et le Minerai: la Charge se termine par une note grave, répétée 2 ou 3 fois selon que le 1er, le second ou le 3ème Fourneau réclame son aliment." [3630] p.80/81.

. "Les Charges sonnées au Gueulard --- servent d'avertissement pour indiquer, mieux que les heures, les évolutions du travail dans l'Us.." [4873] p.18.

SONNER LA RETRAITE : ♪ "Spécialt. -Milit. Action ou obligation, pour les troupes, de regagner leur casernement; sonnerie leur annonçant qu'il est l'heure de rentrer. Bâtre, Sonner la retraite. // 'Où finirai-je ma soirée ? Il est trop tôt pour me coucher, les clairons des spahis n'ont pas encore Sonné la retraite. DAUD., *Lettres de mon moulin*, À MILANAH." [14] ... Exp. imagée, pour inciter les tenanciers de bar de cité industrielle à fermer leur estaminet et ainsi renvoyer chez eux les buveurs invétérés.

. À propos de l'Us. de LA PROVIDENCE-RÉHON, on relève: "La présence d'une importante Sté industrielle a modifié la vie tranquille du village de RÉHON ---. Dans les années 1870 --- la population dépasse 500 personnes (au lieu des 150 à l'origine). Les Ouvriers, nombreux à fréquenter les cafés, en sortent bruyamment et troublent la quiétude du voisinage jusqu'à des heures avancées de la soirée. La gêne provoque une réaction des élus de la commune ---. // Séance du 9 Fév. 1873. Vu l'arrêté de M. le Préfet de M.-&-M. relatif à la police des cabarets et des lieux publics, considérant qu'un des meilleurs moyens de faire respecter cet arrêté et de rappeler aux débitants de boissons l'heure de la fermeture de leurs établissements est de Sonner la retraite. Considérant qu'en raison du grand nombre

d'Ouvriers qui habitent la commune, cette mesure doit être renouvelée chaque jour, le conseil après en avoir délibéré décide ce qui suit: la retraite sera Sonnée à RÉHON tous les jours aux heures indiquées par l'arrêté préfectoral et à MEXY les Dim. et jours fériés seulement. Le sonneur de la retraite de RÉHON jouira d'un traitement annuel de 100 frs et celui de MEXY de 15 frs ---." [3261] n°1 -Mai 2002, p.56.

SONNER (le Toit) : ♪ À la Mine, c'est frapper le Toit au moyen d'une Sonde pour reconnaître, au son rendu, s'il est sain ou si des Roches sont décollées. Le son *clair* correspond à un Toit sain, le son *étouffé* ou *creux*, à des Cassures dans le Toit.

SONNER LOURD : ♪ Dans les Chantiers de Dépilage des Mines de Fer, son mat que rend une Chandelle sous l'effet de la Pression des Terrains lorsqu'on la frappe du poigt, ou du plat de la main, *selon proposition de G. DALSTEIN*..

SONNER MANŒUVRE : ♪ Chez les Mineurs du Borinage belge, c'est "donner le signal de la Remonte ou de la Descente." [511] p.276.

SONNER POU DU MONTE : ♪ À la Mine du Nord, signifie: 'Sonner pour du monde' ... C'est "actionner la cloche d'appel pour indiquer que les Mineurs sont prêts à Remonter." [1680] p.234, à ... *MONTE* ... Cela annonce une Cordée au Personnel, qu'il s'agisse de la Montée ou de la Descente, *ajoute A. BOURGASSER*.

SONNER SOURD : ♪ À la Mine, lors de l'opération de Sondage du Toit, exp. syn. de Sonner creux, voir cette exp..

. "Si cela Sonnait sourd, il y avait un creux. Il fallait donc Étançonner et mettre un Cadre." [3707] p.109.

SONNER (un Bois de Mine) : ♪ À la Mine, c'est frapper (au moyen d'un Marteau ?) sur un Bois destiné au Soutènement afin de juger de sa Qualité.

. "Pour savoir si un Bois est sain, on le place sur deux appuis et on le 'Sonne'; s'il rend un son clair, il est de bonne Qualité, si le son est étouffé, le Bois est altéré." [3645] fasc.1^{bis}, p.5.

SONNER UNE BOÎTE : ♪ Aux H.Fx de ROMBAS, porter un violent coup de Masse sur la partie haute d'une bride de Boîte de Refroidissement de Cuve en acier, pour en faciliter l'extraction ... Chaque Boîte de Refroidissement était maintenue en place par une contre-bride. Après démontage de celle-ci, la Boîte était mise en tension pour extraction à l'aide d'une Ratsche -Palan PUL-LIFT-. C'est alors que la Boîte était sonnée et, en général, là elle venait -sortait de son logement-, *selon note de Cl. SCHLOSSER*.

SONNER (une Conduite / une paroi métallique) : ♪ Aux H.Fx de ROMBAS -en particulier-; c'est frapper sur le métal et apprécier le son rendu ... Si celui-ci est *clair*, la situation est considérée comme satisfaisante; par contre, s'il est *sourd*, il est probable qu'un colmatage indésirable est en place, à l'intrados, *selon note de Cl. SCHLOSSER*.

SONNETTE : ♪ À la Mine, nom d'une Machine de Sondage pour Creuser les Puits.
-Voir, à Système MULOT & DEGOUSSÉE, la cit. [1876] p.211.

♪ A la Mine et au H.F., organe de transmission de Signaux acoustiques.

-Voir, à Permissif, la cit. [447] chap.II, p.6.

. Pour la Houillerie liégeoise, -voir, à Sonète, les cit. [1750].

. En 1787, au Fourneau de FRAMONT, l'inven-

taire comprend "une Sonnette avec son Marteau." [3146] p.499.

. Pour le Fourneau de l'Encyclopédie: "Le Chargeur carillonne sur la Plaque (c'est la Sonnette), après le carillon, le Chargeur frappe autant de coups séparés qu'il convient, pour faire connoître quelle Charge de la Tournée, qui est composée de 4 Charges, il va mettre dans le Fourneau." [444] p.14.

♣ Aux H.Fx de la S.M.N., autre nom du Crochet américain, encore appelé Crochet arrache-Tympes avec masse frappante, une exp. non usitée sur le site.

♣ "n.f. Machine pour enfoncer les pieux, les pilotis." [3452] p.898.

. "La Sonnette est ainsi dite, parce que les Ouvriers qui soulèvent à la corde et laissent retomber le Mouton, font absolument la manoeuvre des sonneurs d'église." [3020]

♣ Tige ou câble qui permet d'actionner la branloire d'un Soufflet de Forge.

. "La Sonnette doit toujours, autant que possible, se trouver située entre le feu et l'Enclume, de manière à ce que le Forgeron l'ait sous la main lorsqu'il la tire lui-même." [4148] p.97.

♣ "Marteau pour prendre au Poinçon l'empreinte en creux sur la Matrice." [3020]

SONNETTE DE CHARGE : ♣ Au H.F., mode de communication entre le Chargeur et les Fondateurs ... Dans beaucoup d'Us., on utilisait un Gong.

. "À chaque nouvelle Charge, le Chargeur le fait connaître au moyen de la Sonnette de Charge, et l'inscrit sur le tableau destiné à cet usage." [5576] t.II, p.155.

SONNETTE (de Fonte) : ♣ "Trav. publ. Charpente en bois ou en métal, en forme de pyramide, utilisée pour le guidage du Mouton dans le battage des pieux ou des palplanches." [206] ... dont le Mouton est en Fonte.

. À propos de l'Us. de LA PROVIDENCE-RÉHON, on relève, vers 1865: "Enfoncer des pieux de chêne, dans l'urgence n'est pas facile sans matériel spécifique. Il est nécessaire de construire une installation rudimentaire de battage pour guider une lourde Sonnette de Fonte. À chaque coup, toute l'équipe relève la Masse de Métal à la force des bras ----." [3261] n°1 -Mai 2002, p.28.

SONNEUR : ♣ Déjà en 1900, et encore vers 1955, dans les Mines, "Ouvrier de l'Accrochage qui, par une sonnerie, signale au Machiniste d'Extraction les manoeuvres à faire pour la Montée, la Descente ou l'Arrêt de la Cage." [434] p.246 & [50] p.18.

SONNEUR ENCAGEUR : ♣ Dans les Houillères de Provence, Encageur (-voir ce mot) à la Recette d'un Puits d'Extraction ... Il doit peut-être son nom au fait que l'Encagement des Berlines dans le Puits ou leur Extraction vers le Jour, était signalé par un avertisseur sonore.

. Sur une liste de fonctions ou qualifications professionnelles, on note: "Sonneur Encageur des Recettes 229 - 126 - 250 au Puits GÉRARD." [3803] -Fév. 1971, p.12.

SONOMÈTRE : ♣ Appareil capable de détecter un son.

. Au H.F.4 de DUNKERQUE, "un Sonomètre -- équipe le Gueulard P. WURTH pour le contrôle de la vidange en temps." [2540] p.106 ... Le bruit fait par l'écoulement des Matières hors de la Trémie WURTH commence au début de la vidange et se termine avec celle-ci, d'où un moyen de contrôler le temps de vidange, ce qui est un recoupement de la Dépeçée, note M. BURTEAUX.

SONOTRODE : ♣ Outil d'excitation sonore pour Sismique, -voir ce mot.

SOOTY COAL : ♣ Exp. anglaise, Charbon comme de la suie (soot = suie) ... -Voir, à

Brouillage, la cit. [4465].

SOPE : ♣ Au 18ème s., terme de la Mine dans le pays de LIÈGE ... Partie de la Veine qui se trouve à (ou près de) la surface du sol. . "On dit aussi les Sopes d'une telle Veine pour signifier les extrémités." [1743] p.249.

SOPER AU JOUR : ♣ À la Mine, var. orth. de Sopper au jour.

. Au 18ème s., dans le pays de LIÈGE, "toutes les Veines aiant du penchant plus ou moins, il faut de nécessité qu'elles finissent ou à la superficie du Jour, ou à son voisinage, et pour lors on dit une telle Veine vient à Soper au Jour à tel endroit." [1743] p.249.

SOPPEMENT : ♣ Au 18ème s., terme de la Mine dans le pays de LIÈGE ... Syn. probable de Sope.

-Voir, à Crawe, la cit. de [1743] p.243.

SOPPER (au Jour) : ♣ Dans le Bassin minier de DECIZE-La Machine (Nièvre), syn.: Af-fleurir -ou plus exactement culminer, atteindre un certain niveau, avoir son sommet-. . "On connoît jusqu'à quatre ou cinq Veines régulières ---. Communément elles viennent Sopper au jour, ou depuis deux à six pieds de la Surface, suivant la situation du lieu: on dit alors que le Charbon Souffle ou Prend vent mais il n'est bon que lorsqu'on parvient à son enfoncement de 4 à 10 toises ---." [1422] d'après cit. (p. 154) d'un art. relatif à *L'exploitation et l'utilisation de la houille en Gaule romaine. Une preuve apportée par une fouille de sauvetage à Cosne-sur-Loire (Nièvre)* - 98e Congrès des Soc. Sav., St-ETIENNE, Archéol., p. 143-156, par BOUTHIER Alain -1973.

Les Veines de DECIZE sont, pour l'ordinaire, toujours des Planures, rappelle M. WIÉNIN.

SO.PRÉ.MIN.US : ♣ Société d'études pour la PRÉparation des MINerais dans les USines sidérurgiques ... Fondée en 1943, à la demande du CORSID pour faire des études de Concassage et d'Agglomération du Minerai de Fer afin de justifier devant H. ROECHLING de l'existence d'une Sié s'occupant de ces questions. ROECHLING prétendait que tous les Minerais de (54) M.-&M. devaient être Concassés et Calibrés, d'où diminution de consommation de Coke. Cette Sié a été dissoute en 1951, sans avoir eu d'activité, d'après [3972] réf.<64 163>.

SOPYFER : ♣ Abrév. pour SOCIété PYrénéenne auxiliaire des Mines de FER ... Créée en 1939 par diverses Siés minières et des Siés sidérurgiques au sud de la France (ex.: Forges d'ALAIS) ... La siège était 7, rue de Madrid, à PARIS, i.e. au Comité des Forges, et le président était LAMBERT-RIBOT, vice-président du Comité des Forges ... Cette Sié Exploitait la Mine de RIA en particulier, d'après [3972] réf.<99 973>.

. Le nom de cet organisme figure, in [3972] PAM 99 973, pour les années 1939-1946.

SOQUE : ♣ En pays de VAUD, au 18ème s. armature.

Var. orth.: Soccaz & Socue.

. En 1723, dans l'inventaire de la Forge de l'Abbaye, on trouve: "les Outils, Enclumes, Soques, Ressorts ---." [603] p.55.

SORBÉTIÈRE : ♣ "(ou) Sarbotière) ... n.f. Vase de Fer-blanc pour la préparation des sorbets." [3452] p.863.

SORBITE : ♣ "Mélange très fin de Ferrite et de Cémentite, l'un des constituants des Aciers Trempés et revenus." [374]

L'une des structures de l'Alliage Fer-Carbone obtenue après trempe et revenu de l'acier, d'après [777] p.78. Mélange submoléculaire de Ferrite et de Cémentite qui apparaît dans les aciers entre 200 et 700 °C. Constituant des aciers Trempés et surtout Revenus.

. Le nom vient de celui de l'Ingénieur anglais H.C. SORBY (1826-1908).

Var. orth.: sorbyte ou sorbiyte.

... Ne pas confondre avec la sorbite, autre nom du sorbitol (un alcool d'ordre 6).

SORBITIQUE : ♣ Qui contient de la Sorbite.

SORBONNE : ♣ "n.f. Terme de Menuisier. Fourneau à chauffer la colle." [4176] p.1202.

SORCIÈRE (La) : ♣ Au H.F., exp. jovicienne que les *vieux Chefs Fondateurs* utilisaient lorsque des Incidents à répétition (Blocage, Percée, Refroidissement, Explosion, ...) se succédaient à un rythme *soutenu*, c'est-à-dire anormal; ils disaient que '(La) Sorcière était parmi eux et leur portait malchance'.

MÉDIUM : À la fois 'homme d'esprits' et 'super mânes'.

SORCIER-FONDEUR : ♣ Le Fondateur primitif paraphrasé en HOMME-QUI-FAISAIT-COULER-LES-PIERRES.

Syn.: Sorcier-Forgeron.

. "Le fils du Sorcier-Forgeron --- portait sur son dos le maillet sacré et les Moules pour recueillir le Métal ---. En le voyant marcher avec difficulté, le dos voûté par les ans, le jeune homme comprit que, pour l'HOMME-QUI-FAISAIT-COULER-LES-PIERRES, le temps où il parcourait les Ferrières à la recherche des Pierres-à-Fer était révolu ---. Ils creusèrent une fosse pour recevoir l'objet venu du ciel et une Rigole. D'autres le firent rouler à l'aide de longues Perches puis le recouvrirent de bois et de terre. Le Sorcier-Fondateur demanda à ses assistants de s'accroupir en cercle, à distance respectable du bûcher." [1589] p.16/7 ... "Les premiers Forgerons bénéficiaient d'une telle aura chez les peuplades primitives et d'une telle méconnaissance des fondements de leur technique qu'ils furent considérés comme des magiciens." [1589] p.127.

SORCIER-FORGERON : ♣ Syn.: Sorcier-Fondateur, -voir cette exp..

SORDAWALITE : ♣ "Minéral qui résulte de la combinaison d'un silicate double de Fer et d'Alumine avec un phosphate de Magnésie --- que l'on trouve en lits peu épais au milieu des Argiles Ferrugineuses de Sordawala en Finlande." [154]

SORDE : ♣ Au 18ème s., var. orth. probable de Sorne.

. Dans le Foyer de Mazerie nivernais, "on l'environne (la Gueuse) et la recouvre de Laitier de Grosses Forges, et on charge en même temps des Calottes de Sordes ou Crasses qu'on retire du Creuset d'Affinage ou de Chauffage." [35] p.533/34.

SOREL : ♣ -Voir: Alliance de SOREL.

SORELFLUX ou **SORELFLUX(MD)** : ♣ Marque déposée (RIO TINTO IRON & TITANIUM INC.) pour une addition riche en Oxyde de Titane, destinée à être Enfournée au H.F..

. "SORELFLUX est chargé directement au Gueulard, avec la Charge. Les Carbonitrures de Titane, qui ont un point de fusion d'environ 3.000 °C précipitent sur le Mur et le Fond du Creuset, et s'accumulent avec le temps, protégeant ainsi la Paroi du Creuset. Cela a été prouvé par les dépôts de Carbonitrures dans les Loups de H.Fx Mis Hors feu.

. Ex. d'utilisation :

	Ch. TiO ₂ /Tf	% Ti Fonte	% TiO ₂ L.
préventif	3 à 5	0,05 à 0,14	1 à 1,5
remède	5 à 20	0,1 à 0,3	1,5 à 3
Ch. TiO ₂ /Tf = Charge en kg TiO ₂ /Tf			
% TiO ₂ L. = % TiO ₂ Laitier			

TiO₂ est en équilibre avec Ti(C₂N) dans le Laitier au niveau des Tuyères quand le Teneur en TiO₂ du Laitier est environ 1,2 %. Aux Teneurs supérieures à 1,2 % TiO₂ est réduit et précipite en Ti(C₂N). À cause de l'augmentation de la Basicité du Laitier due à la présence de TiO₂, il est recommandé de ne pas dépasser 3 % dans le Laitier, ce qui correspond à un maximum de 0,3 % de Ti dans la Fonte. Une meilleure répartition [Ti]/(TiO₂) est favorisée par [Si] % élevé et une Basicité de Laitier élevée." [2643] <Rio Tinto Fer & Titane inc> -?.

. "SORELFLUX(MD) , est le seul Minerai d'Ilménite disponible mondialement et le plus utilisé par la majorité des aciéries possédant des H.Fx. C'est un Minerai concassé et tamisé à une granulométrie spécifique -de 10 à

40mm- à haute Teneur en bioxyde de Titane et pouvant être chargé directement dans les H.Fx." [2643] <Rio Tinto Fer & Titane inc>.

SORELMETAL(MD) : **¶** Marque commerciale déposée, qui désigne une sorte de Fonte titanifère.

. "L'origine de SORELMETAL(MD) remonte à la découverte, en 1944, de dépôts d'Ilménite au nord du HAVRE SAINT-PIERRE au Québec. Les premiers lingots de SORELMETAL(MD) sortirent de l'Usine de SOREL en 1950, après des années de recherche sur ce produit révolutionnaire ---. Au fil des 50 dernières années (on est en 2000), SORELMETAL(MD) s'est bâtie une renommée enviable auprès des Métallurgistes du monde entier, en particulier dans les secteurs suivants: automobile, construction, agriculture, équipement et machinerie. On utilise aujourd'hui SORELMETAL(MD) dans un très grand nombre de Pièces Moulées en Fonte ductile." [2643]

SORE.M.O. : **¶** Sigle pour **SO**ciété de **R**echerches et **D**'exploitation des **M**ines de l'**O**uest, d'après [1889] p.116.

SORET : **¶** Petit Acier commun fabriqué au 17ème s., signalé par JOUSSE ... -Voir, à **Aciers** (Espèces d'), la cit. [1104] p.220/21. -Voir, à **Petit Acier**, la cit. [1051] p.258.

. Les autres appellations du Petit Acier (Clamecy, Limousin) en indiquent la provenance; ce n'est pas le cas pour cette dénomination.

SORGNE : **¶** Dans le langage des Forges de la région de CHATEAUBRIANT, var. orth. de **Sorne**, au sens de **Scorie**, d'après [544] p.257.

SORGOMÈTRE⁽⁴⁾ : **¶** ... ou **Sorguomètre** ... Règle de mesure, destinée à suivre niveau de l'exsurgence⁽¹⁾ de FONTAINE-de-Vaucluse (84210) ... Elle est constituée de Barres de Fonte⁽²⁾ scellées à la falaise, depuis 1869 ... Ces Barres de 1 m de hauteur sont au nombre de 25; elles sont graduées, et réparties en 4 tronçons qui se relayent ... Le niveau '0 m' est le point bas et le niveau supérieur -jamais atteint- est à la cote '25 m' ... En 1965, année particulièrement sèche, Mr le Préfet du Vaucluse est venu solennellement poser un 26ème mètre négatif -donc tout en bas-, d'après [4820] p.40/41.

⁽¹⁾ n. f. Source des régions karstiques, résultant de l'infiltration diffuse et sans formation d'un réseau souterrain des eaux de pluie dans la masse des calcaires. Une telle source est caractérisée par son débit irrégulier, parfois très puissant, caractéristique principale de la source vauclusienne de FONTAINE-de-Vaucluse, laquelle présente un conduit terminal ascendant identique à une résurgence. Cette exsurgence, capable d'un débit de 630 Mm³/an, provient des eaux de pluie et de la fonte des neiges printanières du Mont Ventoux. La fontaine donne naissance à la rivière appelée Sorgue de Vaucluse, d'après [949] p.240 et p.644.

. Le zéro du Sorgomètre (base des 25 règles positives) est à 84,5 m au dessus du niveau de la mer, niveau atteint en cas de grande sécheresse. Cet instrument de mesure fut posé le 17.11.1869 par M. REBOUL, géomètre au Syndicat du Canal de Vaucluse, inventeur du Sorgomètre, d'après [2964] <lafontainevauclu.canalblog.com> & <membres.multimania.fr/fontaine-vaucluse> -Fév. 2011 ... ⁽²⁾ Ce présent site indique que les Barres sont en Fer, ce qui n'est pas exact.

. Joseph BOUCHER apporte encore quelques informations: 'La cote '25 m' est le sommet toujours visible. En période normale, une partie des Barres reste visible quand l'autre est noyée ... Pour mesurer, il faut commencer par le haut: 25m - et descendre, en comptant mètre par mètre jusqu'au niveau de l'eau; il n'y a pas d'autre moyen ... Le pied de l'échelle est le zéro, qui ne désigne pas le niveau de la mer, ni le fond du gouffre, mais assez empiriquement, la limite des plus basses eaux qu'on n'ait jamais vue ... L'eau n'est jamais montée au sommet de la règle à 25 mètres, ni même à 24. Le dernier échelon n'a jamais pris de bain de pied; la plus forte crue jamais vue de mémoire d'homme est à la cote 23,80 m en Janv. 1994 ... La cote '21 m' correspond au seuil de débordement: la fontaine déverse ... Le niveau '0 m' -pied de l'échelle- est le point-repère de toutes les mesures et plongées⁽³⁾; c'est, en principe, le niveau des plus basses eaux', d'après [4820] p.40/41 ... ⁽³⁾ COUSTEAU, à '-50 m', en 1946 et HASENMEYER, à '-205 m', en 1983, sachant que le fond, relevé par sondes en 1985 et 1989 est à '-308 m', d'après [4820] p.43.

⁽⁴⁾ ... selon proposition et documentation de M. SCHMAL et G.-D. HENGEL.

Étym. ... D'après la rivière Sorgus(s); [4210] écrit Sorgues.; l'orth. sorguomètre semble préférable.

SORGUOMÈTRE : **¶** Var/ orth. de **Sorgomètre**, -

voir ce mot.

SO.R.I.D. : **¶** Sigle pour **SO**ciété de **R**éindustrialisation du Bassin de DECAZEVILLE, filiale de SOFIREM⁽¹⁾, d'après [3850] n°178 -Juil./Août 2005, p.11 ... ⁽¹⁾ **SO**ciété **F**inancière pour favoriser l'**I**ndustrialisation des **R**égions **M**inières, Filiale de C.d.F., sous la même réf.

. "Chaque année, la Direction du Développement Territorial et les sociétés d'industrialisation de C.d.F. - SOFIREM⁽¹⁾ et SORID- accompagnent environ 250 entreprises, créatrices de 6.000 à 8.000 emplois potentiels, et leur apportent 40 à 50 M€ d'interventions financières. Le dispositif Industrialisation de C.d.F. a ainsi permis l'implantation sur tout le territoire français de nombreuses sociétés spécialisées dans des activités très diversifiées, qui vont de la boulangerie-pâtisserie aux semi-conducteurs, en passant par la cosmétique et la fabrication d'arômes alimentaires[3850] n°178 -Juil./Août 2005, p.5.

SORNE : **¶** Autre nom du Laitier de Fer; elle est encore appelée **Scorie gallo-romaine**.

-Voir, dans l'accept. **Scorie d'Affinerie** ci-après, la cit. [117] p.39.

. "L'aspect cordé et pierreux de la Fayalite refroidie qui en (la **Scorie** du Bas-Fourneau) constituait l'essentiel, lui a fait donner en France le nom de **Sorne** par analogie avec les laves du Jura suisse. Ce matériau est encore dénommé **Scories gallo-romaines** quels qu'en soient l'origine et l'âge. // Son analyse type est la suivante:

Silice (SiO ₂)18 à 30 %
Chaux (CaO)0 à 2 %
Alumine (Al ₂ O ₃)7 à 20 %
Oxyde de Fer (FeO)54 à 70 %

La **Sorne** a été utilisée comme moellons pour la construction des maisons, et comme remblais et empièrments ---. // Le solde était entassé en Ferriers, ancêtres de nos Crassiers. La plus grande partie de ces Ferriers a disparu, victime au 19ème s. de la boulimie des H.Fx: le pourcentage d'Oxyde de Fer des **Sornes** correspond à une Teneur en Fer de 42 à 54 %, ce qui faisait un excellent Minerai." [588] p.19.

¶ "HASSENFRAZ indique que **Sorne** désigne une masse de Laitier refroidie dans le H.F. tout en précisant que l'appellation est en usage dans le 'Val d'Aost'." [1444] p.239.

. Au 19ème s., au H.F., "pour reprendre le travail (après un Arrêt), on débouche la Tympe, on sort le Sable, on enlève la masse de Laitier refroidie, ou de **Scories** contenant du Fraisil, des Charbons, des grumeaux de Fer, et que les Fondeurs appellent la **Sorne**." [1932] 2ème part., p.290.

¶ Au 18ème s., au Fourneau, syn. de Laitier. . "On consomme --- à chaque Coulée, une demi_Rassée de Charbon pour couvrir la **Sorne**, c'est-à-dire remplir le vide entre la Dame et la Tympe." [2401] p.32 ... "Les Gardes sont pour veiller à la Tuyère, relever (enlever) de temps en temps la **Sorne** qui se forme devant la Dame du Fourneau." [2401] p.32.

¶ **Scorie d'Affinerie** ... Dans l'Encyclopédie, "désigne les **Scories** refroidies qui coulent sur le fond de l'Affinerie pour se mêler aux Cendres des Fasins. C'est sur la **Sorne** que la Loupe est travaillée. Le D.G. atteste que certains patois ont **Sorne** au sens de **Scorie**. Le FEW atteste en ancien provençal *sorn* 'obscur, sombre' depuis environ 1280; en nouveau français **Sorne** 'Scorie qui adhère aux parois de la Fonte' depuis TRÉVOUX 1752. À ALENÇON, **Sornes** (au pluriel signifie 'Scories de Forges'. LITTRÉ 1874, LAROUSSE 19ème et Encyclopédie 1765 donnent **Sorne** 'Scorie riche qui reste dans le Creuset ou Feu d'Affinerie, et dont une partie adhère à la Loupe'. L'Encyclopédie 1765 atteste **Sorne** comme 'terme de Forge, signifiant les **Scories**, les Écumes, les Crasses qui sortent du Fer en le Forgeant. **Scorie** est le terme générique'. Le Mâchefer est appelé **Sornes** dans les grosses Forges." [330] p.112 texte et note 1 ... Cette **Scorie** se présente sous forme de petits blocs spongieux

et caverneux, se distinguant très facilement des **Férimées** (il n'y a plus qu'un 'r') ou **Scories** des Forges à bras qui, au contraire, sont en plaquettes peu épaisses, dont la surface est mamelonnée et la cassure franche et vitreuse. Les premiers sont très riches en Fer et de Teneur variable de 55 à 65 %. Elles ont été très recherchées ces dernières années (vers 1910/1914) ---; 10.000 t de ces **Scories** (sont en stock, à St-LÉONARD-des-Bois). Il en fut expédié en septembre 1907, 1.100 t à destination de ROTTERDAM ---." [117] p.39.

-Voi: Dés(s)orner.

-Voi, à **Embreclat**, la cit. [504] p.XXIV.

. Dans le langage des Forges de la région de CHATEAUBRIANT, var. orth.: **Sorgne**, d'après [544] p.257.

. En **Berry** et **Nivernais** (1850), "Scorie des Foyers d'Affinerie de Forges au Bois." [150] p.332.

. À propos de l'Établissement métallurgique de **CARROUGES** (Orne), au 19ème s., il est noté: "Les **Sornes**, -**Scories**- étaient entassées un peu à l'écart (de l'Établissement) y formant d'immenses amas." [137] p.40.

. Dans une étude sur la Métallurgie anc. autour de 53410 LA GRAVELLE, M. HUBERT signale d'autres sources de déchets que ceux des Fours du Procédé de Réduction directe, tels ceux du: "H.F. voisin de (53410) PORT-BRILLET: Laitier vitreux -appelés 'Sorne'-, principalement dans les voiries des chemins entre les Mines de Fer et les Ateliers sidérurgiques de PORT-BRILLET." [3981] p.279.

. Vers 1860, à STIRING-WENDEL, c'était la **Scorie** du Puddlage, d'après [2453].

•• ... USAGES ...

• **Minerai de Fer** ...

. Cette **Scorie a**, par ailleurs, dans la **Sarthe**, au cours de la seconde moitié du 19ème s., joué le rôle de Minerai de Fer ...

- "Le H.F. (de LA GAUDINIÈRE), condamné en 1861, continue un temps à fonctionner, utilisant comme Combustible, un mélange de Charbon de Bois et de Coke, comme Minerai, des **Sornes**-**Scories** d'Affinerie- des anciennes Forges; (il est) mis Hors Feu le 1er mai 1867." [81] p.64.

- "Le H.F. (de CHEMIRÉ-en-Charnie) est éteint en 1875, après avoir, dans sa période finale, également utilisé les **Sornes** des environs." [81] p.64.

- Le H.F. de "CORDE: condamné en 1861, continue à fonctionner dans les mêmes conditions précaires, utilisant les **Sornes** des Forges de l'AUNE ---." [81] p.65.

• **Empièrrement des routes** ...

. "Elles (les -**Forges sarthoises** du 19ème s.) laissent, elles laissent encore ça et là, des amas de Laitier -**Scories** de H.Fx- et de **Sornes** -**Scories** d'Affinage- qui furent utilisées pour l'empierrement des routes, en forêt, par exemple. Ce sont là, des **Scories** modernes; il ne faut pas les confondre avec les **Scories** d'une période très antérieure, au moins gallo-romaine, remontant au temps des Forges à bras, alors qu'on ne savait pas encore passer par l'intermédiaire de la Fonte et qu'on obtenait le Fer dans les Bas-Foyers ne dépassant pas un mètre de hauteur." [81] p.54.

¶ Autre nom de la **Brasque**, au sens de "Charbon réduit en poussière." [24] p.172.

¶ Au 19ème s., **Scorie** de différentes provenances.

. Vers 1860, à STIRING-WENDEL, **Scorie** de Four à (ré)chauffer ... -Voi, à **Four à chauffer**, la cit. [2453].

SORNE D'AFFINERIE : **¶** **Scorie** produite à l'Affinerie.

. Des améliorations ont été introduites en 1834, comme "l'emploi de **Sornes** d'Affinerie dans le traitement du Minerai de Fer au H.F." [5598] -1834, p.28.

SORTAGE : **¶** À la Mine, évacuation des Produits.

-Voi, à **Exploitation à Flanc de coteau**, la cit. [1204] p.66.

¶ Syn.: **Klaubage**, -voir ce mot.

- Voir également: Épierrage et Triage (des Minerais).

. Les moyens primitifs de Sortage, recensés par HATON DE LA GOUILLIÈRE sont les suivants: les Sorteurs de St-ÉTIENNE, les Fillettes d'Écosse, les Mendits de TRETS, les Courbatières des Pyrénées, les Carrucci de Sicile, les Tenateros du Mexique; les Coolies de Malacca, les Raisses, le Muletage, d'après [405] §1.505.

SORTE DE HAUT FOURNEAU : ♪ Exp. employée pour désigner un Appareil de fusion anc..

. "Au 13ème s., les moines bouddhistes de MISSAZAWA (probablement MIZUSAWA, préfecture d'Iwate; Japon) commencèrent à Moudre des cloches et d'autres objets pour le temple, en employant des techniques chinoises pour réduire de petites quantités de Sable magnétique provenant de la rivière Kitakami. Ils opérèrent avec une sorte de H.F., mais avec de petites quantités à chaque opération." [4407]

SORTE DE VERRE : ♪ Au 18ème s., cette exp. désignait parfois le Laitier de Fourneau. "Au 18ème s., (les produits de la Fusion de la Gangue et des Fondants) sont désignés par des périphrases: Écume de Fer, Sorte de verre, Matière vitrifiée ou vitreuse, et par divers noms: Mâchefer, Crasses, Scories, Récréments, Lave et Laitier." [1444] p.217.

SORTEUR : ♪ En terme minier, et à St-ÉTIENNE particulièrement, c'était souvent un Enfant qui remontait le Charbon à dos par les Fendues dans des tonnes de bois ou dans des Boges ... Est-il vraiment si loin le temps où le Charbon était traîné au Fond et remonté à dos d'homme, voire d'Enfant ?

- Voir: Sortage.

- Voir, à Gourbil, la cit. [3523] p.4.

. Dans *La Vie quotidienne des Mineurs*, on relève: "SIMONIN qui écrit, en 1867, (dans *La Vie souterraine*), évoque les Sorteurs de St-Étienne et leur rude travail 'Pieds nus, s'appuyant sur un bâton, ils devaient dans leur journée, remonter à dos un certain nombre de Faix (-voir ce mot) par la Fendue. Dans les haltes, ils soutenaient le fardeau sur leur bâton. Les chemins étaient glissants, fort roides, et le Métier fort dangereux.'" [273] p.61.

SORTEUR DE LAITIER : ♪ Ouvrier de l'Usine de BANCA (Pays basque) dont la tâche était vraisemblablement de Lâcher le Laitier du Fourneau; dans ce cas, ce pourrait être un syn. de Tireur de Laitier; -voir, à Personnel du Fourneau, la cit. relative à l'Usine de BANCA.

SORTIE : ♪ Dans le Foyer catalan, "la sortie (de la Tuyère) est la distance mesurée suivant l'inclinaison, comprise entre l'extrémité, de sa Lèvre supérieure et le Plan des Porges." [1912] t.II, p.451.

♪ Sur une Pièce creuse, orifice et/ou conduit d'évacuation de l'eau de la Pièce.

Syn.: Décharge.

SORTIE DE FUMÉES : ♪ Au H.F., Conduite horizontale, située à la base du COWPER et donnant sous le Sommier; elle est destinée à récupérer les Gaz brûlés qui ont traversé, en descendant, le Ruchage, puis la grille du Sommier; elle dirige les Fumées, à travers la Vanne des Fumées, vers la Cheminée du COWPER.

CÉSARIENNE : *Sortie en façade.*

SORTIE DE SECOURS : ♪ Dans les Chantiers d'une Exploitation souterraine, il peut s'agir d'un parcours, défini dans le cadre d'un Plan d'évacuation, permettant au Personnel de regagner une base saine en cas d'impossibilité d'utiliser l'accès principal -condamné par l'Éboulement, Incendie, par ex.-, propose J.-P. LARREUR.

Loc. syn.: Sortie d'urgence.

SORTIE DE VENT CHAUD : ♪ Au H.F., nom de la Conduite calorifugée horizontale, située entre 5 à 10 m de la base du Puits des COWPERS et en communication avec ce dernier; elle permet la 'Sortie' du Vent chaud vers la Conduite à Vent chaud pendant la phase *au Vent*; -voir COWPER; cette Sortie est équipée d'une Vanne ... -Voir: Vanne à Vent chaud.

CÉSARIENNE : *Sortie de secours.*

SORTIE DE ZINC : ♪ Au H.F., évacuation du Zinc hors de l'Engin ... Dans les années (19)80, la nature de la Charge, liée au mode de fonctionnement des Unités, a fait en sorte que la quantité de Zinc in situ est devenue une préoccupation majeure d'autant qu'elle pouvait entraîner un dérèglement de la Marche par la création de Garnissages et une économie dégradée ... C'est pourquoi les Bilans Zinc ont été méthodiquement faits et les Sorties de Zinc suivies de près, par analyse des Poussières principalement ... Ainsi, on a constaté qu'un Pic de température (-voir cette exp.) élevé facilitait grandement les Sorties de Zinc par le haut dans le Gaz du Gueulard.

. La Sortie de Zinc pouvait aussi se manifester autrement, à la Coulée par ex. ... Ainsi, aux H.Fx de DENAIN, dans les années 1970, exp. désignant une Coulée difficile, avec une Fonte très chargée en Zinc (fumées blanches) et Laitier fortement calcaire, figeant dans les rigoles ... Elle était habituellement accompagnée du commentaire suiv.: 'Nous avons eu une grosse Sortie de Zinc au H.F.3(1)', selon *souvenir de G.-D. HENGEL* -Juin 2010 ... (1) Le gros H.F.3" -Øc. 9,5 m-, mis à feu en 1973 a été définitivement Arrêté le 28.07.1980.

. Bien souvent, *complète* Cl. SCHLOSSER, sur le chantier, le Fondateur (et parfois nous mêmes) ne faisons pas une différence immédiate entre 'la Sortie Zinc' et la sortie des 'Alcalins' car le résultat visible était identique: il y avait de la fumée partout et souvent le Laitier du bas Coulait mal. A une certaine époque, il était de mode à ROMBAS, de faire régulièrement des Bilans Zinc et Alcalins. Lorsque les Enfournements furent mieux maîtrisés, ces rejets devinrent beaucoup plus rares et les Bilans n'étaient plus faits qu'à la demande ... Une aggravation du phénomène -importance du Zinc enfourné- a suivi immédiatement l'utilisation à l'Agglomération des Boues venant des aciéries; au vu des problèmes rencontrés, l'enfournement des boues d'aciérie a été abandonné.

SORTIE D'URGENCE : ♪ Exp. québécoise, in [448] t.I, p.37, désignant une Sortie de secours, -voir cette exp..

SORTIE D'URGENCE DU FER LIQUIDE : ♪ Dans un H.F., exp. employée pour désigner le Trou de Coulée de secours, qui est situé au-dessus du Trou de Coulée normal, d'après [3692] fig.2, p.4.

SORTIES DE L'ÉLÉMENT 'X' : ♪ "Quantité de l'élément chimique 'X' sortant du H.F.. Elle est exprimée en kg/Tf." [1313] p.14. IMPRIMATUR : *Permission de sortie.* Michel LACLOS.

SORTIR : ♪ À la Mine stéphanoise, c'est Extraire le Charbon Abattu.

- Voir: Sorteur.

. À la CHAZOTTE, après la guerre, "la nouvelle direction pense qu'il ne faut entreprendre aucun travail neuf sur la TALAUDIÈRE puisque le Gisement restant à Exploiter peut être sorti par le Puits VERPILLEUX de construction récente." [2201] p.3.

♪ Aux H.Fx des TERRES ROUGES, à AUDUN-le-Tiche, concernant la Fonte du Creuset, c'est

'Couler hors' ... Ainsi, sur le Livre de Roulement, on relève ...

- à la date du 16.08.1875, pour le H.F. n°I: 'La Fonte est Sortie seule vers midi. Arrêt (du H.F.) pour Boucher le Stoupa'.

- à la date du 24.08.1876, pour le H.F. n°I: 'La Fonte Sort beaucoup mieux'.

- à la date du 02.02.1877, pour le H.F. n°II: 'À 02.30 h, la Fonte est Sortie du côté gauche en dessous de l'Embrasure de la lère Tuyère; environ 15.000 kg doivent repasser au four' ... Il s'agit du Fourneau où devra être recyclée la Fonte Coulée au sol par ce qui est de toute évidence une Percée à travers le Briquetage de ce H.F. non Blindé.

SORTIR DE L'ÉCOLE : ♪ Avoir terminé sa scolarité.

- Voir, à Aide-Preneur, la cit. [2064] p.57.

. Dans les années (18)60, cette exp. était au moins tacitement indispensable pour entrer aux Usines DE WENDEL, comme le rappelle A. PRINTZ, à l'occasion d'un examen du registre d'Embauche de Fenderie: "L'examen de l'âge des embauchés, pour sa part, nous révèle le que 130 de ces Ouvriers, c'est-à-dire 35 % de l'effectif, sont en fait des Enfants. Ceux-là sont tous dits Sortir de l'école et 93 ont moins de 14 ans." [2064] p.53 ... Et un peu plus loin: "Il est vrai que l'âge scolaire s'achevait déjà à 12 ans et que la *position de progrès* du patronat français avait été en 1847: *pas d'Enfants de moins de 10 ans dans Les Usines. Les abus*, en la matière, se trouveront surtout dans la petite et moyenne entreprise ---." [2064] p.53.

SORTIR DU TROU : ♪ Pour le Mineur c'est réaliser la Remonte quotidienne, et, par extension mettre fin à sa vie professionnelle d'Ouvrier du Fond.

. À propos d'une étude sur la Mine stéphanoise de la CHAZOTTE, on relève: "À son retour de congé, en Août 1980, Jean-Marc a la surprise d'apprendre qu'il est mis en retraite anticipée. C'est brutal, mais très agréable. Il est content d'être Sorti du Trou, mais il garde la nostalgie de la bonne ambiance et de la camaraderie qui régnaient au Fond. Le travail, bien que pénible, plaisait par sa variété et son imprévu." [2201] p.28.

SORTIR LA FERRAILLE : ♪ Dans le parler de l'aviation civile, "ouvrir les volets d'atterrissage pour voler moins vite à basse altitude. // (Ex.) C'est le moment où jamais de Sortir la Ferraille, avant qu'on arrive à voir les fourmis !" [3350] p.868.

SORTIR (la Tuyère à Laitier) : ♪ Aux H.Fx de MOYEUVE, lors des Marches très froides et en période de Blocage, c'était retirer la Tuyère à Laitier du Deuxième refroidisseur, permettant ainsi une évacuation plus aisée du Laitier, voire du Forgeron, par un orifice de taille beaucoup plus important, *d'après note de R. SIEST.*

SORTIR LE SIPHON : ♪ Au H.F., loc. syn.: Arracher le Siphon -voir cette exp..

SORTIR SA JOURNÉE : ♪ Dans la Sidérurgie ardennaise, et peut-être ailleurs, quand on travaille aux pièces, c'est "faire un tonnage assez fort pour gagner une bonne journée." [2920] p.131.

SORTIR SEULE : ♪ Au H.F., en parlant de la Fonte, loc. syn.: Passer seule, -voir cette exp. ... On relève sur le Livre de Roulement, à la date du 16.08.1875, pour le H.F. n°I: 'La Fonte est Sortie seule vers midi. Arrêt jusqu'à 5 h. pour boucher le Stoupa (-voir ce mot)'.

SORY : ♪ Terme de l'anc. chimie ... "Produit de l'altération de la Pyrite, pouvant renfermer à la fois du sulfate de Cuivre et du Sulfate de Fer basique. Le Sory est congénère du Misy, produit d'altération analogue, mais moins riche en Cuivre -d'après PLINE." [3805]

II.

SOS : **J** En Berry et Nivernais (1850): "sous, dessous.

. Dans le département de l'Ariège, VIC de SOS, VICDESSOS, localité fameuse par ses beaux Minerais de Fer." [150] p.332.

S.O.S. : **J** "Signal de détresse radiotélégraphique international --- (signifiant: *Save our souls*, littéralement 'Sauvez nos âmes'). // Demande d'aide au secours ---." [206] ... Ce cri d'alarme a été utilisé aux heures sombres de la Sidérurgie -en particulier dans la région de LONGWY- par les organisations syndicales pour tenter de sensibiliser les autorités au naufrage de certaines régions après l'Arrêt et ses inéluctables restructurations !

-Voir, à Crassier, la cit. [1779] p.3

. "15 Déc. 1978 - La CFDT crée et procède à l'installation d'une radio libre **SOS Radio Emploi** dont la particularité est d'être à l'écoute et de diffuser des témoignages de ceux, travailleurs ou autres, qui sont touchés par les récentes mesures. // En guise de générique symbolique, un mugissement de sirène d'usine se répand sur les ondes." [1779] p.10.

. "NANCY: 4 Janv. 1979, le Conseil Général et la Sidérurgie ---. La délégation de l'intersyndicale rejoint le cortège qui paralyse tout le centre de NANCY pendant plus d'une heure. // Les bombes de peinture rouge et blanche ont fonctionné dans tous les azimuts pour tracer des slogans: 'SOS LONGWY', 'LONGWY vivra', 'SOS Emplois' sur tous les bus des lignes de NANCY et des lignes extérieures, sur les murs de la Préfecture, de la Mairie, du Grand Hôtel, de l'arc de Triomphe, sous l'œil de bronze de STANISLAS qui dominait la foule de son haut socle ..." [1779] p.35.

• **S.O.S. COLLINE ROUGE** ... Poème -assez libre- qui est passé sur cette radio locale de LONGWY ... En voici la 1ère strophe, d'après note recueillie par R. AUBURTIN, auprès d'un délégué de la C.G.T., in [300] à ... **S.O.S. COLLINE ROUGE** ...

1) Le Pays des Trois Frontières,
C'est le Pays-Haut.
Il y avait naguère
Des Usines de H.Fx.
L'Métallo s'met en colère,
C'est l'chômage, y a plus d'boulot.
Au Pays des Trois Frontières
C'est le Pays-Haut ---.

• **S.O.S. DE NOTRE-DAME DE HAYANGE (57700)** ...

— **SA MISE EN PLACE** ...

. **2011** ... Le b^m municipal de HAYANGE est très discret sur le sujet: "... À la vue de tous, un S.O.S. géant et lumineux a été érigé par les syndicats, aux pieds de la statue Notre Dame⁽¹⁾." [3612] n°43 -Oct. 2011, p.4, avec photo du site, p.3⁽³⁾.

. Un S.O.S. qui illumine le ciel des salariés d'ARCELORMITTAL à HAYANGE ... Ceux-ci ont illuminé Vend. (30.09.2011) une statue de la Vierge⁽¹⁾ avec un grand S.O.S. lumineux qui domine la vallée à HAYANGE en Moselle, alors que l'entreprise sidérurgique s'apprête à fermer -à partir de lundi 3 Oct. 2011- pour une durée indéterminée le 2ème H.F. de son site de FLORANGE (non de HAYANGE) ... 'C'est un appel au secours parce qu'on a peur d'être condamnés à une fermeture définitive. Ce S.O.S. brillera toutes les nuits jusqu'à ce que les H.Fx soient rallumés⁽¹⁾, a expliqué Édouard MARTIN⁽²⁾, du syndicat CFDT, à l'origine de cette initiative ... Les lettres ont été fixées au pied d'une grande statue de la Vierge -7 m de haut sur un socle de 14 m-- // Trois grandes lettres lumineuses de 3 m de haut visibles de loin dominant ainsi la vallée de la Fensch ... 'On a voulu lancer ce S.O.S. pour que chaque jour, chaque soir, les élus, les gens de la vallée n'oublient pas que les fourneaux sont éteints', a encore dit E. M. ... 'C'est aussi un clin d'oeil à une action identique qui avait été menée à la fin des années 1970 à LONGWY (54400), mais en espérant que l'histoire ne se répète pas parce qu'aujourd'hui il n'y a plus rien à LONGWY⁽²⁾, ... selon notes regroupées émanant: — d'un communiqué publié par *Europe n°1*, d'après <Europe1.fr> avec AFP, publié le 30.09.2011⁽⁴⁾; — d'un communiqué de TFF, selon <http://ici.tff.fr> -01.10.2011⁽⁴⁾; d'un art. de *VOGES Matin*, in [4601] du Sam. 01.10.2011, Région Vosges / Nancy⁽³⁾.

. **2012** ... et un an plus tard: "Notre-Dame du Fer tout un symbole ... Érigée au moment de l'annexion de la Lorraine à l'Allemagne, la statue en Fonte de la Vierge⁽¹⁾ surplombe aujourd'hui un S.O.S. qui en dit long sur le combat des salariés d'ARCELORMITTAL pour sauver leur industrie ---. // Aujourd'hui, celle que beaucoup surnommaient la patronne de HAYANGE voisine avec trois lettres qui rougeoient dans la nuit. Dans leur lutte pour sauver la Sidérurgie lorraine, les syndicalistes d'ARCELORMITTAL ont lancé un S.O.S., filmé par des caméras du monde entier et apparaissant même dans le

clip musical de BARIA, une jeune artiste thionvilloise. Érigée alors que la région était annexée à l'Allemagne, la Vierge connaît désormais un épisode difficile de l'histoire industrielle française: l'arrêt prolongé des deux derniers H.Fx P3 et P6 de HAYANGE. Sera-t-elle le dernier symbole de l'Épopée du Fer, des Mineurs et des Sidérurgistes ? Nul ne peut y croire." [21] du Dim. 26.08.2012.

— **SON RETRAIT** ...

. **2013** ... "Sidérurgie: un symbole tombe — HAYANGE: Le S.O.S. a cessé d'émettre ... Installé au pied de la Vierge de HAYANGE par les Sidérurgistes d'ARCELOR pour dénoncer l'arrêt, qu'ils espéraient encore provisoire du dernier H.F., le S.O.S. monumental a été démonté hier. // Sans tambour ni trompette, les services de la Ville ont démonté ce symbole du combat syndical pour le maintien de la filière liquide désormais condamnée ---. // Les lettres monumentales auront durant deux ans, éclairé la Vallée. Clin d'œil à l'action des Sidérurgistes de LONGWY en 1978, le S.O.S. de la Fensch a-t-il été mieux entendu ?" [21] du Vend. 22.11.2013, p.9 ... "La symbole de la lutte des Sidérurgistes démonté ... S.O.S. de HAYANGE: signal perdu ... Il devait briller jusqu'à ce que les H.Fx soient rallumés ... Le S.O.S. des Sidérurgistes installé au pied de la Vierge de HAYANGE depuis deux ans a été discrètement démonté mercredi. Lire en Région" [21] *éd. THIONVILLE-HAYANGE*, du Vend. 22.11.2013, p.3.

(1) -Voir: Ouvrages en Fonte (de Moulage) / •• Réalisations / •• Art-sacré / • Vierge de HAYANGE (57700).
(2) Intox ou inconscience ... L'intéressé, 3 ans plus tard, a non seulement accepté l'inacceptable, mais in-contournable décision d'ARCELORMITTAL, mais en plus endossé la veste politique 'au pont d'or' de ceux qu'il faisait semblant de combattre avec acharnement !
(3) Notes établies à partir de la documentation rassemblée par Dominique ZACCARO, en charge de la Communication à la mairie de HAYANGE -Mai 2014.
(4) ... in [300] à ... *S.O.S.*

SOSTREYA : **J** "n.f. Petite Faux. Gascogne -1432." [5287] p.302.

SOT : **J** Chez les Mineurs du Borinage belge, on trouve ce terme dans les exp. "Le Sot ÉLOI, le Sot Lestin. Chez nous, Sot signifie à la fois *sot, bonasse, original*" -MALVA-. Sobriquet." [511] p.276.

J Mouton ou Pièce en Fer d'un pressoir à huile. Languedoc." [5287] p.302.

Sot/OTE : **J** À la Houillerie liégeoise, "adj. Fou/folle. 'Sote Vonne', Couche Grisouteuse de Charbon très friable; quand on la travaille, le Grisou tend à s'échapper plus activement avec de petits crépitements qui avertissent l'Ouvrier. 'Nos n'sâris émonter, li Vonne est trop Sote, nos sèrans oblidjîs d'l'avalier (Nous ne saurons -pourrons- prendre la Couche en montant, elle est trop folle, nous serons obligés de la prendre en descendant)'" [1750]

SO TÈYE : **J** Exp. de la Houillerie liégeoise, "sur Taille, dans la direction de la Taille, opposée à 'So beur', vers le Puits." [1750] à ... **TÈYE**, p.217.

SO.TRASID. : **J** Sigle pour: Sté de *TRANSports SIDérurgiques* ... En 1968, "(son) objet: Exploitation de tout matériel pour le Transport et la Manutention de tous produits utilisés ou élaborés par les entreprises sidérurgiques." [3414] -1968, p.227.

SOTTAI(s) : **J** En Artois, Nain légendaire des Mines. . "En Artois, on aimait croire que de gentils Nains, les Sottais, poursuivaient l'Ouvrage des Mineurs quand ceux-ci étaient remontés au Jour." [5234] p. 963.

SOTTE MINE : **J** Au 19ème s., erreur de transcription probable pour Folle Mine ... Une autre hypothèse est l'emploi de Sotte avec le sens qu'on lui donne à la Houillerie liégeoise, *complète M. BURTEAUX* ... -Voir, à *Sot/OTE*, la cit. [1750].

. J.-M. MOINE écrit à propos de F. VIVENOT-LAMY: "L'épidémie de choléra de 1832 lui offrit une autre occasion de montrer sa sollicitude pour ses Ouvriers; afin de soigner ceux qui craignaient d'être atteints, il installa une sorte de guérite sur la Plate-forme du Gueulard de son H.F.: 'Je les couchais dans la Sotte Mine du Fourneau comme on fait Cuire des

pommes de terre, ils ne tardaient pas à suer et, peu à peu, on enlevait la Sotte Mine qui les recouvrait.'" [1178] n°15 -Nov. 1994, p.13.

SOTTEVILLE-lès-Rouen (76300) : **J** "Ch.-I. de cant. de la Seine-Maritime, dans la banlieue sud de ROUEN, sur la rive gauche de la Seine; 30.558 hab." [206] ... "29.957 hab. -Gare de triage, Produits celluloseux. Métallurgie." [PLI] G^d format -1995, p.1687. -Voir: Four de SOTTEVILLE & Système de SOTTEVILLE.

-Voir, à Fours adossés, la cit. [2224] t.1, p.450.

SOUBABE : **J** adj. -Voir: Méthode souabe.

SOUBAN : **J** Au 18ème s., structure de supportage d'un Soufflet de Fourneau; peut-être (?) pour Sous-banc.

. On lit dans un inventaire: "Soufflets montés comme ils sont sur leurs Soubans." [3723] p.112.

SOUBARBE : **J** À la Forge catalane des Pyrénées, sorte de Coin pour fixer la Tête du Marteau; -voir, à Cabel del Mall la cit. [645] p.69 et 71. Var. orth.: Sous-barbe.

. Dans les Forges du comté de FOIX, "pièce de bois qu'on met sous le Tenon du Manche, pour qu'il ne porte pas immédiatement sur le (sic) Paroits de la Mortaise du Marteau." [3405] p.377.

SOUBASSEMENT : **J** Exp. de l'Industrie minière québécoise, in [448] t.I, p.13, désignant, en Géologie, le Socle rocheux sur lequel se sont déposés, ultérieurement, les sédiments ayant donné naissance au Gisement. Loc. syn.: Roche de lit, Roche de Fond (-voir cette exp.).

SOUBFONDEUR : **J** En Belgique, au 18ème s., var. orth. de Sous-fondeur; il s'agit probablement ici d'un Fondeur de Fonderie, et non pas d'un Fondeur de H.F..

. "Le Maître du Fourneau de FÉROT lui a enlevé son Maître-Fondeur, son Soubfondeur et un Mouleur de pots et chaudrons." [595] p.90.

SOUBRESAUT : **J** Le Chevalier GRIGNON, étudiant la mauvaise Marche des H.Fx daphinois, a désigné par ce mot ce que nous désignons actuellement par Chute en Marche.

-Voir, à Jauge et à Languir, respectivement, les cit. [17] p.138, note 22, & p.129.

SOUBRESTELLE : **J** À la Forge catalane des Pyrénées, sorte de Coin pour fixer la Tête du Marteau; -voir, à Cabel del Mall la cit. [645] p.69 et 71.

. Dans les Forges du comté de FOIX, "morceau de bois mince, qu'on chasse sur le Tenon du Manche, entre le gros coin nommé l'Estelle, et la Tête du Marteau." [3405] p.377.

SOUC : **J** "Nom de l'une des pièces de l'Ordon." [152] ... L'ens. des Soucs forme la Soucherie ou Souquerie, *note M. BURTEAUX*.

-Voir, à Moulane, la cit. [3865].
. Dans la Forge ariégeoise, "énorme bloc de granit planté qui permettait d'arrimer le Marteau." [1854] n°39 -Mai/Juin 1995, p.64.

. "La Soucherie qui soutient la charpente du Marteau est présente: le nombre des Soucs, le plus souvent en bois de chêne, est variable selon les Forges, 4 ou 6. Deux du côté de la cave et les 2 autres du côté de la main, les 2 restant sont le prince et l'autre le rey (le roi)'" [3865] p.148.

. Dans les Forges du comté de FOIX, "Grosse pièce d'équarrissage, posée debout, et l'une des plus essentielles de l'Ordon du Marteau.

- **SOUC DE DEVANT**. Il y en a deux posés en regard. L'un est le Souc de devant, du côté de la Main ---. L'autre est le Souc de devant du côté de la Cave ---.

- Il y en a un troisième, placé entre le Rey et le Souc de devant, du côté de la Cave; on

le nomme Souc del miey, **Souc du Milieu** ---.

- Enfin un quatrième est accolé au Souc de devant, du côté de la Cave; on le nomme **Souc de Derrière**, du côté de la Main." [3405] p.377.

Souc del Miey : ¶ À la Forge catalane ariégeoise, "les deux Soucs de devant peuvent être renforcés par deux autres Soucs qui sont accolés, l'un au rey, il s'agit du Souc del miey, Souc du milieu." [3865] p.151.

Souc du Milieu : ¶ -Voir: Souc del miey.

Souche : ¶ Sur le Bas-Fourneau protohistorique, présenté dans le cadre du Festival ICRONOS, BORDEAUX 1996, nom de la base conique de la partie émergee au-dessus du sol -environ 20 cm-, au-dessus du Creuset ... Son but principal est d'éviter qu'un pont thermique ne se crée entre le Creuset et la partie supérieure du Bas Fourneau ... Elle se prolonge elle-même par le Ventre ... -Voir, à Bas Fourneau, les notes issues de [2517].

¶ À la P.D.C. de DUNKERQUE, nom donné à l'extrémité des Tas d'Homogénéisation ...

"Les extrémités des Tas ne sont pas consommées (lors de la reprise) car leur analyse diffère sensiblement de la moyenne. Le début est recyclé sur le Tas suivant et la Souche, ou fin de Parc, est laissée sur place." [51] n°97, p.15.

¶ "Le bas du tronc d'un arbre, accompagné de ses racines et séparé du reste de l'arbre." [3020] ... De façon étonnante, une Souche d'arbre a parfois servi de foyer pour la Production du Fer par le Procédé direct.

-Voir: Stipe et Tronc de bananier.

. "Par M. HARRINGTON du comté de Carral en Arkansas, nous avons appris que chez les anc. hab. de ce comté, la tradition disait que du Fer avait été produit dans la Souche creuse d'un vieil arbre, ce qui n'est pas impossible, le Minerai de ce comté étant une Hématite douce et facile à Réduire." [4913] p.342.

¶ Dans certains Martinets (Ateliers), gros morceau de bois, enfoncé dans le sol et servant de soubassement, de fondation à la Chabotte -ou Boquette inférieure- de l'Enclume sur laquelle vient Battre le Martinet (Marteau).

-Voir, à Martinet d'Étirage, la cit. [1231] p.96bis.

¶ Au 18ème s., sorte de Fer marchand.

. En 1700, à FRAMONT, on saisit "8 douzaines de Souches empactées dans le Magasin de la maison, ainsi que 6 milliers de Fer en Bande, 6 milliers de Fer en Souche, 2 milliers de Fer en Barre et 13 Gueuses." [3201] p.187 ... Alors qu'on en fabrique à FRAMONT, aucune Platine ou Tôle n'est signalée; souche n'est-il pas (?) syn. de Tôle, se demande avec raison M. BURTEAUX.

¶ Dans un projet de Four électrique pour la Réduction du Minerai de Fer, syn. de Cuve.

. "La Souche est pourvue de la Cloche de charge habituelle ---. Le Minerai non mélangé d'aucun agent réducteur, mais ayant un flux (Fondant) convenable, est chargé dans la Souche." [1981] n°1.547, p.103.

¶ "Terme de Maréchal. Portion de vieux Clou qui reste quelquefois dans la corne après avoir Déferré." [4176] p.1204.

♦ Étym. d'ens. ... "Berry, *soche*, *choche*, *cosse*; Bourgogne, *suhe*; picard, *choke*, grosse bûche; norm. *chouque*; Saintonge, *cosse*; patois des Fourgs, *soutse*; provenç. *soc* et *soca*; ital. *zocco*. Ce mot vient du lat. *soccus*, soulier de bois, dont le sens primordial doit avoir été base, soutien." [3020]

Souche de Cheminée : ¶ Il s'agit de la base de la Cheminée, exp. relevée dans l'ouvrage de F. TINCHI, consacré au Fourneau St-MICHEL (Belgique luxembourgeoise), d'après [181] p.12.

Souchée : ¶ "n. f. En Beaujolais, Charrue." [4176] p. 1204.

Soucherie : ¶ Au 18ème s., dans la Forge catalane du Comté de FOIX, ce terme désigne "le Marteau et son Équipage." [35] p.137. Dans les Forges du comté de FOIX, "l'ens. des pièces de charpenterie qui composent l'Équipage du Gros Marteau." [3405] p.377.

¶ Dans la Métallurgie ariégeoise du 19ème s., entre autres, "pièces jumelles en pierre solidement ancrées dans le sol de la Forge, reliées entre elles par des pièces en bois." [668] p.162.

-Voir, à Martinet, la cit. [646] p.12.

. Sur le Marteau pyrénéen, "cette pièce (la Bogue) est soutenue par des pièces jumelles, les Soucheres, gros quartiers de Granit ..." [646] p.23.

. À propos d'une étude sur les Moulins en Pays de Sault (Aude), on relève: "Charpente de l'Équipage du Gros Marteau de Forge." [2233] p.203.

Souchet : ¶ À la Mine, syn. de Havage ... D'après la déf. donnée par TRÉVOUX ("pierre --- qui est au-dessous du dernier banc des carrières." [3191]) et l'étym. de LITTRÉ, le Souchet n'est pas l'opération de Havage, mais la partie du massif de Charbon concernée par le Havage, précise M. BURTEAUX.

. Dans l'Exploitation à Ciel ouvert, "l'Ouvrier --- pratique d'une façon courante une saignée au pied de son talus. C'est le Havage ou Sous-cave ou Souchet." [2212] liv.I, p.151.

♦ Étym. ... "Diminutif de souche." [3020]

Souchevage : ¶ Dans une carrière, opération de de Havage à la base du massif ... -Voir, à Bouchon d'attaque, la cit. [1720] p.410 ... Terme recueilli par M. BURTEAUX qui ajoute: "1° Ce terme vient de chever (creuser). 2° [1720] dit que ce terme est employé pour les carrières; a-t-il été employé pour les Mines, de Fer en particulier ?

Souchever : ¶ "C'est, dans une carrière, ôter avec la masse et les coins de Fer la pierre nommée Souchet, pour faire tomber le Banc de Volée." [3191]

Souchon : ¶ Sorte de Fer en Barre, n.m., d'après [259] t.2, p.754.

Loc. syn.: Fer en Souchon, -voir cette exp..

. Au 18ème s., "on donne ce nom dans les Grosses Forges aux Barres de Fer qui ont un pouce et demi (4,05 cm) sur 4 (10,8 cm) d'épaisseur." [1897] p.748.

. Vers 1850, "petite Barre de Fer de 11 cm environ de largeur sur 4 d'épaisseur." [4148] p.281.

¶ En forêt, c'est un tronc ou la base d'un tronc de faible dimension, une petite souche.

¶ C'est aussi la base d'une construction dans [298] ... Donc une poutre (Stock) ou une petite poutre (Stockai) constitutive de la base d'un bâtiment quelconque (sans doute en pans de bois), complète P. BERTHOLLET - Mars 2016

Syn.: Stockai.

-Voir, à Gros Harnois, la cit. [5195] p.63, note 155.

Souchot : ¶ Au 18ème s., porte-cuve à lessive, d'après [4176] p.1277, à ... TROIS-PIEDS.

Souciseau : ¶ Outil du Cloutier.

Syn.: Tranche, d'après [438] p.260.

Souc-massé : ¶ Pièce de supportage et de maintien du Marteau de la Forge catalane ... - Voir, à Poupe, la cit. [492] p.104.

-Voir, à Marteau à Queue pyrénéen, la cit. [492] p.104.

Soucoupe : ¶ À la P.D.C., syn.: Disque Bouleteur.

On dit aussi: Soucoupe volante -voir cette exp..

Soucoupe en Fonte : ¶ "Petite assiette conçue pour recevoir une tasse ..." [206], ... réalisée en Fonte.

. Elle accompagne souvent le Bol en Fonte; -voir cette exp..

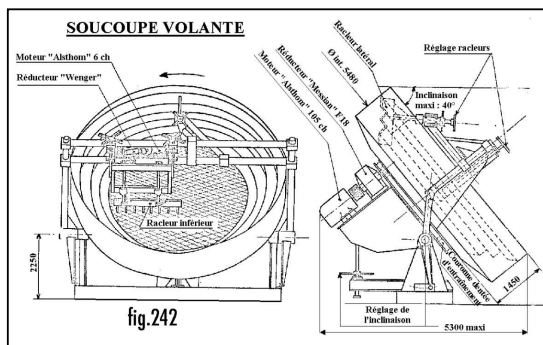


fig.242

Soucoupe Mélangeuse : ¶ À la P.D.C., loc. syn. de Soucoupe volante.

-Voir, à Bande de Mélange, la cit. [2052] B, p.7/8.

Soucoupe Volante : ¶ En Anjou, à la Mine, morceau de roche plat.

. Lors d'Éboulements, "on appelait ça des Soucoupes volantes comme ça, des grandes plaques de Schiste, noires, on aurait dit du Charbon mais c'était des plaques de Schiste. Et pis, ça vous aurait fauché les pattes hein ! Alors, pis ça faisait comme de l'orage, on entendait ça: vlammm ... slouf." [3634] *Entretien avec Louis BOURIGAULT*.

¶ À la P.D.C., syn.: Disque bouleteur ou Plateau bouleteur ... -Voir la fig.242.

. À propos de l'Usine d'HOMÉCOURT, un stagiaire écrit, en Mars 1965: "La Chaîne (d'Agglomération) est alimentée par une Goulotte pendulaire qui elle même reçoit le Mélange de 2 Soucoupes: Ø intérieur: 5,480 m; vitesse: 7 à 12 tr/min, selon les poulies utilisées. // L'Usine d'HOMÉCOURT n'utilise qu'une Soucoupe, la 2ème étant remise en état ---. Ceci n'est pas sans provoquer quelques ennuis quand à l'humidification de la matière à Agglomérer -360 t/h-." [51] -84, p.18.

¶ Dans les années (19)50/60, l'un des appareils servant à la fabrication des Boulettes crues, d'après [630] p.37.

Syn.: Pelletiseur ou Plateau de Pelletisation.

• **Réflexion** ... Cette exp. inadéquate (?!) est née probablement après les années 1954 et 1957, lorsque nos cieux furent envahis par une multitude d'Objets Volants Non Identifiés -O.V.N.I.- encore appelés Soucoupes volantes et ressemblant au Disque Bouleteur, écrit J. NICOLINO.

Soudabilité : ¶ "La Soudabilité est la propriété que possèdent les métaux de se Souder à eux-mêmes par Forgeage. Tels sont: les Fers et Aciers doux." [1228] p.4.

. "La Soudabilité des Fontes demeure fonction de leur composition ---." [26.06] p.107.

Soudable : ¶ "adj. Qui peut être soudé." [3452] p.899.

Soudage : ¶ Procédé de fabrication du Fer, syn. de Puddlage, par lequel on produisait du Fer Soudé, -voir cette exp., d'après [1163] p.171.

¶ Il "se compose de deux opérations, savoir: le Chauffage à une température d'autant plus élevée que le Métal est plus pur; le Serrage ou rapprochement des surfaces de Métal suffisamment échauffées pour Souder par simple contact." [555] p.171.

-Voir: Soudage à la Forge.

. "Jusque vers la fin du Moyen-Âge on peut considérer la longue suite des siècles --- comme la première période de l'Industrie du Fer, caractérisée de la manière suivante: fabrication limitée à celle du Fer et de l'Acier obtenus par Soudage, Procédé direct, c'est-à-dire transformation directe du Minerai en l'un ou l'autre de ces Produits." [182] -1895, t.1, p.8 ... -Voir, à Fer Soudé, l'extrait [664].

. "Les Fers tendres Soudent à température re-

lativement basse, si on les compare aux Fers fins; mais ce Soudage n'a lieu à cœur, pour eux comme pour les seconds, qu'à la condition que la superficie subit (sic) un grand déchet. Pour éviter ce déchet, on a inventé la Couverture (-voir ce mot)." [555] p.172 ... Le Soudage est le fruit du "Serrage (-voir ce mot), les Boules sortant des Appareils (d'Affinage), étant toutes à la température du Blanc soudant et Soudées en partie." [555] p.214.

¶ Opération consistant à assembler 2 pièces métalliques par la fusion d'un métal d'apport, excepté dans le cas de Soudure autogène, selon proposition de J. NICOLINO ... Il y a, cependant, parfois un métal d'apport dans la Soudure autogène: -voir: Soudage autogène. -Voir, à Rivetage, la cit. [3929].

¶ "n.m. Action de Souder." [3020]

SOUDEUR : A besoin d'une bonne lampe pour travailler. Guy BROUTY.

SOUDAGE À LA FORGE : ¶ "C'est le procédé de Soudage le plus anciennement connu. Abandonné à l'heure actuelle (on est en 1949) en Chaudronnerie, il est encore utilisé par les Forgerons et les Serruriers. Une variante de ce procédé est le Soudage au gaz à l'eau, qui diffère du précédent par le mode de chauffage." [1822] p.209.

Exp. syn. de Soudure à chaude portée.

"Ce procédé consiste à réchauffer les pièces à Souder jusqu'à ce qu'elles deviennent plastiques et à les réunir par pression ou Martelage. Il ne s'applique guère (on est en 1960) qu'aux pièces de dimensions réduites, en acier doux ou en Fer Puddlé." [1825] t.I, p.172.

SOUDAGE AU GAZ À L'EAU : ¶ Soudage du Fer sur lui-même après échauffement par la flamme du gaz à l'eau.

-Voir, à Soudage à la Forge, la cit. [1822] p.209.

SOUDAGE AUTOGÈNE : ¶ "Le Soudage au Chalumeau, plus communément connu sous le nom de Soudage autogène, s'effectue sur des pièces métalliques de même nature. La flamme du Chalumeau en porte les bords à la température de fusion et les réunit soit directement, soit par addition d'un métal d'apport de même nature amené également à la température de fusion^(*). C'est le procédé d'assemblage qui est (on est en 1949) le plus utilisé en Chaudronnerie." [1822] p.209 ... (*) Le Soudage autogène, fait remarquer J. NICOLINO, ne comporte pas de 'métal d'apport, même s'il est de même nature que les 2 pièces à Souder.

¶ Au 19ème s., sorte de Soudure de Pièces de Fonte.

. En 1856, à l'occasion de la remise d'une médaille de 2ème classe, on écrit: "M. Joseph GRIS aîné, chef de fabrication dans la Fonderie de VIENNE (38200). Inventeur avec (Antoine BAUDRAN) du Soudage autogène de la Fonte froide avec de la Fonte liquide, pour la réparation et l'allongement des Pièces en Fonte." [3847] p.42.

SOUDAGE DU FER AVEC LA FONTE : ¶ En 1810, un brevet est accordé à M. DUPONT pour le Soudage du Fer avec la Fonte, d'après [4643] p.8.

SOUDAGE PAR LA PRESSION : ¶ Assemblage de deux pièces par application d'une pression.

"Soudage à la pression ... Récemment (on est en 1880), la pression hydraulique a été appliquée par M. DUPORTAIL, au Soudage de pièces de Fer chaudes. L'avantage de la pression sur le Forgeage, est qu'elle atteint le centre de la Barre et produit une soudure homogène." [3694]

SOUDAN : ¶ "État d'Afrique; 2.506.000 km²; 20.360.000 hab Cap. KHARTOUM." [206] ... Aujourd'hui (2001), 31,8 Mhab, d'après [3230] p.106.

-Voir, à Afrique, la cit. [885].

"A l'Exposition Universelle de PARIS en 1867, se trouvait (du) Minerai (de Fer) africain, venant du Soudan, et tout l'Appareil des sidérurgistes du pays. Cet Appareil se bornait à un Creuset et un Soufflet à main des plus primitifs." [4848] p.338.

SOUDANT/ANTE : ¶ "adj. Qui Soude, qui se Soude. À la température du Fer Soudant." [3020]

SOUDAR : ¶ À la Forge catalane ariégeoise, Souder.

. Pendant l'opération, "le Forgeron, à l'aide de la Palenque, réunit -souda(-) les portions du Massé qui se sont successivement formées pour en faire un ens. bien lié et de forme régulière." [3865] p.188 ... (1) Indicatif présent.

SOUDE : ¶ Au Fourneau, nom souvent donné par les Fondateurs au Carbonate de Sodium, ajouté sur les Planchers de Coulée dans le flot de Fonte, afin de réaliser une Désulfuration avant arrivée à l'aciérie.

. Un stagiaire d'USINOR DENAIN, présent à COCKERILL SERAING en Janv. 1971, écrit concernant le H.F. n°2: "Lorsque la Fonte est trop sulfureuse, elle est traitée à la Soude: 200 kg pour 160 Tf pendant la Coulée." [51] n°190, p.8 ... Elle était utilisée effectivement, confirme P. BRUYÈRE, lorsque la Fonte était trop sulfureuse, mais les aciéristes, responsables des Poches à Fonte, n'appréciaient pas pour la tenue des Réfractaires, mais aussi parce que cela exigeait un surplus de Décrassage.

SOUDÉ/ÉE/S PAR LE FER (Être) : ¶ Exp. imagée évoquant le fait que des populations, a priori opposées, ont pu se rapprocher grâce à l'exploitation de Minerai de Fer ... L'exp. 'Soudés par le Fer' sert de titre à un article présentant l'ouvrage d'Alain GATTI, MARANGE-SILVANGE, de la vigne à la Mine, éd. Serpenoise, in [21] supp. 7 HEBDO, du Dim. 04.02.2001, p.2.

SOUDE CAUSTIQUE : ¶ "La Soude ou hydroxyde de Sodium -NaOH- est obtenue industriellement soit par une solution aqueuse du chlorure de Sodium -NaCl-, soit par action d'un lait de Chaux sur le Carbonate de Sodium entre 80 et 100 °C --- // Elle est utilisée dans certains procédés de Déphénolage des Eaux ammoniacales et des Huiles phénoliques." [33] p.406.

SOUDE DENSE : ¶ Au H.F., type de Carbonate de sodium qui se disperse peu, lors des manutentions.

. Dans le rapport annuel 1947, relatif à la Marche des H.Fx de FOURNEAU HAYANGE, on relève: "Nous recevons maintenant de la Soude dense de SOLVAY. Il y a beaucoup moins de pertes par envol pendant la Coulée." [2854] -1947, p.8(F).

SOUDE FONDUE : ¶ Au H.F., procédé plus économique d'utilisation du Carbonate de soude -non, de sodium-, pour la Désulfuration de la Fonte.

. Dans un cours des années (19)40, destiné aux futurs Professionnels de ROMBAS, on relève: "Certaines usines ont préféré Désulfurer la Fonte en employant de la Soude fondue. C'est le procédé qu'utilise(nt) par ex. les Forges et Acieries de RÖCHLING à VÖLKLINGEN, mais il a fallu faire une installation importante ---." [113] p.126.

¶ Au H.F., nom donné au Carbonate de sodium en poudre lorsqu'on le verse sur la Fonte et non en Poche.

. Un stagiaire, présent à la S.M.N., en Avr./Mai 1955, écrit: "... En général, ce produit (le Carbonate de sodium en poudre) est gaspillé: on en perd une quantité importante, sous forme de poussière parce que le produit est versé en Poche avant la Coulée. Lorsque le jet de Fonte arrive, un violent courant d'air chaud ascendant projette en dehors de la Poche une grande quantité de Carbonate. // Pour remédier à ces pertes, certaines Us. ont préféré Désulfurer la Fonte en employant de la Soude fondue. // L'idéal serait de fondre le Carbonate par un procédé très simple. Son point de fusion n'étant que de 854 °C, il est possible de fondre la Soude dans la Rigole de Coulée où la Fonte accuse 1.200 à 1.300 °C. // Pour verser la Soude les Fondateurs devraient disposer au-dessous (non (?), dessus) de la Rigole une goulotte portative sur 4 pieds et faire couler la Soude sur la Fonte ---." [51] n°118, p.16 ... Ce projet, rappelle X. LAURIOT-PRÉVOST, n'a jamais réellement vu le jour.

SOUDER : ¶ Rapprocher les parties d'un métal ou de métaux différents, pour en faire un ensemble compact et indivisible. Historiquement, pour le Fer, le terme Souder a été employé pour deux opérations dont le but

était différent.

• **Une opération de compression** ... Obtenir, par le compactage que permet le Cinglage au Marteau ou au Squeezer, ou le Laminage au Train de Puddlage, l'homogénéité du Bloc de Métal soumis à une Chauffe suffisante.

-Voir, à Soudage, les cit. [555].

. "Action mécanique d'Écrouissage par Cinglage, aboutissant à un cassage des Grains et à un resserrement de la masse tels que le Métal devient plus résistant." [17] p.98, note 60.

. DE DIETRICH note, à propos de la Mine de Charbonnage D'ORSCHWILLER: "Lors de la Permission provisoire --- on se borna --- à faire quelques trous ---, et une Galerie à Ciel ouvert ---; on arrachait de celle-ci du véritable Charbon de terre ---. Enfin ayant obtenu, en 1785, une troisième Permission, M. DE BOUGG fit poursuivre la Galerie ---. Un Crin la coupa après qu'on l'eut suivie pendant quelques pieds; mais à pareille distance au-delà du Crin, on la retrouva, et on en tira du Charbon susceptible de Souder le Fer." [65] p.149.

. Y. LAMY évoque l'évolution de la Forge de SAVIGNAC-LÉDRIER (Dordogne) au cours de la période 1887-1899: "La réception de Fontes achetées à l'Usine de SAUT-du-Tarn -tous les deux mois environ- a représenté 160 tonnes. Ce sont ces Fontes qui sont Puddlées et Soudées en vue d'obtenir des socs et qui permettent d'avoir du Fer aciéré pour fabriquer les Mèches vendues dans les Houillères du Nord et du Sud-Ouest." [86] p.441.

• **Une opération d'assemblage** ... Faire un assemblage, généralement par Martelage dans l'artisanat du Fer, après rapprochement de deux Pièces chauffées au rouge, et par fusion d'un métal d'apport dans l'industrie ... -Voir: Degré de chaleur de Soudure.

-Voir: Soudage à la Forge, Soudure, Soudure à ---, Soudure en ---, Soudure par ---.

-Voir, à Glaucus de Chio, la cit. [550], extraite d'HÉRODOTE.

. "Une autre propriété (à côté de la Trempe, -voir ce mot) des plus importantes du Fer, celle qui lui permet de se Souder à lui-même, ne fut connue, d'après HÉRODOTE, que 560 ans av. J.-C. Cet historien nous dit, en effet, qu'ALYATHE le Lydien, fit présent au temple de DELPHES, d'un vase d'argent et d'une soucoupe de Fer Soudé qui était de tous les objets consacrés à DELPHES le plus digne de remarque. C'était l'oeuvre de GLAUCUS de Chio qui, le premier de tous les hommes, inventa l'art de Souder le Fer." [590] p.33. Suite à ... GRECE.

. En ce qui concerne les poignards du LURISTAN (Iran, vers 1000 avant J.-C.), les "Forgerons ignorent la propriété fondamentale du Fer qui est de se Souder quand il est chauffé à blanc --- Pour assembler les divers éléments du poignard, on s'est servi des techniques traditionnelles employées déjà depuis des siècles dans le travail du bronze ---: Ajustage, Matage, Rivetage, Ciselure, Polissage, etc..." [30] n°1-1969, p.106.

"Les Serruriers Soudent deux morceaux de Fer en les mettant dans le feu jusqu'à ce qu'ils soient tout blancs et comme degoutants, après quoy ils les joignent l'un contre l'autre, n'en faisant qu'un des deux avec le Marteau." [3190]

. Au 18ème s., "les artistes et artisans qui Soudent ensemble le Fer et l'acier sont principalement le Forgeron de petite Forge ou le Serrurier, l'horloger de grandes et petites horloges, l'Armurier, le Forgeron d'Outil et de compas, le Coutelier et le fabriquant d'instruments." [4249] à ... EISEN, p.662.

¶ À propos du 18ème s., P. LÉON note: "Souder: fixer solidement." [17] p.158, note 10.

◇ **Étym. d'ens.** ... "Wallon, *sôdê*; provenç. *soldar*, *Soldar*, espagn. et portug. *soldar*; ital. *sodare*; du lat. *solidare*, de *solidus*, solide: rendre solide." [3020]

SOUDER (Se) : ¶ S'unir par Soudage.

"Se Souder, v. réfl. Contracter Soudure. L'affinité du Cuivre avec le Fer est encore démontrée par la facilité que ces deux métaux ont de se Souder ensemble, BUF-FON. Le Fer a la propriété de se Souder avec lui-même sans intermédiaire; il suffit de lui donner une chaleur suffisante, A. BRONGNIART." [3020] à ... SOUDER.

SOUDER AU FER : ¶ Pratiquer la Soudure avec un Fer à Souder..

. Exp. relevée sur une offre d'emploi de l'A.N.P.E. (Agence Nationale pour l'Emploi), le 08.12.2000 qui

précisait: 'Mission: Souder au Fer des fils sur des languettes / Savoir utiliser un Fer à Souder', in [300] à ... SOUDER AU FER.

SOUDER AU FEU : ¶ C'est souder par rapprochement après échauffement des parties au Feu de Forge.
. Lors de la réalisation d'un Couteau "la partie coupante était faite d'Acier avec un dos en Fer doux Soudé au feu à la Lame. La raison de cela était d'économiser la quantité d'Acier utilisé, car c'était un produit plus rare que le Fer ---. L'Acier donne aussi un meilleur Tranchant que le Fer, mais à cause de cette propriété, il est plus cassant. Le Fer était donc employé pour faire l'essentiel du Couteau, car il est plus résistant." [2643] Texte de Roland WILLIAMSON.

SOUDEUR : ¶ Ouvrier travaillant au Four à Souder.

. À propos de SAVIGNAC-LÉDRIER (Dordogne); Y. LAMY écrit: "... En mars 1871, 5 Puddleurs sont engagés pour faire fonctionner le premier Four à Puddler; par la suite des Soudeurs et des Lamineurs viendront compléter cet effectif." [86] p.497.

. C'est, peut-être(*), le Marteleur wallon, chargé de Souder avec le Maka les parties non compactes du Lingot sorti du Four d'Affinage, à cause des Scories qui y sont emprisonnées ... (*) L'auteur, après consultation, n'a pas été en mesure de donner des précisions sur ce mot.

. À propos d'une étude sur le Sud-Ardenne et la Gaume, on relève: "Le Personnel d'une Forge d'Affinage wallon comprend au moins 6 hommes: 2 Affineurs, 2 Soudeurs et 2 Aides (Valets)." [1821] p.9.

¶ Syn. de Corroyeur, -voir ce mot.

. "La production annuelle s'élevait à 6.000 t de Fer Puddlé et 1.500 t de Fer soudé obtenu par le Paquetage de vieux Fers. La Charge des Fours à Puddler était en moyenne de 280 kg; chaque Fourneau recevait en moyenne 7 Charges en 24 heures. Les spécialistes de la fabrication, c'est-à-dire les Puddleurs et les Soudeurs se recrutaient parmi les Ouvriers belges ou bien les allemands de la Westphalie ---." [3796] p.201.

¶ Au Laminoin, c'était la Cage où l'on Soudait le Fer Puddlé après sa mise en Paquets.
-Voir, à Train de finissage la cit. [1525] p.1/2.

¶ Ouvrier spécialisé dans les travaux de Soudure à l'arc électrique (notamment) ... Au début du 3ème millénaire, les bons Soudeurs sont très appréciés sur le marché de l'emploi, rappelle J. NICOLINO.

. En 1932, aux États-Unis, lors de la construction du croiseur New-Orleans, tous les assemblages furent faits par Soudure à l'arc. Le choix du personnel fut très sélectif: "À l'embauche, des essais étaient pratiqués sur des éprouvettes à plat, verticales et au plafond, réalisées par les candidats ---. Lorsque les Ouvriers Soudeurs avaient réussi ces essais de qualification, ils étaient nommés Aide-soudeurs pendant deux ans. Ils étaient ensuite promus Soudeurs de 3ème classe, après de nouveaux essais de qualification." [3929] texte d'Anne-Catherine ROBERT-HAUGLUSTAINÉ, p.207 ... Dès que l'assemblage met en cause la stabilité d'une structure, on exige des tests de qualification pour les Soudeurs; c'est le cas en particulier pour la Soudure du Blindage du H.F., fait remarquer M. BURTEAUX.
SOUDEUR : Il joint les deux bouts.

SOUDEUR DE PLOMB : ¶ Cet emploi a été relevé à la Cokerie de MOYEVRE, en 1913 (-voir, à Personnel / à la Cokerie, la cit. [3458] p.252) ... Cet Ouvrier d'Entretien était chargé du revêtement périodique du Saturateur à l'aide de barres de plomb 'coulées à la goutte' au chalumeau, selon propos de L. STABILLE, ce Lun. 21.03.2005.

SOUDEURS DE LA NUIT (Les) : ¶ Manifestation unique regroupant des équipes de Soudeurs, dont les réalisations serviront à financer des projets humanitaires.
• 2014 ... " ... Les 24 et 25 mai prochains, la municipalité de CHANGÉ en Mayenne -53810-, en partenariat avec l'Ass. Art'Cambe, organise pour la première fois l'événement Les Soudeurs de la nuit -à ne pas confondre avec La Nuit des soudeurs organisée à GRANVILLE (50400) dans la Manche-. Il s'agit d'une manifestation unique sur la commune où plusieurs équipes de Soudeurs et d'Artistes se réuniront pour créer en public des Sculptures originales. Au programme, les 14 équipes des Soudeurs réaliseront une Sculpture autour

du recyclage. Puis les Soudeurs se réuniront de nouveau pour créer une œuvre collective. Une vente aux enchères sera organisée dont les bénéfices seront reversés à l'Ass. Changéenne Marathon Soleil -Aide et assistance auprès des enfants handicapés physiques-. Enfin, en hommage à l'artiste lavallois DEL'AUNE décédé en Déc. dernier, une exposition de ses œuvres sera mise en place pendant la manifestation ---." [4229] n°86 - Avr. 2014.

SOUDEUSE : ¶ Emploi féminin.

. "En 1919, la SAF construisit un atelier entièrement Soudé à l'arc électrique ---. Trois postes de Soudure furent utilisés par deux équipes de Soudeurs, parmi lesquelles travaillait une Soudeuse." [3929] texte de Anne-Catherine ROBERT-HAUGLUSTAINÉ, p.204.

¶ "Techn. Mach. à Souder -1313-." [3005] p.1197 ... Bien sûr, note J. NICOLINO, les Soudeuses modernes sont automatisées.

SOUDO-BRASAGE : ¶ Brasage pour lequel le moyen de chauffage est le chalumeau oxyacétylénique.

Var. orth.: Soudobrasure, -voir ce mot.
. "Le Soudo-brasage s'applique avantageusement à la réparation des pièces cassées en Fonte." [1339] p.237.

SOUDOBRASURE : ¶ Var. orth.: Soudobrasage ... Elle sert, en particulier, dans la tuyauterie où elle assure l'étanchéité, d'après [3208] p.52/53.

SOUDOIR : ¶ "n.m. Instrument pour souder." [3452] p.899 ... C'est peut-être, suggère J. NICOLINO, un syn. de Fer à souder.

. "Sorte d'Outil ou Instrument de Fer, dont les ciriers se servent pour souder ensemble les bras des flambeaux de poing." [3191] supp.

SOUDURE : ¶ "Procédé ayant pour objet d'assembler intimement deux ou plusieurs pièces métalliques qui doivent faire bloc. À cet effet, on distingue deux procédés: la Soudure indirecte (-voir cette exp.) --- et la Soudure directe ou autogène (-voir ces exp.) ---." [626] p.595 ... Dans l'Encyclopédie, ce "n'est autre chose que la compression vive et prompte d'un morceau de Fer bien chaud, sur un autre morceau de Fer bien chaud. L'ouvrage se polit par le Ciseau, dont les traces s'effacent par des coups de Marteau poli, ou par la lime" ---. Comme terme de Métallurgie, Soudure se dit dans LITTRÉ 1874 de la 'propriété qu'ont quelques métaux de s'unir à eux-mêmes à une haute température.'" [330] p.63 ... AuJ. -début du 3ème millénaire- ce terme s'applique surtout à l'assemblage de pièces métalliques par fusion d'un métal d'apport; c'est aussi, ajoute encore J. NICOLINO, le mot utilisé pour désigner le métal solidifié au point d'assemblage, ou le cordon de Soudure.
-Voir, à Acier, la cit. [465] p.25/26.
-Voir, à Arme, la cit. [1404] p.25 à 27.

• Elle naît au milieu du 19ème s. ...

. "Environ 700 av. J.-C., à DELPHES, témoignage le plus ancien de Soudure du Fer." [1439] n°121, p.1.931.

. De la rubrique du COURRIER SERVICE du RÉPUBLICAIN LORRAIN, on relève: "Q — Quel genre de soudure Jean LAMOUR a-t-il utilisé pour réaliser les grilles de la place Stanislas à NANCY (54000) ? (puis) R — Ce n'est qu'au milieu du 19ème s. qu'on a commencé à utiliser le chalumeau oxyhydrique ou oxyacétylénique pour la Soudure. Quelques années plus tard, un Suédois mettait au point la soudure à l'arc. // Or, Jean LAMOUR -1698/1771- a Forgé les célèbres Grilles de la place Stanislas à NANCY de 1750 à 1758 et son travail ne doit rien aux techniques de Soudure des siècles suivants. // Ses Grilles sont composées d'une multitude de Plaques de Fer Battu, découpées, puis relevées au Marteau et Rivées. // Les éléments du décor dissimulent le travail d'Ajustage. // En plus de la conception artistique, l'oeuvre artisanale représente une somme de travail dont on n'a plus idée aujourd'hui. En 1767, Jean LAMOUR a publié un recueil de ses travaux." [21] du Vend. 27.06.2014, p.12.

• À la Forge, différents types ... Certains sont décrits à: Soudure (Différents procédés de), -voir aussi cette exp..

. "On distingue plusieurs sortes de Soudures (=S):
- S. d'About ou Encollage, appliquée aux pièces se rencontrant selon un certain angle;

- S. en Gueule de loup, employée pour réunir deux pièces en bout, ou pour Acierier l'extrémité des Outils;
- S. en Languettes croisées, pour les pièces de faible épaisseur;

- S. par Amorces ou --- en Sifflet, qui est la plus employée;

- S. en Papillon pour les Fers plats." [1516] p.174.

. "Parmi les différents types de Soudure correspondant aux dispositions possibles des parties à Souder, les plus courantes sont: la Soudure en bout ---, la Soudure en sifflet ---, la Soudure en 'V' ---, la Soudure à enfourchure ---, la Soudure en queue d'aronde ---, la Soudure

en crochet 'trait de JUPITER' ---." [2922] p.326.

• À la Fonderie ... "Lorsque les Pièces importantes comportent des Défauts, on peut les réparer par Soudure. // La Soudure à la poche, à la Fonderie, n'est presque plus employée. Elle consistait à bâtir un Moule sur la partie défectueuse et à faire Couler la fonte chaude jusqu'à ce que le Métal de la Pièce entre en fusion. Il y avait alors Soudure. On arrêtait l'apport et on laissait refroidir. // Cette façon de faire est longue et consomme beaucoup. Elle a été remplacée par la Soudure au chalumeau oxyacétylénique ou par la Soudure électrique ---." [1823] p.145 ... Afin que la Soudure se voie le moins possible, ajoute P. PORCHERON, il était courant de la faire Rouiller avec une solution aléatoire, voire de l'urine (!).

• Recettes de Soudure ...

• "POUR SOUDER TOUTES CHOSES, MÊME DU FER FROID ... On prendra une once de sel ammoniac, une once de sel commun, autant de tartre calciné, 3 onces d'antimoine; après avoir pilé le tout ens., on le passera dans un tamis; on les mettra dans un linge environné tout autour d'Argile bien préparée de l'épaisseur d'un doigt, on le laissera devenir sec; après cela on le mettra sur des tests de pot sur un petit feu, que l'on augmentera jusqu'à ce que le tout soit devenu rouge et se fonde ens.; puis, après l'avoir laissé refroidir on le réduira en poudre, et quand l'on voudra Souder, on joindra sur du papier uni sur une table les 2 pièces le plus près qu'il se pourra l'une de l'autre, et on persèmera entre les 2 de ladite poudre et un peu au-dessus, ensuite, on fera bouillir dans du vin du borax jusqu'à ce qu'il soit consumé, et on en frotera avec une plume ladite poudre, qui bouillira aussitôt, et quand elle cessera de bouillir, c'est signe que la consolidation est faite; s'il y reste quelque excrescence on l'ôtera en frottant, parce qu'on ne peut pas la limer." [2567] liv.3, chap.3, p.168.

• "POUR SOUDER LE FER ... Limez bien juste les jointures des Fers, mettez-les après dans le feu comme ci-devant, et jetez dessus du verre de VENISE pulvérisé, il se Soudera incontinent." [2567] liv.3, chap.3, p.168.

• "MANIÈRE DE SOUDER L'ACIER FONDU AU FER ... On met dans un creuset en Grès 100 g de borax, 10 g de sel ammoniac et 50 gouttes ou environ d'esprit-de-vin. On met le Creuset sur un feu de Forge, et l'on fait chauffer le tout jusqu'à ce que ce soit bien fondu, ce qui dure à peu près 15 à 20 min; et quand il ne reste aucun grumeau dans le creuset, et que la vitrification est claire et transparente, alors vous coulez la matière sur une tôle inclinée pour lui donner l'épaisseur qu'on veut. Il est bon de savoir qu'il faut la retirer du feu aussitôt la fusion, car, si elle y restait trop, elle perdrait sa Qualité. Puis on s'en servira de la manière suiv.: après avoir ployé un morceau d'Acier Fondu en 2, on passe la lime sur les 2 côtés et sur les parties qu'on veut souder, afin d'enlever la crasse qui s'y est formée; on prend un morceau de la composition, et on l'étend avec le bout de la Lime; elle fond aussitôt; quand les parties à Souder sont couvertes de cette matière; on rabat bien tout autour afin d'ajuster les 2 parties le mieux possible, et on le met au feu; aussitôt passé au Rouge-cerise, on le Bat sur l'Enclume, ayant soin de donner les 1ers coups de Marteau sur l'amorce et promptement, ensuite partout, afin que la Soudure prenne bien. On peut l'employer à tout usage, la Soudure ne manque jamais." [2616] p.575/58.

• Onirisme ...

. Rêver de Soudure est le présage d'une "réconciliation suivie de près par un mariage." [3813] p.270.

¶ Produit utilisé pour Souder -ou mieux Braser- ens. deux pièces métalliques.

. "Soudure des Chaudronniers: Soudure molle pour réunir des Lames d'acier minces; cuivre 25 %, zinc 75 %." [4210]

. Au 18ème s., "la Soudure des Ferblantiers est d'Étain. Ils s'en servent pour joindre ens. deux ou plusieurs pièces de Fer-blanc. Ils commencent par mettre sur la Raie ou les pièces qu'ils veulent Souder, de la poix résine écrasée; ensuite ils enlèvent avec le Fer à souder un petit morceau de Soudure, et le posent sur la poix résine: la chaleur du Fer fait fondre la Soudure, la poix résine, et les fait incorporer avec les pièces de Fer-blanc et les assujettit ens." [1897] p.759.

. "La Soudure des Ferblantiers n'est autre chose qu'un mélange de parties égales d'Étain et de Plomb." [3102] XV 393a.

. FURETIÈRE rapporte que "le Clou du Duc de FLORENCE qu'on a tant admiré autrefois, qu'on croyait moitié de Fer, et moitié d'or, n'étoit qu'une soudure faite par TURNEISSER sçavant chymiste venitien ---: ce qui n'est autre chose qu'un peu de Cuivre ou de vitriol de C(h)ypre qu'on met entre l'or et le Fer, parce que la grande acidité de l'or réduit le Fer en Scories ---. Or cet obstacle se leve par l'interposition du Cuivre en quelque petite quantité qu'elle soit." [3018]

¶ "n.f. Il se dit encore de l'endroit par où les deux pièces de métal sont Soudées. Le tuyau est crevé par la Soudure." [3191]

¶ "n.f. Travail de l'Ouvrier qui Soude." [3452] p.900.

SOUDEUR (Différents procédés de) : ¶ Pour relier entre elles deux Pièces de Fer on peut les Souder en les chauffant au Rouge blanc, puis rapprochant les extrémités et Martelant à plat, puis de champ l'ensemble des deux Pièces; on procède de différentes manières à cette opération, d'après [2630], pp. 44-45 ...

1° SOUDURE EN BOUT ... On refoule les extrémités qui doivent venir en contact; on y forme des stries à chaud, puis on applique les deux Pièces l'une contre l'autre et on les Martelle. On termine quelquefois les Pièces par des parties convexes; la Soudure est alors meilleure, parce qu'il reste moins de scorie interposée, mais elle demande plus de temps.

2° SOUDURE CROISÉE OU SOUDURE À CHAUDE PORTÉE ... On l'appelle encore: Soudure par *amorçe*; on refoule les extrémités des Pièces de manière à leur donner une forme en biseau avec une inclinaison convenable pour favoriser l'expulsion de la scorie.

3° SOUDURE EN COINS ... Les deux Pièces sont préparées de manière à présenter à leurs extrémités un double biseau; entre les deux Pièces, on interpose deux Coins de Fer; le tout est porté au Rouge blanc et Martelé.

4° SOUDURE PAR RECOUVREMENT ... Les extrémités des deux Barres sont simplement placées l'une sur l'autre et Martelées.

5° SOUDURE EN GUEULE DE LOUP ... Elle est employée pour Souder deux Barres de Qualités différentes ou pour Souder le Fer et l'acier. L'extrémité du Fer de la meilleure Qualité est terminée par un angle rentrant; celle de l'autre Fer ou de l'acier est terminée en pointe qui pénètre dans l'angle rentrant.

6° SOUDURE PAR ENCOLEGE ... Elle est employée pour Souder deux Pièces à angle droit; on refoule alors l'extrémité de la Pièce verticale et on fait venir un renflement à la Pièce horizontale à l'endroit où doit être faite la Soudure; on peut strifer les faces qui doivent être en contact. Mais il est préférable de renfler l'extrémité de la Pièce verticale et de creuser légèrement la face de contact de la Pièce horizontale; la Soudure commence alors par le centre et la scorie se trouve mieux expulsée ... Dans la Soudure par encolage, on procède quelquefois à un rechargement pour former la surépaisseur de la Pièce; cela consiste à Souder au point convenable une certaine quantité de Métal.

7° LARDONS ET RECHARGEMENTS ... Lorsqu'une Soudure est bien faite, les Pièces assemblées doivent avoir conservé au voisinage du point où elle est faite, leurs dimensions primitives. Si la partie Soudée se trouve amincie, on ouvre la Pièce au milieu de son épaisseur, on ajoute en ce point un Lardon; on chauffe au Blanc et on Martelle pour l'incorporer à la Pièce.

P.M. ... Il existe également, la soudure électrique obtenue en mettant à profit la chaleur de l'arc voltaïque, mais qui n'est pas encore appliquée couramment (1901) dans les travaux de construction.

SOUDEUR À CHAUD : ¶ Loc. simplifiée et syn. de: Soudure à chaud par Forgeage, -voir cette exp..

SOUDEUR À CHAUDE PORTÉE : ¶ C'est la Soudure d'un Métal sur lui-même par le seul effet du réchauffage et de la compression des parties à Souder; souvent, on dit simplement Soudure.

Loc. syn.: Soudure à chaud par Forgeage, -voir cette exp..

.. "C'est Souder deux morceaux de Fer ou d'Acier bout à bout, en amorçant les deux bouts en Bec-d'âne, les faire chauffer ens. bien bouillants, ensuite les porter sur l'Enclume, mettant un bout sur l'autre: on les Frappe à coups de Marteau. On fait de cette manière une Pièce entière avec deux autres." [2952] p.506.

.. "À la température de 1450 °C environ -blanc ressuant- le Fer se Soude à lui-même avec une grande facilité, car il est alors pâteux. L'Acier ne peut pas être porté à une température aussi élevée, car il perd alors son Carbone; on ne peut donc pas le Souder à chaude portée comme le Fer à moins d'employer d'expédients qui consistent à interposer entre les surfaces à Souder, portées au rouge orangé, des Plaques à Souder." [1621] p.218.

¶ À la fin du 19ème s., exp. syn. de Soudure par amorces.

.. C'est une Soudure où "les deux Barrettes (de Fer) refoulées à leur extrémité et coupées en biseau, sont présentées l'une à l'autre et Soudées." [2472] p.1232.

SOUDEUR À CHAUD PAR FORGEAGE : ¶ "Soudure à la Forge, Soudure à chaude portée, Soudure à chaud, Soudure au feu- ... Technique praticable uniquement avec le Fer consistant à assembler des Pièces de Fer par Chauffage -à 1.400 °C, WODON B. *Florilège du Fer Forgé*- et Martelage, sans apport de Soudure: c'est une sorte de Soudure autogène ---. Seul le Fer peut être Soudé de cette manière, grâce à ses capacités à se Souder naturellement lorsqu'il est porté à une très haute température appelée Chaud portée. Ce type d'assemblage ne laisse aucune trace ---. // Les 2 parties à Souder sont Martelées, épaissies et enduites d'un flux composé gé-

néralement de sable et de borax. Ce flux a un rôle anti-oxydant et protecteur. Il est appliqué au moment où le Fer a été porté au rouge, dans le but de nettoyer la surface. Il se combine alors avec la pellicule superficielle oxydée et les impuretés, pour former un composé très fusible, facilement éliminable au cours du Martelage pour le Fer Forgé et les aciers doux. // Les parties sont ensuite ajustées et doucement chauffées jusqu'à ce que la surface du Métal chaud soit couverte d'un film liquide dit Blanc suant -Suaute, Ressuant, Blanc-soudant-. Une fois la température de Soudure atteinte -vers 1200-1300 °C- les Pièces sont sorties du feu et Martelées séparément une à une pour enlever toutes les impuretés subsistantes -sable de flux, etc.-. Ce décapage est appelé Sablonnage: il consiste à jeter et frotter du sable sur le Fer chauffé à la Forge. Les parties ramollies par le feu sont remises sur l'Enclume afin d'être Martelées ens. Une nouvelle Chauffe peut être nécessaire à ce moment. Le Forgeage est alors poursuivi en tournant et en Martelant les 2 faces alternativement. La Soudure achevée, la Pièce ne subit aucune modification, tant pour la forme que pour les dimensions -DUHAMEL DU MONCEAU H.-L., *Art du Serrurier*-." [2922] p.325, texte et note 2.

SOUDEUR ACIER SUR FER : ¶ Pour un ex. ancien (l'Enclume tas de JOUARS-PONCHARTRAIN, 3ème s.), -voir, à Diffusion, les cit. [3278] p.506 et p.508.

SOUDEUR À GUEULE DE LOUP : ¶ À la fin du 19ème s., "on pratique aussi la Soudure à gueule de loup; on ouvre l'extrémité de l'une des Barrettes (de Fer) et on engage la deuxième Barrette dans la gueule ainsi produite." [2472] p.1232.
Loc. syn.: Soudure par enfouissement, d'après [3169] p.43.

SOUDEUR À LA CHAUDE PORTÉE : ¶ Exp. syn. de Soudure à Chaud portée.
.. Sur l'Enclume tas (voir cette exp.) de JOUARS-PONCHARTRAIN, "dans le carré formé par la Table, s'inscrit un cercle de 80 mm de Ø ---. Ce cercle correspond à la Soudure à la 'Chaude portée' d'une Mise en Acier." [3278] p.503.

SOUDEUR À LA FORGE : ¶ Loc. syn.: Soudure à chaud par Forgeage, -voir cette exp..

SOUDEUR À LA POCHÉ : ¶ En Fonderie, ancienne méthode de réparation des Défaits de la Pièce Moulée.
.. "Elle consistait à bâtir un Moule sur la partie défectueuse et à faire Couler de la Fonte chaude jusqu'à ce que le Métal de la Pièce entre en Fusion. Il y avait alors Soudure." [1823] p.145.

SOUDEUR ALUMINOTHERMIQUE : ¶ Exp. syn. d'Aluminothermie, d'après [2179] p.136.

SOUDEUR À RECOUVREMENT : ¶ Sorte de Soudure faite à la Forge, d'après [4114] p.112.

SOUDEUR AU FER : ¶ Soudure effectuée avec un Fer à Souder.

.. "Pour exécuter une Soudure, nous mettrons le Fer à chauffer, puis nous disposerons sur l'établi un pot en terre ou en plomb rempli d'esprit de sel décomposé dans lequel trempe un petit pinceau, d'un morceau de sel ammoniac --- et d'une baguette de Soudure. Nous tiendrons également à proximité une vieille Lime pour nettoyer le Fer de temps à autre et un grattoir. // Les travaux les plus courants sont: le simple point de soudure qui doit obstruer un trou au fond d'une casserole, d'une bassine, etc., puis la pièce et, ensuite le ressoudage partiel d'un fond de seau ou de lessiveuse dont les bords et l'agrafe se sont trouvés endommagés à la suite de chocs. // Tous ces travaux se conduisent de la même façon et comportent 4 opérations distinctes: la préparation ou décapage de la place à Souder ---, l'étamage de cette surface mise à nu, le Soudage proprement dit qui consiste à charger légèrement d'étain la surface étamée et le grattage --- qui donne un meilleur aspect à la réparation." [2813] p.25.

¶ Sorte de Soudure à l'arc électrique.
.. "Soudure au Fer. L'électrode en Fer fournit le Métal nécessaire à obstruer la cavité de la Pièce à réparer." [2514] t.2, p.3.459.

SOUDEUR AU FEU : ¶ Loc. syn.: Soudure à chaud par Forgeage, -voir cette exp..

SOUDEUR AU FEU DE FORGE : ¶ Exp. syn.: Soudure à chaud par Forgeage.
.. "C'est sur la propriété que possède le Fer de se Souder à lui-même qu'est basé l'Art du Forgeron. Toutefois la Soudure au Feu de Forge présente des difficultés de chauffage et de tra-

vail telles qu'en de nombreuses circonstances son application est impossible." [3360] p.62.

SOUDEUR AUTOGÈNE : ¶ À la fin du 19ème s., "la Soudure est dite autogène lorsqu'un métal s'unit à lui-même sans le secours d'un autre corps intermédiaire. La Soudure des Fers et des Aciers est autogène; ces Métaux se Soudent sur eux-mêmes par pression à chaud." [2472] p.1231.

Loc. syn. de Soudure indirecte, -voir cette exp..

.. "Assemblage consistant à Souder bord à bord 2 Pièces de Métal sans apport de Soudure, uniquement par chauffage intense à une haute température ---. // Ne pas confondre avec la Soudure à chaud du Fer par Forgeage." [2922] p.329, texte et note 1.

.. Plusieurs procédés se distinguent par la source de chaleur utilisée pour chauffer le métal:

- au feu de Forge, pour Fer et acier;

- par aluminothermie, pour Fer et acier; sous fortes épaisseurs;

- par l'électricité, pour la fabrication des anneaux de chaînes, des ustensiles en tôle mince;

- par le chalumeau, pour la grande majorité des métaux soudables, d'après [3169] p.42.

.. "Dès 1909, André LE CHATELIER --- annonçait: 'L'attribue à l'emploi, pour la Soudure autogène, du chalumeau à oxygène et à acétylène, la portée d'une révolution industrielle. Cette révolution est née en France il y a une dizaine d'années.'" [3929] *texte de Anne-Catherine ROBERT-HAUGLUSTAIN*, p.199.

SOUDEUR AUTOGÈNE DE LA FONTE : ¶ Soudure de la Fonte au chalumeau oxy-acétylénique.

.. "La Soudure autogène de la Fonte présente des différences très sensibles avec la Soudure autogène des Fers et Aciers ---:

a) Point de fusion plus bas, conductibilité moindre, mais chaleur totale de fusion plus élevée.

b) Oxyde de Fer formé moins fusible que la Fonte, et par conséquent remontant moins facilement à la surface du bain.

c) Possibilité de formation de zones, plages ou Grains de Fonte blanche dans la Soudure par suite du refroidissement trop rapide ou de combustion du Silicium.

d) Possibilité de cassures à la dilatation et surtout au Retrait, dues à l'absence presque totale de Malléabilité du Métal, à sa fragilité à chaud, etc." [1830] p.103/04.

SOUDEUR CÉRAMIQUE : ¶ À la Cokerie entre autres, procédé qui consiste à projeter un mélange de Silice et d'un produit plus fusible, en présence d'un comburant -Oxygène en général-, qui, en fondant, entraîne une élévation de la température permettant, à son tour, par la fusion de la Silice, la réalisation d'une soudure analogue à celle des métaux, avec agglomération des produits.

-Voir: Chalumeau à Silice.
SOUDEUR : Union des corps. Michel LACLOS.

SOUDEUR D'ABOUT : ¶ Type de Soudure faite à la Forge ... Il s'agit de la Soudure perpendiculaire, en T, de deux pièces. Avant la Soudure, on prépare sur la pièce qui constitue la barre du T une encoche qui reçoit l'autre pièce au moment de la Soudure.
-Voir, à Soudure, la cit. [1516] p.174.

SOUDEUR DE L'ACIER AVEC LE FER : ¶ "L'acier se Soude bien avec le Fer, cependant cette soudure est plus difficile, pour être bien faite, que celle du Fer avec le Fer, parce que l'acier ne peut supporter sans altération un aussi haut degré de température que le Fer ---. Plus l'acier est fin et dur, plus il devient difficile de le bien Souder." [4148] p.229.

SOUDEUR DE LA FONTE : ¶ "La Fonte est un Carbone de Fer contenant en proportions variables du Silicium, du Manganèse, du Phosphore. Il est indispensable de connaître la Teneur exacte de la Fonte pour ce qui est de ces différents corps de façon à constituer des Baguettes de métal d'apport à peu près identiques, mais contenant généralement plus de Silicium, ce corps favorisant la précipitation du Carbone sous forme de Graphite ---. L'Oxyde de Fer Fe₃O₄ est fusible à 1.300 °C, la Fonte, suivant sa Teneur en Carbone (et en éléments divers), Fond entre 1000 et 1.200 °C. Cette différence rend la Soudure difficile; il est nécessaire de travailler avec une flamme (de chalumeau) très chaude, et de plonger la Baguette de métal d'apport dans la partie déjà Fondue pour éviter la formation d'une quantité trop considérable d'Oxyde, dont on favorise la fusion en jetant sur la

Soudure un flux composé en parties égales de CO_3Na_2 et de CO_3HNa ." [3360] p.66.

SOUDEUR DE LA FONTE MANGANÉSÉE : J Pour le flux de Soudure, "dans le cas de Fontes manganésées, on emploie avec succès une poudre composée de 50 % de MnO_2 empêchant la précipitation du Carbone à l'état de Graphite; 4 à 6 % de Ferrocyanure de Potassium prévenant la Décaburation et produisant du Carbone; 10 % de Silicium en poudre; 0,3 % d'Aluminium aidant à la fluidité et réduisant Fe_3O_4 ; 14 % de Silice pure et 15 % de chlorure de sodium, agissant comme Fondant." [3360] p.66.

SOUDEUR DES FERBLANTIERS : J Alliage (33 % de plomb et 67 % d'étain) utilisé pour Souder des pièces en Fer-blanc, d'après [1202] p.54.

SOUDEUR DIRECTE : J Type de Soudure "dans laquelle les pièces sont réunies par l'intermédiaire d'un Alliage fusible à point de fusion relativement bas, et dans tous les cas inférieur à celui des métaux à réunir..." [626] p.595.

SOUDEUR EN BOUT : J À la fin du 19ème s., Soudure où "les Barrettes (de Fer) sont Soudées bout à bout." [2472] p.1232.

SOUDEUR EN CHAMPIGNON : J Exp. de la Forge, sorte de Soudure à Gueule de loup, d'après [2663] p.60.

. C'est "une Soudure entre une Barre en bout et une Barre sur plat; l'amorçage de la Soudure est fait en champignon et trou borgne." [2663] p.60.

SOUDEUR EN CHAUDE PORTÉE : J Procédé de Corroyage de l'époque médiévale, surtout employé pour la fabrication des Épées.

. En premier, on Forgeait un Lopin: une Barre d'Acier était Soudée en Chaudre portée entre 2 Barres de Fer. L'assemblage réalisé, ces 3 pièces n'en formaient plus qu'une. Celle-ci était allongée puis pliée en 2 et Soudée sur elle-même. L'opération se répétait plusieurs fois jusqu'à obtenir le nombre de couches désirées. L'opération suiv. consistait à chauffer les pièces jusqu'à l'état pâteux, au Blanc soudant, à une température d'environ 1.300 °C. Afin d'obtenir la meilleure Soudure possible, on utilisait un désoxydant très efficace, peut-être de la Silice pure. Lorsque le Métal était chauffé au Blanc soudant, le Forgeron Martelait la Barre à coups mesurés d'abord, puis de plus en plus puissants à mesure du refroidissement du Métal. Chaque Soudure entraînait une perte de Métal, brûlé dans la Forge. Ainsi pour fabriquer une Épée germanique, le travail était considérable; il fallait au départ environ 10 kg de matière pour un produit réduit à moins de 2 kg en fin de fabrication. Celle-ci nécessitait aussi beaucoup de temps et l'emploi d'un, voire plusieurs Ouvriers spécialisés. On conçoit fort bien qu'une telle épée pouvait valoir 7 bœufs à l'époque du Haut Moyen-Âge, selon note de J. NICOLINO, d'après [2725] H.S. n°1 -Avr./Mai 2000, p.10.

SOUDEUR EN CORNICHE : J "Soudure suivant une ligne horizontale tracée sur une paroi verticale. C'est la Soudure la plus difficile à réaliser." [1339] p.225.

Dans le montage du Blindage du H.F. c'est une Soudure horizontale entre deux viroles ou deux tuiles, note M. BURTEAUX

SOUDEUR EN FOURCHE : J Type de Soudure faite à la Forge ... Il s'agit d'une Soudure en bout de deux pièces de même section. Avant la Soudure, chacune des extrémités à Souder est fendue et l'on tord la pièce de chaque côté de la fente de façon à faire une Fourche; au moment de la Soudure les Fourches sont emboîtées l'une dans l'autre, d'après [1516] p.175, fig.93.

SOUDEUR EN GUEULE DE LOUP : J Sorte de Soudure faite à la Forge, d'après [4114] p.112.
-Voir: Gueule de loup, au sens du Forgeron.

SOUDEUR 'EN L'AIR' : J "Les Soudures (au chalumeau oxy-acétylénique) s'exécutent toujours 'en l'air', c'est-à-dire que l'envers de la ligne à souder ne doit jamais être en contact avec un support ou corps quelconque." [1830] p.58.

SOUDEUR EN LANGUETTES CROISÉES : J -Voir: Languettes croisées (Soudure en).

SOUDEUR EN PAPILLON : J Type de Soudure faite à la Forge ... Il s'agit de la Soudure perpendiculaire, en T, de deux pièces de même section. Avant la Soudure, chacune des parties à Souder est formée en biseau dans le sens de l'épaisseur; au moment de la Soudure les deux biseaux sont rapprochés l'un de l'autre.

-Voir, à Soudure, la cit. [1516] p.174.

SOUDEUR EN SIFFLET : J Type de Soudure faite à la Forge ... Il s'agit d'une Soudure en bout de deux pièces de même section. Avant la Soudure, chacune des extrémités à Souder est formée en biais, en Sifflet, selon le même angle. Au moment de la Soudure les deux parties en Sifflet sont rapprochées l'une de l'autre.

-Voir, à Soudure, la cit. [1516] p.174.

SOUDEUR FER À FER : J À la Forge, en Ferronnerie et en Serrurerie, opération souvent appelée simplement Soudure.

. "Procédé ancien, consistant à réunir des Barres de Fer portées à 1400 °C et frappées d'un coup sec. Le Fer non Carburé - a la propriété de se Souder à lui-même, sans métal d'apport." [2666] p.215.

SOUDEUR FER SUR FONTE : J Soudure d'une Pièce de Fer avec une Pièce en Fonte.

. "Les Soudures Fer sur Fonte que l'on est parfois obligé de réaliser dans la pratique, constituent des assemblages hétérogènes que l'on exécute avec des baguettes de Fonte siliciée ordinaire et (une) poudre décapante." [1830] p.116.

SOUDEUR FORTE : J "(Pour Souder) le Fer, on emploie un alliage de laiton, de Zinc et d'étain, qu'on appelle Soudure forte." [525] à ... *SOUDEUR* ... On dit maintenant: Brasure, ajoute M. BURTEAUX.

. "L'alliage constituant la Soudure -forte- possède par lui-même, dans ce cas, une résistance mécanique élevée et on peut considérer qu'il forme un alliage avec chacun des métaux des pièces à réunir." [3169] p.40.

SOUDEUR INDIRECTE : J ou Soudure Autogène

... Type de Soudure "dans laquelle les pièces sont unies par fusion simultanée de leur bord avec ou sans apport de Métal supplémentaire. Le joint permanent ainsi obtenu doit répondre au même titre que le reste de la Pièce aux efforts mécaniques, physiques ou chimiques qui leur sont imposés ----." [626] p.595.

SOUDEUR MONTANTE : J Soudure suivant une ligne verticale tracée sur une paroi verticale, d'après [1339] p.225.

. Dans le montage du Blindage du H.F., c'est une Soudure verticale pour constituer une Virole ou entre deux Tuiles, note M. BURTEAUX.

SOUDEUR PAR AMORCE : J Type de Soudure faite à la Forge.

Loc. syn.: Soudure croisée ou Soudure à Chaudre portée ou Soudure en sifflet.

-Voir, à Soudure, la cit. [1516] p.174.

-Voir, à Soudure (Différents procédés de), le §.2, d'après [2630] p.44/45.

SOUDEUR PAR APPROCHE : J À la fin du 19ème s., Soudure de deux pièces de Fer où l'on met en contact une face d'une pièce avec une face de l'autre. Exp. syn.: Soudure par contact; d'après [2472] p.1231.

SOUDEUR PAR CONTACT : J À la fin du 19ème s., Soudure de deux pièces de Fer où l'on met en contact une face d'une pièce avec une face de l'autre. Exp. syn.: Soudure par approche; d'après [2472] p.1231.

SOUDEUR PAR COULÉE : J "Pour la réparation de Pièces Moulées il est possible de remplacer les portions avariées ou disparues ---. On place la Pièce dans le Sable et --- on reconstitue le Moule de la portion à remplacer. On effectue ensuite la Coulée du métal d'apport jusqu'à ce que la partie de la Pièce constituant la surface de Soudure soit elle-même en fusion." [3360] p.62.

SOUDEUR PAR ENCOLLAGE : J À la fin du 19ème s., Soudure où l'une des Barrettes (de Fer) est placée debout par une de ses extrémités sur l'autre Barrette, et Soudée dans cette position." [2472] p.1232.

SOUDEUR PAR ENFOURCHEMENT : J Loc. syn.: Soudure à gueule de loup, d'après [3169] p.43.

SOUDEUR PAR RAPPROCHEMENT : J Sorte de

Soudure faite à la Forge, d'après [4114] p.112.

-Voir: Rapprochement, au sens de la Forge.

SOUÉ : J "n.m. En Vendômois, Soc de Charrue; Souèche en Sologne." [4176] p.1204.

SOUÈCHE : J En Sologne, Soc de Charrue, d'après [4176] p.1204, à ...*SOUÉ*.

SOUÉSITE : J Syn.: "Awaruite." [1521] p.958.

SOUET : J Dans la Creuse, sorte d'Araire, d'après [4176] p.72, à ...*ARAIRE*.

SOUËFE : J À la Houilleries liégeoise, "n.m. Soufre." [1750]

J À la Houilleries liégeoise, "n.m. Suie. 'Li tèrain èst mavâ, c'èst tot soïfe (le terrain est mauvais, c'est tout suie)'" [1750]

SOUFFELET : J Au 17ème s., var. orth. de Soufflet.

. On lit dans un acte de Fév. 1673: "... pour la construction d'un Fourneau et Forge au dessous de lad. Chaussée --- y compris les Ustancilles consistant en deux Soufflets en bois pour le Fourneau deux Soufflets en Cuir pour la Forge ---" [1448] t.VII, p.132.

SOUFFIET : J Dans la Vienne, "Soufflet. Syn: Baillevent, Buffou(é)ère." [217] p.372.

SOUFFLAGE : J À la Mine, "action de Souffler de l'Air comprimé dans un Trou de Mine pour en évacuer tout déblai avant le chargement de l'Explosif." [1963] p.22.

J À la Mine, "remontée de la sole d'une Voie, sous l'effet de l'expansion des Terrains." [1963] p.41.

Loc. syn.: Gonflement ou Soufflage (du Mur).

-Voir, à Rebanchouse, la cit. [2414] p.57.

J Introduction du Vent dans Fourneau primitif où l'on produit du Fer par le Procédé direct.

. En Centrafrique, chez les Kara, "le Four est Ventilé par une Batterie de 3 Soufflets à pot de terre recouvert d'une peau de chèvre. Le travail de Soufflage est mis en rythme par des musiciens;" [4871] p.28.

. A la limite de la légende et de l'histoire, un vieux Forgeron du Rwanda raconte: "Au début, les Forgeons activaient le feu avec des feuilles; ensuite ils imaginèrent de prendre une coupe en bois qu'ils percèrent d'un trou et recouvrirent d'une peau; enfin les Forgeons fabriquèrent des Soufflets doubles." [4629] p.49.

J C'est d'abord l'introduction du Vent par les Tuyères dans le H.F.; -voir: Soufflage (du Vent).

-Voir également: Diamètre de Soufflage.

. En 1936, concernant les H.Fx de PATURAL et FOURNEAU, on relève: "L'activité des H.Fx est restée stable dans les 2 Us. ---, et à part quelques changements momentanés, nous avons respecté un débit de Vent constant: le Soufflage est en effet un facteur sur lequel il ne faut agir qu'exceptionnellement et une Unité construite pour une Production donnée doit conserver un régime donné. Il est toujours dangereux de ralentir ou de pousser trop fortement un H.F.. Un Ralentissement des H.Fx provoque des Garnissages et il est quelquefois impossible de revenir à la Marche normale. Un Soufflage trop fort fait monter le feu, augmente le rejet de poussières qui est incompatible avec la bonne Marche du H.F. et la Production de Fonte perdue l'est souvent pour toujours." [2854] -1936, p.18.

J Aux H.Fx de la S.M.N., désigne toute la partie du Réseau de Vent chaud et particulièrement celle qui pose problème, c'est-à-dire en fait ici: Descente de Vent, Coude et Buse ... 'On a rempli, avec du Laitier, les 2/3 du Soufflage du Fourneau suite à un Dégarnissage' ... propos entendus lors de la Comm. Fonte du 21.03.86.

J Au H.F. encore, c'est aussi la sortie des Gaz par le Trou de Coulée ou le Chiot, en fin de Coulée ou de Lâcher lorsque la quantité de

Liquide n'est plus suffisante dans le Creuset pour occuper la totalité des conduits d'Évacuation.

Exp. rencontrées: Soufflage au/du Chio et Soufflage au/du Trou de Coulée.

¶ Au H.F., période de fonctionnement, syn. de Fondage.

. "Le Fourneau de KINSBURY, Maryland, a été construit en 1744 et Mis à feu en août 1745, produisant 480 Tf pendant son premier Soufflage qui a duré jusqu'au 18 décembre de la même année." [4913] p.250.

¶ Aux H.Fx d'OUGRÉE-LIÈGE, nettoyage des Caisnes -Boîtes- de Refroidissement à l'Air comprimé pour en chasser les dépôts de Boues ... Cette opération qui se faisait, H.F. en Marche, concernait exclusivement les Caisnes de la Cuve. Il est compréhensible qu'une telle opération était interdite pour les Caisnes exposés au feu, comme celles des Étalages ou du Stoupa qui devaient être nettoyées lors d'un Arrêt du H.F.. Ce Soufflage, H.F. en service, se faisait par la Décharge: on plaçait une Pipe à Air comprimé sur le bout de la sortie d'une manière étanche afin de rendre l'opération plus efficace. Un tel Soufflage à contresens de la circulation de l'eau dont le débit n'était pas modifié, provoquait un remous énorme dans toute la série de Caisnes concernée; en quelques secondes, cela donnait à coup sûr un nettoyage complet. Encore et toujours, la petite économie n'existe pas, d'après note de L. DRIEGHE.

¶ Introduction d'Air soufflé dans le Four à Puddler.

. "Le Puddlage de la Fonte a été considérablement amélioré ---. Le Soufflage des Fours à l'Air froid ou chaud vient de donner à cette opération le degré de rapidité et de perfection qui lui manquait encore ---. C'est à HAYANGE -Moselle- que le Soufflage des Fours à Puddler paraît avoir été pratiqué pour la première fois, en 1840." [1912] t.1, p.27.

¶ En Fonderie de Fonte, (ang. *blowing*, all. *Blasen*), action consistant à véhiculer et serrer la matière de Moulage à l'aide d'Air comprimé, d'après [633].

ANUS : *Le trou du souffleur.*

SOUFFLAGE (Débit de) : ¶ C'est le volume de Vent qui est dirigé vers la Circulaire du H.F.; ce chiffre est généralement donné en m³/h ou en m³/mn selon les Usines.

SOUFFLAGE (En) : ¶ -Voir: En Soufflage.

SOUFFLAGE À DÉBIT RÉDUIT : ¶ Au H.F., type de fonctionnement.

. Suite à la crise de 1929, l'objectif "a été de produire aussi peu que possible tout en gardant le Fourneau en Marche comme producteur de gaz ---. Ceci a conduit au 'Soufflage à débit réduit', c.-à-d. au Soufflage du Fourneau à une Allure quelque part en dessous du point de production maximum. Nous avons actuellement beaucoup d'ex. de H.F. Conduits à seulement la moitié de ce qui était considéré comme l'Allure normale." [5266] -Janv. 1933, p.32.

SOUFFLAGE À DEUX ÉTAGES : ¶ Au H.F., Soufflage par deux rangées de Tuyères.

. "Le Soufflage à deux étages est intéressant dans les cas où la Qualité de l'enfournement et le mode d'exploitation déterminent un refroidissement massif du Gaz du Gueulard ---. Il peut aussi y avoir un intérêt particulier au Soufflage à deux étages pour augmenter le Soufflage total dans un H.F. existant, difficilement transformable et susceptible de recevoir une augmentation de Production." [120] p.38 ... L'utilisation de Tuyères d'Étalages en plus des Tuyères normales, est, *complète M. BURTEAUX*, l'ex. habituel de Soufflage à deux étages.

SOUFFLAGE À L'AIR CHAUD : ¶ En Sidérurgie, alimentation des Fours en Air chaud.

. "Des H.Fx, le Soufflage à l'air chaud ne tarda pas à être étendu aux Feux d'Affinage au Bois. Il fut appliqué ainsi, dès 1835, aux Feux comtois de l'Usine du MAGNY -Hte-Marne-, en procurant une économie de 10 % en Combustible, de 3 % en Fonte et un gain de 11 % sur la Production de Fer." [1587] p.99.

SOUFFLAGE À L'OXYGÈNE PUR : ¶ Dans les années 1960, on écrit au sujet des H.Fx japonais: "L'Injection de Fuel, le Soufflage à l'Oxygène pur⁽¹⁾ et depuis août 1962 - à YAWATA, HIGASHIDA- l'Opération sous haute pression (-voir cette exp.) par flux d'Air comprimé (-voir cette exp.) au sommet de l'Appareil, amènent des résultats probants." [4673] p.277 ... ⁽¹⁾ Le H.F. industriel n'a, jusqu'à ce jour jamais été soufflé à l'Oxygène pur; par contre, on enrichit éventuellement le Vent en Oxygène (quelques %), *selon note de M. BURTEAUX* -Fév. 2010.

SOUFFLAGE À PLEINE PRESSION : ¶ Aux H.Fx de ROMBAS, exp. relevée, in [1381] p.4, utilisée par les Machinistes Soufflantes lorsqu'il fallait faire donner le maximum aux Soufflantes à Gaz de H.F. ... Quand un Fourneau était en Accrochage, certains techniciens de l'époque (années 1950/60) étaient partisans du Soufflage à pleine pression afin que le Vent passe coûte que coûte à travers les Charges. Le débit-poids de Vent n'avait alors qu'un intérêt secondaire, d'après note de G.-D. HENGEL.

SOUFFLAGE ARTIFICIEL : ¶ Pour un Appareil sidérurgique, fourniture d'Air par un moyen mécanique (Soufflet, Soufflante, Ventilateur, etc.).

. J. PERCY écrit en 1865: "Les appareils nécessaires pour fournir aux H.Fx et aux Feux de Forge le Soufflage artificiel ont depuis longtemps occupé l'attention des mécaniciens." [2224] t.3, p.109.

SOUFFLAGE AU CHIO : ¶ Au H.F., -voir, à Soufflage, l'accept. 'sortie des Gaz'.
Loc. syn.: Soufflage du Chio.

SOUFFLAGE AU PIED : ¶ "Le Soufflage au pied est pourtant connu au Moyen-Âge, au cours des dépouillements effectués à la Bibliothèque Nationale, un cas a été repéré; il représente l'Enfer, sorte de chaudière où des diables actionnent des Soufflets de leurs pieds ---. Le terme de *Fabrica pedis* apparaît dans les comptes des forêts de CARCASSONNE en 1313 ---. Il s'agit très certainement ici de Fours de Réduction." [599] n°33 -Mai 1990, p.15.

SOUFFLAGE AU TROU DE COULÉE : ¶ Au H.F., -voir, à Soufflage, l'accept. 'sortie des Gaz'.
Loc. syn.: Soufflage du Trou de Coulée.

SOUFFLAGE CONTINU D'UN RÉDUCTEUR : ¶ Au H.F., exp. syn. d'Injection aux Tuyères d'un Réducteur.

. "L'invention concerne un procédé de Soufflage continu, pour injecter dans le corps du H.F. un agent réducteur constitué de grains porteurs de Carbone, à base de Carbone, porteurs d'une certaine Teneur en Cendres." [5370] p.1.

SOUFFLAGE (du Blindage) : ¶ Au H.F. -en particulier, à HAYANGE & MOYEUVRE-, opération destinée à débarrasser le Blindage des impuretés -apportées par l'Eau de Refroidissement-, qui le recouvrent en utilisant un

'Soufflage' à l'Air comprimé ... -Voir: Nettoyage du Blindage.

. Le Soufflage à l'Air comprimé est aussi un moyen de refroidir le Blindage trop chaud; il se pratique avantageusement avec une trompe à Air comprimé. Ce type de Refroidissement est moins brutal (et donc moins dangereux pour le Blindage), mais moins efficace que l'arrosage, *note M. BURTEAUX*.

SOUFFLAGE DU CHIO : ¶ Au H.F., -voir, à Soufflage, l'accept. 'sortie des Gaz'.
Loc. syn.: Soufflage au Chio.

SOUFFLAGE (du Daisne) : ¶ À la Mine, syn.: Gonflement (du Mur).

SOUFFLAGE (du Mur) : ¶ À la Mine, loc. syn. de Gonflement (du Mur), -voir cette exp..
-Voir, à Taille, la cit. [2125] n°142 -Sept. 2000, p.11.

SOUFFLAGE D'UN BASSIN (de Granulation du Laitier) : ¶ Loc. syn.: Détassage d'un Bassin (de Granulation de Laitier) et Purge d'un Bassin (de Granulation du Laitier), -voir cette dernière exp..

SOUFFLAGE DU TROU DE COULÉE : ¶ Au H.F., -voir, à Soufflage, l'accept. 'sortie des Gaz'.
Loc. syn.: Soufflage au Trou de Coulée.

SOUFFLAGE (du Vent) : ¶ Au H.F., "opération métallurgique qui consiste à envoyer un --- courant gazeux -air, air enrichi d'Oxygène --- (réchauffé ou non dans le Fourneau, au niveau de la (des) Tuyère(s)) ---." [206] ... -Voir la fig.284.
-Voir: Souffle (en tant que Soufflage).

• **Historique ...**

. Le Vent *naturel*, -voir: Éole et Soufflage naturel- a été suppléé par les Soufflets, manipulés manuellement -d'où le nom de Forge à bras-, pédestrement -d'où le nom de Forges à pied-, puis bientôt par des Roues hydrauliques -11/12èmes s.- qui se sont généralisées par la suite (avec la Caisse pyramidale ou la Caisse à Piston) ... -Voir: Soufflage au pied, Soufflerie et Soufflet.

. Aux 17 et 18èmes s., la Trompe à Eau a connu également son heure de gloire, surtout dans les pays de montagne (Corse, Dauphiné, Savoie, Pyrénées), mais elle produisait un Vent très humide.

. Au 18ème s., "on ne connaissait que le Soufflage avec du Vent froid; l'emploi se répandit, à partir de 1760/70, de Machines avec un cylindre à Vapeur et un cylindre à Vent, pour effectuer le Soufflage, en remplacement des Soufflets en Cuir mus hydrauliquement jusqu'alors en usage." [1064] p.39.

. Puis les Ventilateurs virent le jour, entraînés par turbine à Vapeur; un turboventilateur utilisé à CHÂTILLON-COMMENTRY (fin du 19ème s.) produisait 140 m³/mn sous 25 cm de Hg.

. À la fin du 19ème s., arrivèrent les Machines Soufflantes, *modernes* pour l'heure, entraînées par cylindre à Vapeur pendant longtemps, puis par Moteur à Gaz (1890).

. Des Essais avec Turbine à Gaz ont été réalisés à l'époque de la Marche en Minerais où le P.C.I. du Gaz avoisinait les 1.000 kcal et où le Gaz était excédentaire -la Centrale de RICHEMONT n'était pas construite-; cette situation était réelle à ROMBAS.

. La Marche des H.Fx en Aggloméré ayant fait chuter le P.C.I., il fallait le maintenir à # 850 kcal -par ajout d'essence légère- pour exploiter la Turbine à Gaz; devant le coût du m³ de Vent Soufflé, ces Machines sont devenues des engins de secours, avant d'être classées *articles de musée*.

. Les Soufflantes électriques rotatives ont pris

le relais et se sont grandement développées après les années (19)60.

. Aux É.-U., "si vous réfléchissez qu'à cette époque (vers 1850) le Soufflage du Vent était fait par une Machine qui avait été usée jusqu'à la corde sur un Vapeur du Mississippi et qu'il était habituel que le Personnel du Fourneau manoeuvre le balancier quand la Machine était cassée, vous aurez quelque lumière sur la force et la continuité du Vent chaud." [4450]

SOUFFLAGE EXCESSIF : ♪ Au H.F., Allure du Soufflage trop forte eu égard à la Perméabilité de la Charge.

. "Même si il y a une petite quantité de Vent, si les Matières ont une mauvaise Perméabilité, le phénomène de Soufflage excessif se produira encore." [1648] n°11, p.463/64, f°28 (5).

SOUFFLAGE GAI : ♪ Au H.F., Soufflage régulier et suffisant.

. En 1847, à BOLOGNE, lors de la restauration d'une Soufflerie, on demande "que les Pistons (en bois) et tout ce qui s'y attache soient parfaitement solides, que le Soufflage soit gai, et qu'il marche aussi bien que celui de MUSSEY." [2229] p.149.

SOUFFLAGE HORAIRE : ♪ Au H.F., exp. syn.: Débit de Vent (par heure).

. Pour augmenter l'Allure, "on tombe usuellement sur la nécessité d'augmenter le Soufflage horaire de Vent." [120] p.35.

SOUFFLAGE HYDRAULIQUE : ♪ Au H.F. ou à l'Affinerie, type de Soufflage où les Soufflets sont entraînés par une Roue hydraulique ... -Voir la **fig.284**.

SOUFFLAGE INDÉPENDANT : ♪ Exp. usitée, en particulier à la S.M.K., pour évoquer la situation dans laquelle chaque H.F. dispose de ses propres moyens de Soufflage.

-Voir, à Dispositif à piano, la cit. [1875] p.3.1.

SOUFFLAGE MÉCANIQUE : ♪ Technique de Soufflage ayant pris la relève du Soufflage naturel

. "Avec le temps, (les) Bas-Fourneaux réalisèrent des progrès. Au Soufflage naturel succéda le Soufflage mécanique, les Soufflets étant actionnés à la main et au pied." [498] n°1-2003, p.3.

SOUFFLAGE NATUREL : ♪ C'était, pour la Forge d'autrefois, tout simplement l'action naturelle du Vent atmosphérique.

-Voir: Éole et Soufflerie.

-Voir, à Ventilation naturelle, la cit. [162] du 13.01.1996

. Dans l'Historique de VILLERUPT, on peut noter: "Au Soufflage naturel dont les premiers Forgerons se contentaient, s'était substitué assez vite le Soufflage mécanique ---." [356] p.9.

SOUFFLAGE PAR LA CUVE : ♪ Au H.F., moyen parfois employé pour résoudre des Accrochages particulièrement sévères.

. "Soufflage par la Cuve ... Il arrive qu'il soit impossible de réduire l'Accrochage de certains H.Fx complètement engagés dans les Étalages ou le bas de la Cuve ---. On peut essayer de Fondre le Garnissage en laissant Souffler le H.F. par une brèche dans la Cuve ---. On ouvre une brèche de 0,5 m de côté environ en enlevant un cercle ou deux et quelques briques, puis on met le H.F. en route. Le Mi-

nerai pulvérulent, Poussier de Coke, sont projetés violemment au dehors: même lorsque les Étalages et le bas de la Cuve sont engagés, il existe toujours quelques conduites permettant le passage du Vent. On provoque ainsi d'une part la fusion des Garnissages, et d'autre part un vide au-dessus." [1501] p.137.

SOUFFLAGE PAR LE CHIO : ♪ "Flamme soufflant par le chio du H.F." [4595] à ... *BLOWING ON THE MONKEY.*

SOUFFLAGE PAR LE TROU DE COULÉE : ♪ Au H.F., "Soufflage par le Trou de Coulée pour nettoyer le Creuset de la Fonte et du Laitier." [4595] à ... *BLOWING ON THE TAP HOLE.*

SOUFFLAIGE : ♪ Anc. orth. de Soufflet.

-Voir, à Chaufferie, la cit. [1104] p.878/79.

SOUFFLANT : ♪ Terme bizarre et très inhabituel qui semble employé pour désigner à la fois le Vent Soufflé dans le H.F. et les Tuyères.

. "Sous la partie où le H.F. a le plus grand Ø, se trouve le niveau des 'Soufflants' qui sont préchauffés entre 900 et 1.300 °C, parfois avec de l'Air Enrichi en O₂, et refroidis par 6 à 12 Tuyères en Cuivre. Devant les Soufflants se trouve la zone la plus chaude du H.F. - 1.850/2.200 °C.-" [2643] site ... *DPSG BEZIRK.*

SOUFFLANT et SOUFFLANTE : ♪ "adj. Qui est destiné à Souffler, qui sert à Souffler, qui Souffle ordinairement." [3020]

-Voir Tuyau Soufflant et Tuyère Soufflante.

. "Les Soufflets sont des Machines Soufflantes les plus communes et les plus connues, mais ce ne sont pas les meilleures. A. BRONGNIART." [3020]

SOUFFLANTE : ♪ Au H.F., Compresseur transformant l'air ambiant en Vent froid pour l'envoyer aux COWPERS ... Ce terme s'est progressivement substitué aux mots ...

- 'Soufflet', à partir du moment où la Machine à Vapeur a remplacé la Roue hydraulique,

- puis 'Soufflerie', après la mise en service des Moteurs à Gaz ...

Syn.: Machine Soufflante -voir ce mot.

-Voir également: Antipompage, Antipompage (Ligne d'), Bécane, Choking line, Soufflet & Soufflerie.

-Voir, à DECAZEVILLE, la cit. 1684] n°38 -Juin 2001, p.31.

-Voir, à Machine à Vapeur, la cit. [363] p.21.

-Voir, à Récupération des Gaz de Gueulard, la cit. [125] n°78 -Mai 1961, p.10/11.

. "Compresseur utilisé pour le Soufflage de l'air nécessaire au fonctionnement d'un H.F. - --. Métall. Les Soufflantes sont soit des Soufflantes à Gaz, soit des Turbosoufflantes. Les Soufflantes à Gaz à Piston ne sont pratiquement plus utilisées. On leur préfère pour un meilleur rendement et leur souplesse d'utilisation, des Soufflantes à turbine axiales mues par des moteurs électriques ou des turbines à Vapeur." [206]

• Sur les sites ...

. À l'Usine de LA PROVIDENCE-RÉHON, au début des années (19)60, voici quelle était la composition du parc des Soufflantes, d'après [51] n°59, p.10, corrigé selon documents d'Us. présentés par R. GIULIANI.

(a)	(b)	(c1)	(c2)	(d)	(e)	(f)	(g)
Cockerill°	910	800	-	80	2,4	40	t
Cockerill	3750	1800	-	94	3,1	60	c
SACM	1600	1200	0,75	80	2,7	40	c
Cockerill	2800	1700	-	80	3,2	55	t

° avec 3 machines de ce type

(a) = nom de la Soufflante

(b) = puissance (en chevaux vapeur)

(c1) = débit maxi, en m³/mn ...

(c2) = ... à telle pression (en kg/cm²)

(d) = vitesse (en tr/mn)

(e) = diamètre du piston de la Soufflante

(f) = pression maxi (en cm Hg)

(g) = mode de distribution (t = par tiroirs & c = par clapets).

. À propos des H.Fx de la S.M.K., un stagiaire de la S.M.N., en Mai 1954, décrit les différentes Machines disponibles, in [51] -146, p.11...

Désignation	type	débit	P
<i>Usine du Haut (KNUTANGE) ...</i>			
Sulzer	.	1.360 (a)	2,43
T-S BBC	.	1.500 (a)	4
Nuremberg 10	DTG 14	60/65.000 (b)	0,9
Nuremberg 9	DTG 13	48/52.000 (b)	0,7
Nuremberg 8	DTG 13	40/42.000 (b)	0,5
Nuremberg 7	DTG 13	40/42.000 (b)	0,6
Nuremberg 5	DTG 13	48/52.000 (b)	0,7
Nuremberg 6	DTG 13	42/44.000 (b)	0,5

Usine du Bas (FONTOY) ...

Nuremberg 1	DTG 13	40/42.000 (b)	0,5
Nuremberg 2	DTG 13	50/55.000 (b)	0,8
Nuremberg 3	DTG 12	40/42.000 (b)	0,5
T-S Rateau	Triphasé	45/50.000 (b)	0,8

(a) m³/min // (b) m³/h // T.S. = Turbo-Soufflante // P = Pression en (kg/cm²).

• Deux types de Machines: alternative (à piston) ou rotative (turbo); les Machines modernes assurent des productions de plusieurs centaines de milliers de m³/h sous plusieurs bars.

• ... Sous la plume ...

. Gilbert MERCIER évoque, à plusieurs reprises, la Soufflante, dans *Noces de Fer*: "Tout cela [il s'agit ici du travail des Laminiers: 'Raides comme des sexes, les Basses en fusion (!) giclaient des Laminiers et s'allongeaient, s'étiraient, se figeaient dans l'orgasme (!) du Fer soumis à la volonté de Forgerons invisibles ...] était accompagné de la grande musique de nuit du Fer, à la harpe éolienne, à l'orgue expressif, à la crécelle, au gong, à la cloche et surtout à l'instrument qui n'avait de raison d'être que dans cet univers de la démesure: la Soufflante. Ce halètement d'ogresse était la respiration des H.Fx ---. (Et plus loin.) alors seulement, le concert des harpes de Fer dominées par les grandes orgues des H.Fx, je veux naturellement parler de la Soufflante, me devenait perceptible ---." [1084] p.31 & 76.

• ARGOT MILI ... "Pousser une soufflante ... Réprimander un inférieur. Le coupable 'se prend une soufflante'. // orig: allusion à l'exp.: 'se faire souffler dans les bronches.'" [4277] p.394, à ... *SOUFFLANTE*, et partiellement, in [2056] p.183.

RONFLER : Dormir tout haüt.

SOUFFLANTE À CYLINDRE ET PISTON : ♪ "Machine permet-

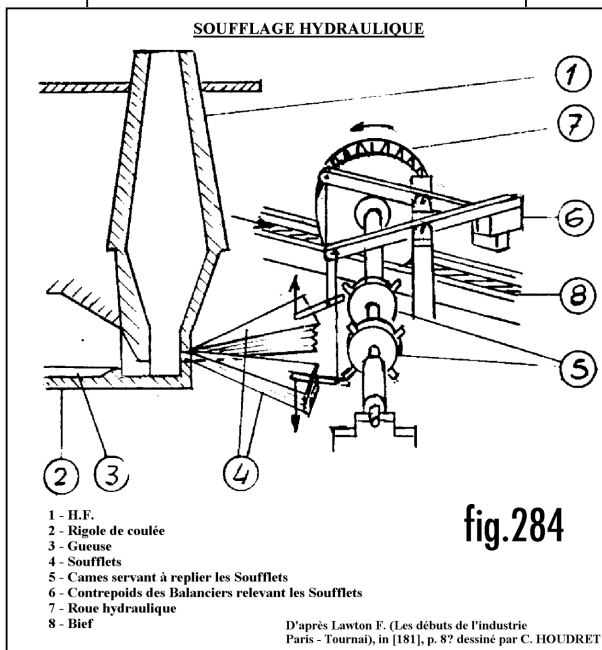


fig.284

tant de produire le Vent grâce au travail alternatif d'un Piston dans un cylindre en Fonte." [1592] t.2, p.160.

SOUFFLANTE À CYLINDRIQUE : ♪ Au H.F., exp. outreloise (de PARIS-OUTREAU ?) pour désigner une Soufflante à Piston, ... se mouvant dans un cylindre ! ... "En 1735, les Anglais réussirent à exploiter un H.F. alimenté au Coke et à construire une Soufflante à cylindrique. // Le remplacement du Soufflet par la Soufflante à cylindrique et le remplacement de la Force hydraulique par la Force à Vapeur -1769- amènerait une nouvelle augmentation de la capacité des H.Fx." [1631] p.2.

SOUFFLANTE À GAZ : ♪ Au H.F., syn.: Moteur à Gaz, -voir cette exp.

-Voir: Bécane.

-Voir: Couronne, Espace nuisible, in [6].

. Dans un cours des années (19)40, destiné aux futurs Professionnels de ROMBAS, on relève: "Depuis que l'Épuration du Gaz a été poussée, ces Soufflantes se sont très développées et ont remplacé les Soufflantes à Vapeur alternatives. Ces Machines présentent l'avantage de consommer directement le Gaz (de H.F.) tandis que dans les Soufflantes à Vapeur, il fallait passer nécessairement par une transformation. La marche des Soufflantes à Gaz est très économique." [113] p.59 ... *la suite de cet extrait à ... Moteur à Gaz.*

SOUFFLANTE À GAZ EN TANDEM : ♪ Au H.F., loc. syn.: Soufflante à une ligne tandem, -voir cette exp..

SOUFFLANTE ALTERNATIVE : ♪ Au H.F., exp. désignant une Soufflante entraînée par Moteur à Gaz dont les Pistons faisaient des allers & retours, par opposition avec les Soufflantes rotatives, en rotation continue ... Cette Soufflante est présentée, in [250] chap.IV, fig.3.

SOUFFLANTE À PISTON : ♪ Au H.F., syn.: Moteur à Gaz ou Soufflante à Gaz.

-Voir Soufflante en tandem.

. Dans *Profil des H.Fx*, D. SANNA note: "Les inventions de la Soufflante à Pistons -1776-, mue par la Machine de WATT et de la Tuyère refroidie, permettent le Soufflage sous pression et sont une nouvelle étape dans le développement potentiel de l'Appareil." [1463] p.2.

SOUFFLANTE À TURBINE : ♪ Au H.F., par confusion entre la Turbine (organe moteur) et le Compresseur axial (organe récepteur) appellation erronée pour Soufflante axiale ... -Voir, à Soufflante, la cit. [206].

SOUFFLANTE AU GAZ : ♪ Au H.F., Soufflante composée d'un Moteur à gaz et d'un Compresseur à Piston.

Exp. syn.: Soufflante à gaz.

. À PATURAL, il y a "3 Soufflantes au Gaz de 66.000 m³/h sous 3,5 bars de pression absolu (et) 1 Soufflante au Gaz de 83.000 m³/h sous 2,8 bars de pression absolu." [3144] p.95.

SOUFFLANTE À UNE LIGNE TANDEM : ♪ Soufflante de H.F. qui comportait deux Cylindres moteurs montés en tandem sur le Cylindre soufflant ... Dans ce cas, la tige de Pistons supporte, alignés: les 2 'Pistons moteur' et le 'Piston soufflant'.

Loc. syn.: Moteur à Gaz en tandem, Soufflante à Gaz en tandem, Soufflante tandem, *selon Cl. SCHLOSSER.*

. "Les Soufflantes à Gaz d'installation récente sont toutes du type 4 temps double effet à une ligne tandem composée de deux Cylindres moteurs et d'un Cylindre soufflant." [1500] p.21.

SOUFFLANTE AUXILIAIRE : ♪ Syn. de Soufflerie auxiliaire.

SOUFFLANTE À VAPEUR : ♪ Au H.F., Machine servant au Soufflage du Vent des H.Fx.

-Voir, à Patrimoine / Sidérurgie, les textes, d'après [21] du 27 {p.1 & 23} & du 29.06.2000 {éd. Orne, p.3}.

. "Ces Soufflantes furent les premières Machines, elles ne sont (plus) utilisées que comme Machines de secours ---. Depuis que l'Épuration du Gaz a été poussée ---, (les Soufflantes à Gaz) ont remplacé les Soufflantes à Vapeur alternative ---. Dans les Soufflantes à Vapeur, il fallait passer nécessairement par une transformation" [113] p.58/59.

• **La Soufflante BÉCÉ** ... Gérard DALSTEIN raconte le sauvetage miraculeux de la Soufflante à Vapeur des H.Fx de ROMBAS (Moselle), "... véritable dinosaure de l'histoire de ce secteur industriel, une Soufflante à Vapeur de la fin du siècle dernier (le 19ème), jalousement conservée par les différents directeurs qui se sont succédés depuis la dernière guerre, et notamment M. BÉCÉ, ce qui valut à cette Soufflante le surnom de Soufflante BÉCÉ ---. // Cette Soufflante appartient à la génération des grandes Machines à Vapeur qui remplacèrent à la fin du 19ème s. l'Énergie hydraulique devenue notoirement insuffisante pour permettre des Productions en rapport avec les capacités industrielles de traitement de Fontes par les procédés du Puddlage, puis encore davantage par les Procédés THOMAS & MARTIN. De plus elle a sauvé l'Us. de l'extinction complète des feux en reprenant du service durant les grandes inondations de 1947, le niveau de l'eau empêchant le fonctionnement des Soufflantes titulaires - Soufflantes à Gaz- plus modernes ---. // (Grâce à un réseau de bonnes volontés techniques et d'aides financières mobilisées pour cette cause autour de G. DALSTEIN, après un minutieux relevé complet de la Soufflante proprement dite et de ses annexes), il a été décidé pour rester dans la limite des moyens possibles, de sauvegarder la ligne basse pression y compris le volant, ce qui assurera une bonne lisibilité dans la mesure où la Machine compte 2 lignes symétriques. Il s'agit en effet d'un Moteur compound travaillant sur la 1ère ligne en haute pression et sur la seconde avec la Vapeur d'échappement de la 1ère ligne récupérée en basse pression ---. // (Cette machine est à l'abri maintenant grâce à l'Atelier Mémoire Ouvrière de NEUVES-MAISONS, ce qui a permis de disposer d'un lieu de dépôt mis gracieusement à disposition par un industriel local ---. // Les pièces de la Soufflante BÉCÉ sont enfin à l'abri. (Une Maquette complète au 1/20ème présentera l'ens. de la Soufflante) ---. Il s'agit maintenant de travailler en synergie avec des établissements d'enseignement, avec des C.C.S.T.I., avec des collectivités pour aboutir à un remontage et une représentation de cette pièce unique rescapée des grandes Soufflantes compound ---. // (Ét Gérard DALSTEIN de conclure avec la passion qui le caractérise) la part de rêve n'est pas close, et l'avenir nous révélera peut-être encore que la foi permet de déplacer des montagnes, et les synergies associatives de cultiver et de transmettre cette foi. — Principales caractéristiques de la Soufflante: L = 21 m; l = 7,5 m; poids des cylindres, bâtis et volant: 180 t; système Compound à 2 cylindres et double effet par condenseur; pression de la Vapeur à l'admission HP: 7 bars; puissance estimée: 400 CV; Ø Cylindres soufflants: 2 m; volume Soufflé estimé: 20.000 m³/h -6 m³/sec.---" [1178] n°52 -Nov. 2003, p.26 à 29, *d'après résumé proposé par B. BATTISTELLA.*

SOUFFLANTE À VAPEUR JUMELLE : ♪ Au H.F., Soufflante à Vapeur constituée de deux ens. identiques comprenant chacun un Cylindre moteur et un Cylindre Soufflant, et qui sont accouplés au même Volant; d'après [332] p.353 tab.

SOUFFLANTE À VIDE : ♪ Au H.F., se dit d'une Soufflante qui fonctionne sans fournir de Vent aux Tuyères, par ex. pendant un court Arrêt du H.F., d'après [2777] p.22.

SOUFFLANTE AXIALE : ♪ Au H.F., sorte de Soufflante rotative, généralement mue par un moteur électrique mais parfois par une Turbine à Gaz, et où la direction générale du flux d'air est parallèle à l'axe de rotation.

-Voir: Soufflante électrique.

. En 1970 à SENELLE, on dispose d'"une Soufflante axiale SULZER à stator variable, action-

née par un moteur électrique de 10000 kW, et qui peut être équipée avec 12 étages -8 étages sont actuellement en service-." [3244] p.3.

SOUFFLANTE CENTRIFUGE : ♪ Au H.F., type de Soufflante radiale où le flux d'air s'éloigne de l'axe, dans la direction générale des rayons, *écrit M. BURTEAUX.*

. Dans un cours des années (19)40, destiné aux futurs Professionnels de ROMBAS, on relève: "Les Soufflantes (centrifuges) comportent: soit un groupe de Roues disposées en série, soit plusieurs groupes de Roues; les groupes sont disposés en série tandis que les roues d'un groupe travaillent en parallèle. Ces roues en acier sont logées à l'intérieur d'une chambre fermée par l'enveloppe en Fonte de la Machine Soufflante et sont montées sur l'arbre de rotation accouplé soit à une Turbine à Vapeur, soit à un moteur électrique. Des diffuseurs guident l'air entre les deux chambres consécutives. Sous l'influence de la très grande vitesse, l'air est amené (animé) d'une grande vitesse (et) soumis à la compression ---. En vue de diminuer le travail de la Machine, on refroidit l'air en faisant circuler de l'eau froide dans l'enveloppe de la Soufflante, dans les diaphragmes creux séparant les chambres de compression et dans les ailettes des diffuseurs." [113] p.62.

SOUFFLANTE 'CROSS-COMPOUND' : ♪ Au H.F. sorte de Soufflante à Vapeur dont le Cylindre moteur et le Cylindre soufflant sont disposés parallèlement ... La bielle du Cylindre moteur entraîne un arbre perpendiculaire aux deux Machines; cet arbre sur lequel se trouve un volant actionne le Cylindre soufflant à l'aide d'une bielle ... La Soufflante horizontale compound (-voir cette exp.) fait partie de ce type de Soufflante, mais il y a également eu des Soufflantes 'cross-compound' verticales, *selon note de M. BURTEAUX.*

. En 1961, au H.F. de HUBBARD, Ohio, "l'équipement de Soufflage comprend deux Soufflantes 'cross-compound' MESTA dont une en service, avec chacune une capacité de Soufflage de 19 m³ et une vitesse maximum de 60 tours/min (soit 19x[60 t]x[60 min] = 68.400 m³/h)." [4452]

SOUFFLANTE DE DÉTRESSE : ♪ Au H.F., selon la trad. d'un rapport all., loc. syn. de Centrale de Soufflage de secours; -voir, à cette exp., la note de M. SCHMAL -Mars 2014. Loc. syn.: Soufflante de secours, Soufflante diésélisée.

SOUFFLANTE DE SECOURS : ♪ Au H.F., "c'est une soufflante actionnée par un moteur DIESEL et qui démarre automatiquement et immédiatement en cas de panne de courant; (à DUNKERQUE) elle permet de maintenir un débit de 110.000 m³/h de Vent vers le H.F.." [821] M.7410, p.7.

Loc. syn.: Soufflante de détresse, Soufflante diésélisée.

SOUFFLANTE DIÉSÉLISÉE : ♪ Au H.F., Soufflante de H.F. actionnée par un moteur diesel ... Elle sert habituellement de secours en cas de panne d'alimentation des Soufflantes électriques ... -Voir, à Déclenchement, la cit. [2350] -1976, p.26.

Loc. syn.: Soufflante de détresse, Soufflante de secours.

SOUFFLANTE DOUBLE À VAPEUR : ♪ Au H.F., ens. de deux Soufflantes actionnées par la Vapeur, et accouplées au même Volant ... Il est probable qu'il s'agit d'une Soufflante horizontale compound, d'après [2102] p.10.

SOUFFLANTE ÉLECTRIQUE : ♪ Au H.F., Soufflante à Vent, entraînée par un moteur électrique⁽¹⁾.

Syn.: Soufflante axiale ou Soufflante rotative.
-Voir: Antipompage, Antipompage (Ligne d'), Bécane, Choking line, Moteur électrique.
⁽¹⁾ Cette Soufflante est présentée, in [250] chap.IV, fig.5.

SOUFFLANTE EN TANDEM : ♪ Au H.F., Soufflante à Piston mue par la Vapeur où l'on a "la Machine à Vapeur dans le même axe que la Machine Soufflante. La tige du Piston à air étant dans le prolongement de la tige du piston à Vapeur." [856] p.99.
Syn.: Soufflante monocylindrique tandem.

SOUFFLANTE HORIZONTALE COMPOUND : ♪ Au H.F., Soufflante à Vapeur constituée de deux ens. comprenant chacun un Cylindre moteur et un Cylindre Soufflant, et qui sont accouplés au même Volant ... L'un des Cylindres moteurs travaille en Vapeur haute pression, et l'autre Cylindre moteur, alimenté par la Vapeur sortant du premier, travaille en Vapeur moyenne pression, d'après [332] p.352.

SOUFFLANTE HUGIN : ♪ Exp. employée dans le rapport d'Essai du H.F. de LAPPHYTAN (Suède).

-Voir: H.F. médiéval.

. Lors de l'Essai, les moyens de Soufflage furent jugés insuffisants, et "le dernier jour, nous avons employé la Soufflante HUGIN, un appareil nouvellement inventé et basé sur (un) aspirateur, qui avait une puissance de 850 W." [2643] selon trad. de M. BURTEAUX.

SOUFFLANTE JUMELÉE : ♪ Aux H.Fx de ROMBAS, Soufflante alternative à Gaz.

SOUFFLANTE KOERTING : ♪ -Voir: Moteur KOERTING.

SOUFFLANTE MONOCYLINDRIQUE TANDEM : ♪ Soufflante de H.F. qui comportait un seul Cylindre moteur monté en tandem sur le Cylindre soufflant; on dit plus simplement Soufflante en tandem.

. "Soufflante COCKERILL monocylindrique tandem, comportant un Cylindre à 4 temps^(*) et à double effet de 1 m d'alésage, monté en tandem sur un Cylindre à Vent de 2 m de diamètre -course commune 1,1 m-." [1500] p.20 ... ^(*) Sans doute faut-il lire à "2 temps", suggère R. SCHLOSSER.

SOUFFLANTE RADIALE : ♪ Au H.F., Soufflante rotative, mue par une Turbine à Vapeur ou un moteur électrique, où l'aspiration de l'air se fait près de l'arbre et où le refoulement du Vent se fait dans une volute située à la périphérie de la roue; le mouvement de l'air propulsé par la roue, y est donc centrifuge. La Soufflante radiale moderne n'avait généralement qu'une seule roue; par contre, au début du 20ème siècle (cf. [665] p.97), les Soufflantes comportaient plusieurs étages, c'est-à-dire plusieurs roues montées sur le même arbre, l'air soufflé par une roue étant aspiré par la suivante. Ces machines ont maintenant (1993) fait place aux Soufflantes rotatives axiales, d'après note de M. BURTEAUX.

. En 1970 à SENELLE, on dispose d'"une Soufflante radiale S.A.C.M. licence DELTA-NEU, entraînée par une turbine à vapeur de 7000 kW." [3244] p.3 ... Cette Soufflante, se souvient M. BURTEAUX, avait été transférée de LOUVROIL où elle soufflait le H.F.B. Elle eut une triste fin par éclatement de la roue. Il n'y eut heureusement aucun blessé lors de cet incident.

♪ Exp. inadaptée employée par un stagiaire pour désigner un Surpresseur de Gaz de H.F.. -Voir, à Spig, la cit. [51] n°50 p.6.

SOUFFLANTE ROTATIVE : ♪ Au H.F., syn.: Machine rotative, Soufflante axiale ou Soufflante électrique, -voir cette dernière exp. ... Comme le fait remarquer M. BURTEAUX, ces syn. d'Exploitants ne doivent pas faire oublier que ...

... d'une part, la Soufflante axiale n'est que l'un des types de Soufflantes rotatives; parmi les autres, on peut citer: le Ventilateur, certes peu utilisé pour Souffler le H.F., et surtout, la Soufflante radiale, qui eut son heure de gloire avant la mise au point des axiales à stator variable; ...

... d'autre part, il y eut, et il y a encore des Soufflantes rotatives mues par des Turbines à Gaz ou à Vapeur.

SOUFFLANTES (Tuyères) : ♪ Au H.F., ainsi, sont dites les Tuyères à Vent wallonnes.

SOUFFLANTES JUMELÉES : ♪ Dans la Zone Fonte, ens. de 2 Soufflantes reliées à un même volant d'inertie.

. À l'Us. de FOURNEAU HAYANGE, une telle situation existait dans la Centrale ... à Vent.

SOUFFLANTE TANDEM : ♪ Au H.F., loc. syn.: Soufflante à une ligne tandem, -voir cette exp..

SOUFFLANTE THERMIQUE : ♪ Au H.F., exp. curieuse pour désigner vraisemblablement le Moteur à Gaz utilisé pour le Soufflage du H.F. ou la Production d'électricité.

-Voir, à récupérateur cyclique, la cit. [21] éd. de HAYANGE, Mar. 13.11.2001, p.2.

SOUFFLARD : ♪ En terme minier, fissure -liée à la tectonique des terrains- de laquelle se dégage, avec plus ou moins de violence, un gaz sous pression (Grisou, CO, ...). Le débit du Grisou est variable en fonction de la Détenue des Terrains avoisinants sous l'effet de l'Exploitation ... C'est souvent l'exutoire d'une Poche de Grisou ... -Voir: Faille

♪ Poche de Grisou ... une fois qu'elle est crevée ... "Trou ou fissure où s'effectue un dégagement gazeux -Grisou ou acide carbonique-." [854] p.24.

. "Mais parfois un torrent de Gaz s'échappe d'un Soufflard crevé par le Pic d'un Mineur." [826] p.33.

♪ À la Mine, tube directionnel (qui) sert à souffler de l'Air comprimé à Veine, d'après [766] t.II, p.222 ... C'est une façon rustique d'amener de l'Air frais à Fronts ... -Voir également: Éjecteur-Diffuseur.

C'est, par ailleurs, la Soufflette des H.Fx, utilisée pour amener de l'air frais.

♪ À la Houillère angevine, petit Ventilateur branché sur l'Air comprimé.

-Voir, à Monter (dans le Chantier), la cit. [4413] p.97.

♪ Dans la Forge catalane, "le Soufflard est la Cuvette de la Trompe." [1444] p.259.

SOUFFLARD PRIMAIRE : ♪ Cette exp. désigne un Soufflard, fissure par laquelle se dégage le Grisou, qui "provient d'une cassure antérieure à l'ouverture des Travaux." [234] p.327.

SOUFFLARD SECONDAIRE : ♪ Fissure par laquelle se dégage le Grisou. Elle "résulte de la dislocation des Terrains consécutifs à l'Avancement des Travaux." [234] p.327.

SOUFFLART : ♪ Var. orth. de Soufflard.

-Voir, à Battant, la cit. [3405] p.351/52.

. Sur le plan de la Forge (catalane) de SAHORE (1816), on lit: "Le Soufflart avec le Trou de la sentinelle par lequel on estime la Force du Vent." [645] p.55.

SOUFFLE : ♪ Courant d'air pour activer un Foyer Sidérurgique ... C'est généralement un syn. de Vent.

. "La technique employée (dans les procédés primitifs) --- est la plus rudimentaire qui soit: le Bois et le Minerai étaient placés pêle-mêle dans un trou creusé dans le sol; on activait la combustion, d'abord à l'aide du Souffle, puis par un Agitateur ou Écran fait de larges feuilles ou de filaments de sparte tissés." [427] p.33.

. P. LÉON écrit, à propos de l'étude de GRIGNON sur les Forges du Dauphiné: "Le Souffle était donné en Dauphiné par des Trompes. Le système, qui se rencontrait également dans les Forges du Pays de FOIX, était d'origine italienne." [17] p.66/67, note 32, suite à ... TROMPE.

♪ Au tout début du 19ème s., au H.F., var. orth. de Soufflet.

. "Il faut --- bien regarder si le vant donne sur ton font (-voir ce mot) comme il faut et si tes deux Souffles sont placé à répondre au Cordon (-voir ce mot) qui doit prendre le milieu (milieu) de tons Gullard (Gueulard)." [5087]

♪ n.f. Jadis, Jeu de sarbacane prisé par les Mineurs de Charbon.

-Voir, à Baculot, la cit. in [1696] p.125.

ÉOLIENNE : Elle s'active jusqu'au dernier souffle. Lucien LACAU.

SOUFFLÉ (Être) : ♪ Au H.F., pour les Lingotins ou Gueusets de Fonte produits à la Machine à Couler, c'est avoir une peau boursouflée.

. Un stagiaire de PONT-À-Mousson, présent à UCKANGE en Janv. 1970, écrit: "Le refroidissement des Gueusets doit être réglé de façon à ce que les Gueusets ne soient pas Soufflés par l'Hydrogène^(*) formé par le ruissellement de l'eau." [51] n°172, p.18 ... ^(*) Comme le fait remarquer B. COLNOT, il faut sans doute lire 'Vapeur d'eau', laquelle provenait à la fois du bouillonnement du Potéyage recouvrant les parois de la Lingotière et de la surface même du Lingotin après passage sur la rampe d'arrosage.

♪ Pour un Métal coulé, c'est présenter des Soufflures.

. "L'oxygène est dissous par le Fer en fusion, et il en reste quelques bulles emprisonnées entre les particules du métal, et qui diminuent sa Ténacité: on dit que le Métal est Soufflé." [1514] p.118.

SOUFFLE (La) : ♪ Silicose pour les Mineurs de LA MURE, d'après [766] t.II, p.221.

. "Armé de sa canne et d'une Lampe à acétylène, le vieux Mineur est encore un peu hors d'haleine, par la Souffle, d'avoir gravi le rude chemin qui conduit à la Dame de VAULX." [766] t.II, p.154.

SOUFFLECTIER : ♪ Ancienne var. orth. de Souffletier, d'après [680] p.643, à ... SOUFFLECTIER.

SOUFFLE-CUL : ♪ Art. en Fer-blanc destiné à atomiser un liquide, "énergie étant fournie par le souffle humain ... Nom 'manquant de poésie' donné au pulvérisateur à bouche⁽¹⁾; un tel objet est triplement illustré, in [4232.] p.297 ... ⁽¹⁾ "Ajustage adapté à l'extrémité d'un tube destiné à permettre la diffusion sous forme de fines gouttelettes d'un liquide sous pression. Synon. aérographe. Pulvérisateur à bouche ---." [298]

SOUFFLEMENT : ♪ Syn. de Soufflage.

. À propos du H.F. au lieu-dit Bas-Fourneau, à FOURMIES (Nord) sur l'Helpe-Mineure, on relève: "1833: 30 Ouvriers, 500 Tf à 20 f les 100 kg; Sal. 1.50 à 2 f; Soufflements par Roue hydraulique." [2291] p.40.

SOUFFLE PROMÉTHÉEN : ♪ De PROMÉTHÉE (-voir ce mot), "dieu ou génie du feu." [308] ... Exp. plutôt pompeuse employée pour désigner l'ambiance d'une Halle de Coulée de H.F., fait remarquer M. BURTEAUX.

. À cause de "l'atmosphère inoubliable de ce Hall qui protège le Plan de travail du H.F. des intempéries atmosphériques, on croirait sentir un Soufflé prométhéen." [2643] -site de BELVAL (Lux.).

SOUFFLER : **J** Dans le Bassin minier de DECIZE-La Machine (Nièvre), syn. de Prendre vent ou Sopper (au Jour); -voir, à cette exp., la cit. [1422].

J À la Mine, en parlant de la Sole ou du Mur, se soulever dans une Galerie ou un Chantier sous l'effet des Pressions de Terrain." [206]

J Terme de la Carbonisation du Bois ... "Le Vent Soufflant affreusement d'un côté plus que de l'autre, la fumée et les gaz intérieurs du Fourneau, accumulés et sans issues assez vastes et assez promptes, éclatent en explosions. Le Fourneau Souffle, c'est-à-dire qu'il se secoue, comme un cheval secoue sa crinière, et cela deux ou trois fois de suite, dans des convulsions si violentes que terre et Bois sautent en l'air, et que tout est perdu si le Charbonnier n'est pas là pour réparer le désastre immédiatement." [1614] p.121.

J Concernant un H.F., terme employé comme syn. d'Être en Marche ... Il vaut mieux dire Être Soufflé.

. "Le Fourneau de BOURGES (Nord) ayant commencé à Souffler le 20 novembre 1727, on doit les journées aux Ouvriers depuis et y compris le 19." [2355] p.101.

J Admettre le Vent chaud sur le H.F., par ouverture de la Vanne de la Circulaire, après un Arrêt.

-Voir, à Pyrotechnie pneumatique, la cit. [3038] p.638.

. Dans les Usines perfectionnées, on emploie cette chaleur (du Gaz de Gueulard) --- à Chauffer la Chaudière d'une Machine à Vapeur qui met en mouvement les Soufflets du H.F.; de sorte que le Fourneau se Souffle en quelque sorte lui-même." [1256] -1848, p.349.

J Aux H.Fx de HAYANGE, en particulier, c'est éjecter du Gaz par l'orifice du Chio(t) ou du Trou de Coulée.

J Au H.F., concernant une Buse ou une Descente de Vent, c'est laisser passer du Vent, par manque d'étanchéité sur l'une ou l'autre des portées des éléments de la Descente de Vent ... Autour des anciens H.Fx, les Fondeurs étaient incommodés par les Buses qui Soufflaient, d'après note de R. SIEST..., encore que, ajoute G.-D. HENGEL, cela permettait aussi de se sécher rapidement quand on avait le dos mouillé !

J Au H.F., nettoyer en évacuant, à l'aide de l'Air comprimé ...

• **Sur le Plancher de Coulée ...**

Le but est d'éliminer les particules de Pisé restant dans le Fond d'une Rigole de Coulée après le grattage des parties Cuites qui se désagrègent. Cette opération permet d'effectuer la réparation d'une Rigole sur des bases saines et propres, conditions impératives pour obtenir une bonne liaison entre le Pisé déjà en place et le nouveau, d'après note de R. SIEST.

-Voir, à Cuit, la cit. [51] n°93, p.11.

-Voir, à Piquer, la cit. [51] n°94, p.X.

• **Sur la Cuirasse des Fourneaux ...**

Dans les années (19)50 à (19)70, le Refroidissement du Blindage des H.Fx (Cuve en totalité ou en partie, Etalages, Creuset), se faisait par Ruissellement d'eau. Cette eau souvent simplement filtrée avait tendance, compte tenu de la température, à laisser peu à peu les algues proliférer, à déposer certaines impuretés encore en solution et une partie du Tartre qu'elle contenait ... Pour redonner toute son efficacité au Refroidissement, il fallait donc, périodiquement Souffler le Blindage, à l'aide d'une lance de 2 ou 3 m, terminée par une canule projetant un filet d'Air comprimé ... Les saletés ainsi décollées, repartaient à la station d'épuration, dans les Séoles des eaux boueuses ... Ce travail était exécuté, en particulier, par l'Arroseur(-Gazier) ou le Wassermann.

J En Fonderie, "une Pièce Souffle quand la

Fonte s'introduit dans le dégagement réservé pour la sortie des gaz du Noyau." [1770] p.68. ... Les travaux étant finis, le Fondeur peut, peut-être, à son tour, souffler un peu.

♦ **Étym. d'ens. ...** "Bourgogne *soufflai*; wallon, *soflé*; provenç. *soufflar*, *sufflar*; espagn. *soplar*; portug. *soprar*; ital. *suffiare*; du lat. *sufflare*, de *sub*, sous, et *flare*. Souffler, de même radical que l'ang. *to blow*, Souffler, et l'all. *blasen*." [3020]

RESPIRATION : C'est vraiment une chose très difficile à retenir.

SOUFFLER (Faire) : **J** C'est: bien Vider le H.F. Devant, en terme de Fondeur; ceci est caractérisé par le bruit et les Projections -les éruptions en un mot- qu'entraînent les Gaz sortant par l'orifice ouvert, vide ou presque de liquide; -voir: Spritzer.

J Au H.F., c'est, aussi, au niveau du Pot à Poussière, s'assurer qu'il est bien vide de sa Poussière sèche à la fin du Soutirage; on sait alors qu'un passage d'évacuation existe, mais cela ne préjuge nullement de l'importance du Garnissage qu'il peut avoir, surtout dans le cas des Marches à basse température de Gueulard, en Minerai lorrain en particulier, et qui plus est, si la Descente de Gaz et le Pot lui-même ne sont pas calorifugés.

... Rien à voir, donc, avec l'alcoolot.

BUSTIER : Il prend les femmes à la gorge, et c'est aux hommes qu'il coupe le souffle.

SOUFFLER À FROID : **J** Au 18ème s., dans le Fourneau, "c'est essayer les Soufflets." [1444] p.220.

SOUFFLER À LA CAVE : **J** Pour une Soufflante, ce terme est syn. de Décharger, -voir ce mot.

SOUFFLER À TUYÈRE FERMÉE : **J** Au 19ème s., c'était Souffler le H.F., avec des Tuyères dont le joint avec la Buse, était obturé ... -Voir: Travail à Tuyères fermées.

. "Les Porte-vent pour Souffler à Tuyère fermée ont un obturateur annulaire qu'une crémaillère et un pignon denté font avancer ou reculer le long du Busillon." [2224] t.3, p.522.

SOUFFLER À 'x' POUCES : **J** À l'Affinerie, façon de positionner la Tuyère par rapport au Fond.

. "En général, la Tuyère est dirigée, suivant la fusibilité du Fer, de 4 à 6 pouces (10,8 à 16,2 cm) du Fond, mesure prise sur la Plaque du Contrevent: cela s'appelle Souffler à 4 ou 6 pouces." [4393] p.72.

SOUFFLER BAS : **J** Au H.F., en pays belge, entre autres, c'est Descendre, par Soufflage prolongé, le Niveau des Charges jusqu'au Plan des Tuyères; cette exp. a été reprise par un Ingénieur de SIDMAR, aux J.I.S. 1990.

. À propos de la Réfection du H.F.B de SIDMAR -1989, on relève: "Le H.F.B a été Soufflé bas (cette pratique est systématique à SIDMAR), les 15 & 16 Fév. et a ensuite été refroidi à l'Eau pour être mis à la disposition du chantier à partir du 20 Fév. (1989)." [683] p.21.

SOUFFLER (dans la Potelle) : **J** Syn.: Faire de l'air.

. "Souffler dans la Potelle -dans le Tube- ainsi que Faire de l'air sont syn. de 'paresser'." [447] chap.IV, p.14.

SOUFFLER (dans le Tube) : **J** Syn. de 'travailler pour des prunes' et de ... 'paresser', le Tube en question étant, à la Mine, un Canar ou un Ventube.

-Voir: Souffler dans la Potelle, in [447] chap. IV, p.14.

SOUFFLER EN PARALLÈLE : **J** Aux H.Fx d'OUGRÉE-LIÈGE, cette exp. signifiait

que l'on alimentait deux H.Fx par l'intermédiaire d'un seul COWPER, d'après note de L. DRIEGHE.

SOUFFLER HORS : **J** Trad. de l'exp. ang. *to blow out*, qui correspond à l'exp. française Mettre hors.

. "Pas moins de 32 des 68 Fourneaux ont été Arrêtés, ou Soufflés hors, comme on le dit dans le Staffordshire." [4518] *addenda*, p.140.

SOUFFLERIE : **J** **Généralités** ... C'est l'ensemble des moyens conçus et mis au point pour envoyer de l'air plus ou moins comprimé vers les Fourneaux Bas, puis Hauts ... "Machine ou ensemble de machines destinées à --- produire le Vent nécessaire dans certains traitements (ici, le Vent qui pénètre par les Tuyères dans le H.F.)." [206]

-Voir: Soufflage (du Vent), Soufflante, Souffle, Soufflet (à Vent).

. Au 18ème s., pour GRIGNON, la "Soufflerie est l'Équipage complet de tout ce qui a rapport au Soufflets, au Vent, même à l'espace qui les contient." [3038] p.638.

. À propos de l'Usine d'HOMÉCOURT, un stagiaire écrit, en Janv. 1956: "Organes de Soufflerie(*) ... 6 Soufflantes à Gaz. // 2 COWPERS par H.F. 3 au H.F. 6 -COWPERS anciens modèles-. // Conduite de Vent chaud circulaire sur laquelle est branchée les Porte-Vents. // Busillons Briquetés à tous les H.Fx. // Tuyères normales en Cuivre Ø 180 (mm) ---// Tuyères de secours sauf au H.F. 6." [51] -76, p.10 ... (*) Sur le site, on parlait plus généralement de Centrale ou de moyens de Soufflage, rappelle H. BARTH.

• ... À ÉNERGIE NATURELLE ...

-Voir: Éole, Soufflage naturel, Soufflerie naturelle, Ventilation naturelle.

• ... À ÉNERGIE HUMAINE OU ANIMALE ...

. De nombreuses Fonderies et Forges (du Vaucluse) se sont installées dans l'agglomération des villes, sans pour cela utiliser nécessairement l'Eau comme source d'Énergie. Les Souffleries activant les Fourneaux étaient alors mises en mouvement à bras d'homme ou à l'aide d'animaux. Tel est le cas de P. J.-B., Propriétaire d'une Fonderie de Fer à AVIGNON en 1853 dont le Fourneau est chauffé par un Ventilateur mis en mouvement au moyen d'un engrenage en bois qu'un cheval tourne, ou bien de M. F. à CARPENTRAS, qui crée en 1856 une petite Fonderie avec un Fourneau WILKINSON, alimenté au Coke et la Soufflerie à bras d'homme." [553] p.18.

• ... à main ... à Piston en plume ...

. "À Bornéo, (écrit J. GARNIER, en 1874), on fabrique d'excellent Fer dans un Foyer qu'alimente une Soufflerie dont le Piston est garni de plumes, pour ne pas laisser perdre de Vent. Ce Piston est poussé par l'ouvrier dans un sens, mais il est ramené par une perche disposée pour faire ressort ---." [590] p.63.

• ... à pied ... à Soufflet en Cuir ou peau ...

-Voir: Soufflerie pédestre.

• ... MUE PAR ROUE HYDRAULIQUE ...

• ... à Soufflet en Cuir ou peau ... p.m.

• ... à Piston avec Caisse en bois ...

On peut relever sous ce vocable l'ancienne Machine Soufflante qu'était la Soufflerie à Caisse, -voir ce mot, encore en usage en 1900 dans certains pays dits *primitifs*; l'entraînement était assuré par des Roues à Augets; -voir: Roue hydraulique.

-Voir également, à Dauphiné et Savoie, la construction des premiers H.Fx dans ces régions.

-Voir, à Déversoir et Piston, les cit. relatives à la Forge de LAAGE.

-Voir: Soufflerie à Pistons, Soufflerie en Fonte, Soufflerie hydraulique..

. Au cours de la seconde moitié du 19ème s.,

à la suite des aménagements, Y. LAMY ajoute: "La Soufflerie avait désormais une plus grande pression de Vent à fournir et il fallait que le Vent ne se croise pas aux deux petits bouts des Tuyères, qu'il n'oblique à droite ou à gauche, qu'il frappe droit dans le Creuset. Conserver le Vent bien droit devait permettre aux Gaz de traverser les colonnes de Matières forcément plus hautes dans un Fourneau de 9 mètres. Pour la première fois, il était question d'un appareil complet alimentant les Tuyères en eau froide, évitant leur fusion au contact de la chaleur du Creuset. Quant à la Roue, il s'agissait d'un modèle à Aubes. Haute de 6 m et large de 1,50 m avec flasques, Costières et Colliers en Fonte, elle n'était plus en prise directe avec les Cames des Soufflets. Sa puissance se trouvait maintenant démultipliée par l'interposition d'un engrenage entraînant alternativement deux Pistons en bois logés dans des Caissons carrés. Le progrès était considérable par rapport à l'archaïque système des Soufflets pyramidaux, mais pas au point de permettre le débrayage de la Soufflerie." [86] p.355.

. À propos d'une étude sur la **Taillanderie de NANS-s/s-Ste-Anne**, (Doubs), vers 1900, on relève: "La statistique de 1850 semble mettre en évidence l'amélioration des systèmes de Soufflerie ---: au Soufflet en bois et à charnière de Cuir qu'emploient ---, est substituée une Machine Soufflante à Piston en bois à GRAND-Combe --- & à MAISON-du-Bois ---." [1231] p.30.

. À propos de la **Forge de LAAGE** (Charente), A BONNAUD rapporte: "Le H.F. était alimenté de Vent froid par une Soufflerie à deux Cylindres formés de douelles en bois solidement cerclés de Fer, ayant chacun 1,850 m de diamètre intérieur et 0,950 m de hauteur. Les Pistons soufflants recevaient leur mouvement ascensionnel d'une Bague à 2 Cames montée sur l'Arbre d'un engrenage retardateur actionné par la Roue hydraulique motrice. La Soufflerie donnait 6 coups de Piston à la minute. Le Vent arrivait aux Tuyères à la pression de 0,050 m de mercure." [400] p.5 ... Ce texte a permis à J. PINARD de relever: "La Soufflerie, constituée par deux cylindres formés de douelles de bois solidement cerclés de Fer était dans un bâtiment en bordure de la rive --." [268] p.75.

• ... à Piston Fonte et Cylindre ...

-Voir: Soufflerie à Cylindres (?), Soufflerie à Pistons.

•• ... MUE PAR MACHINE À VAPEUR ...

-Voir: Soufflante à cylindrique, Soufflante à Vapeur, Soufflante en tandem.

. "En 1836, à VILLEMENANT, fut installée une Soufflerie à Piston cylindrique en Fonte sur les plans de Th. MEYNIER ---. Cette Soufflante était entraînée par une Roue hydraulique du type PONCELET (-voir: Roue hydraulique sous la même réf.) ---. Le Cylindre Soufflant d'un diamètre de 1,38 m fonctionnait à double effet et le guidage de la tige de Piston était réalisé par un système analogue à celui du balancier. Deux bielles maintenaient la tige de Piston sur une trajectoire presque rectiligne --. Un Cylindre régulateur d'un diamètre de 1,79 m, avec un Piston pesant près de 900 kg, assurait la continuité du Vent sous une pression de 34 g/cm² ce qui était faible, mais néanmoins suffisant pour des Feux de Maréchalerie." [1215] p.50 & 52.

. Dans l'étude sur SAVIGNAC-LÉDRIER, nous relevons encore: "Dans la décennie 1850, il est probable que les Caisnes carrées en bois avec leurs Pistons grossiers suffisaient à peu près à l'Allure du Fourneau. Mais eu égard à la plus grande pression de Vent exigée, à la régularité de fonctionnement souhaitée, les Soufflets en bois s'avéraient inadaptes: l'inexactitude de leur mode d'assemblage, le fléchissement de leurs pièces --- obligeaient à

des réparations fréquentes et à des Arrêts répétés provoquant le Refroidissement du Fourneau. C'est pourquoi, dans le courant de l'année 1874 ---, on substitua à la vieille Soufflerie, une Machine Soufflante à balancier en Fonte moulée avec Volant d'inertie, bielle, manivelle et dont les Cylindres à Piston supposaient précision des assemblages, exactitude du mouvement des pièces. Cette Machine était mue par une Chaudière à Vapeur." [86] p.365.

. À EURVILLE (Hte-Marne), "la FORGE-NEUVE --- allait connaître une nouvelle activité, car une Batterie de quatre H.Fx modernes avec Soufflerie actionnée par trois Machines à Vapeur y étaient construits en 1855 ---. Chacun de ces nouveaux Fourneaux pouvait produire annuellement 1.000 Tf au Charbon de Bois ou 3.000 Tf au Coke." [264] p.122/23.

. "Les Souffleries à Piston actionnées par la suite par des Machines à Vapeur furent utilisées jusqu'entre les deux Guerres (1914-18 & 1939-45), époque où elles cédèrent la place, dans les grands ensembles sidérurgiques, à des turbo-Soufflants centrifuges pouvant délivrer 30 m³/s sous des pressions de plus de 1,5 kg/cm² et avec des Puissances atteignant 10.000 CV." [1215] p.52.

•• .. MUE PAR TURBINE À GAZ ...

-Voir: Soufflante centrifuge, Soufflante radiale.

•• .. MUE PAR MOTEUR À GAZ ...

-Voir: Soufflante à Gaz, Soufflante alternative, Soufflante à Piston.

. En 1892, "on peut avancer que la moitié au moins des H.Fx du Nord et de l'Est de la France, du Luxembourg et de la Belgique, sont munis de Souffleries sorties des Ateliers John COCKERILL (-voir ce nom)." [138] s.9, t.II -1892, p.11 ... D'après la même source, le modèle dit 'Grand type SERAING' avait un Cylindre Soufflant de 3 m de Ø, une course de 2,44 m et une vitesse de 12 à 15 tours/min.

. À propos de l'Us. de VÖLKLINGEN, classée au Patrimoine mondial de l'UNESCO, un guide commente dans la Salle des Machines Soufflantes: "Regardez ces Souffleries - chacune de la taille de 2 Locomotives-, beaucoup de visiteurs croient que ce n'est que de la Ferraille, mais il s'agit de Machines qui appliquaient il y a plus de 50 ans des technologies d'avant-garde ! Elles étaient même équipées d'un turbo, comme sur les voitures modernes ---. Les Souffleries brûlaient le Gaz produit par les H.Fx. Les écologistes n'ont rien inventé, vous savez' ---. // 'Heureusement, tout a été préservé. Je vais vous montrer quelque chose d'unique dans le monde', annonce-t-il très sérieusement, se plaçant devant une fenêtre. 'Chaque Soufflerie utilisait 70 l d'huile chaque jour ... et vous voyez là, sur ces fenêtres, la seule crasse protégée par l'UNESCO', poursuit-il en souriant." [22] du Vend. 27.08.1999.

•• ... MUE PAR MOTEUR ÉLECTRIQUE ...

-Voir: Soufflante axiale, Soufflante centrifuge, Soufflante électrique, Soufflante radiale, Soufflante rotative.

¶ Nom parfois donné au local où étaient installées les Soufflantes et leurs annexes.

Loc. syn.: Centrale, Halle des Soufflantes, Salle des Machines, Salle des Soufflantes.

-Voir: Patrimoine/Allemagne/VÖLKLINGEN, in [21] du Mer. 26.08.1998, p.23.

RESPIRER : *Se livrer, sans y penser, à une fonction absorbante.*

SOUFFLERIE À ACTION DIRECTE : ¶ Au 19ème s., Machine Soufflante verticale, sans Balancier.

Exp. syn.: Machine (Soufflante) à action directe.

. En 1858, à MUHLOFEN (Allemagne), "la Soufflerie (de 40 CV) est à action directe, avec le Cylindre Soufflant au-dessus (et) dans

l'axe du Cylindre Vapeur; l'Arbre du volant, mis en mouvement par des bielles en retour, est situé au-dessous." [2224] t.3, p.671.

SOUFFLERIE À AIR CHAUD : ¶ Au H.F. en particulier, ens. des moyens assurant le Soufflage d'un Vent préalablement Chauffé ... Cette exp. est trompeuse car elle peut laisser croire que c'est le moyen de Soufflage qui assure le chauffage; elle devrait donc être évitée et si l'on parle de l'opération, il est préférable de dire Soufflage à l'air chaud.

-Voir, à NEILSON, la cit. [1303] p.16.

. En Haute-Normandie, "il est difficile de dater l'apparition de la Soufflerie à Air chaud adoptée d'abord à CONDÉ(-s/Iton, 27160), elle était également employée en 1844 à BRETEUIL, aux VAUGOINS et à LA POULTIÈRE; vers 1850, l'Us. de LA BONNEVILLE(-s/Iton, 27190) en était dotée à son tour." [5130] p.341.

SOUFFLERIE À CAISSE : ¶ Au H.F., anc. Machine Soufflante constituée d'une Caisse de section carrée, généralement en bois, et dans laquelle se meut un Piston, d'après [1599] p.325.

SOUFFLERIE À COLONNE D'EAU : ¶ Exp. syn. de Trompe à eau.

. "GRIGNON déplorait le défaut d'étanchéité de ces Souffleries à colonne d'eau." [1587] p.98.

SOUFFLERIE À CONNECTION DIRECTE : ¶ Soufflante dont le Piston du Cylindre Soufflant est directement relié par une tige au piston du cylindre moteur.

Loc. syn.: Machine (Soufflante) à connection directe, -voir cette exp.

. "La première Soufflerie à connection directe du type de SERAING date de 1853. Le diamètre du premier Piston Soufflant était de 1,83 m, mais la course a été, dès le début de 2,44 m ---. La Machine faisait 10 tr/mn ---. Le diamètre du Cylindre Soufflant fut porté (jusqu'à) --- 3 m." [1983] p.13.

SOUFFLERIE À CYLINDRES : ¶ Soufflerie qui, étant donnée l'époque, était probablement mue par une Roue hydraulique, et où la compression du Vent se faisait par le moyen de plusieurs Soufflets élémentaires dans chacun desquels un Piston se déplaçait dans un Cylindre. Pour le Soufflage des H.Fx, ce type de Soufflerie (généralement appelé Soufflante à Piston) remplaça progressivement les Soufflets à partir de la fin du 18ème s. et fut, à son tour, remplacé par les Soufflantes rotatives à partir de la deuxième moitié du 20ème s., d'après note de M. BURTEAUX.

. "Le Conseil Général des Mines, patron direct de l'opération, impose l'installation d'une Fonderie de plomb à CONFLANS, en face d'ALBERTVILLE, dans les bâtiments des anciennes salines ---. La Fonderie de CONFLANS est achevée en 1804; parmi les plus modernes de l'époque, elle possédait entre autres, une grande Soufflerie à Cylindres, première du genre qui avait été conçue et réalisée à l'École des Mines de MOUTIERS." [886] p.26, *texte d'A. JEANNETTE*.

SOUFFLERIE À DEUX MOTEURS : ¶ Au 19ème s., "souvent on construisait une Soufflerie de manière à pouvoir Marcher à volonté avec une Machine à Vapeur ou à une Roue hydraulique." [1912] t.1, p.391.

SOUFFLERIE À EAU : ¶ Au 17ème s., en Dauphiné, exp. syn. de Trompe.

-Voir, à Priffait la cit. [2043] p.74.

SOUFFLERIE À ÉJECTEUR : ¶ Appareil où "un jet de fluide sous pression arrive, par un Éjecteur, au centre d'un dispositif de buses de forme conique ou parabolique, concentri-

Loc. syn.: Soufflante auxiliaire.

-Voir, à H^e-Saône, / Sur les sites / Seveux, la note [3310] <culture.gouv.fr/public/mistral/merimee_fr> - Avr 2011.

SOUFFLERIE À VAPEUR : ♪ Au 19^{ème} s., machine Soufflante où l'organe moteur est de la Vapeur.

. "Dans le type de Soufflerie à Vapeur que MM THOMAS et LAURENS ont constitué, le Piston à Vapeur attaque directement le Piston Soufflant." [2224] t.3, p.504.

SOUFFLERIE BIBUS : ♪ Au début du 20^{ème} s., sorte de Ventilateur employé pour Souffler le Cubilot.

Exp. syn.: Soufflerie à Piston rotatif, d'après [1599] p.472.

SOUFFLERIE CENTRIFUGE : ♪ "Machine permettant de produire le Vent par l'action de la force centrifuge(*)" [1592] t.2, p.160 ... (*) Cette machine est appelée centrifuge, *note M. BURTEAUX*, parce que lors de la compression, le Vent circule en s'éloignant de l'axe de rotation de la machine, donc par un mouvement centrifuge.

-Voir Soufflante centrifuge.

SOUFFLERIE CYLINDRIQUE : ♪ Syn. de Soufflerie à Cylindres.

. Vers 1860, à RUELE, "le Vent (des H.Fx) est donné par deux Souffleries Cylindriques, et les Tuyères ne renferment pas de circulation d'eau." [1047] p.17.

SOUFFLERIE D'AIR CHAUD : ♪ Ens. des moyens nécessaires pour envoyer du Vent chaud au H.F.

. À propos des H.Fx du BESTOUAN à CASSIS (B.-du-R.), on relève: "Pour l'époque (1857), cet Établissement sidérurgique ne présente pas d'innovations techniques particulières. Le système de Soufflerie d'air chaud qui s'y trouvait avait été mis au point dès 1829 et la Récupération des Gaz chauds du Gueulard n'est même pas envisagée." [2548] n°3 -Mars 1999, p.36.

SOUFFLERIE DE TYPE BERGAMASQUE : ♪ Périphrase employée pour désigner la Trompe hydraulique.

. "Ces actes (de 1648) sont les premiers aujourd'hui à mentionner une Soufflerie de type bergamasque en Savoie, ce qui n'exclut pas une présence antérieure, car ce système fonctionnait depuis les années 1630 dans la région d'ALLEVARD." [3690] p.66.

SOUFFLERIE DOUBLE : ♪ Au 19^{ème} s., type de Soufflerie horizontale.

. "Ces Souffleries doubles --- comprennent deux Cylindres à Vapeur, deux Cylindres Soufflants et un seul Arbre du Volant." [2224] t.3, p.506 ... C'est, *note M. BURTEAUX*, un ensemble de deux Machines identiques dont le fonctionnement est solidaire à cause du Volant unique.

SOUFFLERIE ENCKE : ♪ Au début du 20^{ème} s., sorte de Ventilateur employé pour Souffler le Cubilot, d'après [1599] p.471.

SOUFFLERIE EN FONTE : ♪ Au H.F., Soufflerie à Pistons, sans doute, en Fonte, le bâti étant quant à lui, peut-être, en Fonte.

-Voir, à Forge, la cit.[356] p.12, relative à l'Invention de la Forge de Ste-CLAIRE, près de VILLERUPT.

SOUFFLERIE FARCOT : ♪ Au 19^{ème} s., sorte de Soufflerie de H.F.

. À BAYARD, "les équipements étaient très modernes: Monte-charge hydraulique, Soufflerie FARCOT en Fonte à admission d'air par

ques; (elles) se construisent pour des débits d'air allant jusqu'à 1.000 m³/min. Elles peuvent être alimentées (à travers l'Éjecteur) par de la Vapeur, de l'eau, de l'Air comprimé. On les emploie pour Souffleries de foyers, aération de Galeries de Mine, tirage de cheminée." [2250] p.165.

-Voir: Éjecteur diffuseur et Éjecteur souffleur.

SOUFFLERIE À ÉVENTAIL : ♪ Exp. probablement syn. de Soufflet à éventail ... - Voir, à Four à Renardière, la cit. [456] p.61.

SOUFFLERIE À GAZ : ♪ Au H.F., ens. des Soufflantes fonctionnant au Gaz.

. Dans un document consacré à l'Us. de VOELKLINGEN, Patrimoine de l'UNESCO, on relève: "Une promenade dans les installations désaffectées de l'Us. sidérurgique permet aisément de se replonger dans l'époque de la Fonte du Fer à l'ère de la grande technologie, et de saisir sur place les relations fonctionnelles entre les H.Fx, les Souffleries à Gaz, les installations d'Agglomération, le Monte-Charge incliné et les Fours à Coke." [3307] p.8.

SOUFFLERIE À HAUTE PRESSION À COQUILLES : ♪ Au début du 20^{ème} s., sorte de Compresseur employé pour Souffler le Cubilot.

Exp. syn. de Soufflerie MARTIN, d'après [1599] p.472.

SOUFFLERIE À L'AIR CHAUD : ♪ Exp. syn. de Soufflerie à air chaud.

. "La nécessité de remédier au Refroidissement qui se manifeste dans les H.Fx marchant au Bois seul ou mélangé de Charbon de bois ou de Coke, a commandé l'emploi des Souffleries à l'air chaud." [5598] -1840, p.12 de la *Notice sur les perfectionnements*.

SOUFFLERIE À MOTEUR HYDRAULIQUE : ♪ Au 19^{ème} s., Soufflerie à Cylindre mue par une Roue hydraulique.

. "Ce genre de Machine exige presque toujours une communication de mouvement assez compliquée, pour transmettre l'action de la Roue au Cylindre soufflant." [1912] t.1, p.388.

SOUFFLERIE ANGLAISE : ♪ Au début du 19^{ème} s., exp. qui désignait la Soufflante de H.F. constituée par un Cylindre de Fonte dans lequel se déplaçait un Piston également en Fonte; d'après [1932] 2^{ème} part., p.161 et 165.

SOUFFLERIE À PISTON ROTATIF : ♪ Au début du 20^{ème} s., sorte de Ventilateur employé pour Souffler le Cubilot.

Exp. syn. de Soufflerie BIBUS, d'après [1599] p.472.

SOUFFLERIE À PISTON(s) : ♪ Au H.F., technique dans laquelle le Soufflage du Vent est le fruit de Pistons -en bois ou en Fonte- en mouvement Au 19^{ème} s., "on remplace les Soufflets pyramidaux en bois par les Souffleries à Piston dont les Caisses sont d'abord en bois et rectangulaires, puis bientôt en Fonte et cylindriques." [1051] p.220.

-Voir: Caisse et Soufflet à Piston.

-Voir: Air chaud, in [264] p.207.

• **Historiquement ...**

. "À partir de 1820, cette technique (les Soufflets de bois décrits par l'Encyclopédie) tombe en désuétude et est remplacée par des Souffleries à Pistons, Boîtes à Vent avec ou sans Régulateur d'air ---. L'emploi des Appareils en bois était jugé 'indigne d'une Usine bien gérée', écrivait le manuel de Métallurgie de FLACHAT au milieu du 19^{ème} s." [1178] n°15 -Nov. 1994, p.19.

. "Les Souffleries à Piston sont toujours ac-

tionnées par la Roue hydraulique, mais les var. sont nombreuses: à balancier, horizontales, verticales, à 1 ou plusieurs Boîtes à Vent, en bois ou à 1 ou 2 Cylindres de Fonte ... ---. Les Caisses sont en noyer, le fond en sapin, le tout est assemblé avec boulons et losanges en Fer. Le principe est simple: on a soit un système simple avec 2 boîtes qui remplacent les simples Soufflets, soit un système à double effet, une paroi mobile va et vient à l'intérieur de la Caisse et des clapets qui s'ouvrent et se ferment alternativement ---. // Cette technique est née en Grande-Bretagne en 1770, arrive au CREUSOT en 1758 (1785, semble-t-il), en Berry et Nivernais en 1795 et se répand lentement dans l'est de la France avec une généralisation dans les années 1820-30. Mais tout le monde n'est pas convaincu. Certains Maîtres de Forges passent aux Boîtes à Vent en bois, mais rechignent à adopter la Fonte. Et quand l'Usine passe au système 'Fonte', elle garde les anciennes Souffleries au cas où ..." [1178] n°15 -Nov. 1994, p.20.

• **Sur les Sites ...**

. "À BUFFON, après la modernisation de 1820, les Soufflets en bois furent remplacés par des Soufflets constitués de 2 Caisses de bois de 1,65 m de côté et d'1 m de haut. Les Pistons étaient également en bois, actionnés par les Cames d'un Arbre moteur sur la Roue hydraulique via un train d'engrenage réducteur à roues en Fonte et dents en bois. L'air aspiré à travers une soupape lors de la descente des Pistons était chassé à leur remontée dans un réservoir surmontant les 2 Caisses et dans la tuyauterie en Fer blanc et les 2 Tuyères du H.F. et vers les Chaufferies de l'Atelier voisin." [1178] n°15 -Nov. 1994, p.21.

. À propos d'une étude sur la Forge d'AUBE (Orne), on relève: "En 1902, une Soufflerie à Piston, établie près de la Chaufferie remplaça la dernière paire de Soufflets en bois. Cette machine en Fonte Moulée reposant sur un socle en brique profondément ancré dans le sol, était mise en mouvement par une Machine à Vapeur." [2593] p.28.

. À ÉCLARON (Hte-Marne), le H.F. -construit par la Famille D'ORLÉANS- qui est inauguré en Juil. 1830 -autorisation officielle par Ordonnance royale du 31.12.1830- est équipé d'une Soufflerie à Pistons, d'après *notes de Ph. DELORME*, et (docs AD.52- 130 S 179).

. À AUBERIVE, Usine de LA THUILIÈRE (Hte-Marne), "modernisé(e) en 1836: le H.F. est reconstruit et les anciens Soufflets sont remplacés par une Soufflerie à Pistons mue par Roue hydraulique de 8 CV, qu'une Machine à Vapeur vient secourir en cas de sécheresse." [264] p.212.

SOUFFLERIE À POMPES PNEUMATIQUES : ♪ À la fin du 18^{ème}, exp. syn. de Soufflerie à Cylindres, d'après [1444] p.210.

SOUFFLERIE À TIROIR(s) : ♪ Au 19^{ème} s., Machine Soufflante où l'admission et le refoulement des fluides se font par des Tiroirs.

-Voir: Machine Soufflante à tiroir(s).

. "MM. THOMAS et LAURENS ont été les premiers à appeler l'attention des Maîtres de Forges sur les Souffleries à Tiroir(s) marchant à une vitesse bien supérieure à celle des Machines à clapets." [2224] t.3, p.504.

. On écrit en 1856: "Le Jury a vu avec intérêt les nouvelles Souffleries construites par MM. THOMAS et LAURENS, dans lesquelles les clapets des anc. Machines sont remplacés par des tiroirs bien disposés; 33 de ces Machines dont la force totale est de 1.143 chevaux (soit 841 kW; soit environ 25,5 kW/Machine), fonctionnent dans les Forges de France." [3847] p.443.

SOUFFLERIE AUXILIAIRE : ♪ Soufflerie de réserve.

tiroir, Énergie fournie par une Turbine FONTAINE de 40 CV." [2229] p.152.

SOUFFLERIE HÉLICOÏDALE À HAUTE PRESSION : ¶ Au début du 20ème s., sorte de Compresseur employé pour Souffler le Cubilot, d'après [1599] p.471.

SOUFFLERIE HORIZONTALE : ¶ Au 19ème puis au 20ème s., Machine Soufflante où le Cylindre à Vapeur ou à Gaz, et le Cylindre Soufflant sont installés horizontalement, d'après [2224] t.3, p.504.

SOUFFLERIE HYDRAULIQUE : ¶ Soufflerie mue par l'Énergie hydraulique.

• **Italie** ... Un feuillet du *Traité d'architecture* d'A. A. FILARETE, vers 1464, permet les commentaires ci-après: "... Ces types de sites (avec rivières, vallées et reliefs) se prêtaient particulièrement à l'installation d'activités industrielles, car si l'on pouvait toujours transporter Fer ou Charbon, il était pratiquement impossible de transporter l'eau bien loin de là où elle coulait. Au centre et à droite, le dessin schématise le fonctionnement d'une Soufflerie hydraulique. Permettant d'activer la Fusion du Minerai, les Soufflets sont, ici, disposés à la verticale et mus par des bras articulés qu'actionne un Arbre à Cames mu par l'eau que l'on voit couler en dessous ---. // (Le) texte est une des plus anciennes descriptions d'une fabrication du Métal par le Procédé indirect: 'Le bâtiment dans lequel on prépare le Fer se trouve près de la rivière; il a la forme d'un carré partagé en 2 salles de grandeurs inégales par un mur ----. La plus petite salle est occupée par le Four ----. Dans l'autre salle attenante, se trouvent les 2 Soufflets, debout, alors qu'ailleurs, ils sont posés à plat. Ils sont actionnés par la Force hydraulique et ils débouchent tous les 2 dans un Tuyau qui, traversant le mur de séparation et pénétrant dans le Four, les fait agir sur le Charbon et les Couches de Minerai ----. Le bruit qu'ils font en Soufflant est un véritable tonnerre ----. Les Ouvriers sont de solides gaillards qui, maculés, en bras de chemise ou sommairement vêtus et chaussés de sabots, se tiennent près du Four, attisent le feu et font Couler le Métal ----. Le Métal Fondu est transporté dans un autre Atelier où il est Fondu une 2ème fois (l'Affinerie). On commence alors à le travailler au Marteau jusqu'à ce qu'il ait obtenu la forme désirée.' " [2548] n°3 -Mars 1999, p.42.

• **Chine** ... "L'application de ce principe (les bases de la Machine à Vapeur, -voir, à Chine, la cit. [1867] p.64) se répandit largement par son application à l'industrie hydraulique. On se rendit compte qu'il permettait de faire fonctionner les énormes Souffleries des H.Fx de manière efficace et économique en main-d'œuvre. La première représentation d'une telle machine se trouve dans le *Traité d'agriculture* de Wang ZHEN de 1313 ---. Voilà la description qu'il en donna --- au 14ème s.: 'On choisit un emplacement près d'un torrent rapide et on fixe dans un bâti un axe vertical portant 2 Roues horizontales, dont l'inférieure est mue par la force de l'eau. La roue supérieure est reliée par une courroie de transmission à une roue plus petite placée en face d'elle, et qui porte un ergot excentrique -la manivelle-. Alors, tout à la fois, par la rotation de la Roue motrice, une tige attachée à l'ergot excentrique pousse et tire un rouleau; des leviers placés à la gauche et à la droite de celui-ci transmettent le mouvement de la tige de Piston, lequel, par ses déplacements, actionne, la Soufflerie bien plus vite que ne le feraient les hommes ... // Quand des Bureaux métallurgiques sont établis, ils doivent recruter à grands frais les travailleurs qui actionneront les Souffleries. Par cette méthode -l'Énergie hydraulique-, on peut faire de grandes économies. Mais il y a longtemps que les inventions ont été faites, et certaines se sont perdues. Aussi ai-je beaucoup voyagé pour retrouver les techniques nécessaires. Et j'ai dressé les schémas ci-joints d'après ce que j'ai trouvé, pour l'enrichissement du pays par les Métallurgistes officiels et pour la facilité des Fondateurs privés' ----. La

Topographie du District d'ANYANG cite un extrait d'un ouvrage ancien --- où il est dit que ces machines furent introduites au 6ème s. par l'éminent ingénieur et architecte Gao LONG-ZHI, qui était aussi directeur des Départements Ministériels. Il doit avoir appliqué à la Métallurgie, les idées trouvées dans les machines à farine de LUOYANG. L'ouvrage perdu disait même que les Roues à eau avaient une largeur de 30 cm et un diamètre de 2,30 m. Voilà donc un des secrets de la suprématie chinoise en Métallurgie. Nous savons en effet par une autre source que la petite roue de la machine tournait 15 fois plus vite que la grande Roue motrice et donc que les Pistons actionnant la Soufflerie avaient un mouvement très rapide. Le flux d'air produit était certainement continu; puisque depuis le 4ème s. av. J.-C., les Chinois employaient là le Soufflet à Piston à double action. Ainsi au 6ème s. ap. J.-C., les Chinois disposaient d'Énergies prodigieuses pour Souffler automatiquement et continuellement de l'air dans leurs opérations métallurgiques. Il n'est donc pas étonnant que ce siècle ait vu naître le processus de Cofusion (-voir ce mot) ---. L'excellent Acier que les Chinois produisaient depuis plusieurs siècles leur fournissait les pièces et les roulements requis pour ces machines puissantes. // Il devait encore s'écouler 700 ans avant qu'on en arrive, en Europe, à employer l'Énergie hydraulique pour les Souffleries. En 1757, John WILKINSON breveta un moteur hydraulique de Soufflerie qui était, à peu de choses près, identique à celui décrit par Wang ZHEN en 1313, à l'exception de son vilebrequin. En 1780, James PACKARD prit un brevet pour un moteur à Vapeur employant essentiellement le même appareillage à l'envers, la puissance du Piston faisant ici tourner la Roue ---." [1867] p.64/65.

SOUFFLERIE HYDRO-MÉCANIQUE : ¶ Soufflet de Fourneau mû par une Roue hydraulique.

. "L'utilisation des Soufflets actionnés par le Moulin à eau devait se révéler une autre application (après le Marteau), d'autant plus importante que l'agrandissement des dimensions du Four et l'augmentation de la température dans l'Appareil causée par l'efficacité quasi révolutionnaire de la Soufflerie hydro-mécanique pouvaient déboucher sur la Production de Fonte." [1801] p.88/89.

SOUFFLERIE LEHMANN : ¶ Au début du 20ème s., sorte de Ventilateur blindé employé pour Souffler le Cubilot, d'après [1599] p.471.

SOUFFLERIE MARTIN : ¶ Au début du 20ème s., sorte de Compresseur employé pour Souffler le Cubilot.
Exp. syn.: Soufflerie à haute pression à coquilles, d'après [1599] p.472.

SOUFFLERIE MÉCANIQUE : ¶ Type indéterminé de Soufflerie, qui était employé pour souffler le Four à cheminée ... "Les Souffleries à main ou pied devenaient insuffisantes. À côté apparaissent alors des Souffleries mécaniques, puis, vers 1230, des souffleries hydrauliques." [29] 3-1962, p.199.

SOUFFLERIE NATURELLE : ¶ C'était le moyen de Soufflage employé avant la Soufflerie hydraulique; étant donné le contexte, ce pouvait être soit le Soufflage par le vent, soit le Soufflage par un Soufflet mû par l'effort de l'homme: l'exp., note M. BURTEAUX, est donc quelque peu inadéquate.

. "Les éléments nous manquent pour évoquer localement le passage du Bas Fourneau à Soufflerie naturelle, fixé sur le Minerai et le Bois, à la Tour plus importante, à Soufflerie

hydraulique, pour laquelle la présence d'un cours d'eau était nécessaire." [504] p.XIX.

SOUFFLERIE PÉDESTRE : ¶ Soufflerie constituée d'outres actionnées avec les pieds (-voir, in [1129] p.212 un ex. égyptien).
. "Stückofen de l'Angermanland (Suède), à Soufflerie hydraulique ou pédestre, d'après SWEDENBERG, 1762." [602] p.61.

SOUFFLERIE PORTATIVE : ¶ Sorte de Soufflerie à bras adaptée pour le Foyer du Forgeron; celui-ci et le Soufflet étant mobiles ... Une illustration est proposée, in [438] 4ème éd., p.233.

SOUFFLERIE ROOTS : ¶ À la fin du 19ème s., Soufflerie constituée par un Compresseur ROOTS, -voir cette exp..

. Cet Appareil a été employé pour Souffler le Cubilot, d'après [1599] p.471.

. À propos d'une étude sur la Forge d'AUBE (Orne), on relève: "La Soufflerie à Pistons ... Des 3 paires de Soufflets qui équipaient chacun des 3 Fours, il ne subsistait plus en 1868 que celle de la Chaufferie. Entre 1868 & 1895, un système unique de Soufflerie, dit Soufflerie ROOTS, fut installé près du Four d'Affinage ouest. De conception américaine, pourvue d'un dispositif de distribution aérien en tuyaux de Fer blanc, elle n'a pas laissé de vestiges." [2593] p.28 ... "Une turbine hydraulique de type CALON mise en place vers 1855 animait, par un système d'engrenages, le Bocard ainsi que la Soufflerie ROOTS installée dans l'Affinerie." [2593] p.29.

SOUFFLERIE ROTATIVE : ¶ "Machine permettant de produire le Vent par action directe d'un mouvement rotatif." [1592] t.2, p.160.

-Voir Soufflante rotative.

SOUFFLERIE SYSTÈME HOLMGREN DE SALA : ¶ Au 19ème s., en Suède, sorte de Soufflante de H.F., d'après *La Revue de l'industrie du Fer en 1867*, par JORDAN, pl.10. [2643] <Early Birthplaces; chap. sur LE CREUSOT>.

SOUFFLERIE VERTICALE : ¶ Au 19ème s., Machine Soufflante où le Cylindre à Vapeur et le Cylindre Soufflant sont installés verticalement, d'après [2224] t.3, p.497 ... La Machine (Soufflante) de WATT, la Machine Soufflante à Balancier, la Machine (Soufflante) de WOLF, la Machine (Soufflante) ou Soufflerie à action directe étaient des Souffleries verticales.

. Dans un ouvrage consacré à la Mine de Fluorine de VALZERGUES (Aveyron), figure une Soufflante verticale des Forges de POMPEY, in [2581] p.129.

. À propos des SCHLOSS FURNACES, fondés en 1881, à BIRMINGHAM -Alabama, U.S.A.-, dont l'exploitation a cessé en 1971, s'est posé l'éventuel sujet de la conservation d'un tel ens. ... Mais, l'absence d'enjeu constitue évidemment un élément important dans le sauvetage des installations, même si le site avait quelques atouts, comme la présence d'une des plus anciennes Souffleries verticales du monde', d'après notes extraites du Colloque: *Les Machines chaudes industrielles, un Patrimoine possible ?*, PARIS, La Sorbonne, le 5 Nov. 1999, in [300] p.7, à ... MACHINES CHAUDES.

SOUFFLERIE VERTICALE À BALANCIER : ¶ Type de Machine Soufflante.

Exp. syn.: Machine Soufflante à balancier.

. J. PERCY écrit en 1865: "La disposition horizontale ne convient qu'aux Machines Soufflantes de dimensions relativement petites. Quand il s'agit de plus grandes proportions ---, on établit alors le Cylindre à Vapeur et le Cylindre Soufflant verticalement, aux extrémités d'un Balancier. Presque toutes les gran-

des Souffleries de la Gde-Bretagne sont verticales à Balancier." [2224] t.3, p.110.

SOUFFLER LA LAMPE : ♪ Pour le Mineur, c'est expirer, (tré)passer.
"La Lampe venait de s'éteindre, après avoir craché sa dernière goutte d'huile. C'était la nuit complète, absolue, cette nuit de la terre qu'ils dormiraient, sans jamais rouvrir les yeux à la clarté du soleil ---. C., comme si elle eut senti les ténèbres la saisir, s'était abritée contre lui. Elle répéta le mot des Mineurs à voix basse: 'La mort souffle la lampe'." [985] p.482.

SOUFFLER LE JOINT (hydraulique) : ♪ Au H.F., exp. utilisée pour un Joint d'eau (-voir, à cette exp., la cit. [33] p.255) ouvert, en cas de Surpression brutale du réseau (de Gaz), expulsant l'eau de ce Joint et laissant le Gaz se répandre dans l'environnement ... Mais "il est très difficile de rétablir un Joint d'eau qui a été Soufflé." [33] p.255 ... En Exploitation normale, des Joints d'eau ouverts existent aux points bas des Conduites de Gaz ou à la base des Laveurs; ils permettent l'évacuation de l'eau en continu. En cas de surpression qui Souffle le Joint, il faut fermer temporairement la Vanne de Purge, en prenant toutes les mesures de Sécurité normales, rappelle R. SIEST.

SOUFFLER NOTRE FORGE : ♪ Métaphore invitant le prolétariat à s'émanciper par lui-même. propose J.-M. MOINE.

. De L'INTERNATIONALE, écrite en 1871, mais sortie de l'ombre qu'en 1888, d'Eugène POTTIER (1816-1887), on relève, au couplet n°2 ...

Il n'est pas de sauveurs suprêmes:
Ni Dieu, ni César, ni tribun
Producteurs, sauvons-nous nous-mêmes !
...

Soufflons nous-mêmes notre Forge,
Battons le Fer quand il est chaud.

SOUFFLER SA CUVE : ♪ Pour un H.F., lors d'une Chute en Marche, c'est projeter dans l'atmosphère du Gaz éventuellement enflammé, des Poussières, voire des Matières de la Charge.

. Un journal écrit: "Le mois dernier, le Fourneau mammoth L (de SPARROWS POINT, Maryland) de 100 m de haut, a 'Chuté' jusqu'à 30 fois/sem., un ratio supérieur aux niveaux historiques, selon la Sté. Les Chutes du Fourneau posent non seulement une question de Sécurité pour les employés et pour l'Équipement, mais elles font que, souvent, le Fourneau 'Souffle sa cuve' en expulsant un Gaz polluant qui by-passe l'Épuration." [2643] <BALTIMORE Brew du 15.12.2009, texte de Mark REUTTER> -sd.

SOUFFLET : ♪ "On donne le nom de Soufflets ou de Machines Soufflantes, aux organes mécaniques qui produisent un jet d'air atmosphérique plus ou moins intense pour animer la combustion." [2843] p.392.
Var. orth.: Soufflet.

-Voir: Soufflet (à Vent).

. Le Soufflet de Cuir était utilisé pour la Ventilation de la Mine à la fin du Moyen-Âge; il était actionné soit par l'homme à la main ou au pied, soit par un Cheval, d'après [650] p.169 à 173.

. Pour la Production du Fer, "l'addition du Soufflet aux Foyers des Fourneaux apporta un perfectionnement essentiel à l'art de la Fabrication du Fer." [2643] *Extrait de L'homme primitif* par L. FIGUIER, 1876.

. Au 18ème s., au Fourneau, d'après GRIGNON, les Soufflets "Cessent pendant la Coulée." [3038] p.638.

• Une comparaison étonnante ... "L'espace vide qui est entre Ciel et Terre est comparé à un Soufflet employé dans les H.Fx pour fondre les métaux. Le Soufflet ainsi que l'espace nous semblent vides, cependant

ils Fournissent l'un et l'autre du Vent sans s'épuiser." [5493] p.51. Tiré de [SIBX].

♪ Au H.F., loc. syn.: Compensateur, Joint de dilatation, Joint de dilatation à onde.

. Au H.F.3 de LA PROVIDENCE-RÉHON, on relève: "12 Juil. 1964: Réparé Soufflet COWPER 11." [2714]

. Terme en usage aux H.Fx d'OUGRÉE ... - Voir, à Boîte à sable, la cit. [834] p.7 à 49.

♪ "Instrument, dispositif formé d'une cavité en matériau souple qu'on dilate pour la remplir d'air par aspiration pour ensuite la vider par compression en produisant par un ajustage un jet d'air dirigé. -Les petits Soufflets à main servent pour ranimer un feu; les gros Soufflets, actionnés manuellement ou mécaniquement, servent dans certaines forges artisanales." [206]

. "Des Soufflets travaillant sur le même principe que les accordéons et les concertinas, sont connus depuis de nombreux siècles." [5267]

• Autres noms du Soufflet en nos provinces ... "... Bouffet, dans la Drôme et en Ubaye; Bufet, dans le Cantal; Baillevet, en Poitou; Geindreau, dans les Mauges - Maine-et-Loire-; Bouhart, dans les Landes." [4176] p.1205.

♦ Étym. d'ens. ... "Souffler, -proprement, petit souffler; wallon, *sofflet*; Bourgogne, *sôflai*." [3020]

SOUFFLET À ÂMES : ♪ Au 18ème s., sorte de Soufflet de bois à Vent continu, d'après [3038] p.638, à ... *SOUFFLET DE BOIS*.

SOUFFLET À BASCULE : ♪ Anc. Soufflet japonais appelé *tenbin fuigo* et qui aurait été inventé à la fin du 17ème s. Ce Soufflet était actionné au pied par deux ou quatre personnes.

. "D'après un schéma (de M. TATE in *Early blast furnace process in Japan*), ce Soufflet dit à bascule, comportait deux Soufflets élémentaires en bois -assez semblables aux Soufflets de bois utilisés en Europe au 18ème s.- disposés symétriquement par rapport à un conduit central qui récupérait le Vent. Les deux Soufflets élémentaires étaient reliés entre eux par une tringlerie disposée de telle sorte que l'un des Soufflets était en aspiration pendant que l'autre était en expiration, d'où un souffle continu vers le Four." [4323] p.4.

SOUFFLET À BALANCE : ♪ Sorte de Soufflet primitif.

. "Le Soufflet à balance n'a peut-être pas été utilisé en Europe, mais il était assez courant en Orient. Cette Soufflante était constituée d'un trou en forme de demi-cylindre de 2,5 m de long et de 0,4 m de Ø. La paroi du trou était rendue étanche par des briques et de l'Argile soigneusement égalisée. Un mur vertical divisait le trou en deux dans le sens de la longueur; le dessus du mur servait d'axe de rotation à une planche de 2,5x0,4 m, qui, en basculant, s'adaptait exactement à la paroi du demi-cylindre. La planche était actionnée par les pieds de deux hommes et comprimait l'air alternativement d'un côté puis de l'autre du mur de séparation." [4552] vol.1, p.25, d'après [4913] p.70 ... Ce type de Soufflet, ajoute M. BURTEAUX, était employé en Corée dans les années 1880.

SOUFFLET À BÂTON : ♪ Soufflet de Bas Fourneau africain dont la partie basse, en Argile ou en bois, a la forme d'une cuvette sur laquelle est adaptée la Buse, en Argile. Le haut de la cuvette est fermé par une peau à laquelle est fixé un bâton; au moyen de ce bâton, on imprime un mouvement alternatif à la peau, d'après [1361] p.294, et fig.2 p.290.

. "Trois Soufflets de Glaise fixés sur un support de bois, actionnés au moyen de bâtons par deux personnes debout, envoient l'air dans une Tuyère courte en forme d'entonnoir." [1361] p.289 et 291.

... On connaît aussi le Soufflet à bâtons rompus, qui permet de Souffler le Fourneau de temps à autre, ajoute M. BURTEAUX avec son humour toujours aussi professionnel.

SOUFFLET À BOUCHE : ♪ Autre nom du Bouff-

dou, -voir ce mot.

Loc. syn.: Soufflet à canon.

SOUFFLET À BRAS : ♪ Soufflet destiné à introduire de l'air légèrement comprimé dans la Tuyère des tous premiers Fourneaux; il était manœuvré totalement, par l'homme, avec ses bras.

On dit aussi: Soufflet au bras.

-Voir: Chanson de Soufflet et Tour de Fendoir.

. "... les Fondateurs de la période romaine avaient l'habitude d'établir leurs Fourneaux tout à côté des Mines, sans se préoccuper de l'éloignement des cours d'eau. Ils ne connaissaient encore que les Soufflets à bras ---." [37] p.238.

. Dans les représentations iconographiques des Forges à l'époque de la Renaissance, le Feu est activé par des Soufflets mus par la main de l'homme. "L'homme, ou la femme, actionne toujours les Soufflets au bras. Dans quelques cas, les moins nombreux, il semble n'exister qu'un seul Soufflet mù par action directe sur ses manches ---. (Dans) les autres (cas, les Soufflets) vont par paires, un mécanisme de bois, en général difficile à interpréter, les fait fonctionner alternativement. Seul le manuscrit français 1537 détaille ce mécanisme: mis en mouvement par l'action d'un levier perpendiculaire, un longeron oscille sur son grand axe, d'autres longerons transmettent et amplifient le mouvement jusqu'aux deux Soufflets qui aspirent et expriment l'air alternativement. Une seule personne, ici une femme, donne à la Forge un courant d'air à peu près continu." [599] n°33 -Mai 1990, p.15.

SOUFFLET À CAISSE : ♪ Pour le 18ème s., exp. syn.: Soufflet de bois.
-Voir, à Soufflet à Piston, la cit. [1214]

SOUFFLET À CAISSON : ♪ Soufflet en bois analogue à celui de l'Encyclopédie.

. En 1684, à VALLORBE, pays de VAUD, "Etienne LANCEY reprend (la Fournaise) du couchant --- qui est dotée d'un Soufflet à caisson, entièrement en bois. Ce modèle, signalé à NUREMBERG en 1550, mais inconnu D'AGRICOLA, ne se répand qu'au cours du 17ème s." [603] p.135.

SOUFFLET À CANON : ♪ Autre nom du Bouffadou, -voir ce mot.
Loc. syn.: Soufflet à bouche.

SOUFFLET À CHAÎNETTE : ♪ Var. technologique apportée à la Trompe hydraulique.

. Au début du 19ème s., "M. HENSCHÉL --- a remplacé les Arbres verticaux (de la Trompe) par un tuyau en Fonte, courbé en chaînette, et dans lequel se meut librement une chaîne munie de disques espacés l'un de l'autre et partageant le tube de Fonte en parties remplies alternativement d'eau et d'air. L'eau affluant sur les disques sert à la fois à boucher tous les joints hermétiquement et à conduire les couches d'air dans la cuve, donnant le mouvement à la chaîne ---. Cette machine porte le nom de Soufflet à chaînette ou Soufflet à palettes." [107] p.14 ... Compte tenu de la description de l'appareil, l'assimilation à une Trompe hydraulique paraît quelque peu abusive, note M. BURTEAUX: dans la Trompe, l'air est entraîné par le seul effet du courant d'eau, alors que dans le Soufflet à chaînette, il est entraîné par des palettes mues par une chaîne.

SOUFFLET À CHARNIÈRES : ♪ Anc. Soufflet chinois probablement analogue au Soufflet à bascule (-voir cette exp.) japonais.
. Pour un H.F. chinois du GUANGDONG décrit en 1680, "l'Appareil de Soufflage n'était pas

le très commun Soufflet à piston à double action, mais un type avec deux larges Soufflets à charnières qui étaient alternativement poussés et tirés par quatre Ouvriers." [4195] 7ème chap.

¶ Au H.F., exp. qui désigne le Soufflet de bois classique.

. Dans les années 1850, en H^{te}-Marne, "près de la moitié des sites (ont) conservé des Caisnes (Soufflets à Pistons) en bois, voire des Soufflets à charnières, comme au H.F. de BIENVILLE qui, disposant d'un excédent de Force motrice considérable, recevait par ce moyen un courant d'air plus régulier que par une Machine à Pistons." [2229] p.163.

SOUFFLET À CHUTE D'EAU : ¶ Au 18ème s., exp. syn. de Trompe.

. "Vers 1725, RÉAUMUR rédige un mémoire intitulé: 'Des Trompes ou Soufflets à chute d'eau, appelés aussi Artifices en Dauphiné.'" [1444] p.205/06.

SOUFFLET À COUPE EN POTERIE : ¶ Sorte d'ancien Soufflet de Forge.

. "M. LHOTE --- observa que le Soufflet à coupe en poterie est original et proprement soudanais." [3015]

SOUFFLET À CYLINDRE : ¶ Soufflet primitif mû par un homme.

. Au Soudan, dans un Atelier de Production du Fer par le Procédé direct, "on chargeait le Fourneau de Charbon et de Minerai pilé et parfois grillé, d'un peu de Chaux; le feu était animé par deux Soufflets à cylindre qu'un Ouvrier assis faisait mouvoir alternativement." [605] t.2, p.43.

¶ Soufflet faisant partie d'une Soufflerie à Cylindres.

Syn.: Pompe foulante et aspirante, Soufflet cylindrique, Soufflet en Fer & Soufflet de Fonte ... -Voir, à cette dernière exp., la cit. [1444] p.209.

-Voir: Soufflet cylindrique en Fonte.

-Voir, à Creuzet, la cit. [1448] t.VI, p.120.

. "L'Établissement des Soufflets à Cylindre (sic) dans les Usines de ces deux sections (GUÉRIGNY & DEMEURS), exécuté dans les années 6 et 7 a procuré la suppression de 13 Tournants." [1448] t.I, p.59.

. À VORDENBERG (Autriche), "on voit à un des Fourneaux des Soufflets à Cylindre; ces Cylindres sont en cuivre. Ils ont 2,6 m de haut, et je crois 1,3 à 1,6 m de Ø." [4556] vol.15, n°88 -Nivôse an 12 (Déc. 1803), p.282.

¶ À la Forge de l'Atelier de l'Artisan, nom parfois donné à un Soufflet à enveloppe métallique ... -Voir: Forge à Soufflet.

SOUFFLET À DÉPLACEMENT ANGULAIRE : ¶ Soufflet dont la partie mobile pivote par sa partie la plus étroite, autour d'un point proche de la Buse: c'est le cas pour l'ancien Soufflet de cuir et pour le Soufflet de bois de l'Encyclopédie.

. "Le Soufflet à déplacement angulaire et à soupape automatique apparaît --- à l'époque gallo-romaine et devait remplacer avantageusement les Soufflets à outre." [1129] p.396 et 398.

SOUFFLET À DEUX ÂMES : ¶ Aux 18 et 19èmes s., loc. syn. de Soufflet à double effet et Soufflet à double-Vent.

-Voir, à Machine Soufflante / Sur les sites / La M. S. de NANS-s/s-S^{te}-Anne, la cit. [1684] n°30 -Juin 1997, p.33 à 36.

SOUFFLET À DEUX CAPACITÉS ET À DOUBLE EFFET : ¶ Exp. redondante (le double effet étant obtenu par les deux capacités) qui désigne le Soufflet du Forgeron.

. "Dans les Forges anciennes la Soufflerie est constituée par un Soufflet à deux capacités et

à double effet, placé en élévation et commandé de l'aire par une tringle ou une chaîne à poignée." [2514] t.2, p.2.698.

SOUFFLET À DEUX(-)VENTS : ¶ C'était soit un jeu de deux Soufflets manœuvrés alternativement, soit un Soufflet comportant deux Volants superposés, qui jouaient l'un après l'autre, donnant ainsi successivement deux Vents ... Le Soufflet signalé dans *De la Forge des Enclumes* est du 1er type et le Soufflet Rabier (-voir ce mot) est plutôt du second type.

Syn.: Soufflet à double courant d'air, Soufflet à double effet.

-Voir, à Machine Soufflante / Sur les sites / La M. S. de NANS-s/s-S^{te}-Anne, la cit. [1684] n°30 -Juin 1997, p.33 à 36.

-Voir, à Perche et à Souffleur, la cit. [1263] p.3/4 & 4, & la vignette, p.13, fig.2.

SOUFFLET À DIAPHRAGME MOBILE : ¶ Étant donné l'époque considérée, cette exp. est probablement syn. de Soufflet de cuir.

. "Au début du 15ème s., les Métallurgistes raccordèrent les Tuyères de leurs Fourneaux à des Soufflets à diaphragme mobile mus également par des Roues à eau." [3355] p.69.

SOUFFLET À DOUBLE ACTION : ¶ Exp. syn. de Soufflet à Piston à double action.

. Dans la Chine ancienne, "il est probable que l'invention clé soit celle des Soufflets à double action, que l'on peut voir dans toutes les illustrations métallurgiques du *Tian gong kai wu* (= Exploitation des œuvres de la nature, 1637)." [177] p.191.

SOUFFLET À DOUBLE ÂME : ¶ Exp. syn. de Soufflet à deux Vents, d'après [3020] à ... *SOUFFLET*.

SOUFFLET À DOUBLE COURANT D'AIR : ¶ Exp. syn. de Soufflet à deux Vents ... -Voir, à Soufflet Rabier, la cit. [544] p.223.

SOUFFLET À DOUBLE EFFET : ¶ Type de Soufflet de Forge à main constitué par deux chambres à volume variable séparées par une cloison munie d'une soupape ... En fin de Soufflage, l'élément supérieur est aplati, donc vide et l'élément inférieur grossi, donc rempli d'air. Dès que l'Ouvrier tire sur la chaîne d'animation du Soufflet, la chambre inférieure transfère son air -en se comprimant-, vers la chambre supérieure qui se gonfle ... Puis, sous l'action des contre-poids -celui dit 'de soufflage' comprimant la chambre supérieure et celui dit d'admission' tendant à ouvrir la chambre inférieure-, le mouvement inverse s'enchaîne: la chambre supérieure se vide peu à peu et la chambre inférieure se remplit à nouveau.

Syn.: Soufflet à deux Vents ou Soufflet à double courant d'air.

¶ "Un Soufflet à double effet est formé à la partie supérieure d'un réservoir tout semblable à celui d'un Soufflet simple (et donc indéformable) ---. Sous le réservoir se trouve une plaque de bois fixée dans la tête (du Soufflet) et immobile (formant la base du Soufflet) munie d'un clapet s'ouvrant à l'intérieur, et d'un autre clapet s'ouvrant dans le réservoir auprès de la buse. Entre les deux fonds fixes (de cette capacité inférieure indéformable) se trouve articulée une plaque mobile formant Soufflet (alternativement) --- avec (chacun des deux fonds fixes) ---. Quand la partie mobile se déplace vers le haut, actionnée par une chaîne ou un contrepoids, le soufflet (supérieur) souffle dans le réservoir (grâce à un clapet s'ouvrant dans le réservoir) et le Soufflet (inférieur) se remplit d'air (grâce à un clapet d'admission). Ces deux Soufflets fonctionnent en sens inverse quand la partie mobile se déplace vers le bas. La vitesse de

l'air peut être ainsi plus régulière qu'avec les Soufflets à simple effet." [6] t.2, p.469/70.

-Voir, à Machine Soufflante / Sur les sites / La M. S. de NANS-s/s-S^{te}-Anne, la cit. [1684] n°30 -Juin 1997, p.33 à 36.

PÉTOMANE : Soufflet à plusieurs vents. Maurice BURTEAUX.

SOUFFLET À DOUBLE VENT : ¶ À la Forge, "le Vent est fourni à la Tuyère par un Soufflet suspendu au plafond ---; ce Soufflet est ordinairement à double vent, c'est-à-dire qu'il est formé de trois flasques, dont deux sont mobiles; celle du milieu qui est fixe partage le Soufflet en deux compartiments; celui du haut est un réservoir d'air, celui du bas un Soufflet ordinaire, qui envoie l'air qu'il aspire dans le compartiment supérieur; des poids placés sur la face supérieure de celui-ci en font écouler l'air avec la pression voulue." [2630] p.24.

Exp. syn.: Soufflet à deux Vents, d'après [2663] p.31.

. "Soufflet à deux Vents, à double Vent, à double âme: Soufflet dont une partie aspire l'air pendant que l'autre la chasse, de sorte qu'il Souffle sans interruption." [3020] à ... *SOUFFLET*.

SOUFFLET À ÉVENTAIL : ¶ C'est le Soufflet décrit dans l'Encyclopédie, rappelle J. CANTELAUBE, le mot 'éventail' évoquant tout simplement les plis du Soufflet qui se défont pendant l'aspiration de l'air et se reforment pendant le Soufflage proprement dit, à la façon d'un ... éventail.

Loc. syn.: Soufflet en éventail.

. En Ariège, "1287 - URS, Forge biscayenne: Soufflets à éventails et Marteau mécanique." [646] p.5.

SOUFFLET À GAZ : ¶ Au H.F., exp. quelque peu légère pour désigner les imposantes Machines Soufflantes ou Moteurs à Gaz d'une Centrale à Vent.

. À propos des H.Fx de JÈUF, on relève: "L'air de Soufflage est fourni par 7 Soufflets à Gaz et 3 à Vapeur d'une puissance totale de 13.200 CV." [2562] n°3 -Mai 2000, p.52.

SOUFFLET À JET CONTINU : ¶ À la Forge, Soufflet qui délivre continuellement du Vent ... C'est par ex. le cas du Soufflet cylindrique à double Vent, d'après [2663] p.14.

SOUFFLET À LANIÈRES : ¶ Soufflet de Bas Fourneau africain dont la partie basse, en Argile, a la forme d'une cuvette sur laquelle est adaptée la Buse, également en Argile. Le haut de la cuvette est fermé par une peau à laquelle sont fixées des lanières; au moyen desquelles on imprime un mouvement alternatif à la peau.

. "Le Muret de fermeture du Creuset est en Argile, ainsi que les 3 Soufflets à lanières actionnés par 2 personnes assises." [1361] p.289, et fig.6 p.292.

SOUFFLET À LANTERNE : ¶ Au 17ème s., parmi les Soufflets, "il y en a qu'on nomme à Lanterne, qui se lèvent également des deux costez et demeurent parallèles à l'ais inférieur en sorte qu'ils représentent une Lanterne de papier." [3018] à ... *SOUFFLET* ... C'est un Soufflet de cuir.

-Voir: Soufflet des Lusitaniens.

. Au 18ème s., ce type de Soufflet est cité par GRIGNON ... -Voir: Lanterne pneumatique, et -voir, à Piloni, la cit. [3038] p.623.

. Vers 1830, Soufflet, "formé de deux plans circulaires réunis par des cuirs et séparés par des cercles de bois." [1932] t.2, p.xxix, à ... *LANTERNE*.

SOUFFLET À L'ANTERNE : ¶ Au 18ème s., var. orth. de Soufflet à Lanterne, d'après [3038] p.639, à ... *SOUPAPE*.

SOUFFLET À LA RABIER : ♪ Exp. syn. de Soufflet à trois Vents de M. RABIER.

.. "Le Soufflet que nous a présenté le sieur LACÈRE est une combinaison de deux Soufflets à la RABIER, combinaison qui doit conséquemment donner un résultat double." [4148] p.91, note de bas de page.

SOUFFLET À LITEAUX : ♪ Exp. probablement syn. de Soufflet de bois.

.. "À CHARMES-la-Grande (52110) ---, le H.F. est Reconstitué vers 1834; cessation d'activité vers 1880. En 1827 le H.F. utilise des Soufflets à liteaux." [4204]

SOUFFLET ALLEMAND : ♪ Exp. syn. de Soufflet pyramidal, et qui vient de ce que le Soufflet pyramidal pour Grosse Forge a été inventé en Allemagne.

.. "La substitution des Soufflets allemands ou pyramidaux aux Soufflets de Cuir, puis vers 1802, le remplacement progressif de ceux-ci par les Soufflets à piston, permirent l'augmentation de la hauteur, donc de la capacité des H.Fx." [109] p.166.

SOUFFLET ALTERNATIF : ♪ Bien que par essence beaucoup de types de Soufflet aient un fonctionnement alternatif, ici l'exp. est probablement syn. de Soufflet de bois ... - Voir, à Soufflet à Piston, la cit. [1214].

SOUFFLET À MAIN : ♪ Syn. de Soufflet à bras, ... mû à la force du poignet, *note A. BOURGASSER*.

.. Décrit ce que devait être l'Exploitation du Bas-Foyer gaulois, Ph. ANDRIEUX écrit : "S'accroupissant alors entre les Soufflets, les hommes au torse nu, jeunes pour la plupart, glissent leurs mains dans les fentes pratiquées sur le haut des outres et enserrant les baguettes qui ferment lorsqu'ils pressent sur le sac en serrant la main et qu'ils ouvrent lorsqu'en remontant ils l'écartent. // Un long mouvement commence de haut en bas. En silence, ensemble, les hommes commencent à Souffler. Ils Soufflent au rythme de leur respiration. Cet apport d'air va augmenter l'embrassement de la colonne et petit à petit la mettre en température. // Les Fours se mettent à fumer très blanc. Une fumée âcre, piquante. La main du Maître en ressort humide. Ceci dure un certain temps et à mesure que les ronflements se font entendre à la base du four, la fumée petit à petit s'éclaircit. // Au bout d'un moment, elle n'est plus que fumerolle, mais la main de l'homme au tablier de Cuir, en haut du Gueulard y détecte encore de l'humidité. // À nouveau un geste, et cette-fois-ci, bandant leurs muscles, les hommes se mettent à appuyer plus puissamment, plus vite sur les sacs. La cadence augmente. // S'ils avaient eu des montres, ils auraient vu qu'ils poussent maintenant chaque sac à peu près 70 à 80 fois par mn." [1467] p.126.

SOUFFLET À OUTRE(s) : ♪ Ancien Soufflet de Forge actionné au pied ou à la main, et qui est constitué par deux outres munies d'une sorte de Tuyère, l'une aspirant l'air pendant que l'autre Souffle.

.. En Égypte, jusqu'à la conquête macédonienne, "les nouveautés sont rares: citons en ex. les Soufflets à outres." [1129] p.197.

SOUFFLET À PALETTES : ♪ Syn. de Soufflet à chaînette, -voir cette exp., in [107] p.14.

SOUFFLET : Tarte à la poire. Michel LACLOS.

SOUFFLET À PIED : ♪ Ancien Soufflet de Forge mû par l'action des pieds.

.. "Soufflet à outre ou à pied. Le talon ferme l'ouverture centrale du diaphragme pendant la compression. La montée du diaphragme se fait avec une corde, le pied sur la pointe, ta-

lon levé pour laisser librement l'ouverture." [1129] p.197.

.. "Le Soufflet à pied apparaît en Égypte ancienne au Nouvel Empire (1580/1085 avant J.-C.) -tombe de REKMIRÉ, où sont représentées des techniques de la Métallurgie." [3015]

SOUFFLET À PISTON : ♪ "Il remplace le Soufflet de peau, dès le début du 19ème s.: 1817 à BAIRON, 1828 aux BIÈVRES (en Arbonne), ce qui permet d'augmenter la hauteur du H.F.." [77] p.159. En fait, le Piston mobile se déplace dans une Caisse, -voir ce mot.

-Voir: Boîte à Vent, Soufflerie à Piston.

-Voir, à Force hydraulique, la cit.[1171] p.48.

-Voir, à Machine Soufflante cylindrique, la cit. [107] p.35.

.. Il était déjà employé dans l'ancienne Chine ... -Voir: Soufflet à Piston à double action.

.. "L'efficacité des H.Fx chinois à cette période (le début de l'ère chrétienne) fut beaucoup améliorée par le célèbre Ingénieur DU SHI, qui utilisa la Roue hydraulique pour actionner le Soufflet à piston." [2643] <polishcoke.net/Blast_Furnace> -2011.

.. On écrit en 1334: "Les Soufflets à Piston du H.F., sont actionnés par 4 ou 6 hommes travaillant à l'unisson." [177] p.188/89.

.. À propos des Forges de la Grènerie (Limousin), on relève: "les Soufflets de la Grènerie sont initialement du modèle à Caisse, décrit par DIDEROT. Ils sont remplacés, en 1827, par un Soufflet à Piston. Ils sont actionnés par une Roue de Moulin en bois, avec son engrenage en bois, son arbre de transmission en bois qui porte des Cames. Les Caisnes des Soufflets, très lourdes, sont équilibrées par des Contre-poids. Une Vanne plate règle le débit d'Eau." [1214] p.85.

.. À l'Usine d'HERSERANGE, ce mode de Soufflage coexistait -en 1822- avec les Soufflets alternatifs: -voir, à Roue à hotte, la cit. [967] n°1 -1980, p.52.

SOUFFLET : Coup de main.

SOUFFLET À PISTON À DOUBLE ACTION : ♪ Soufflet d'invention chinoise remontant sans doute au 5ème s. av. J.-C.; -voir, à Chine, la cit. [1867] p.42 à 45 ... -Voir la **fig.267**.

• Chine ... "Il s'agissait vraiment d'une invention très simple, mais ingénieuse. Un Piston est poussé successivement d'un côté, puis de l'autre, dans une boîte rectangulaire agissant comme un cylindre d'un moteur moderne. Sur les bords de ce Piston sont fixées des plumes ou des morceaux de papier souple pliés en plusieurs épaisseurs, ce qui assure à la fois l'étanchéité et une sorte de lubrification -ce sont les ancêtres des segments qui portent les pistons de nos moteurs-. Chaque extrémité de la boîte porte une soupape d'entrée. Quand le Piston est tiré vers la gauche, de l'air est aspiré à droite; s'il est poussé vers la droite, l'air entre à gauche. Au cours de ces deux déplacements, de l'air pénètre donc dans une partie du cylindre; simultanément, l'air qui se trouvait dans l'autre partie -de l'autre côté du Piston- est poussé dans une chambre latérale, de laquelle il sort par la Tuyère -la Buse du Soufflet-. Le mécanisme est tellement simple qu'on a peine à comprendre comment il ne fut jamais inventé à l'Ouest. Il permet de Souffler non seulement de l'air, mais aussi des liquides; un ex. de cette dernière application se retrouve dans le lance-flamme ---. // La 1ère publication où l'on trouve l'image d'un Soufflet à Piston à double action est un curieux ouvrage de 1280

intitulé *Livre de la divination physionomique, astrologique et ornithomantique selon les 3 Écoles*. En Occident, on trouve des Pompes à simple action sans doute au moins depuis le 2ème s. av. J.-C. et des Seringues encore bien avant, puisqu'elles servaient déjà à l'embaumement en Égypte. Mais ces appareils n'éjectaient l'air ou le liquide que lorsque le Piston était enfoncé. Le Soufflet à air à double action n'atteignit l'Europe, venant probablement de Chine, que vers le 16ème s.. En 1716, J.-N. DE LA HIRE appliqua enfin son principe aux liquides pour réaliser une Pompe à eau à double action." [1867] p.45/46 texte, dessin & lég..

SOUFFLET À PISTON À DOUBLE VENT : ♪ Loc. syn. de Soufflet à Piston à double action, -voir cette exp..

SOUFFLET À PISTON CARRÉ : ♪ Au 19ème s., Soufflet, probablement en bois, constitué d'une Caisse de section carrée.

.. À BLÂMONT, "l'ancienne Usine -dont le bâtiment porte encore la date de 1826- (a) --- une Soufflerie -Soufflets à Piston carré de 1,05 de section (de côté)-." [1343] p.30.

SOUFFLET À PISTON CYLINDRIQUE : ♪ Au début du 19ème s., Soufflet probablement en Fonte, de section circulaire.

Exp. syn.: Soufflet cylindrique à Piston.
.. "Réalisé en 1820, (l'inventaire de la Forge de MONDON (Hte-Vienne) montre qu'elle comprend 3 Feux d'Affinerie, un Équipage de Soufflets à Piston cylindriques percés (prévus ?) pour 3 feux ---." [3305]

SOUFFLET À PLAQUE : ♪ Type de Soufflet utilisé pour activer le feu du Foyer du Procédé de Réduction directe.

Loc. syn. possible: Soufflet à piston à double action, -voir cette exp.

.. "Dans ces régions (Europe & Asie occidentale), pendant toute l'Antiquité, l'Extraction du Fer s'est faite dans des petits Fourneaux où Minerai et Charbon de Bois étaient placés en Couches superposées, la combustion étant activée par des Soufflets à main ou à pied -Outre en peau, puis, vers le 4ème s. de notre ère, Soufflet à plaque-,

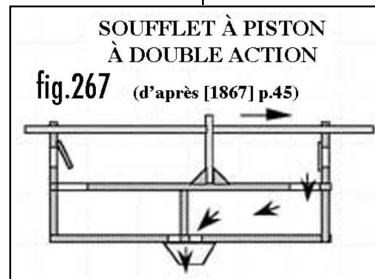
ou par le Vent en montage." [1771] p.37.

SOUFFLET À PUNAISES : ♪ ARGOT MILI ... " (Armée de) -Terre-. - 1. Canon de 37. Argot de (19)14-18. - 2. Fusil. // ex.: On a retrouvé son Soufflet à punaises appuyé contre un arbre. // orig.: le Canon est comparé aux tuyaux de la musette; cet instrument était une sorte de cornemuse alimentée en air par un soufflet. À noter que le "Soufflet à punaises", surnom de l'accordéon à la même origine -cet instrument était utilisé dans les bals musette, qui étaient à l'origine des bals où l'on dansait au son de la cornemuse-. [4277] p.394.

SOUFFLET À RECOUVREMENT : ♪ Ancienne sorte de Soufflet ... Étant donnée l'époque, cette exp., suggère M. WIÉMIN, pourrait désigner le Soufflet à Caisnes de bois qui tend à remplacer le modèle en éventail à joues en Cuir ... Il s'agirait alors du type de Soufflet où la demi-Caisse supérieure mobile recouvre la demi-Caisse inférieure.

.. Au début du 19ème s., à AUDINCOURT, "le sieur ROCHET --- a déjà établi pour trois Feux du Martinet un Soufflet à recouvrement." [965] p.179.

SOUFFLET À RESSORT : ♪ Au début du 19ème s., sorte de Soufflet; peut-être un Soufflet dont le temps d'extension (aspiration de l'air) est commandé par un ressort métalli-



que.

... "1815. Création de la Forge neuve. Une Affinerie, une Chaufferie, un Marteau, les Soufflets sont à ressort." [3034] p.6.

SOUFFLET À TONNEAUX : ♪ Sorte de Soufflet à eau ... "Cette Machine consiste en deux tonneaux ordinaires cerclés de Fer ... Ils sont portés par deux tourillons horizontaux fixés à leur fond. Chacun est divisé dans le sens de la génératrice, en deux parties égales, par une cloison qui s'arrête à 40 centimètres de la paroi inférieure. Le fond tourné du côté du Foyer est pourvu de soupapes qui offrent un passage à l'air comprimé. L'autre fond est muni de soupapes pour l'entrée d'air ... Lorsque la Machine est en jeu, chaque tonneau est à moitié plein d'eau ... Ces tonneaux reçoivent un mouvement d'oscillation ... Les oscillations sont de 96 degrés, et leur nombre est de 13 par minute." [107] p.49 & 50.

SOUFFLET À TROIS COMPARTIMENTS : ♪ Soufflet en Cuir, syn. de Soufflet triple.

... "Il se compose d'un Soufflet à double effet et d'un réservoir ou Régulateur ... Les deux compartiments inférieurs puisent l'air par quatre soupapes, et le versent par trois soupapes dans le réservoir, d'où il se rend dans la Buse." [107] p.23.

SOUFFLET À TROIS VENTS : ♪ Type de Soufflet en bois inventé en 1811 ... -Voir, à Bruissant, la cit. [1104] p.803.
Syn. probable (!) de Soufflet (de Cuir) triple, ou à trois compartiments, in [107] p.486.
-Voir: Soufflet de Forge à trois Vents.

SOUFFLET À TROIS VENTS DE M. RABIER : ♪ Sorte de Soufflet de Forge en cuir, d'après [4148] p.86.

SOUFFLET AU BRAS : ♪ Soufflet de Forge manœuvré à l'aide des bras.
-Voir: Soufflet à bras.

SOUFFLET À VALVE : ♪ Nom donné au Soufflet manuel lorsqu'il a été muni d'un orifice obturable par Clapet ou Soupape pendant la compression pour l'évacuation de l'air et s'ouvrant pour permettre le remplissage.
... "ensuite, vers le 4ème s. de notre ère, l'invention du Soufflet à valve vient donner au Four une capacité de Tirage qui croîtra désormais proportionnellement à la grosseur et au nombre des Soufflets." [99] p.22.

SOUFFLET AVEC VALVES : ♪ Soufflet volumétrique où l'entrée et/ou la sortie d'air est équipée d'une valve.
... "Dans toutes les expérimentations européennes avec des Fours de Bloomerie à Air Soufflé, on a utilisé des Soufflets avec Valves -ou leur équivalent sous la forme d'un Ventilateur motorisé-. Toutefois nous ignorons si les anc. Soufflets européens avaient des Valves; ils peuvent aussi bien avoir été sans Valves, comme le sont bien des Soufflets métallurgiques en Afrique. Ces deux types ont des caractéristiques très différentes, avec un flux (de Vent) rapidement laminaire pour les Soufflets avec Valves, et un flux turbulent pour les Soufflets sans Valves." [2407] p.60, *texte de D. KILLIC*.

SOUFFLET (à Vent) : ♪ Instrument, de faible dimension, pour les Bas Foyers, puis peu à peu de plus forte taille, généralement en bois jusque dans le premier quart du 19ème s., destiné à envoyer le Vent vers la (les) Tuyère(s) du Foyer, du Fourneau ... *Bas* ou *Haut*, Forge, Affinerie ...
Var. orth.: Soufflet.
-Voir: Classification des Soufflets.

••• ... GÉNÉRALITÉS ...

"Instrument, dispositif formé d'une cavité en matériau souple (ou non, dans le langage des H.Fx) qu'on dilate pour le remplir d'air par aspiration pour ensuite la vider par compression en produisant, par un ajutage un jet d'air dirigé ..." [206] ... Quand la Machine à Vapeur a pris le relais de la Roue hydraulique pour entraîner les Soufflets, peu à peu le mot Soufflet a fait place au terme Soufflante ... -voir ce mot et Soufflerie.
-Voir: Poumon.

•• ÉVOLUTION DE LA 'CHAMBRE À AIR' ...

... La chambre à l'air a, pendant des centaines d'années, été faite de peaux d'animaux, à l'image de l'outre, dans laquelle une sorte de soupape permettait l'entrée de l'air et se plaquait plus ou moins bien au moment de la compression, c'est à dire lors du refoulement de l'air vers la Tuyère. // Puis cette peau a été tendue sur une ossature intérieure en bois; la fragilité de ce dispositif, souvent d'ailleurs fort ingénieux, a conduit, par la suite (début du 19ème s.) à la technique de la Caisse à l'intérieur de laquelle se déplaçait un Piston mobile ... *Il était donc déjà bien reconnu que c'était le piston qui faisait marcher la machine!*

•• AMÉNAGEMENT TECHNIQUE ...

... Pour tenir l'Allure de Soufflage souhaitée, il était nécessaire d'installer un réducteur à Lanterne et un Hérisson; le réducteur en bois avait le plus souvent la forme d'une cage d'écureuil, d'où son nom de Lanterne; il entraînait le Hérisson dont les *piquants*, les dents passaient entre les barreaux de la Lanterne.

... Le plus souvent, une Roue à Aubes, entraînée par le courant d'une rivière, actionnait plusieurs gros Soufflets.

•• TAILLE ...

... "Le volume des Soufflets traditionnels en bois ou en peau des Foyers d'Affinerie étaient d'un volume inférieur du tiers à celui des Soufflets de H.Fx. -Voir: Encyclopédie, article *GROSSES FORGES*." [86] p.70, note 9.

•• TROIS ÉTAPES ...

... En résumé, l'évolution technique a été, dans ce domaine, la suivante, d'après [86] p.384:

Date	Type de Soufflet	H. du Fourneau
1812 ...	à Caisse pyramidale	6 m
1853 ...	à Pistons bois	8 m
1871 ...	à Cylindres Fonte	11 m

•• DÉBIT ...

... DE DIETRICH écrit en 1786: "Les plus grands Soufflets de nos Forges (à l'époque probablement des Soufflets de bois) donnent 500 pieds cubes par minute (17 m³/min, soit 1.020 m³/h); les 8 Soufflets nécessaires à 4 Fourneaux, en donneraient 2.000 pieds cubes (68 m³/min, soit 4.080 m³/h). Les 3 Soufflets (à cylindre de Fonte) des Machines à feu, Fournissent 9.000 pieds cubes d'air dans le même tems (306 m³/h, soit 18.360 m³/h)." [35] p.XVIII.

... À la fin du 18ème s., comparaison entre ...
a) le Soufflet de bois à litéaux et à charnières des Forges de TRONÇAIS (St-BONNET, 03360), et ...

b) le Soufflet de Fonte à Pistons des Forges de MARCHE-s/Meuse. // Les deux Soufflets sont alimentés par une Chute d'eau de 3,25 m; fonctionnement pendant une minute, d'après [4556] vol.7, n°XXXVIII - Brumaire an VI (Oct. 1797), p.507 ...

	a) bois	b) Fonte
consommation d'eau (en m ³)	2,78	2,75
débit d'air (en m ³ /min)	4,81	13,73

•• ... SYMBOLISME ...

... Voilà comment le Soufflet était considéré dans les symboles, mythes et coutumes: "Le Soufflet, par son rôle et par son rythme, figure tout naturellement la respiration: c'est un instrument producteur de *souffle*, symbole de la vie, et particulièrement de la vie spirituelle. Le symbole du Soufflet cosmique est une constante de la pensée taoïste. Sa plus célèbre exp. est celle du TAO-TE-KING: 'L'entre-Ciel-et-Terre est comme un Soufflet de Forge. Vide, il ne s'affaisse pas; mobile, il émet sans cesse'. Il a, précise HOUAI-NAN TSEU, 'le Ciel pour couvercle et la Terre pour fond'. Cet espace

intermédiaire est en effet celui de l'atmosphère -Bhavas- selon la tradition hindoue, et le domaine du souffle -K'i- selon celle du Tao. Champ d'action de la vertu *principielle*, son rythme est celui même de la vie, producteur des *10.000 êtres* ..." [531] p.718.
... *L'instrument d'antan était sans doute fort bruyant puisqu'il a donné naissance à l'exp.: 'ronfler comme un Soufflet de Forge'.*

••• ... SOUFFLET NATUREL ...

-Voir: Soufflage naturel & Soufflet naturel.

••• ... TROMPE (hydraulique) ...

-Voir: Trompe (Hydraulique).

••• ... SOUFFLET DE CUIR OU DE

PEAU ...

•• ... À MAIN -OU À PIED- ...

-Voir: Soufflet à bras, Soufflet à lanières, Soufflet à main, Soufflet à trois compartiments, Soufflet de Maréchal, Soufflet des Lusitaniens, Soufflet en éventail, Soufflet triple.

-Voir, à Four, la cit. [166] p.228/29.

-Voir, à Moyen-Âge, la cit. [496] n°466/67/68, de Déc. 1988/Janv. & Fév. 1989, p.30.

... Les Romains (-voir ce mot, in [427] p.36) seraient les innovateurs des Soufflets en forme d'outre, se substituant au Tirage naturel (? !).
... Dans son étude sur les Forges de la région de MOYEUUVRE, au 14ème s., H. COLLIN rappelle: "Les Soufflets, appelés Fons, Foulz, Fonz, organes essentiels, avaient souvent besoin d'être réparés ..." [412] p.92.

... Le Soufflet de peau était actionné d'abord manuellement, -voir Soufflet à bras, mais "à partir des 11/12èmes s., les Soufflets sont mus par des Roues à Aubes installées sur les rivières (et munies de Cames); l'eau commença, ainsi, à pallier l'absence de main-d'œuvre, résultant de l'émancipation des serfs, et c'est de cette époque que datent les premiers grands progrès de la Sidérurgie -d'après COLAS-" [75] p.150.

• ... à main ... à Soufflet en Cuir ou peau ...

... "Les Fourneaux primitifs étaient Soufflés par de simples outres de peau à la main." [1215] p.49.

... À propos des comptes d'une Exploitation minière des Vosges saônoises, dans le cadre d'une étude sur la Franche-Comté, on peut noter -concernant les installations liées au minéral de plomb de St-BRESSON-: "La construction des Soufflets --- nécessita 4 mois, du 24 avril au 21 août 1574; les 4 Soufflets nécessaires à la Fonte et à l'Affinage du Minerai sont fabriqués à LUXEUIL sous la direction de F. THIEBAULT, Souffletier à VESOUL. C'est une opération délicate et compliquée nécessitant le concours de personnes diverses ...

- On commence par monter les 4 'taistes'.
- Les 8 planches sont faites à ECREVAULX, puis charpentées à LUXEUIL.

- É. RINQUEL, Maréchal à LUXEUIL, loue ses 'foreaux, Enclumes, morteaux' à F. THIEBAULT 'pour faire et parfaire les Ferrements', lequel utilise à cet usage 38 Vans de Charbon.

- N. DORDOUDON de LUXEUIL fait les larmiers et les 'voulans' des Soufflets. Pour les larmiers, il utilise 4 peaux de chèvre.

- J. CUIBLANS, Maréchal, fait 11 bandes 'pour les voulans et clavettes de dedans les Soufflets'.
- Le Maréchal de St-BRESSON Forge 2 chaînes, 4 crochets, 7 broches et 7 Crampons de Fer 'pour tenir les pièces de bois que sont pozés les Soufflets', puis 8 Crochets pour attacher les Soufflets.

L'assemblage est fait à l'aide de colle -2 l. de colle claire et 1 boisseau de farine pour faire de la colle- et surtout d'une grande quantité de Clous:

- 64 'cloz à vif' Forgés par le Serrurier de LUXEUIL, Loys BRENIER.
- 100 grands Clous et 950 'cloz de paumelle'.

- 1.000 Clous pour (par ?) le Cloutier de FONTAINE.
Les 'voulans' sont cousus à l'aide d'un cordon de Cuir.

La dernière opération consistera à les engraisser, à l'aide de 8 livres de 'vieux ouig', puis après le transport de LUXEUIL à la Hutte -le 20 août-, de 18 livres de 'vieux ouig' et de 5 gallons d'huile. Le 21 août, ils sont enfin posés sur le Chevalement, prêts à fonctionner." [892] p.253/54.

... À propos d'une étude sur la Forge de LA MEILLERAYE (Deux-Sèvres), concernant les recettes et dépenses des Ateliers en 1687, parmi les dépenses du H.F. et de la Forge, on

relève: "Pour deux peaux de vache pour (r)accommoder les Soufflets des Affineries ... 23 l." [639] p.59.

. Voici, encore sous la plume de J. GARNIER, en 1874, la description d'un Soufflet d'un Fourneau africain: "C'est là un instrument capital ---. Ils (les Soufflets) se composent en Afrique de sacs longs et étroits, maintenus intérieurement par des cerceaux de bois, de façon à ressembler à une nasse, qui, d'un côté se termine par un tube, et de l'autre par une ouverture, munie de deux baguettes parallèles disposées de façon à pouvoir faire l'office de soupape en s'éloignant ou se rapprochant sous la main de l'ouvrier. L'opérateur introduit et fixe dans le canal en terre qui communique avec le foyer le tube du Soufflet, puis de la main il refoule ou détend le sac, en ayant soin de fermer l'ouverture du sac pendant qu'il le pousse et de l'ouvrir quand il le retire pour l'emplir d'air à nouveau. L'homme s'assied à terre pour cette opération et manœuvre habituellement un Soufflet de chaque main en ayant soin d'alterner le mouvement de ses bras, pour que le courant d'air ne cesse d'aviver le brasier." [590] p.51/52.

• ... à pied ... à Soufflet en Cuir ou peau ...

-Voir: Soufflage au pied, Soufflet en éventail. "Les Feux de Forge demandant des quantités d'air toujours plus importantes, les Soufflets furent alors utilisés par deux, l'un Soufflant tandis que l'autre aspirait et ils furent actionnés au pied en utilisant le poids du corps, la course d'aspiration s'effectuant en ramenant le Soufflet à l'aide d'une corde. L'ouvrier portait ainsi son poids alternativement sur un Soufflet et sur l'autre." [1215] p.49.

• ... quelques localisations ...

• CHEZ LES TOUAREG, "les différentes parties du soufflet désignées dans (une) devinette sont :
-chèvre: la peau et l'ensemble de l'instrument;
-poitrine: partie en bois tendre -Commiphora africana- où est introduite la peau;
-cou: le tube métallique engagé dans la pièce en bois;

-tête: embout en Argile qui entoure le tube en Fer et est au contact du Foyer;
-pattes: poignées en bois -Balanes aegyptiacae- avec lesquelles on meut la poche en Cuir." [1361] p.242.

• EN RÉPUBLIQUE CENTRAFRICAINE, en pays *ghaya*, "les 3 Soufflets (d'un Bas Fourneau), façonnés en Glaise et crépis au Kaolin, sont fixés sur un support de bois ---. Les peaux de céphalophe roux (sorte d'antilope) sont assouplies et enduites de graisse, munies chacune d'un bâton et attachées avec des cordes sur les Soufflets, poils à l'intérieur, surface graissée à l'extérieur." [1361] p.304.

• AU SUD DU BURUNDI, "Les Soufflets (d'un Bas Fourneau) sont composés d'un corps de bois, chaque cuvette étant couverte d'une peau de mouton sur laquelle est adapté un manche en bois." [1361] p.317.

• ... À ROUE HYDRAULIQUE ...

-Voir: Bascules, Cramiette, Halle des Soufflets, Soufflet hydraulique, Soutiens.
-Voir, à Biscayen (Foyer), la cit. [187] p.23 & 25.

• "Quant à partir du 15ème s., les Fourneaux s'installèrent le long des ruisseaux pour utiliser l'énergie hydraulique, les Soufflets purent être actionnés mécaniquement par des Roues à Aube(s), soit à l'aide de Cames et de Contrepoids, soit par des manivelles et leviers. Le Soufflet de Maréchal --- possédait, lui, une 2ème Caisse formant Régulateur et assurant la continuité du Vent. Mais ces Soufflets étaient d'un débit et d'un Rendement médiocre(s) et leur entretien coûteux." [1215] p.49.

. Au moment de la Révolution, "deux gros Soufflets, ayant jusqu'à 6 m de long et 2 de large, envoient alternativement l'air, 'proportionné en force et en direction' par une Tuyère

en Tôle en Fer Battu mesurant 50 cm au gros bout et 5 à l'autre. Le Venteau est taillé dans une peau de mouton 'en poil', avec sa laine." [1214] p.85.

. Le sieur DE GUIGNEBOURG, dans son *Mémoire sur les Forges à Fer* (1774), évoque cette Machine: "Pour Réduire la Mine au grand Fourneau et Convertir en Fer la Fonte aux Foyers de la Forge, on a, de tout temps, eu besoin d'y entretenir la vivacité du Feu à l'aide de deux grands Soufflets: ils étoient en partie, de Cuir avant la découverte des Soufflets en bois. Ce fut un Suisse qui l'apporta en France vers la fin du dernier siècle (fin du 17ème s., donc); il fournissoit des Soufflets qui étoient encore bons après 35 ans de service. Cet Art qui a tant acquis de l'étranger, est si fort déperlé en France qu'aujourd'hui la majeure partie des Soufflets neufs sont très faibles, et ne valent plus rien après 12 à 15 ans de travail ---." [83] p.14.

. P. BÉGUINOT parle des Soufflets ... d'autrefois: "Il est curieux de constater qu'ils sont la copie, considérablement agrandie -7 m de long, sur 2 m de large- des *soufflets domestiques* qu'employaient nos parents pour activer le feu de leur cheminée. À remarquer cependant, qu'en raison du service intensif qu'ils doivent assurer, la garniture de Cuir habituelle est, ici, remplacée par des parois en bois coulissantes, l'Étanchéité entre parois fixes et parois mobiles étant obtenue au moyen de Liteaux bien dressés et appliqués contre ces dernières au moyen de ressorts ---. Ultérieurement ce type de Soufflet fut progressivement remplacé par des Souffleries à Pistons d'un meilleur Rendement, mais toujours actionnées par Roues hydrauliques." [264] p.67 & 69.

. J. GARNIER, en 1874, rapporte un extrait traduit d'un poème latin de Nicolas BOURBON, écrit en 1517: "C'est alors que le Minerai est conduit au Fourneau, Massif de forme carrée, dont l'extérieur est construit en pierres communes, mais dont l'intérieur est en roches très-dures qui résistent admirablement à l'action destructive d'une ardente flamme, qu'active sans cesse le Souffle de deux instruments en peaux de bœuf, qui obéissent eux-mêmes à l'action incessante d'une Roue à Eau. Ces énormes Poumons s'enflent et se désenflent tour à tour --- pendant qu'au pied du Fourneau, le Fondeur --- fait habilement Couler la Fonte, ou bien, armé de Crochets en Fer, Décrasse le Creuset, et commandant aux Soufflets, modère ou active leur action. Le Fondeur veille toujours et dort à peine un instant pendant les deux mois que dure la Marche, c'est-à-dire jusqu'à ce que Fourneaux et Soufflets aient besoin de réparations." [590] p.89.

•• ... SOUFFLET À CAISSE PYRAMIDALE ...

-Voir: Soufflet à Caisson, Soufflet à deux Vents, Soufflet à double effet, Soufflet à éventail, Soufflet de/en Bois, Soufflet pyramidal, Soufflet hydraulique.

•• REMARQUE ...

• "Les besoins des H.Fx augmentant avec leur capacité, les Soufflets en Cuir furent remplacés vers 1730 par des Soufflets entièrement en bois dits à Liteaux et charnière qui comportaient une Caisse mobile oscillant sur un plateau fixe lequel comportait le clapet d'aspiration. L'Étanchéité était assurée par des Liteaux placés sur le plateau et pressés par des ressorts sur la Caisse mobile. Ils étaient toujours utilisés par deux, mais avaient encore l'inconvénient d'aspirer en partie par la Buse ce qui, bien sûr, diminuait le Rendement, mais aussi pouvait provoquer des Incendies par aspiration des flammes. On essaya de leur adjoindre une 2ème Caisse formant Régulateur comme dans les Soufflets de Maréchaux, mais cela conduisait à des dimensions très importantes et il était alors difficile de les loger

dans les Embrasures de Tuyères des H.Fx, à moins d'augmenter le volume de ces dernières ce qui affaiblissait la base de la construction." [1215] p.49/50.

•• NOM DES DIFFÉRENTS ÉLÉMENTS ...

. Du travail de M. LANNERS sur l'Encyclopédie de DIDEROT [24], nous avons retenu les mots et exp. suivants: Balisorne, Basseconde, Boîte, Bride, Bure, Buse, Caisse, Cailleau ouvrière, Cloison, Courbotte, Fond, Liteau, Menton, Mentonnet, Mufler, Panne, Piton, Porte-Ressort, Queue, Racine, Rebord, Ressort, Soupape, Table, Tête, Têtière, Venteau, Volant, ...

. "À côté de ces termes s'appliquant aux parties essentielles du Soufflet en bois utilisé dans les Forges, il y a un certain nombre de mots désignant des parties secondaires, nécessaires sans doute, mais désignées grâce à des mots de charpente qui ne sont pas l'objet du présent travail, (tels que): cheville, chevallet, côtés à queue d'aronde, encoche, encoche sur le plat, frette, languette de Liteau, rainures, semelle ou bloc du chevallet, tenon mobile, tourniquet, tringle ... De plus, il y a des termes techniques, déjà largement entrés, au 18ème s., dans la langue commune et qui, à propos d'un Soufflet de Forge, désignent des parties annexes: anneau de Fer, banc de pierre, crémaillère, crochet mobile, coins de bois, clé de Fer, courroie lâche de Cuir, double crochet, feuilles de tôles, lames de Fer blanc ---." [24] p.148.

. En Côte-d'Or en particulier, "chacun des Soufflets repose sur des Chevalets solidaires du sol, cloués sur la partie inférieure de la Caisse. À leur extrémité, la Têtière enserre la Buse métallique. Le Couvercle du Soufflet se nomme le Volant." [275] p.133.

•• FONCTIONNEMENT ...

. "Les Soufflets eux-mêmes, généralement par 2 sur un H.F., marchaient alternativement; ils étaient composés de 2 Caisnes de bois coulissant l'une sur l'autre et dont la capacité était de l'ordre du m³ ---. Au cours du 18ème s., le Soufflet pyramidal en bois fut parfois remplacé par un Soufflet à Piston, toujours mu par Roue hydraulique. RAMBOURG en installa un aux Forges de TRONÇAIS en 1788 et la Forge de SAVIGNAC-LÉDRIER bien que mise en route en 1812, utilisait encore ce même principe pour le Vent du H.F." [1171] p.48.

•• QUELQUES LOCALISATIONS ...

. En Périgord, R. PIASSOU le décrit ainsi: "Au 18ème s., chaque H.F. disposait de deux grands Soufflets à Caisse en bois et en Cuir, longs de 15 pieds *bons et propres à bien Fonder la Mine*. Au cours du 19ème s., plusieurs Forges -MIREMONT, MALHERBEAUX, LAMOTHE- adoptèrent des Soufflets à Pistons, à l'instar de ceux du Luxembourg, qui alimentaient non seulement le H.F., mais aussi les Feux d'Affinage et avaient l'avantage d'économiser l'Énergie hydraulique." [236] p.251/52.

. À SAVIGNAC-LÉDRIER (Dordogne), Y. LAMY note, à propos du Fourneau de cette Forge au début du 19ème s.: "Elle se composait d'une Roue à Pales de 7 m de diamètre, d'un Arbre de rotation de 10 m de long, provenant des fûtaies de la propriété, d'une double couronne de Cames pour actionner la paire de Soufflets pyramidaux en bois de noyer. Relevés par des contrepoids en Fonte logés dans l'embrasure de l'unique Tuyère qui conduisait le Vent au Creuset, les Soufflets se présentaient de la manière la plus simple qui soit: la force de l'eau s'exerçait directement sur eux, sans l'intermédiaire d'un engrenage." [86] p.350/53.

•• ... SOUFFLET À PISTON ...

-Voir: Soufflet de/en bois.
-Voir, à Caisse à Piston, la cit. [356] p.9.
-Voir, à Chine, la cit. [375] p.318.

•• MÛ PAR ROUE HYDRAULIQUE ...

- Voir: Soufflet à Piston, Soufflet en Caisses, Soufflet hydraulique.

. "Ce n'est qu'à la fin du 18ème s. que fut trouvée la solution à ces divers problèmes (-voir... par Roue hydraulique ... à Liteaux ..., in [1215]) par l'utilisation de Soufflets à Piston, qui, grâce à des espaces morts plus réduits, et des frottements moindres, avaient un Rendement bien supérieur aux Soufflets à Liteaux. Par ailleurs, ils permettaient d'obtenir une pression de Vent bien plus élevée pouvant aller jusqu'à 250 g/cm² au lieu de 60 et il était ainsi possible de les éloigner des Fourneaux." [1215] p.50.

. "Dans la Nièvre, les premiers Soufflets à Piston ont été installés à GUÉRIGNY, en l'an VI, par le citoyen HUART, Directeur des Forges de la Marine. Mais pour des raisons de facilité de fabrication et aussi sans doute d'économie, ils étaient en bois et de section carrée. À simple effet, ils étaient accouplés par deux sur l'Arbre d'une Roue hydraulique et alimentaient une Caisse supérieure servant de régulateur. // Le même citoyen HUART avait d'ailleurs installé, en l'an IV, des Soufflets à Piston cylindriques en Fonte aux Forges du TRONÇAIS, dans l'Allier, (mais avec quel mode d'entraînement ?). // Enfin en 1836, à VILLEMENANT, fut installée une Soufflerie à Piston cylindrique en Fonte sur les plans de Th. MEYNIER, breveté de l'École des Mines de St-ÉTIENNE, (mais avec quel mode d'entraînement ?)." [1215] p.50.

•• MŪ PAR MACHINE À VAPEUR ...

. "Les Soufflets à Piston étaient apparus en Angleterre vers 1770, où l'extension de la Machine à Vapeur avait permis la mise au point de méthodes et d'outillages propres à Couler et à polir des Cylindres de Fonte de grand diamètre. Les premiers Soufflets à Piston furent installés en France en 1785 au CREUSOT, où ils étaient entraînés par une Machine à Vapeur et fournissaient le Vent à un H.F. au Coke, le premier également à utiliser ce Combustible en France. Des Soufflets de ce type équipaient également les Forges de MARCHE-s/Meuse près de NAMUR et avaient été décrits par le citoyen BAILLET, Inspecteur des Mines, attaché aux Armées du Nord." [1215] p.50.

. DE DIETRICH écrit dans son ouvrage sur les Pyrénées, à propos de l'emploi du Coak: "Les plus grands Soufflets de nos Forges (mus par Roues hydrauliques) donnent 500 Pieds cubes d'air par mn: les 8 Soufflets nécessaires à 4 Fourneaux, en donneraient 2.000 Pieds cubes. Les 3 Soufflets des Machines à Feu (-voir cette exp.) fournissent 9.000 Pieds cubes d'air dans le même temps." [35] p.XVIII, note 1.

. Dans le livre des Frères BOURGIN, on note, au moment de la Révolution, à propos de la situation du CREUSOT (Saône-et-Loire): "Les Machines à feu qui font mouvoir les Soufflets, les Marteaux, ..." [11] p.413.

SOUFFLET À VENTAUX : ♪ Au H.F., anc. Soufflet de bois.

. "Lorsqu'on se sert de Soufflets à Ventaux, on peut à peine donner 7,53 m de hauteur (au H.F.), ce n'est que lorsqu'on emploie de forts Soufflets à caisse ou à cylindre que l'on peut donner à la Cuve une hauteur et une largeur plus grande." [5576] t.II p.132.

SOUFFLET À VENT CONTINU : ♪ Au 18ème s., sorte de Soufflet de Bois.

Exp. syn.: Soufflet à deux âmes, de Soufflet à deux Vents, d'après [3038] p.638, à ... *SOUFFLET DE BOIS* ... Ce pouvait être aussi un Soufflet de cuir, d'après [3038] p.639, à ... *SOUPAPE*.

SOUFFLET À VENT SIMPLE : ♪ Au 18ème s., sorte de Soufflet de bois; pour GRIGNON, "ce sont les meilleurs; on peut en aug-

menter le nombre." [3038] p.638, à ... *SOUFFLET DE BOIS*.

SOUFFLET BIVALVE : ♪ Sorte de Soufflet constitué en fait de 2 Soufflets envoyant leur air dans le même Conduit de ventilation, l'un étant en aspiration ou remplissage et l'autre en compression ou soufflage, et ce alternativement assurant ainsi une continuité de l'envoi d'air dans le Fourneau.

. À propos de l'expérimentation des MARTYS (Aude), on relève: "Les Soufflets utilisés aux Forges de VULCAIN avaient été construits par les services techniques de l'université de TOULOUSE-Le-Mirail sur le modèle fourni par une gravure de l'ouvrage d'AGRICOLA, *De re metallica*, BALE, 1556, f°296, selon les indications de Ph. ANDRIEUX. Mais le Soufflet bivalve était connu des Romains." [307] n°301 -Mai 1994, p.62.

SOUFFLET CONCERTINA : ♪ Ancien Soufflet de Forge en cuir, de la forme triangulaire habituelle, d'après [2684] p.405, lég. fig.7, ou de forme cylindrique, d'après [2684] p.406, lég. fig.8.

SOUFFLET CUNÉIFORME : ♪ Soufflet en forme de coin; c'est l'ancien Soufflet en bois.

. "Le H.F. d'ALLIÉPONT -1816- possède encore des Soufflets cunéiformes en bois." [648] p.77.

SOUFFLET CYLINDRIQUE : ♪ Au début du 19ème s., exp. syn. de Soufflet à Cylindre ... -Voir, à Soufflet de Fonte, la cit. [1444] p.209.

SOUFFLET CYLINDRIQUE À DOUBLE VENT : ♪ À la Forge, Soufflet constitué, d'un cylindre en cuir plissé et d'un régulateur en cuir placés soit l'un au-dessus de l'autre, soit côte à côte, d'après [2663] p.26 à 28.

SOUFFLET CYLINDRIQUE À PISTON : ♪ Au début du 19ème s., Soufflet probablement en Fonte, de section circulaire.

Exp. syn.: Soufflet à Piston cylindrique.
. "Réalisé en 1820, (l'inventaire de la Forge de MONDON (Hte-Vienne) montre qu'elle comprend --- le H.F. avec sa Roue et son Équipage de Soufflets cylindriques à Piston, son Grapoy, sa Moulaire ----." [3305]

SOUFFLET CYLINDRIQUE À 4 VENTS : ♪ Au 19ème s., sorte de Soufflante.

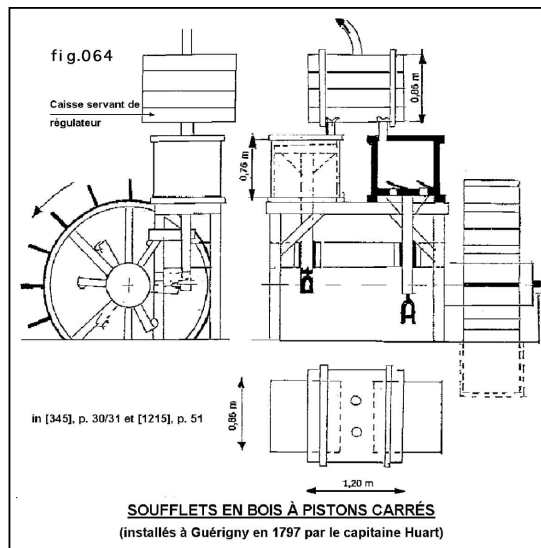
. "Procès verbal des expériences sur une Machine soufflante de MM. ENFER et Fils. 1868-1869 t.8. par M. H. TRESCA: Soufflet cylindrique à 4 Vents destiné aux Forges et Fonderies; essais en Déc. 1868 au Conservatoire, à l'aide d'un Dynamomètre et Manomètre à eau; effet utile moyen de 0,650 pour pressions de 20 à 50 cm d'eau (1961 à 4.903 Pa); plus avantageux que l'emploi des Ventilateurs et si la dépense de travail dépasse de moins d'un cheval (1 cheval-vapeur soit 736 W) celle des Machines à piston." [3899] n°249.

SOUFFLET CYLINDRIQUE EN FONTE : ♪ À la fin du 18ème s., exp. syn. de Soufflet à Cylindre.

. "Quand BAILLET rend compte de son enquête à NAMUR, il parle des Soufflets cylindriques en Fonte qu'on y utilise, et les compare à la Pompe ou Machine soufflante du CREUSOT." [1444] p.209.

SOUFFLET : Donation entre vifs.

SOUFFLET D'AFFINERIE : ♪ Soufflet qui active le feu dans une Affinerie.



. Au 18ème s., dans le Harz, "la longueur de la boîte supérieure d'un tel Soufflet est d'environ 3,10 m et la tête a environ 1 m, d'où environ 4,10 m de longueur totale. À l'intérieur il est haut d'environ 1,05 m et large d'environ 1,25 m. À l'extrémité de la tête la hauteur est d'environ 3 cm et la largeur d'environ 75 cm ---. Lors de l'aspiration la hauteur intérieure est de 1,80 à 1,85 m." [4249] à ... *EISEN*, p.617/18.

SOUFFLET DE BOIS : ♪ Désignation, en particulier par GRIGNON, du Soufflet formé de deux Caisses, pour le distinguer de la Trompe à Eau ... -Voir la **fig.064**.

Loc.syn.: Soufflet en bois.

-Voir: Graisse pour Soufflet de bois.

• ... Histoire ...

-Voir, à Machine Soufflante à frottement, la cit. [1932] 2ème partie, p.161/62.

-Voir, à Romains, la cit. [1178] n°38/9 -Juil. 2000, p.21.

. Selon GRIGNON, il a été "inventé en 1626 par un évêque." [3038] p.638.

. Il aurait été inventé par un organiste d'église, d'après [4450] ..., ce qui semble plus réaliste que l'évêque évoqué par GRIGNON, *fait remarquer le 'souffletier' (celui qui donne des soufflets) M. BURTEAUX*.

. "L'invention, ou tout au moins l'introduction en France, du Soufflet en bois semble due à un Ingénieur suisse du nom de Pierre SEIGNE ---. (Il) était établi à NEVERS vers 1690. Une lettre de TURGOT, Intendant de MOULINS au Contrôleur Général, datée du 11.08.1710, confirme le fait en ces termes: 'On peut dire qu'il a été utile aux Forges du pays, y ayant apporté le secret de faire des Soufflets de bois avec de simples planches de sapin, qui sont de bien moindre dépense et entretien que les grands Soufflets de Cuir dont on se servait auparavant dans les Fourneaux ...' // Son frère Guillaume --- s'établit aux Forges de MOISDON vers 1671. Il était natif de St-HUMICERF, dans le canton de BERNE ---. Aux Forges de MOISDON, il est mentionné comme Maître-Souffletier. Il épouse le 29.07.

1683 Françoise PARPAIT, fille de Jacques ---, Meneur de marmites aux mêmes Forges ---. Sur les registres de paroissiaux, il (Guillaume) est ---plusieurs fois mentionné comme Ingénieur Maître Souffletier des Forges de MOISDON, puis noble homme Guillaume SEIGNE ... // Les Forges de MOISDON avaient été construites par René SAGET, Maître de Forges de la HUNAUDIÈRE et ses associés, suivant les termes d'un contrat signé par devant LANGE, notaire au CHATELET, le 02.12.1668, pour le compte du Prince LOUIS II DE CONDÉ -le Grand CONDÉ-. Il est vraisemblable que les Forges de MOISDON fu-

rent équipées dès leur origine de Soufflets en bois par les soins de Guillaume SEIGNE. L'utilisation de ces Soufflets semble se généraliser, à partir du début du 18ème s. dans toutes les Forges de Haute-Bretagne. Les relations professionnelles, et souvent familiales, très étroites existant à cette époque entre les Forgerons œuvrant sur les différents sites de la région permirent sans doute une rapide diffusion du Soufflet en bois dont l'entretien était beaucoup plus facile et moins onéreux que les Soufflets en Cuir et dont la durée de vie était incomparablement supérieure." [300], in *Amis des Forges de LA HUNAUDIÈRE (Les)*, 12.07.1994.

. Voici, rapportée par P. LÉON, l'étude de GRIGNON sur les Forges du Dauphiné: "Le Souffle (-voir ce mot) était donné en Dauphiné par des Trompes ---. Sans doute, le système était ingénieux, mais il comportait de gros inconvénients: l'air qu'il fournissait était humide, le Vent brutal et irrégulier, la consommation de Charbon était accrue, et des Chômages prolongés risquaient de se produire en période de gel ---. Aussi, c'est à juste titre que GRIGNON préconise les Soufflets en bois, formés de deux Caisnes. L'une, inférieure, immobile, oblongue, se présentait en coupe sous la forme d'une portion d'ellipse, et elle était retenue par un boulon autour duquel elle s'articulait. Ainsi, l'élévation du Volant, en agrandissant la cavité, faisait entrer l'air dans le Soufflet; son abaissement comprimait cet air et l'obligeait à sortir par la Buse. Pour éviter la sortie de l'air par les interstices des deux Caisnes, tout un système de Liteaux, de Mentonnets et de Ressorts assurait l'étanchéité de l'ensemble, tandis que l'admission de l'air était assurée par deux soupapes carrées, placées sur le plancher de la Caisse inférieure, et fermant hermétiquement à la fin de l'admission. La Caisse supérieure était munie d'une lame de Fer épaisse, ou Basse-contre, qui la débordait. Les Soufflets étaient groupés deux par deux, et de chaque Volant, partait une chaîne aboutissant au bras d'un Balancier tournant autour d'un axe horizontal immobile. Enfin, derrière les Soufflets se trouvait un Arbre, mû par une Roue à Aubes: lorsqu'une Came rencontrait la Basse-contre de l'un des Soufflets, elle abaissait le Volant correspondant, et grâce au système de chaînes et au Balancier, l'autre Volant se trouvait automatiquement élevé. Les Cames étant disposées de façon à toucher les deux Basse-contre alternativement, le Souffle était beaucoup plus régulier que dans le système des Trompes, et l'air insufflé était sec ---." [17] p.66/67, note 32 ... Quelques lignes plus loin, GRIGNON dit encore:

"Nous sommes persuadés que les Soufflets en bois sont d'un beaucoup meilleur service que les Trompes, parce que ces dernières sont sujettes à donner un Vent humide, mais encore plus souvent trop roide, qui combine, dans la Fusion, les matières étrangères avec l'oeuvre et ne luy donne pas le temps de se séparer -de se séparer des matières hétérogènes - Soufre, Gaz carbonique, ...---; elles causent même plus de consommation de Charbon." [17] p.55, & p.67, note 35 ... Le Chevalier GRIGNON écrit encore un peu plus loin: "L'on préfère les Soufflets de bois, parce qu'ils donnent un Vent plus doux et qu'ils coûtent moins que ceux de Cuir, qui sont presque totalement abandonnés: enfin l'on prétend que les Trompes donnent un Vent trop roide (= trop brutal, [17] p.91, note 5) et trop humide, qu'elles occasionnent une trop grande dépense de Charbon (de Bois)." [17] p.79 ... Et P. LÉON d'ajouter, à propos des Trompes et des Soufflets en bois: "Cependant, des renseignements complémentaires nous sont donnés par le Mémoire cité de CALMELET & BERTIER ---. On reprochait aux Trompes de fournir un air trop humide et, dès la fin du 18ème s., on tendait à leur préférer les Soufflets de bois. Ceux-ci comportaient deux catégories: les Soufflets simples et les Soufflets doubles. Les premiers différaient assez nettement de ceux que nous avons décrits précédemment. Groupés par deux, ils comprenaient chacun une Caisse fixe et un Volant. Mais ils avaient une Buse commune, munie d'un clapet qui fermait alternativement l'orifice de chacun.

Quant au mouvement, il était transmis par un mécanisme assez particulier, comportant des manivelles et des tirants, assez encombrants, et dont l'action correspondait à celle du Balancier des Soufflets ordinaires. Les Soufflets doubles présentaient deux Caisnes mobiles; mais ils étaient coûteux et par conséquent peu employés." [17] p.91, note 6.

• **Effet ...**

. "M. RAMBOURG, Maître de Forge très habile dans son art, fixe à 140 pieds cubes (4,76 m³) d'air par minute l'effet des Soufflets de bois de GUÉRIGNY, en employant 81 pieds cubes (2,75 m³) d'eau, dont la chute est de 10 pieds (3,25 m) d'élévation." [1932] 2^{ème} part., p.162 ... Puissance P développée par la chute d'eau de GUÉRIGNY pour donner 4,76 m³ de Vent par min.: 81 pieds³ d'eau/min. = 46 dcm³ d'eau/s., soit 46 kg/s. ou 454,6 N/s. Pour une hauteur de chute de 3,25 m, P = 454,6*3,25 = 1477,45 W, soit environ 1,5 kW, selon calculs de M. BURTEAUX.

SOUFFLET DE CUIR : ¶ Ancien Soufflet de Fourneau, dont la capacité qui emmagasinait le Vent était en Cuir.

. GRIGNON cite les Soufflets de cuir à ressorts, carrés, cylindriques à Lanterne, à Vent continu, d'après [3038] p.638, et le Soufflet de cuir simple, d'après [3038] p.639, à ... *SOU-PAPE*.

. "Apparus en Franche-Comté à la fin du 17ème s., les Soufflets de bois remplacèrent les vieux Soufflets de Cuir." [1444] p.207.

SOUFFLET (de dilatation) : ¶ Au Gueulard du H.F., joint permettant le déplacement relatif de la Cuve qui se dilate, par rapport au Gueulard qui est stable.

. Trois stagiaires, de JÈUF, d'HAGONDANGE & de LONGWY, présents à la S.M.N., en Avr. 1966, décrivent le H.F. 1: "... Joint entre le Gueulard et le haut de Cuve -Soufflet de dilatation-." [51] n°133, p.36.

SOUFFLET DE FONTE : ¶ Au début du 19ème s., exp. syn. de Soufflet à Cylindre.

. "O'REILLY emploie Soufflet de Fonte, Soufflet à Cylindre, Soufflet cylindrique et Soufflet à Piston." [1444] p.209.

SOUFFLET DE FORGE : ¶ Soufflet habituellement en usage dans une Forge, mais qui a été parfois utilisé pour l'Aéragé des Mines ... Dans les cas cités par [946] et [2748], étant donnée l'époque (début du 19ème s.), il s'agit probablement d'un Soufflet de bois, mais le Soufflet de cuir n'est pas à exclure.

-Voir, à Aéragé, la cit. [946] n°(H.S.)9.610 - Oct. 1996, p.62.

. Vers 1800, pour l'Aéragé de la Mine, "les bonnes vieilles techniques du 16ème s. ne sont pas oubliées: les Houillères de la Loire utilisent pour les travaux en cul-de-sac les Soufflets de Forge décrits par AGRICOLA." [2748] p.34/35.

. Dans *L'île mystérieuse*, J. VERNE écrit: "Les phoques demandés, monsieur Cyrus ! dit le marin en s'avancant vers l'Ingénieur. --- Bien, répondit Cyrus SMITH. Nous en ferons des Soufflets de Forge ! --- Des Soufflets de Forge ! s'écria Pencroff. Eh bien ! voilà des phoques qui ont de la chance ! // C'était, en effet, une Machine Soufflante, nécessaire pour le Traitement du Minerai, que l'Ingénieur comptait fabriquer avec la peau de ces amphibiens. Ils étaient de moyenne taille, car leur longueur ne dépassait pas six pieds, et, par la tête, ils ressemblaient à des chiens ---. // Cyrus SMITH avait à sa disposition deux peaux de phoque, qu'il comptait utiliser dans cet état, et sans leur faire subir aucun tannage ---. // Ce ne fut pas un petit travail que celui de tendre ces peaux sur des cadres de bois destinés à maintenir leur écartement, et de les coudre au moyen de fibres, de manière à pouvoir y emmagasiner l'air sans laisser trop de fuites ---. Cyrus SMITH n'avait à sa disposition que les deux lames d'acier ---, et, cependant, il fut si adroit ---, que --- l'outillage de la petite colonie s'était augmenté d'une Machine Soufflante, destinée à injecter l'air au milieu du Minerai lorsqu'il serait traité par la chaleur ---." [3967]

chap.XV, p.184/86.

SOUFFLET (de Forge) À DOUBLE EFFET : ¶ -Voir: Soufflet à double effet.

SOUFFLET (de Forge) À TROIS VENTS : ¶ Type de Soufflet de Forge permettant la continuité du Soufflage.

. "Les Soufflets à 3 Vents (-voir cette exp.) ne sont pas une invention nouvelle; ceux qui sont connus jusqu'à ce jour ne diffèrent des Soufflets de Forge ordinaires, à 2 Vents, qu'en ce que la partie inférieure n'a que la moitié de la capacité du Soufflet supérieur ---. Le nouveau Soufflet (de M. PRIVAT) --- remédie (aux) inconvénients (du type de Soufflet précédent), et transmet au Soufflet supérieur le plus grand volume d'air possible avec la moitié moins de peine. // Ce nouveau Soufflet présente dans son ensemble la réunion d'un Soufflet à 2 vents et d'un Soufflet simple." [1931] p.295/96.

SOUFFLET DE MADAME VEUVE AMADEUF : ¶ Sorte de Soufflet constitué de deux Soufflets accolés et actionnés par la même tringle.

. "Soufflets de madame veuve AMADEUF à PARIS. Ces Soufflets ne sont pas à Vent continu, mais à Vent alterné." [4148] p.42 ... "Le mouvement alterné des Soufflets a lieu au moyen de la Tringle recourbée. L'effet de cette Tringle est de faire ouvrir le premier des Soufflets tandis que le second Souffle, et de le fermer ensuite, par conséquent de le faire Souffler, tandis que le second Soufflet reprend son Vent." [4148] p.43.

SOUFFLET DE MARBRE : ¶ Au début du 19ème s., Soufflet à Piston, dont les parois de la Caisse parallélépipédique étaient en marbre.

-Voir, à Marbre, la cit. [1495] p.223.

. "Quelques instants avant la Coulée de cette nuit, une partie de la Fonte s'est échappée du Creuset par une petite ouverture qu'elle s'est pratiquée dans la Maçonnerie du côté des Soufflets de marbre, à environ 16 pouces (43 cm) au-dessous de la Tuyère. Il n'y a pas eu d'Accidents, mais les Soufflets en marbre ont couru de grands dangers." [1899] p.96.

SOUFFLET DE MARÉCHAL : ¶ Soufflet de Cuir double qui produit un Soufflage continu; il est composé de deux Soufflets simples, dont l'un sert d'appareil de compression de l'air, et l'autre de régulateur de débit, d'après [107] p.20.

• **Anecdote théâtrale** ... "D'après TALLEMANT des Réaux, si des femmes suivaient des comédiens ambulants, elles 'servaient de *femmes communes*' à toute la troupe dramatique. D'après Pierre de LESTOILE, quand les Ières actrices françaises, à la suite des Italiennes et des Espagnoles - à PARIS en 1604 -, firent leur apparition sur la scène, 'elles faisaient montre de leurs seins et poitrines ouvertes et autres parties pectorales, qui ont un perpétuel mouvement, que ces bonnes dames faisaient aller par compas et mesure, comme une horloge; on peut mieux dire comme les Soufflets des Maréchaux.'" [3504] p.10, à ... *ACTRICE*.

SOUFFLET DE M. PRIVAT : ¶ Sorte de Soufflet à trois Vents.

. "Ce Soufflet présente dans son ens., la réunion d'un Soufflet à deux Vents et d'un Soufflet simple." [4148] p.83.

SOUFFLET DES LUSITANIENS : ¶ Soufflet à manœuvre manuelle utilisé au Moyen-Âge pour Souffler un Four de type Stücker. Ce Soufflet, en Cuir renforcé par des cerclés de bois, avait l'aspect d'un accordéon cylindrique placé perpendiculairement au Four; un plateau rond en bois fermait le Soufflet du côté opposé au Four, ce plateau possédait une soupape par où se faisait l'aspiration et une poignée pour manœuvrer le Soufflet; l'expiration vers le Four se faisait par un tuyau fixé sur un plateau rond en Fer qui fermait l'autre côté du Soufflet. On employait deux Soufflets par Four, actionnés chacun par l'une des mains du préposé au Soufflage; de façon à obtenir un Souffle continu, l'un des Soufflets

était en expiration pendant que l'autre était en aspiration, *note recueillie par M. BURTEAUX*, d'après [590] p.81.

SOUFFLET DE TYPE LATÉRAL : ♪ Au Fourneau, ancien Soufflet de bois où la Came agissait entre le point d'oscillation et la Tête.

. "Dans (ce) type, beaucoup plus inédit (que le type terminal), ce sont les Caisnes inférieures qui sont actionnées, tandis que les Caisnes supérieures restent immobiles. Un tel système est plus lent que le précédent." [1888] p.37.

SOUFFLET DE TYPE TERMINAL : ♪ Au Fourneau, ancien Soufflet de bois où la Came agissait sur l'extrémité des Caisnes; c'était le type habituel de Soufflet de bois, d'après [1888] p.36.

SOUFFLET D'ORGUE(s) : ♪ Au 19ème s., sorte de Soufflet pour H.F., analogue à une soufflerie d'orgues.

. "Lorsque l'on peut choisir entre les Soufflets de Cuir, les Soufflets d'orgue et ceux de bois, et les Trompes, les machines quadrangulaires en bois et les machines cylindriques en Fonte, on doit préférer ces dernières." [1932] 2ème part., p.179 ... D'après le schéma de [152] à Soufflerie, le Soufflet d'orgues, *rapporte M. BURTEAUX*, a la même structure qu'un Soufflet de Cuir, mais avec un grand nombre de plis; c'est probablement un Soufflet à trois Vents, ou plus.

. À la fin du 19ème s., au H.F. de TAVERNOLE (Italie), "le Régulateur d'air, qui consiste en un Soufflet d'orgue muni d'un ressort, ne cube que 4,5 m³." [2472] p.866.

SOUFFLET DOUBLE EN BOIS : ♪ Au 19ème s. type de Soufflet qui, semble-t-il, activait un Four à réchauffer.

. À l'ALTSCHMELZ (près de MOUTERHOUSE; Moselle), "en 1837, les installations se composaient d'un Martinet à 3 Marteaux avec Feu à chauffer, Soufflet double en bois, Meule et Roues d'eau pour le Soufflet et la Meule." [2178] -Déc. 1991, p.48.

SOUFFLET DU SIAM : ♪ Au 17ème s., au Siam, Soufflet pour le Procédé direct.

. "Les Soufflets sont deux cylindres en bois creusés et dont le Ø est peut-être de 19 à 22 cm. Chaque cylindre a son piston de bois entouré de toile roulée qui est attachée au bois du piston avec de petites cordes. Un homme seul élevé sur un petit banc prend un de ces pistons de chaque main par un long manche pour les baisser et les élever l'un après l'autre." [4939] p.244.

SOUFFLET DU SIEUR LAUGÈRE : ♪ Soufflet de Forge maréchale.

. "Le Soufflet que nous a présenté le sieur LAUGÈRE est une combinaison de deux Soufflets à la RABIER, combinaison qui doit conséquemment donner un résultat double." [4511] t.14, p.280.

SOUFFLET EN BOIS : ♪ Loc. syn.: Soufflet de bois, -voir cette exp..

SOUFFLET EN CAISSES : ♪ Exp. qui désigne probablement le Soufflet à Piston, où le Piston se meut dans une Caisse en bois.

-Voir, à Cavité de Fusion, la cit. [29] t.VIII, 1967-4, p.269.

-Voir aussi: Classification des Soufflets, établie par KARSTEN, in [107] p.5.

SOUFFLET EN CLOCHE : ♪ Au 18ème s., type de Soufflet de fourneau.

. GRIGNON "décrit le Soufflet en cloche de CHÂTEL-NAUDRUN en Bretagne. Une cloche renversée sur un bassin comportait à son sommet deux soupapes de fermeture inversées. L'élévation de la cloche y aspirait l'air par

l'une des soupapes, son enfoncement le chassait par l'autre. L'ensemble était mû par une Roue à eau." [1444] p.206.

SOUFFLET EN COUP DE POING : ♪ Sorte de Soufflet primitif.

. "Les Chinois utilisent un Soufflet à main 'en coup de poing' qui permet d'obtenir une température un peu supérieure." [1889] p.18 ... Cette exp., *note M. BURTEAUX*, fait probablement allusion au Soufflet chinois dit Soufflet à piston à double action.

SOUFFLET EN CUIR : ♪ Exp. syn. de Soufflet de cuir, d'après [1599] p.325.

SOUFFLET EN ÉVENTAIL : ♪ Exp. désignant ainsi le Soufflet classique, avec ses parois mobiles et ses côtés en Cuir en accordéon -destiné à envoyer le Vent au Foyer-, en raison de la ressemblance, lorsqu'il s'étire ou se comprime, avec le développement ou la contraction d'un éventail ou d'un accordéon.

-Voir, à Méthode catalane, la cit. [590] p.69.

Loc. syn.: Soufflet à éventail.

SOUFFLET EN FER : ♪ À la fin du 18ème s., exp. syn. de Soufflet à cylindre.

. "À propos des procédés namurois, ROBERT-JOT parle de Soufflets en Fer, de Pompe foulante et aspirante." [1444] p.209.

SOUFFLET EN FORME DE BOL : ♪ Soufflet primitif, "fait d'un diaphragme en cuir fixé à la partie supérieure d'un bol en terre cuite ou en bois, et manœuvré à la main ou avec une tige attachée au milieu du diaphragme." [4653] à ... BOWL BELLOWS.

Exp. syn.: Soufflet à bâton, Soufflet à coupe en poterie.

SOUFFLET EN FORME DE POT : ♪ Soufflet primitif.

"Exp. syn. de Soufflet en forme de bol." [4653]

SOUFFLET EN FORME DE TAMBOUR : ♪ Soufflet primitif.

"Exp. syn. de soufflet en forme de bol; mais implique habituellement qu'il est en bois plutôt qu'en terre cuite." [4653]

SOUFFLET EN MARBRE : ♪ Au H.F. exp. syn. de Soufflet de marbre.

. "Soufflet en marbre. (II) est composé d'une Caisse prismatique à base carrée, qui résulte de l'assemblage de 5 dalles (-voir: Marbre / * Une roche) bien dressées et polies; elles sont retenues par des Bandes de Fer; le fond est percé pour donner issue à l'air expiré. Un piston en bois garni de cuir se meut dans cette Caisse." [4887] p.250.

SOUFFLET EN PEAU DE VACHE : ♪ À la Forge, Soufflet en cuir.

. "Soufflet en peau de vache, pour accrocher au plafond, avec une Branloire à chaîne." [2663] p.19.

SOUFFLET EN TROMPE : ♪ GRIGNON désigne ainsi la Trompe hydraulique, d'après [3038] p.638.

SOUFFLET HYDRAULIQUE : ♪ Soufflet mû par l'Énergie hydraulique.

-Voir, à Force hydraulique, la cit. [1171] p.48.

-Voir, à Moulin à Fer, la cit. [727] p.286.

. **Hist.** "1311. Premiers H.Fx à Soufflets hydrauliques." [896] p.858 ... La date, ci-dessus mentionnée, est en contradiction avec deux autres sources; -voir, en effet (? !):

- Soufflet (à Vent), où l'on signale, in [75] p.150, l'utilisation de Roues à Aubes pour faire mouvoir des Soufflets à partir des 11ème/12ème s.,

- et Roue à Aubes où l'on rapporte, in [24] p.32, son emploi, en Dauphiné, vers 800.

. "On cite souvent comme première application du Soufflet hydraulique l'installation de GÖLLNITZ en 1435, bien que, d'après d'autres sources, une telle installation aurait déjà fon-

tionnée à BRIEY en 1323, sur un H.F. produisant de la Fonte -il ne s'agit vraisemblablement pas d'un H.F., mais d'un Bas Foyer-. À la même date environ, on signale l'utilisation sur des Soufflets de Forge en Bourgogne." [1171] p.48.

♪ Soufflet qui était composé d'une caisse renversée plongeant dans une cuve contenant de l'eau ... "En s'abaissant (la caisse) refoule l'air contre la surface de l'eau, et le force à s'échapper par une soupape qui dépasse le niveau du liquide. Quand elle s'élève, l'air atmosphérique pénètre dans l'intérieur par une autre soupape disposée de manière semblable." [107] p.47.

. "M. Alexis GIGNOUX ayant lu dans BRONGNIARD le petit nombre de lignes qui concernent l'espèce de Machine Soufflante connue sous le nom de Soufflet hydraulique, entreprit d'en établir une ---. En 1818, M. GIGNOUX résolut de faire des Cloches en Fonte. Les Cloches ou Cylindres ont 1,7 m de Ø et 1,3 m de hauteur ---. Les Cloches se levaient d'elles-mêmes par l'effet du contrepois, et elles étaient abaissées à l'aide d'Étriers saisis par les Cames de l'Arbre tournant." [138] t.XI - 1825, p.199.

SOUFFLET HYDRAULIQUE À CAISSE PLONGEANTE : ♪ Au début du 19ème s., sorte de Soufflet pour H.F.

. "Les Soufflets hydrauliques à caisse plongeante consistent en une caisse ouverte et renversée, qui se meut verticalement dans une fosse contenant de l'eau en s'abaissant jusqu'à ce que son fond parvienne à peu près au niveau du liquide renfermé intérieurement. En descendant elle refoule l'air contre la surface de l'eau et le force à s'échapper par une soupape." [4468] 1ère part., p.160. *Tiré de [SIBX]*.

SOUFFLETERIE À VAPEUR : ♪ Soufflante mue par une Machine à Vapeur, d'après [1918] p.201.

SOUFFLETIER : ♪ "Ouvrier spécialisé dans la construction et l'Entretien du Soufflet." [544] p.257 ... & "Ouvrier employé aux Soufflets des Forges ou H.Fx." [11] p.468.

On trouve les var. orth.: Soufflectier, Sousseffletier.

-Voir: Faiseur de Reisse, Ingénieur Maître Souffletier.

-Voir, à Ouvrier de l'intérieur, la cit. [1254] n°25, 1er tr. 1993, p.60.

. On note encore, dans le livre des frères BOURGIN, sur l'Industrie sidérurgique au moment de la Révolution, à propos de l'Usine de CHAMPIGNY à RIEL-les-Eaux, en Côte-d'Or: "Main-d'oeuvre. 17 ouvriers: 1 Fondeur, 2 Chargeurs, 1 Releveur, 8 Forgerons, 4 Goujats, 1 Forgeron suppléant, sans parler du charpentier, Souffletier, Coupeurs, Dresseurs, etc ---." [11] p.92.

. Cette fonction est citée à la Forge de CLAVIÈRE (Indre).

. Le sieur DE GUIGNEBOURG écrit dans son *Mémoire sur les Forges à Fer* (1774): "Il y a sur une des montagnes de la Principauté de BÂLE un fameux Souffletier, qui offrit en 1770 (à l'auteur) d'apprendre tout ce qu'il savait, dans le cours de 2 ans, à de jeunes menuisiers intelligents, moyennant 600 livres par tête." [83] p.15, note 1.

. À propos d'une étude sur la Forge de LA MEILLERAYE (Deux-Sèvres), on relève: "Le Souffletier, seul ouvrier d'Entretien véritablement spécialisé et qui n'apparut d'ailleurs que lorsque les grands Soufflets en bois firent leur apparition, c'est-à-dire à la fin du 17ème s., était, il est vrai, susceptible de longs déplacements ---. C'est en effet BAIRI, Souffletier à LUCHAPT, qui répara les Soufflets de l'Affinerie, en fructidor, An VI -Sept. 1798 ---. On

notera cependant que c'est le Souffletier de la Forge de BÉLABRE -Indre- qui procéda aux transformations et réparations de 1785." [639] p.41, texte et note 103.

SOUFFLETIER DE BOIS : ♪ Souffletier capable de construire et de réparer des Soufflets en bois, in [1094] p.122.

SOUFFLETIER DE Cuir : ♪ Souffletier capable de construire et de réparer des Soufflets de Cuir, in [1094] p.122.

SOUFFLETIER MENUISIER : ♪ Fonction relevée dans les Forges de PAIMPONT, en 1796 ... Ce menuisier -Ouvrier renté- était très vraisemblablement chargé de l'entretien des Soufflets.
-Voir, à Personnel, le tableau concernant les Forges de PAIMPONT, d'après [2302] p.19/20.

SOUFFLET MÉTALLIQUE : ♪ Soufflet de Forge, ainsi désigné par opposition au Soufflet en cuir ... "Il comprend deux cylindres en Fonte à axe vertical placés sur un même support horizontal, chacun d'eux constituant un Soufflet simple. Comme pour le Soufflet en cuir, la combinaison de ces deux Soufflets simples permet d'obtenir un jet d'air continu." [2865] p.55, pour le texte et p.56 pour l'image.

SOUFFLET MONOXYLE : ♪ On peut penser qu'il s'agit d'un Soufflet dont le(s) conduit(s) de soufflage est (sont) fait(s) d'un morceau de bois creusé unique, étant donné que MONOXYLE : "Mar. Se dit d'une pirogue primitive constituée par un seul morceau de bois." [206] . "Le Forgeron bahavu -Lac Kivu, Congo-belge- à BOBANDANA, utilise le Soufflet monoxyde à pots et à baguettes. Sa case-Atelier, en forme de ruche, est une adaptation très rudimentaire du type hamite pastoral ---." [501] p.48, fig.11.

SOUFFLET MÛ PAR UN PENDULE : ♪ Sorte de Soufflet de Forge.
. "M. VALLANCE a eu l'idée de faire mouvoir des Soufflets par un pendule, au moyen du balancement oscillatoire d'un pendule de grande dimension." [4148] p.98 ... "On assure qu'avec un pendule ainsi construit, ayant 6,1 m de longueur et étant chargé d'un poids de 753 kg, un seul homme peut imprimer le mouvement à une à une machine qui exigerait la force de 2 chevaux (1,47 kW)." [4148] p.99.

SOUFFLET NATUREL : ♪ C'est le vent atmosphérique, devenant source vive de comburant pour activer la combustion dans le Fourneau, lequel était construit avec une ouverture orientée vers les vents dominants.
-Voir: Éole et Étrusques.
ESPRIT : *Souffleur très indépendant. Michel LACLOS.*

SOUFFLET PORTATIF : ♪ Soufflet manœuvré à la main ou au pied, probablement fait de deux outres, et qui était employé dans les Bas-foyers primitifs.
"On aperçoit encor, près de nos environs (*) Les vestiges parlant des anciens Forgerons. Ils traînaient une Forge avec une famille, Des soufflets portatifs mus par leur propre fille." [1495] p.213 ... (*) la Franche-Comté.

SOUFFLET PYRAMIDAL : ♪ Soufflet du type Maréchal-Ferrant, dont les côtés sont faits de Liteaux en bois et qui a été utilisé pour le Soufflage des H.Fx, d'après [6] t.2, p.497.
-Voir, à Soufflet, la cit.[1171] p.48.
. Au début du 17ème s., "on faisait usage --- de Fourneaux beaucoup moins élevés que ceux d'aujourd'hui; l'insuffisance des Machines Soufflantes composées pour la plupart de Soufflets de Cuir, s'opposait alors à tout accroissement dans les proportions de ces Appareils. Il n'en fut plus de même lorsque la découverte des Soufflets pyramidaux en bois eut été importée d'Allemagne." [1502] -1836, p.95 ... En 1836, on note que dans l'Est, "on a

abandonné complètement les anciens Soufflets pyramidaux en bois pour adopter les machines Soufflantes à Piston, composées de Cylindres en Fonte et plus communément de Caisses carrées en bois." [1502] -1836, p.79.

SOUFFLET RABIER : ♪ Type de Soufflet de H.F. du 19ème s..
. Au sujet des H.Fx de PONT CALLECK (1824), de BENALEC (1826) et de TRÉDION (1828), J.-F. BELHOSTE écrit: "Si les H.Fx restaient de forme traditionnelle, ils étaient tous dotés d'un même système original de Soufflets à double courant d'air dits Soufflets RABIER." [544] p.223 ... D'après la fig. de [732] p.88, il s'agissait encore de Soufflets en bois mais comportant, semble-t-il, deux Volants superposés, d'où le 'double courant d'air', note M. BURTEAUX.

SOUFFLET SANS VALVES : ♪ Type de Soufflet volumétrique souvent employé en Afrique.
-Voir, à Soufflet avec Valves, la cit. [2407].
. "Soufflet --- (dont le fonctionnement) est fondé sur une liaison non étanche entre la sortie du Soufflet et la Tuyère, ce qui permet à l'air d'être aspiré." [4653]

SOUFFLETTE : ♪ Au H.F., euphémisme à l'usage des *non initiés*, pour décrire les mouvements de Gaz imprévus, souvent violents et parfois explosifs, qui se produisent dans le Gueulard du H.F. et qui peuvent ainsi *faire une Soufflette*. On trouvait aussi le terme de Pouffette.
... *Il n'était pas rare, en effet, à l'époque d'un certain Chef de Fabrication, alors qu'une Explosion violente venait de se produire au Gueulard, de l'entendre dire qu'il y avait eu une 'petite Soufflette'!*
. H.F. Arrêté, Tuyères ouvertes, on *sentait* ou on *entendait venir* une Soufflette. Celui qui ne s'était pas garé recevait en pleine figure un jet de poussières. C'est ainsi que l'on reconnaissait un jeune, un nouveau dans le métier, *d'après note de P. BRUYÈRE.*

♪ Au H.F., ce terme est également employé à la place de Fusée au niveau du Trou de Coulée.
On dit aussi: Coup de Soufflette.
-Voir, à Explosion / •• Au H.F. proprement dit / ◊ Sur les sites hors obus, la cit. [269] p.262.
♪ Aux H.Fx de DUNKERQUE, toute espèce de tube branché à un flexible et qui permet de souffler, en principe, de l'Air comprimé ou de brûler du Gaz naturel.
♪ Au H.F., élément de l'Outillage du Fondeur, constitué d'un tuyau métallique, permettant d'amener de l'Air comprimé dans une zone à atmosphère viciée.
-Voir: Soufflard.

♪ En Fonderie de Fonte, (ang. *air gun*, all. *Ablshahn*), valve à commande manuelle reliée au réseau d'Air comprimé, d'après [633].
♪ En Fonderie de Fonte, (ang. *blow gun*, all. *Zerstäuber*), petit pulvérisateur fonctionnant par dépression au moyen d'Air comprimé ou jadis par soufflage à la bouche, d'après [633].
♪ À la fin du 19ème s., dans le Four à réchauffer dit Four à matelas, "le Chauffeur doit --- éviter que ne se produisent des trous dans le Matelas. Sinon un appel d'air se forme qui fait chalumeau et peut percer la Tôle (en cours de réchauffage). On appelle ces petites flammes des Soufflettes -en patois ardennais: Choufflettes-" [2920] p.29.
♪ Petit robinet à tubulure effilée, branché sur une conduite flexible, elle-même raccordée au réseau d'Air comprimé. En atelier, la Soufflette permet de nettoyer les pièces usinées, des Limailles, Copeaux et autres poussières par jet d'Air comprimé, *selon note de J. NICOLINO.*
. À la Mine, *complète J.-P. LARREUR*, elle sert à Curer les Trous de Mine après Foration, avant d'y introduire les Charges d'Explosifs.
ATTISER : *Appliquer un soufflet.*

SOUFFLET TRIPLE : ♪ Soufflet de Cuir composé de trois Soufflets simples, dont deux

servent d'appareil de compression de l'air, et le troisième de régulateur de débit; syn.: Soufflet à trois compartiments.
"Les compartiments A et B aspirent l'air, et le versent dans la partie supérieure C, d'où il s'échappe par la Buse dans le Foyer." [107] p.22.

SOUFFLET-VAPEUR : ♪ Soufflet dont l'Énergie est donnée par de la Vapeur.
-Voir: Éolipile.
. "Application d'un courant de Vapeur à la Soufflerie au moyen d'un appareil dit Soufflet-Vapeur. Ce brevet a été déposé par PERDREAUX et SECOURT André, le 25.06.1846: 'Le Soufflet-Vapeur est d'une simplicité remarquable et présente de grands avantages. Il est susceptible de recevoir les plus nombreuses applications pour remplacer toute espèce de Soufflets et Machines Soufflantes. Il se compose d'un récipient avec soupape de sûreté au besoin et d'un tube courbé et fixé à sa partie supérieure.' (texte de PERREAUX)." [2643] <moto-perreaux.com>2008 ... En absence d'un texte plus explicite, on peut penser, note M. BURTEAUX, qu'il s'agissait d'une Injection de Vapeur dans un tuyau, ce qui y induisait un courant d'air.

SOUFFLET WIDHOLM(1) : ♪ Sorte de Soufflet de bois.
Exp. syn. de Machine Soufflante de VIDHOLM.
. "Il existe une espèce de Soufflet de bois en forme de coin, dont la Caisse inférieure, réduite à un plateau, est mobile autour d'une charnière. On l'emploie fréquemment en Suède, où il porte le nom de son inventeur WIDHOLM." [107] p.33 ... (1) ou VIDHOLM.

SOUFFLEUR : ♪ Aux Mines de BLANZY, dispositif d'Aéage secondaire.
-Voir: Aéage secondaire soufflant.
. "Pour compléter l'Aéage direct, insuffisant dans les Chantiers en cul-de-sac, on branche sur la colonne d'air un Canar. À l'intérieur de celui-ci et à son extrémité, un Souffleur foule -propulse- l'air dans le Chantier." [447] chap.IV, p.13.

♪ "Jet de Grisou qui s'échappe avec abondance d'une fissure produite dans la Houille par un coup de Pic." [152]
Syn. de Soufflard, in [826].
♪ "Dans les Forges était ainsi nommé l'Ouvrier à qui était confiée la manœuvre du Soufflet." [680] p.654.
-Voir, à Chine // Fabrication vécue au 1er quart du 20ème s., la cit. [1771] p.38.

. Dans *De la Forge des Enclumes*, les Souffleurs "sont les Ouvriers qui font jouer les Soufflets." [1263] p.11 ... "Il est vrai que l'action des hommes sur les Soufflets est diminuée de la force qu'il faut pour plier les ressorts; il en reste encore assez pour faire un Vent très-violent. L'exercice des Souffleurs est fatigant; cependant quand le Fer est chaud, ces Souffleurs descendent de dessus les Soufflets pour prendre chacun un Marteau; et quand la Mise est en place, ils remontent promptement sur les Soufflets, afin de ne point laisser refroidir le Fer, et économiser le Charbon." [1263] p.4.

. Au 18ème s., Ouvrier chargé du fonctionnement du Soufflet d'une Clouterie ... "430 livres 12 sols payées aux Cloutiers de la Forge compris le Souffleur pour 3.809 livres de Clous fabriqués dans ce compte." [1853] p.169.
♪ Au 18ème s., par assimilation de la Machine à l'Ouvrier qui la conduit, syn. de Soufflet.
. À NOUZON (Ardennes), "deux Roues de même type qu'à la Forerie servent l'une pour les Marteaux, l'autre pour le Souffleur c'est-à-dire la Chaufferie." [648] p.95.
♪ Au H.F., terme inhabituel employé pour désigner une Machine Soufflante.

. Pour fonctionner avec la Contrepression, "les Souffleurs utilisés doivent pouvoir Souffler à des pressions plus élevées, supérieures de 6 à 8 livres (probablement livre/pied², soit 0,41 à 0,55 bar) au moins à celles qui sont utilisées normalement pour le même volume

d'air." [4572] p.24.

♣ En Gde-Bretagne, surnom d'une Machine à Vapeur.

-Voir: Diable haletant.

. En 1797, "TREVITHICK (Mécanicien et inventeur ang.) fabriqua ses premiers modèles de Machines à Vapeur à haute pression. Dans celles-ci, la Vapeur sortant des Cylindres était rejetée à l'atmosphère, ce qui supprimait le condenseur, contournant le brevet de WATT et produisait plus de puissance. Il les appelaient 'Souffleurs' à cause du bruit qu'elles faisaient." [2643] <Engineers> -?.

SOUFFLEUR/EUSE : ♣ adj. En Fonderie qui se rapporte à la Soufflure, -voir ce mot.

. "Moulage des Fers (Fontes) ... En dehors de certaines Fontes spéciales, qui donnent par le Moulage des Pièces saines et compactes, les autres Fers (Fontes) ne fournissent qu'une matière plus ou moins bien venue et Souffleuse." [590] p.111.

SOUFFLEUR À VAPEUR : ♣ En Fonderie, injecteur de Vapeur du Cubilot à aspiration, d'après [1599] p.469.

SOUFFLEUR DE FER : ♣ Ancien Ouvrier de la Sidérurgie chargé d'actionner manuellement un ou deux Soufflets, d'après note de G. MUSSELECK.

. En Hongrie, "l'effectif de la Platinerie (au sens d'Usine à Fer) de CSIKMADARAS comprenait, en 1694, 20 hommes, à savoir: 1 Gérent, 1 comptable, 1 Forgeron de Fer, 1 Soudeur, 2 Souffleurs de Fer, 1 Tamiseur, 3 Casseurs de Minerai, 1 Charbonnier, 1 Mineur, 6 Manœuvres et 2 Garçons de course; parmi eux, le Forgeron de Fer, le Soudeur, les 2 Souffleurs de Fer et le Tamiseur, dont 5 hommes étaient des Sidérurgistes proprement dit." [29] 2-1966, p.128/29.

SOUFFLEZ(*) : ♣ Au 15ème s., var. orth. de Soufflet.

-Voir, à Tohyère, la cit. [604] p.271 ... (*) À cause de SoufflÉT, 'EZ' est probablement, la notation du son 'é' ou 'è'.

SOUFFLO : ♣ Au 15ème s., var. orth. de Soufflet.

. À la Forge de BÈZE en 1449, on avait "une paire de grands Souffloz à Fondre Fer, une paire de Souffloz à Chauffer Fer et deux paires de Souffloz pour Affineurs." [1528] p.21.

SOUFFLOIR : ♣ Dans une Atelier sidérurgique -ici, une Affinerie-, syn. de Soufflet, très vraisemblablement.

-Voir, à Inventaire, la cit. [5195] p.81.

SOUFFLEUR ou **SOUFFLÛRE** : ♣ En Fonderie de Fonte, Défaut type B 110 ou B 120 ... -Voir, à Défauts de Fonderie, les extraits [2306] p.17 à 48 & [626] p.213/14 ... "Cavité remplie de gaz occlus au cours de la solidification d'une masse de Métal --- Fondu." [1] ... "Cavité remplie de gaz qui se forme durant la solidification d'une pièce Coulée." [528] t.II, p.277.

Syn. de Refus -voir ce mot.

-Voir, à Bouteille, la cit. [3102].

-Voir, à Coke, la cit. [99] p.28.

-Voir, à Fer roide, la cit. [1448] t.III, p.42.

. Au 18ème s., "il se trouve quelquefois des Soufflures en dehors des Boulets, c'est un défaut, et ils n'ont pas alors leur poids." [3102].

. "Les Soufflures sont produites par des bulles d'air ou de gaz qui n'ont pas trouvé d'accès par les Événements; elles existent surtout à la partie supérieure des pièces et sont presque toujours recouvertes d'une couche de Métal très mince, d'un éclat plus brillant que le reste de la pièce. Lorsque la Soufflure présente une surface arrachée, raboteuse, on l'appelle Retirure." [961] p.119 ... Cette déf., à la fin du 20ème s., soulève une grande réserve quant au mode de formation, rappelle P. PORCHERON.

. Lors de la Soudure au chalumeau oxy-acétylénique de deux pièces de Fer ou d'Acier, "l'excès d'acétylène conduit à des Soudures carburées et à des Soufflures." [1830] p.35.

. "n.f. En Artillerie on appelle Soufflures, certaines cavités qui se forment dans l'épaisseur du métal, quand il a été fondu trop chaud. Dans les Boulets il se trouve

des Soufflures au dehors." [3020]

♣ Défaut de la Tôle ... "Les Soufflures sont des défauts internes difficilement discernables à l'examen superficiel." [1822] p.66.

SOUFFRE : ♣ Anciennement, var. orth. de Soufre.

. Au 14ème s., "XXXVI. livres de Soufre vif." [3019]

. Au 18ème s., pour GRIGNON: "Espèce de bitume jaune qui se forme journellement dans l'intérieur de la terre par les feux souterrains: il est composé de l'acide vitriolique (sulfurique) uni au Phlogistique ---. (II) Minéralise le Fer, (II) en forme des Pyrites. (II) a beaucoup d'Affinité avec le Fer et le Fond très vite. Le Grillage en dépouille les Minerais." [3038] p.639.

♣ En pays de VAUD, au 18ème s., dans un inventaire de Maréchalerie et Clouterie, on relève: "2 Souffres - Plaques de Fer sur laquelle le Forgeron place une pièce à percer-, d'après [603] p.209.

-Voir: Martyr.

-Voir aussi, à Pousson, la cit. [603] p.339.

CRUEL : Spécialiste des affaires en souffrance. Michel LACLOS.

SADISME : Affaire en souffrance. Michel LACLOS.

SOUFLAGE : ♣ Au 18ème s., var. orth. de Soufflage.

-Voir, à Chambre des Chargeurs, la cit. [2099] p.149.

SOUFLAI : ♣ En 1686, var. orth. de Soufflet, in [1094] p.120.

SOUFLÉ : ♣ En 1617, var. orth. de Soufflet, in [1094] p.284.

SOUFLECT : ♣ Au 16ème s., var. orth. de Soufflet, in [481] p.70.

SOUFLER : ♣ Anciennement et en particulier au 13ème s., var. orth. de Souffler.

. "Exciter la flamme: 'Il Souffloit les Foux (Soufflets) du dit Fevre à alumer la Forge.'" [3019].

SOUFLET : ♣ Au H.F. du 18ème s., var. orth. de Soufflet.

-Voir, à Chameau & à Manigaut, les cit. [639] p.50 & 49, respectivement.

SOUFLÛT : ♣ À ANDERLUVES (Wallonie), "le Foyer (du Cloutier) est activé par le traditionnel Soufflet en cuir, èl Soufflèt, suspendu à une potence en bois." [3272] n°10, p.188.

SOUFLET DOUBLE : ♣ Sans doute, Soufflet à double effet.

-Voir, à Marteau à Rompre le Fer, la cit. [600] p.321.

SOUFRE : ♣ L'un des noms du Grisou, en Belgique. -Voir, à Grisou, • Autres appellations, la cit. [725] p.531.

-Voir aussi, à Mine soufreuse, la cit. [725] p.540.

. Au 19ème s., "dans le comté de STAFFORD (Gde-Bretagne), on donne communément le nom de Soufre à diverses substances préjudiciables qui ne contiennent pas une parcelle de ce corps. Ainsi le Grisou est toujours désigné sous le nom de Soufre par les Houilleurs du comté de STAFFORD. Cette accept. vient probablement de la croyance superstitieuse où l'on était autrefois, que le diable était la cause principale des désastres produits par le Feu dans les Usines métallurgiques et les Houillères. Le diable et le Soufre sont encore (on est en 1865) invariablement associés dans l'esprit populaire." [2224] t.3, p.326.

♣ RÉAUMUR -au 18ème s.- désigne ainsi le «principe de Combustion» (ce que STAHL appelait le Phlogistique), et qui n'est autre que le ... Carbone ... -Voir, à Phlogistique, la cit. [1064] p.37/38.

-Voir: Soufre des métaux, Soufre fixe (au sens de Phlogistique) et Soufre volatil (au

sens de Phlogistique).

-Voir, à Acier, la cit. [1171] p.47.

. RÉAUMUR écrit: "Quand je parle des Soufres du Fer et de l'Acier, il est rare que j'entende parler des Soufres simples et purs (c.-à-d. l'élément Soufre, S), je les regarde comme une sorte de Soufre commun, comme la matière de nos Pyrites, c.-à-d. comme des Soufres mêlés avec beaucoup de sels(1)." [4815] Convertir. 11ème mémoire. p.325 ... (1) L'assimilation que font certains: Soufre de RÉAUMUR = Carbone dans l'Acier, est donc à nuancer, d'autant que RÉAUMUR insiste sur l'importance des sels dans la conversion du Fer en Acier, précise M. BURTEAUX.

♣ Anciennement, corps supposé être à l'origine des minéraux.

-Voir, à Soufre, la cit. [3018]

. "Car tuit (tous) par diverses manières dedens les terrestres minieres de Soufre et de vif argent (mercure) nessesent, si cum li livres le confessent." [3019]

♣ Élément chimique, de formule S et de masse atomique 32. Le Soufre est très répandu dans la nature; c'est un élément très actif à chaud et qui est à l'origine de beaucoup de combinaisons. Dans certaines combinaisons, il a des valences négatives, le plus souvent deux comme dans l'hydrogène sulfuré H₂S (produit gazeux d'odeur fétide qui est parfois produit en petite quantité lors de la Granulation du Laitier de H.F.), et comme dans les sulfures métalliques tels que FeS (forme sous laquelle se trouve le Soufre dans la Fonte) ou CaS (forme sous laquelle le Soufre est fixé par le Laitier). Dans d'autres combinaisons, le Soufre a des valences positives: c'est le cas pour SO₂ ou anhydride sulfureux qui se forme lors de la combustion du Soufre dans l'air (et que l'on trouve dans les fumées de la Chaîne d'Agglomération de Minerai) et pour SO₃ qui est l'anhydride de l'acide sulfurique SO₄H₂, selon note préparée par M. BURTEAUX.

. "Le Fer enlève le Soufre à l'argent, au mercure, au plomb, au bismuth, à l'étain, à l'antimoine et au zinc." [4512] t.1 p.396.

. "BECHER dit --- que les métaux traités avec un dissolvant gras tel que l'esprit de térébenthine, se teignent, suivant leur nature, des différentes couleurs qui leur viennent du Soufre qui leur a été arraché ---. Par ex. le Cuivre ou sa mine donne une couleur verte, le Fer une couleur rouge." [5589] t.I.3, p.47 ... La couleur révélée ainsi est celle des oxydes: on mesure l'énormité de l'écart entre deux conceptions; pour l'ancienne, il a enlèvement du 'Soufre', pour la moderne il y a apport d'Oxygène, relève M. BURTEAUX -Août 2015..

. "Le Soufre est utilisé pour la fabrication de l'acide sulfurique, dans l'industrie de la viscosité, pour la préparation du Sulfure de Carbone. On l'emploie dans la fabrication des allumettes, dans la vulcanisation du caoutchouc. Il entre également dans la composition de la poudre noire. En agriculture, il est utilisé dans la lutte contre l'oïdium de la vigne -soufrage-. Il sert aussi en médecine -préparation des sulfamides-." [33] p.406/07.

Syn. arabes et alchimistes du soufre: *ahusal, akibum, aphebrach, averich, capribi, chybur, kybrie, sarith, tison, tustasi*, d'après [5589] t.I.3, p.7.

-Voir: CS. & Fonte diamantée.

-Voir, à Fer/• 18ème s.), la cit. [3102].

-Voir, à Soufre, la cit. [3038] p.639, pour ce qu'on en connaissait au 18ème s..

. Au H.F., c'est l'un des poisons de l'Enfournement, car il a une grande attirance pour le Fer ... Mais la Chaux du Laitier *veille* et en élimine la plus grosse part sous forme de Sulfure de Calcium. Si certaines conditions sont favorables à l'élimination du Soufre, -voir: Désulfuration, il n'en reste pas moins vrai que sa présence pénalise, comme il est dit ci-dessus, la Mise au mille de Combustible(s).

En outre, la présence de Soufre dans le Fer en amoindrit, de façon parfois très importante, ses propriétés: -voir Rouverain, Fer aigre.

• **Soufre dans les Charbons** ... "Les Charbons français contiennent, en général, peu de Soufre(*)", de sorte que l'incidence de cet élément sur la qualité du Coke est limitée. Le Soufre présent dans les Charbons se trouve, à la fois,

sous la forme de composés minéraux et sous forme de composés organiques liés à la matière hydrocarbonée ---. La valeur de l'ensemble *Soufre minéral PLUS Soufre organique*, se dit *Soufre total*. On détermine le *Soufre total* d'un combustible par la méthode ESCHKA ---. Le Soufre se dégage en partie au cours de la Cokéfaction sous forme d'Hydrogène sulfuré, de Sulfure de Carbone et d'autres produits sulfurés -Mercaptans, Thiophène, thiotolène, etc.---" [33] p.407 ... (*) Ce n'est pas le cas du Lignite de Provence, fait remarquer J.-P. LARREUR, dont les Cendres calcaires retiennent heureusement une partie des émissions de SO₂ lors de la combustion, sous forme de SO₄Ca. Les dernières normes environnementales -au début des années (19)80- ont cependant rendu nécessaire l'adjonction à la Centrale de GARDANNE d'une installation de Désulfuration; celle-ci est basée sur le principe de l'injection de calcaire dans le foyer.

• **Soufre dans le Coke** ... "Dans le Coke 1.000 °C, on retrouve 60 à 70 % du Soufre du Charbon que celui-ci soit organique ou pyritique --. La Teneur en Soufre exerce une action très sensible sur la Marche du H.F., un accroissement de 1 % de la Teneur en Soufre (entraîne), pour la consommation de Coke, une augmentation (de 0,7 kg de Coke -ratio IRSID-)." [33] p.407 ... La Teneur résiduelle en Soufre du Coke montre que le Dessouffement du Charbon dont on parlait au 18ème s. ne concernait que partiellement le départ du Soufre, et principalement le départ des M. V..

• **Soufre dans le Gaz de Cokerie** ... "Les composés organiques du Soufre dans le Gaz comprennent tous les corps sulfurés autres que l'Hydrogène sulfuré. Le principal composé organique du Soufre est le Sulfure de Carbone, mais les Mercaptans, le Thiophène et l'oxysulfure de Carbone sont également présents en quantités beaucoup plus faibles. La Teneur en Soufre organique du Gaz est de l'ordre de 0,44 à 0,67 g/m³." [33] p.408.

• **Soufre dans le Minerai**, au sens du 18ème s., où l'on évoquait 'les Soufres'.

-Voir, à Rôti, la cit. [1104] p.650.
. Le Soufre "possède une grande affinité pour tous les Métaux avec lesquels il se combine pour former des Sulfures. La Désulfuration de la Fonte se fait à la Soude; c'est un élément nuisible; une bonne Fonte ne doit pas dépasser 0,08 %." [468]

• **Le Soufre est nuisible à la Réduction** ...
. Au H.F., "ce sont les composés du Soufre qui sont les plus grands inconvénients lors du processus de Réduction ---. De faibles proportions de dioxyde de Soufre de 5 à 50 ppm dans le Gaz de réduction commencent par accélérer l'extraction de l'Oxygène, mais dès qu'apparaît le premier Fer métallique, le processus s'inverse, et l'extraction de l'Oxygène est substantiellement ralentie. La cause de cette réaction étrange est la propriété du Soufre de se lier en surface au Fer métallique et d'empêcher par là la pénétration du Carbone." [5307]

• **Soufre dans la Fonte** ...
. "Le Soufre dans la Fonte a généralement pour effet de la blanchir. Lorsque de la Fonte Grise est fondue avec environ 2 % de son poids en Soufre, une grande quantité de Carbone est expulsée sous forme de Suie et l'on produit une Fonte blanche très dure." [4695] p.72/73.

• **Soufre dans les Alliages** ... "Le Soufre est considéré comme une Impureté dans les Alliages Ferreux, sauf les Aciers de décolletage et les Fontes au Soufre." [468]

♦ Onirisme ...

. Rêver de Soufre est le présage d'une "passion violente et qui occasionnera de grands malheurs." [3813] p.271.

♦ **Étym. d'ens.** ... "Wallon, *soif*; provenç. *solfre*, *sulpre*, *solpre*; catal. *sofre*; espagn. *asufre*; portug. *xofre*;

ital. *solfo*; du lat. *sulfurem*, Soufre, que l'on a rapproché du sanscr. *çulvâri*, Soufre." [3020]
ÉTUDIANT : Soufre et potasse.

SOUFRE ABSORBABLE : ♪ Pour un Laitier de H.F., c'est un repère de son aptitude à emmagasiner le Soufre.

. "D'après le professeur NEGRESCO, le Pouvoir désulfurant d'un Laitier se définit simplement par la teneur maximale qu'il peut absorber, ou Soufre absorbable.

Sa = K[CaO - 0,56*(SiO₂ - 1,86*MgO - 2,23*FeO - 2,82*MnO - 1,17*BaO)] où K varie de 2,4*10⁻², pour θ = 1.350 °C jusqu'à 7*10⁻² pour θ = 1.600 °C." [250] XI.1, p.F.6.

SOUFRE DES MÉTAUX : ♪ "Les alchimistes ont désigné le Phlogistique sous le nom de Soufre des métaux; ils en distinguent deux espèces, l'une qu'ils appellent Soufre volatil et l'autre Soufre fixe. Cette distinction étoit fondée sur ce que certains métaux perdent très-aisément leur Phlogistique, comme le Fer et le Cuivre, et sont Calcinés et Réduits en Chaux, tandis que d'autres ne le perdent que très-difficilement comme l'or et l'argent. D'autres, par Soufre volatil ont voulu désigner le Soufre qui se dégage des Mines par une Calcination légère, et par Soufre fixe ils ont entendu le Phlogistique des Métaux." [64] XV, 402b ... En fait, comme le fait remarquer J. NICOLINO, en alchimie, le Soufre des métaux est le principe actif de la matière, lumineux, de la nature du Feu (élément); c'est l'âme des métaux, les animant, les coagulant en substance.

♪ "J'entends par Soufre des métaux, cette terre grasse, et pour ainsi dire brillante, qui donne aux métaux leur couleur et leur ductilité, qui est en partie incombustible, qui sert de liens aux principes terrestres des métaux, et qui est seule capable de conserver et de recevoir la couleur et la lumière." [5589] t.I.3, p.8.

SOUFRE FIXE : ♪ Dans un Charbon, Soufre qui n'est pas éliminé par la Cokéfaction.

. "Par ex.: Soufre dans le Charbon: 1,15 %; Soufre dans le Coke: 1,23 %; Rendement en Coke: 81,00 %; Soufre fixe: 81*1,23/100 = 0,996 %." [119] p.14.

♪ Ancienne exp. qui désigne le Phlogistique.

. D'HOLBACH écrit dans l'Encyclopédie: "Par Soufre fixe (d'autres alchimistes) ont entendu le Phlogistique des métaux. Il est aisé de sentir que cette dénomination est impropre, vu que le Phlogistique est un principe élémentaire des métaux qui --- les met dans l'état métallique." [3102] à ... *SOUFRE*.

♪ Au 18ème s., exp. employée pour désigner un élément mal déterminé qui se trouve dans un minéral; il est qualifié de fixe parce que cet élément ne se sépare pas du corps par un simple échauffement. On a un ex. d'emploi de cette exp. dans la cit. [3102] à Veine d'Acier; dans cas, le Soufre fixe est probablement du Manganèse.

SOUFRE MINÉRAL : ♪ Au 18ème s., c'est le Soufre, élément chimique, tel que nous le comprenons au 20ème s. ... -Voir, à Soufres (Les), la cit. [3102].

♪ Soufre qui provient de matières non organiques, tel le Soufre des fumerolles des volcans.
-Voir, à Soufre organique, la cit. [3737].

SOUFRE ORGANIQUE : ♪ Au H.F., Soufre apporté par l'Injection d'hydrocarbures aux Tuyères, ainsi nommé pour le distinguer du Soufre apporté par le Coke et le Minerai.

. "Si l'on tient compte du fait que le Soufre organique de l'Huile est beaucoup plus facile à éliminer que le Soufre -FeS- du Coke ou du Minerai, il n'y a à craindre aucune variation de la teneur en S de la Fonte." [2878] p.798.

♪ Soufre provenant de matières d'origine organique.

. "Le Charbon contient à la fois, sous forme de FeS, du Soufre organique et du Soufre minéral. Lors de la fabrication du Coke ou de la Pyrolyse initiale dans les réacteurs de Réduction/fusion, le Soufre organique se dégage sous forme de H₂S. Dans le H.F. et les réacteurs de Réduction/fusion, le FeS minéral se dissout dans le Laitier et une partie est transférée au Métal." [3737] 10.2001 *texte de C. P. MANNING et R. J. FRUEHAN*.

SOUFRE PRINCIPE : ♪ Exp. syn. de Phlogistique; -voir, à ce mot, la cit. [3562].

SOUFRER : ♪ Au cours d'une opération Sidérurgique, c'est polluer le Métal avec du Soufre.

. "Le Coke est trop difficile à brûler dans une installation comme un Feu de Forge, ceci en plus risque de Soufrer le Fer." [1614] p.12.

SOUFRES (Les) : ♪ Au 18ème s., les incertitudes de la chimie naissante ont fait attribuer à certains termes plusieurs accept. souvent mal définies; le mot Soufre est de ceux-là, comme le présente, ci-après, M. BURTEAUX.

-Voir: Soufre des métaux, Soufre fixe, Soufre volatil & Soufre.

. "On appelle aussi Soufre, l'un des trois principes de la chimie, et celui qui a le plus de feu et d'activité. Soufre de Mars. Tirer le Soufre d'un corps. Les Soufres d'un tel minéral sont différens de ceux d'un autre. De l'esprit de Soufre." [3017]

. BUFFON dit ainsi: "On abuse du nom de Soufre, lorsqu'on dit que les métaux sont minéralisés par le Soufre ---. On a aussi donné le nom de Soufre à tout ce qui peut brûler." [803] p.196 ... Il est vrai que même pour BUFFON les idées ne sont pas claires: "Ce Soufre artificiel (extrait des Pyrites) et celui de la nature (produit par les volcans) ne sont également que la matière du feu rendue fixe par l'acide." [803] p.195 ... Ces idées complexes sur le Soufre ont conduit à appeler Des (s)oufrage la Cokéfaction de la Houille, qui en fait, est principalement l'élimination des Matières volatiles du Charbon, l'élimination du Soufre n'étant que modeste ... -Voir: Des(s)oufrage, Des(s)ouffrer, Dessouffrement.

. À noter qu'au 19ème s., en Grande-Bretagne, le terme Soufre avait encore un sens particulier ... -Voir, à Soufre, la cit. [2224] t.3, p.326.

. D'HOLBACH écrit dans l'Encyclopédie: "Les anciens chimistes et naturalistes ont donné très-improprement le nom de Soufre à plusieurs substances qui ne sont rien moins que le Soufre minéral dont nous parlons. Ils ont donné ce nom à toutes les substances huileuses et grasses des trois règnes de la nature, aux Bitumes et toutes matières propres à s'enflammer." [3102] à ... *SOUFRE*.

SOUFRES ET SELS : ♪ Pour RÉAUMUR, ce sont les ingrédients qui, selon leur Teneur, font la différence entre la Fonte, l'Acier et le Fer.

-Voir, à Acier, la cit. [1171] p.47.

. "Qu'y avait-il de plus naturel --- de penser que si la Fonte, le Fer fondu, est absolument incapable de soutenir le Marteau, et est en même temps si dure, que c'est qu'elle est excessivement pénétrée de Soufres et de sels; ce qui la rend en même temps plus fusible." [4815] Adoucir. 3ème mémoire. p.452/53.

SOUFREUS : ♪ Anciennement. "Sulfureux." [3019]

SOÛFREuS/eûse : ♪ À la Houillerie liégeoise, "adj. friable comme de la suie. 'Li Vvonne est fwért (fort) Soûfreûse.'" [1750]

SOUFRE VOLATIL : ♪ Dans un Charbon, Soufre qui est éliminé par la Cokéfaction, d'après [119] p.12 ... On le calcule par différence entre le Soufre total du Charbon et le Soufre fixe ... Par ex. (-voir: Soufre fixe): 1,15 - 0,996 = 0,154 %. d'après [119] p.14 ... Dans cet ex., on voit les limites du Dessouffement (de la Houille), dont on parlait au 18ème et au début du 19ème s.: moins de 14 % du Soufre sont ici éliminés par la Cokéfaction, souligne M. BURTEAUX.

♪ Ancienne exp. qui désigne le gaz (souvent du Gaz carbonique) formé par une Calcination.

. D'HOLBACH écrit dans l'Encyclopédie: "D'autres (alchimistes) par Soufre volatil ont voulu désigner le Soufre qui se dégage des Mines par une Calcination légère." [3102] à ... *SOUFRE*.

♪ Ancienne exp. qui désigne le Phlogistique.

-Voir, à Soufre des métaux, la cit. [64].

SOUGARDE : ♪ Au 18ème s., "n. f. Morceau de Fer en forme de demi-cercle qui est au-dessous de la détente d'une arme à feu, et qui empêche que quelque chose venant la toucher, elle ne se débände. Il se dit aussi en parlant d'une Épée." [3017]

SOU-GLACIS : ♪ Au 18ème s., var. orth. de sous-glacis.

. "Plancher que l'on construit au-dessous d'une chute d'eau, pour empêcher qu'elle ne fasse des excavations, et pour en diriger la course." [3038] p.639.

SOULLARD POUR POTEAU D'ÉCURIE : ♪ Loc. syn. de Boîte pour poteau d'écurie, -voir cette exp..

SOUILLE : ♪ "Sylvic. Ensemble des végétaux ligneux qui constitue le sous-étage de certaines futaies claires et qui comporte des brins de semences, des rejets de souche, des Morts-Bois." [206]
-Voir, à Révolution, la cit. [66] p.426 à 431.

. DE DIETRICH écrit: "Souvent le Maître de Forge (du CHÂTELET, bailliage de NEUF-CHÂTEAU) préfère d'acheter les Charbons au Van. Dans les dernières années, il en a acquis 14 à 18.000 ---. Ces Charbons provenaient de Souille; on se procure celui du bois de futaie à 10 s 6 d le Van (-voir ce mot sous la réf. ci-après)." [66] p.56.

SOUKEÛ : ♪ À la Houillerie liégeoise, "n.m. Bois placé obliquement pour soutenir un 'sûkè -saillie de la Paroi-' ou une pierre qui menace de tomber ou encore pour consolider un Boisage." [1750]

SOULAGER LA CORDE : ♪ C'était tricher en établissant la Corde de bois.

. "Le Bûcheron Soulage la Corde -en mettant dans sa Corde 'des souches et des gros bois pour faire des vuides et aller plus vite-." [1448] t.VI, p.32.

SOULAGER LE (Haut-)FOURNEAU : ♪ Exp. relevée à l'Usine de LA PROVIDENCE-RÉHON, c'est le Vider de ses Liquides et particulièrement de sa Fonte, au maximum possible ... "Si l'arrêt est urgent et non prévu, on Vide soigneusement le Fourneau au Chio, voire même on Coule en Halle ou alors pour Soulager le Fourneau on le Coule à l'Arrêt, ceci dépendant de nombreux facteurs, notamment de temps écoulé depuis la Coulée précédente." [51] n°62, p.23 ... Cette exp., fait remarquer S. CADEL, n'était pas usitée à RÉHON.

♪ C'est diminuer le plus possible la quantité de Laitier dans le Creuset.

. En cas de fort refroidissement, "pour éviter le Blocage total, il faut chercher par tous les moyens à évacuer les Matières du Creuset et à soulager le H.F.. Le Chio étant enlevé, on brûle à l'Oxygène un grand trou pour permettre l'évacuation du Laitier visqueux." [1511] p.245.

SOLAIRON : ♪ Fer antiriction situé sous l'Araire bressan, d'après [4176] p.1212, à ... *SOLAIRON*.

SOULDER : ♪ Au 16ème s., var. orth. de Souder.

. "Defendons à tous orfèvres et autres d'alterer, souder ou charger aucunes especes d'or ou d'argent, à peine d'estre punis comme faux monnoyeurs." [3020] à Souder.

SOÛLER : ♪ "Rendre soûl ("Pleinement repu, extrêmement rassasié." [3020]), gorger." [3020] ... Terme de physiologie qu'on a appliqué au H.F. ... -Voir, à Rassasier, la cit. [5037].

♦ **Étym.** ... "Wallon, *sôlê*; Bourgogne *sôlai*; provenç. *sadollar*; ital. *satollare*; du lat. *satullare* (soûler, assouvir), qui vient de *satullus*." [3020]

SOÛLER LE CHEVAL : ♪ Exp. utilisée à propos d'un animal attelé à un Manège ... On utilisait un bandeau de cuir en forme de lunettes pour éviter de Soûler -de griser- le cheval.

SOULÈVEMENT : ♪ Phase de l'opération d'Affinage que les Maîtres de Forges pyrénéens et les Affineurs ont dû introduire très tôt avec la dégradation de la qualité du Mine-rai. Elle était destinée à achever la Déphosphoration et consistait à relever, à brasser la Masse de Fer, morceau par morceau, dans le Vent soufflant au maximum. L'Affineur utilisait pour cela un Ringard, simple Barre de Fer.

-Voir: Méthode comtoise.

-Voir, à Boule, la cit. [961] p.126/27.

. Voici la description qu'en fait Ch. SÛTTERLIN dans *La Grande Forge*: "Le Soulèvement consistait à relever la Masse de Fer, morceau

par morceau, dans le Vent donnant à fond. Pour cette opération, l'Affineur employait un Ringard, simple Barre de Fer qui constituait l'outil de base de la Sidérurgie. Le Soulèvement pouvait durer un peu plus d'une heure. // Lorsqu'à la Couleur, l'Affineur pensait avoir atteint la Qualité désirée, il retirait la Masse de Fer du Foyer. Cette Masse a reçu différents noms, suivant les régions. Dans la Haute-Marne et les régions avoisinantes, c'était la Loupe. En Normandie, on parlait plutôt de Renard, d'où le nom de Renardière donné au Creuset. // Aussitôt, il ouvrait le Chio, ouverture pratiquée dans la Taque frontale, pour évacuer les Scories en excès. // Cette description est simplifiée à l'extrême. Pendant toutes les opérations, il fallait prêter la plus grande attention à la Qualité des Scories. On ajoutait généralement de la Chaux vive lors du Soulèvement. La température était réglée, à la Couleur, par la force du Vent, ou au contraire par l'arrosage à l'Eau, et l'on amenait plus ou moins de Charbon de Bois." [2] p.46.

... Cette opération, telle qu'elle vient d'être décrite, ne mettait donc nullement en péril la Royauté ou l'Empire !

SOULÈVEMENT (Marteau/Martinet à) : ♪ -Voir: Marteau (à Soulèvement).

SOULÈVEMENT DE MOULE : ♪ En Fonderie de Fonte, défaut du type Excroissance métallique ... "Toile épaisse attenante au Moulage dans le plan de joint." [2306] p.18, A 121 ... -Voir, à Défauts de Fonderie, la liste [2306].

SOULÈVEMENT DE SABLE : ♪ En Fonderie de Fonte, défaut du type Excroissance massive ... Se situe "à la surface inférieure du Moulage -en éléments dispersés-." [2306] p.20, A 223 ... -Voir, à Défauts de Fonderie, la liste [2306].

SOULÈVEMENT DU MOULE : ♪ L'un des Défauts de Fonderie (-voir cette exp. in [626] p.213/4) dû à une excroissance de forme non géométrique.

SOULÈVEMENT D'UN ÉLÉMENT DE MOULE OU DE NOYAU : ♪ En Fonderie de Fonte, défaut du type Excroissance massive ... Se situe "à la surface inférieure du Moulage." [2306] p.202, A 222 ... -Voir, à Défauts de Fonderie, la liste [2306].

SOULEVER : ♪ À l'Affinerie, la seconde partie de l'opération d'Affinage, après la Fusion et avant le Travail ... C'est pratiquer le Soulèvement -voir ce mot.
-Voir aussi, à Boule, la cit. [961] p.126/27.

SOULEVER LA FONTE : ♪ Pratiquer un exercice de musculation consistant à soulever des Disques de Fonte (10 kg ou plus) fixés à chaque extrémité d'une barre.

. Cette exp. a été relevée par J.-M. MOINE, in un art. de [4586] du 25.02.2012, intitulé: *Les gardes du corps entrent en campagne*, à propos des élections présidentielles de Mai 2012.

SOULEVER LE FER PAR DES TEMPÉRATURES À TUER LES BISONS : ♪ Poser les Rails du Transsibérien pendant des hivers très rudes.

. "Elle m'a raconté la pose de rails du Transsibérien par des équipes de femmes qui Soulevaient le Fer par des températures à tuer des bisons." [4617] p.21.

SOULFRE : ♪ Instrument de Forgeron, en Pays Vaudois, au début du 17ème s.; c'est aussi un morceau de Fer sur le quel le Forgeron place une pièce à percer, d'après [13] et [30] 1-1971, p.69.

Var. orth. de Souffre, d'après [30] 1-1971, p.55.

♪ Au 17ème s., var. orth. de Soufre.

. "En termes de chymistes, est leur troisième principe actif, et une substance homogène, liquide, oleagineuse, visqueuse et inflammable, qui monte d'ordinaire en forme d'huile après l'esprit dans la distillation qui se tire de tous les corps, et on l'appelle le Soufre des philosophes, le Pere des metaux; et le mercure, la Mere." [3018]

SOULIER AU NEZ DE FER : ♪ Chaussure de Sécurité dont la pointe est renforcée par une coquille métallique.

. "... il faudra que je dise à Myriam, dans cette fournaise qui lèche les treillis et les Souliers au nez de Fer,

dans l'ensorcellement des Gaz de Métal incandescent ---." [5296] p.73.

SOULIER DE FER : ♪ Sorte d'Étrier.

. "Dans les tournois, on porte jusqu'à la fin, des Étriers en forme de Souliers de Fer complets." [4210] à ... *ÉTRIER*.

♪ Chaussure d'une très grande robustesse.

-Voir, à Légende(s), la cit. [3212] p.136.

. Les Souliers de Fer, que l'on rencontre fréquemment dans les contes d'Asie mineure, existaient aussi dans la tradition chinoise: "Il voyagea si longtemps que même des Souliers de Fer se brisèrent"; Monsieur MOU, un maître dans la technique du Shao-lin porta pendant 5 ans des Souliers de Fer ce qui lui donna une étrange démarche, notes rassemblées par J. NICOLINO, d'après [3212] p.322/23, à ... *SOULIERS*.

SOULIÈRE : ♪ Syn. de Solière, d'après [152].

CORDONNIER : N'est pour rien dans la reprise du 'Soul-lier de satin'. Michel LACLOS.

SOULIERS (de Sécurité) : ♪ À l'Usine de LA PROVIDENCE-RÉHON en particulier, vers 1966, loc. syn. de: Chaussures de Sécurité(*); -voir, à Équipement de Protection, la cit. [51] n°58c, p.55 ... (*) En fait, à RÉHON, on disait: 'Chaussures (de Sécurité)'.
♪ Cette loc. désignait également des Chaussures basses de Sécurité -c'est-à-dire avec coquille d'acier incorporée pour la protection du bout de pied-, destinées aux Cadres, d'après note de R. SIEST.

SOULOTTE : ♪ Au Moyen-Âge, "n.f. Erminette." [4550] p.161.

Var. orth.: Essolote et Ansolotte.

. A MONTBÉLIARD, l'Herminette, d'après [4176] p.551, à ... *ERMINETTE*.

SOU MASSÉ(s) : ♪ Sur le Marteau hydraulique, "pièces qui contiennent les deux Pointes (Tourillons, Pivots) de la Bogue (Anneau du Manche)." [646] p.19.

Syn.: Empoisse(s) ou Coussinet(s).

SOUMIER : ♪ Au H.F, en particulier, forme anc. de Sommier, tel que nous le connaissons dans Sommier de Fonte.

-Voir, à Machy(s), la cit. [1267] p.310.

SOUND : ♪ Terme ang., 'sain'.

. "La deuxième propriété essentielle (-voir: Body pour la première) est celle que désignent les fabricants du Yorkshire en disant que le Fer (à Acier) est Sound. LE PLAY." [138] s.4, t.XV -1849, p.154.

SOUPAPE : ♪ Au 18ème s., dans le Soufflet, "s'applique à un morceau de peau de mouton en poil qui est placé dans l'ouverture du Venteau et qui lève et baisse et ferme exactement, garantissant ainsi alternativement l'entrée de l'air dans la capacité du Soufflet par aspiration et sa sortie par l'expulsion à travers les Buses." [24] p.137/38.

♪ À la même époque dans la Trompe à eau, "désigne un morceau de cuir qui réfléchit le Vent par l'ouverture où se loge le Clapet lorsque, placé(e) en avant de cette ouverture, elle -la Soupape- est abaissée pour empêcher le Vent de parvenir au Fourneau ---. Grâce à cette construction ingénieuse, mais assez compliquée, le Vent peut être intercepté sans que la marche de la Trompe soit interrompue ---. L'Encyclopédie note que, dans les Machines pneumatiques, les Soupapes sont faites de morceaux de vessie et dans les Machines à Vent hydrauliques, de cuir." [24] p.154.

♪ Au Chargement des H.Fx, syn. de Trappe de soutirage, à la base des Casiers ou Accumulateurs.

. "Les Boguets de Minerai, au sortir des Galeries sont accrochés à une Locomotive et conduits aux Accumulateurs ou Cases à Minerai. Ce sont d'immenses réservoirs supportés par des planchers métalliques et par des colonnes de Fonte. le plancher de chaque Accumulateur présente une Soupape munie d'un

levier." [3630] p.77.

¶ C'est, aux H.Fx d'HOMÉCOURT & de ROMBAS -en particulier-, le Gueusard, côté Trou de Coulée, sur trois mètres environ ... Ailleurs, ce sont les "6 à 8 premiers mètres du Gueusard." [1313] p.10.

¶ Au H.F., Siphon dans certaines Usines.

¶ Au H.F. encore, pièce de liaison entre le Refroidisseur du Chio à Laitier et le massif de béton.

... Dans ces trois dernières acceptions, la Soupape doit être de sécurité !

¶ Au H.F., sur les Conduites de Gaz, syn. de Cloche d'isolement.

"Il est toujours utile de munir les Conduites de Gaz, dans le voisinage du Gueulard, d'un appareil qui permette de les fermer ---. Le mieux est d'employer de simples Soupapes." [182] -1895, t.1, p.453.

¶ Dans les COWPERS, syn. de Vanne, d'après [835] p.225.

-Voir, à Valve BURGER, la cit. [332] t.2, p.330/31.

. Au 19ème s., en particulier, élément d'obturation de la Conduite de Gaz posant sur une sorte de siège horizontal, qu'on levait pour laisser passer le Gaz et qu'on reposait pour couper plus ou moins bien l'alimentation ... - Voir le schéma, in [332] t.2, p.330.

. Aux H.Fx des TERRES ROUGES, à AUDUN-le-Tiche, on relève sur le Livre de Roulement, pour le H.F. n°II, à la date du 03.11. 1875: 'arrangement de la Soupape à Gaz côté droit', ... puis, pour le H.F. n°I, à la date du 10.08. 1876: 'Arrêt après la Coulée pour remplacer la Soupape de la sortie à l'Appareil n°I' ... Il s'agirait donc ici de la Vanne à Vent chaud, non refroidie à l'époque.

¶ "Terme de Serrurerie. Pièce de Fer montée à bascule, servant à fermer une ouverture quelconque." [3020]

◇ **Étym. d'ens.** ... "Espagn. *sopapo*, soupape et coup sous le menton, de *so*, *sous*, et *papo*, partie charnue sous le menton ---. Soupape a servi figurément à désigner ce qui s'ouvre et se ferme; on aperçoit même comment l'idée est venue de prendre le coup sous le menton, qui fait fermer la bouche, pour désigner le coup que reçoit la valvule, et la valvule elle-même." [3020]

LÉGAT : *Sous pape.*

SOUPAPE À AIR : ¶ Au 19ème s., au H.F., exp. syn.: Vanne à air de combustion.

-Voir, à Soupape à Gaz la cit. [2224] t.3, p.518.

SOUPAPE À AIR CHAUD : ¶ Au 19ème s., au H.F., exp. syn.: Vanne à Vent chaud.

. "On ouvre les Soupapes à Air chaud, établies en Fonte et sous la forme hémisphérique afin qu'elles résistent mieux à la forte chaleur." [2224] t.3, p.518.

SOUPAPE À AIR FROID : ¶ Au 19ème s., au H.F., exp. syn.: Vanne à Vent froid.

. "Après 4 ou 6 heures de Chauffe, on ferme les Soupapes à Air et à Gaz et le Registre de la Cheminée; on ouvre la Soupape à Air froid et celle livrant passage au Vent chaud." [2224] t.3, p.518.

SOUPAPE À CLAPET : ¶ Au 19ème s., dans une Soufflante, sorte de soupape.

. L'ouverture par où entre l'air "est recouverte d'un plan mobile que l'on appelle Soupape; il se meut le plus souvent à l'aide d'une charnière, et dans ce cas on l'a nommé Soupape à clapet." [1932] 2ème part., p.158.

SOUPAPE À CLOCHE : ¶ Organe de fermeture d'un Four à Vent chaud, placé sur la sortie Fumées ... Il est constitué d'un organe mobile en forme de cloche qui vient se loger dans un tore en 'U' placé horizontalement à l'entrée du conduit qui mène au Carneau de regroupement des Fumées des différents Fours à Vent chaud.

-Voir: Valve BURGER.

-Voir, à Soupape pour les Fumées, la cit. [482] p.524.

SOUPAPE À ÉTRANGLEMENT : ¶ Au H.F., organe de réglage de la pression du Gaz. . Pour fonctionner avec la Contrepression, il faut, "une Soupape à étranglement pour régler la pression de dessus." [4572] p.24.

SOUPAPE À GAZ : ¶ Au 19ème s., au H.F., exp. syn.: Vanne à Gaz, et sur un COWPER, dispositif de fermeture de l'arrivée de Gaz au Brûleur.

. "Pendant qu'on chauffe, la Soupape à Gaz et la Soupape à Air --- sont ouvertes pour l'admission de l'Air et du Gaz." [2224] t.3, p.518.

. Vers 1924, on relève dans le *Manuel de l'Ingénieur métallurgiste*: "Construction de BURGER(*) ou Lunette de SCHMIDT. Dans le 1er cas, on utilise un tube courbé mobile sur des coussinets à rouleaux; l'ouverture d'entrée de Gaz se fait à travers le Disque qui est fixé avec des écrous et peut être fermé." [482] p.523 ...

(*) La Valve BURGER (-voir cette exp.) est l'une des désignations de la Soupape à Gaz.

SOUPAPE À PLATEAU : ¶ Organe de fermeture d'un Four à Vent chaud, placé sur la sortie Fumées ... Il est constitué d'un organe mobile plan en forme de disque (?) qui isole le Four à Vent chaud de la bouche conduisant au Carneau de regroupement des Fumées.

Loc. syn.: Vanne à Fumées.

-Voir, à Soupape pour les Fumées, la cit. [482] p.524.

SOUPAPE BAER : ¶ Au H.F., sorte de Bleeder.

. "La Soupape d'explosion BAER, installée sur les Sorties de Gaz, protège contre le risque d'incendie quand le Fourneau Chute, et évite que le Minerai, le Coke ou la Castine soient projetés hors de Fourneau et tombent sur le Personnel; les Soupapes sont conçues pour que ces Matières retombent dans le H.F.." [5266] Fév. 1914, p.36. *Tiré de [SIBX]*.

SOUPAPE D'ÉCHAPPEMENT DU GAZ : ¶ À la fin du 19ème s., au H.F., sorte de Pipe de Purge.

. Pour Balancer le H.F., "on soulèvera la Soupape d'échappement du Gaz au Gueulard et on supprimera la communication de celui-ci avec les Chaudières et Appareils (à Vent chaud)." [2370] p.18.

SOUPAPE DE COMPENSATION : ¶ Au H.F., loc. syn. de Vanne d'Équilibrage du Sas.

. Concernant les H.Fx. de la Nouvelle Division de JOEUF (54240), on relève, en 1964: "En cas de Marche à haute pression, il faut que ce Sas soit tour à tour mis à la pression atmosphérique -ouverture de la Petite Cloche- ou à la pression intérieure du Fourneau - ouverture de la Grande Cloche-. Des Soupapes de compensation disposées sur des conduites reliées soit à l'atmosphère, soit au Réseau de Gaz semi-épuré, permettent de réaliser cet Équilibrage. Ces Soupapes sont commandées pneumatiquement et insérées dans le cycle de Chargement automatique." [5329] p.18.

SOUPAPE DE DÉCHARGE ROBERTS : ¶ Au H.F., sorte de Bleeder.

. "En 1912, Frank C. ROBERTS and C° bâtit un nouveau Fourneau à CEDAR POINT (New York) ---. Ce Fourneau avait 4 Prises de Gaz régulièrement espacées avec deux Soupapes de Décharge ROBERTS; il avait 12 Tuyères également espacées, un Chio à Laitier et un Élévateur à Brouettes puisqu'il était chargé manuellement." [5118]

SOUPAPE DE LISTER(1) : ¶ Dans le COW-

PER, soupape à ouverture instantanée; en l'ouvrant à la fin de la Période au Vent, on provoquait, par Décompression brutale du COWPER, le nettoyage des Carneaux du Ruchage, d'après [6] t.2, p.557.

. "Cette Soupape repose sur une tubulure en Fonte qui peut être fixée en divers points de l'Appareil, par ex. à la partie inférieure des Empilages, ou à la partie supérieure de la Chambre de combustion. La Soupape est solidaire d'un levier mobile autour d'un axe de rotation et maintenu dans la position de fermeture par une chape mobile ---. L'Appareil étant encore rempli de Vent en pression, il suffit de faire tomber d'un coup de Ringard la Chape pour que la Soupape se soulève brusquement. Une chaîne de retenue -avec ressort à boudin-, attachée à un point fixe, empêche le bris de pièces mobiles et limite la course de la Soupape." [332] t.2, p.329.

(1) On rencontre parfois l'orth. LISTERS: par ex., in [182] p.507.

SOUPAPE DE RETENUE : ¶ Clapet anti-retour.

. "Presqu'aucune de nos Machines (Soufflantes) n'a de Soupape de retenue, de sorte que lorsque le piston descend, l'air entre dans la Caisse non seulement par les Soupapes d'aspiration, mais encore par les Porte-Vents ---. L'Air chaud du Fourneau rentre dans la Caisse; il n'y produit pas, lorsqu'il est chassé de nouveau, le même effet que l'air frais dont il a pris la place." [138] t.XI -1825, p.164/65.

SOUPAPE DE SÛRETÉ : ¶ À l'Usine de LA PROVIDENCE-RÉHON, syn. de Boulet sur la Conduite de Vent chaud, d'après schéma [51] n°59, p.27c & n°62, p.29b ...

Ce Boulet servait, entre autres, *indique S. CADEL*, à décompresser la Circulaire Vent chaud lors des Arrêts, mais ce n'était pas une Soupape de Sécurité ... Par ailleurs, il a servi, *commentent L. VION & J.-P. VOGLER*, de signal sonore, par léger décollement de son siège, pour 'appeler le Gazier', pour 'annoncer la Coulée' ... Il a parfois aidé à Tirer le Fourneau ... Mais en fin de compte, avec la montée de l'Allure des Fourneaux et donc de la pression, il s'est mis à fuir par décollement de son siège, créant perte de Vent et bruit; la décision a alors été prise de le condamner par clavetage.

¶ "Soupape qui, dans une Chaudière ou un régénérateur de Vapeur, est maintenue par un ressort permettant l'échappement partiel de la Vapeur dès que sa pression atteint la valeur qu'elle ne pourrait dépasser sans risque d'explosion. // Sur les Chaudières, les Soupapes sont généralement à contrepoids. Sur les Réservoirs à Air comprimé, collecteurs à Goudron, elles sont à ressort taré. // La circulaire ministérielle du 11 janvier 1935, conseille, pour les Soupapes de Sûreté des Chaudières, de prévoir un dispositif empêchant le personnel d'être atteint par le jet de Vapeur." [33] p.408.

PRÉLAT : *Sous pape.*

SOUPAPE DE TIRAGE : ¶ À la fin du 19ème s., au H.F., exp. syn. de Vanne de Fumées du COWPER.

. "Pour allumer (le Gaz) ouvrir un peu la Soupape de tirage -côté de la Cheminée-" [2370] p.17.

SOUPAPE ÉGALISATRICE : ¶ Au H.F., Vanne d'équilibrage.

. Pour fonctionner avec la Contrepression, il faut, "des Soupapes égalisatrices actionnées pour égaliser les pressions dans le Fourneau et entre les cônes lorsqu'on vide le Gros Cône(1)." [4572] p.24... (1) et mettre l'espace entre les Cônes à la pression atmosphérique quand on remplit ce Sas, *complète l'homme de l'art, M. BURTEAUX.*

SOUPAPE ÉQUILBRÉE : ♪ À la fin du 19ème s., au H.F., sorte de Soupape d'échappement installée sur la Conduite de Vent froid.

. Pendant un Arrêt court du H.F., "la Machine Soufflante continuera à tourner, tout en étant ralentie, son air refoulé s'échappera par une Soupape équilibrée placée sur la Conduite." [2370] p.18.

SOUPAPE LECQ : ♪ Loc. syn. de Raccord LECQ, -voir cette exp..

SOUPAPE POUR LES FUMÉES : ♪ Sur un COWPER, dispositif de fermeture de sortie des Fumées.

. Vers 1924, on relève dans le *Manuel de l'Ingénieur métallurgiste*: "Construction de BURGER ou Lunette de SCHMIDT avec une Soupape à cloche. On rencontre aussi à certains endroits de simples Soupapes à plateau au pied du tuyau coude." [482] p.524.

SOUPAPE TRONCONIQUE : ♪ Au 19ème s., au H.F., organe de fermeture du Gueulard. . À ORMESBY (Grande-Bretagne), "le Gueulard se fermait par une Soupape tronconique en Fer Forgé, qui se laissait aisément soulever pour donner passage aux Charges versées dans la Trémie." [2224] t.3, p.525.

SOUPE : ♪ À la Mine, syn. de Briquet et de Pain, d'après [1204] p.13.

À la Mine du 'Sud', syn. de Briquet, Casse-croûte, d'après [765].

♪ Mot syn. de *maison*, de *foyer*; -voir l'exp.: Fini Soupe.

CUILLER : Grosse, pleine de soupe.

SOUPE (À la) : ♪ -Voir: À la soupe.

"*Partis politiques ... Chacun d'eux cuit sa petite soupe, à petit feu, dans son petit coin. Charles DE GAULLE -5 Oct. 1947.-*" [3181] p.451.

SOUPE COMMUNISTE : ♪ Sorte de 'Soupe populaire' pour soutenir les Grévistes.

. À propos d'une étude sur les Mineurs de Fer de la région de TRIEUX, en 1977, on note: "La Caisse de soutien créée avant les événements par le Dr GAUCHE, vétérinaire à LONGWY, président de la section des Droits de l'Homme, les fonds envoyés par le syndicat des Mineurs de M.-&M. siégeant à CHALIGNY, par le Syndicat des Mineurs et Métallurgistes de l'arrondissement de BRIEY siégeant à VILLERUPT, les quelques dons recueillis par souscription permettent d'organiser pour les grévistes des Soupes communistes. À HUSSIGNY, on a abattu des bœufs; le pot-au-feu cuit en plein air et, sur le lieu de ces campements, les travailleurs écoutent des orateurs." [1445] p.18.

Les femmes, c'est comme la soupe, il ne faut pas les laisser refroidir. Jean ANOUILH.

SOUPENTE : ♪ Au 18ème s., "les Serruriers et les maçons appellent de la sorte les Barres de Fer ou les morceaux de bois qui servent à soutenir le faux-manteau d'une cheminée." [3102].

-Voir: Souspente.

SOUPENTE DE MACHINE : ♪ Au 18ème s., "pièce de bois qui, retenue à-plomb par le haut, est suspendue pour soutenir le Treuil et la roue d'une machine. Telles sont les Soupentes d'une Grue retenue par la grande moise, pour en porter le Treuil et la Roue à tambour. Dans les Moulins à eau, ces Soupentes se haussent et se baissent avec des coins et des crans, selon la crue et la décrue des eaux, pour en faire tourner les Roues par le moyen de leurs Alluchons." [3102]

SOUPE POPULAIRE : ♪ "Organisme charitable qui distribue des repas gratuits aux indigents." [206] ... Dans les périodes de Grèves, rôle souvent tenu par les Syndicats.

-Voir: Soupe communiste.

. À MONTCEAU-les-Mines, "s'engage en 1901 une nouvelle Grève qui dure près de 4 mois. Des souscriptions sont lancées dans tout le pays ---. // Mais malgré les Soupes populaires ---, les Mineurs sont vaincus par la misère. Des milliers de familles quitteront le pays." [2114] p.64.

SOUPIOT : ♪ En Puisaye, Soc de la Charrie, d'après [4176] p.1198, à ... SOC.

SOUPIRAIL/RAUX : ♪ En géologie, en France-Comté, liaison naturelle entre les Boyaux (sortes de Filon), et la surface du sol.

-Voir, à Boyau, la cit. [2028] t.1, v.1, p.95.

. "Les Boyaux sont entièrement remplis d'Argile Ferrugineuse, mais les Soupiraux ne le sont qu'en partie." [2028] t.1, v.1, p.95.

♪ Aux 17ème et 18ème s., à la Mine, ouverture d'Aérage ... -Voir, à Rinceau, la cit. [238] p.180.

-Voir, à Puits d'Aération, la cit. [599] n°4 -1975, p.34.

♪ Au 18ème s., terme employé parfois pour désigner le Gueulard du Fourneau ... -Voir, à Vuider, la cit. [2866] p.58.

♪ Au Fourneau du 18ème s., "désigne chaque Canal expiratoire qui permet d'évacuer les Fumées et les Gaz. Les Soupiraux proviennent du fond, sans quoi la Maçonnerie se fendrait en plusieurs endroits ... Comme les Fumées qui en sortiraient seraient dangereuses, il faut en placer l'ouverture dans les endroits que les ouvriers ne fréquentent pas. Ces Soupiraux sont (d')un effet plus assuré (= plus sûrs) que les liens de Fer ou grosses pièces de bois ... qui ne résistent jamais à la raréfaction." [24] p.59.

-Voir, à Canal de dessèchement, la cit. [1104] p.739.

♪ À la même époque, dans la Trompe à eau, -voir cette exp.- "ce terme dont le pluriel est employé régulièrement ---, désigne chacun des trous percés dans le Corps de la Trompe, par lesquels l'air s'introduit dans la Trompe à mesure que l'eau qui sort de l'Étranguillon s'épanouissant ou s'éparpillant, se mêle à l'air, et le force à descendre avec elle dans la Cuve. Normalement, il y a six trous percés obliquement et à la même hauteur, à cinq pouces au-dessous de l'Étranguillon et quatre trous, quatre pouces plus bas, tant extérieurement qu'intérieurement, selon la suite et la description donnée par l'Encyclopédie (de DIDEROT) ---. Le LAROUSSE 19ème s. donne Aspirateur comme terme propre désignant l'ouverture par laquelle l'air est aspiré." [24] p.152.

Syn.: Aspirateur -voir ce mot.

-Voir, à Blas(e)ofen, la cit. [52] p.6.

-Voir, à Dauphiné et Savoie, la comparaison de forme entre ceux de ces régions et ceux des Pyrénées.

. Dans la seconde moitié du 18ème s., Ph. PICOT DE LA PEIROUSE note: "Dans toutes les Trompes, il y a encore des Soupiraux, 2 ou 4, suiv. l'élévation du Corps. Ils sont toujours placés en dessous de l'évasement ---. Les Soupiraux sont quarrés et taillés dans la paroi du Corps; ils plongent du dehors en dedans. Les Soupiraux --- sont les mêmes que ceux des Trompes du Dauphiné ---. La seule différence, c'est qu'en Dauphiné, ces Soupiraux sont ronds." [3405] p.98/99, texte et note 1 ... "Les Corps de Trompe doivent être soigneusement calfatés ---. Ils sont placés à 2 pieds de distance l'un de l'autre. Ils s'enfoncent de 7 pouces dans l'extrémité postérieure du Grand Tambour ou Caisse à Vent. // Ce Tambour, ou Caisse, est la partie qu'on appelle proprement la Trompe. C'est une sorte de pyramide quadrilatère, couchée sur un de ses plans ---. Elle est construite en pierre, ainsi que son aire; et plus ordinairement en bois; mais celles-ci donnent un Vent inégal. Cet inconvénient, préjudiciable à la Fonte (le fait de fonder), doit faire préférer les Tambours bâtis en pierre. // Dans l'intérieur de la Caisse ---, sont placés sous les 2 Corps de Trompe, 2 Taques ou 2 tablettes de pierre ---. L'eau après s'être brisée dans sa chute sur ces tablettes, se ramasse dans le Tambour, et sort par une ouverture quarrée, d'environ 10 pouces ---. // Au-dessus de l'extrémité antérieure du Tambour, s'élève un appendice irrégulier, en pierre ou en bois, comme la Caisse ---. Cette partie porte le nom de Sentinelle." [3405] p.99/

102.

♪ "Le FEW atteste ---: Soupirail 'ouverture pratiquée dans les Meules de Carbonisation' depuis 1871; *soupiral* 'éventoir'. LITTRÉ 1874 atteste en Métallurgie 'ouverture pratiquée dans le Bouge des Meules de Carbonisation.'" [330] p.63 ... C'est donc un syn. d'Évent.

♪ En terme de Fonderie, dans l'Encyclopédie, on relève: "La grande attention pour les pièces considérables est de ménager des Soupiraux, pour que l'air puisse s'échapper quand on les Coule. Le FEW atteste *soubspirail* 'ouverture quelconque par où s'échappe l'air, etc.'" [330] p.63.

♪ Orifice d'aération situé à la base du Fourneau à Griller (la Fonte / les Blettes); -voir à Grillage (de la Fonte), la cit. [108] p.137/38. Syn.: Évent.

♪ Au 18ème s., dans le Four de Cémentation, passage réservé pour la flamme autour de la Caisse où l'on met le Fer à Cémenter.

-Voir, à Creuset, la cit. [102] p.29.

♦ Étym. d'ens. ... "Provenç. *sospiralh*; du lat. *suspirare* -soupirer-." [3020]

SOUPIRAIL D'ÉVAPORATION : ♪ Au H.F., loc. syn.: Canal de dessèchement, avec conduit de mise à l'air en un point haut pour évacuer les vapeurs (eau et Gaz) rassemblées sous le Fourneau ... Cette exp. figure dans un document consacré au Fourneau St-MICHEL, à St-HUBERT (Belgique), in [2959] p.52.

SOUPIR (des Vannes) : ♪ En Sidérurgie, curieuse exp. imagée pour évoquer le bruit d'échappement, en fin de manœuvre, de l'Air comprimé d'une commande pneumatique. -Voir, à Haleine souffrée, la cit. [841] p.1.

SOUPLESSE D'EMPLOI : ♪ Caractéristique d'un matériau.

. Pour la Fonte ductile, la "Souplesse d'emploi est particulièrement évidente dans le domaine des propriétés mécaniques où la Fonte ductile offre à l'Ingénieur d'études la possibilité de choisir une grande ductilité, avec des nuances garantissant plus de 18 % d'allongement, ou une grande résistance avec une résistance à la traction de plus de 825 MPa (825 N/mm²). La Fonte ductile qui a subi l'Austempéring, offre des propriétés mécaniques encore plus grandes et la résistance à l'usure, avec des résistances à la traction de plus de 1600 MPa (1600 N/mm²)." [3639] ... (*) C'est, note M. BURTEAUX, à-peu-près le double de l'acier classique pour Chaudière A42.

SOUPIRESSA : ♪ Paroi du Chio dans le Four biscayen; -voir, à cette exp., la cit. [35] p.451 à 453.

SOUQUERIE : ♪ À la Forge catalane ariégeoise, ens. des pièces supportant le Mail. Var. orth. de Soucherie.

. "La Souquerie de la Forge de VILLENEUVE, en bois de chêne, avait 4 Soucs, savoir 3 Soucs du côté de la main, et un du côté de la cave, avec les Soucs Massés." [3865] p.148/49.

SOUQUET : ♪ Dans le Bassin des Cévennes, "Morceau de Bois d'une vingtaine de cm que le Mineur pouvait récupérer en fin de Poste et rapporter chez lui pour allumer son feu." [854] p.24 ... À ALÈS, 2 Souquets d'une vingtaine de cm étaient tolérés pour chaque Mineur, ajoute M. WIENIN.

Syn.: Klotz (en Lorraine), Raccourche.

♪ Bois de calage entre les mors d'une Tenaille.

-Voir: Souc.

. À propos des Forges catalanes des Pyrénées orientales et ariégeoises, LAPASSAT note: "Les Souquets -soc = sabot- (sont des) morceaux de bois qu'on glisse entre les Tenailles et le Fer à assujettir." [2237] p.370, repris par [645] p.78.

♪ Mot relevé in." [3886] p.149 en lég. d'ill. ... À la Forge des Pyrénées, syn. probable de Soucherie, -voir ce mot, dans le sens de gros blocs de

pierre ancrés dans le sol.

SOURAC : ♀ En Roussillon, Passe-partout pour Scier la Pierre tendre, d'après [4176] p.974, à ... *PASSE-PARTOUT*.

SOURATE DU FER : ♀ -Voir: Coran, et cette même loc. à: Expressions riches en Fer / Loc. d'origine coranique.

SOURCE : ♀ Lieu d'origine d'un liquide (-voir: Source anima Fonte, S. Ferrugineuse acidulée, S. Ferrugineuse acidulée, S. généreuse, S. minérale Ferrugineuse, S.(= origine) d'un approvisionnement (-voir: S. de Fer, S. Ferreuse), d'un rayonnement (-voir S. radioactive), etc.

♠ **Éty.** ... "Féminin de l'anc. participe *sors* ou *sours*, du verbe sourdre; bourg. *source*." [3020]

SOURCE ANTICA FONTE : ♀ Source du nom de *Source ancienne*, selon trad. ... Nom de Marque d'une eau de Source, dite encore "Eau Minérale Naturelle TALIANS", source de Calcium, source de solidité ... Cette eau est embouteillée à DARFO BOARIO TERME - BRESCIA- Italie ... C'est un produit DANONE, d'après renseignements relevés sur une bande de bouteille, in [300] à ... *SOURCE ANTICA FONTE*.

SOURCE DE FER : ♀ En Sidérurgie, approvisionnement en Métal.

Exp. syn.: Source Ferreuse.

. L'association Japonaise des Sources de Fer --- a conclu son étude sur les comparaisons des Gisements de Ferrailles du Japon et de la Corée." [1790] n°99054, p.1.

SOURCE DU FER : ♀ Toponyme évocateur de la proximité d'une Mine ou d'une industrie du Fer.

. "Une Forge (était) située à TOULON-la-Montagne (51130 VERT TOULON) au lieu-dit la Source du Fer." [5092] p.319.

SOURCE FERREUSE : ♀ En Sidérurgie, approvisionnement en Métal.

. Au Japon, "les observateurs attirent l'attention sur la nécessité d'une décision urgente quant aux investissements dans l'amont de fabrication pour assurer les Sources Ferreuses pour l'élaboration d'acciers." [1790] n°97.042, p.1.

SOURCE FERRUGINEUSE ACIDULE : ♀ -Voir: Source Ferrugineuse acidulée.

SOURCE FERRUGINEUSE ACIDULÉE : ♀ Source dont l'eau contient du Fer et du Gaz carbonique; c'est le cas de la source d'OREZZA (Corse), d'après [1427] -1858, p.392 et 415.

On trouve également l'exp. Source Ferrugineuse acidule.

SOURCE GÉNÉREUSE : ♀ Au H.F., exp. imagée donnée au Trou de Coulée de la Fonte, par L. DRIEGHE, LIÈGE, le 30.11.2002.

SOURCE LENTE : ♀ Point d'émergence d'un liquide de débit calme.

. "Aux pieds des H.Fx, le long des Sources lentes de Laitier et de Fonte, on voit de loin des corps traversés de rayons ---" [4608] p.37 ... L'auteur n'a sans doute jamais vu un Lâcher de Laitier intense ou une Coulée de Fonte tempétueuse, pour parler ainsi.

SOURCE MINÉRALE FERRUGINEUSE : ♀ Source débitant de l'Eau Ferrugineuse.

. À propos d'une étude sur la région de CHÂTEAU-la-Valière (I.-&-L.), près d'une route menant à BOURGUEIL, on relève: "... une Source minérale Ferrugineuse qui a joui, dit-on, d'une certaine réputation, et qu'on appelle la *Bonne-Fontaine*. Elle était ceinte d'un petit monument carré, preuve certaine qu'autrefois on a voulu utiliser ses eaux." [2856] p.312.

SOURCE-ORIGINE : ♀ En Archéosidérurgie, point de départ de la Coulée des Scories hors du Bas Fourneau.

. "Les plus grosses pièces (de Scorie Coulée) sont constituées de fins cordons s'écoulant à partir d'une même Source-origine. L'aspect général est celui d'une Plaque en forme d'éventail fortement renflée à la partie antérieure où se positionne la source -entre 60 et 100 mm d'épaisseur- et s'amincissant vers les extrémités -15 à 25 mm d'épaisseur-." [1893] p.234.

SOURCE RADIOACTIVE : ♀ Syn. d'Élément Radioactif et d'Implant Radioactif.

Syn.: Pastille radioactive.

-Voir: Radioactif (Élément).

. Un plan du H.F.n°3 -dit K.3- de l'Us. du HAUT de la S.M.K., Mis à feu en 1958, indique l'existence de 5 niveaux de Sources radioactives, à savoir:

- ≈ à mi-hauteur des Étalages -soit ≈ 2,5 m sous la Marâtre,

- ≈ 1 m au-dessus de la Marâtre et donc ≈ 3,5 m au-dessus du 1er niveau,

- ≈ 4 m au-dessus de la Marâtre et donc ≈ 3,0 m au-dessus du 2ème niveau,

- ≈ 9 m au-dessus de la Marâtre et donc ≈ 5,0 m au-dessus du 3ème niveau,

- ≈ 16 m au-dessus de la Marâtre et donc ≈ 7,0 m au-dessus du 4ème niveau, soit ≈ 5,8 m sous la base du Cône répartiteur, in [300] à ... S.M.K. - H.F.K3.

CURE : Retour aux sources. Michel LACLOS.

RU : Il coule de source. Alain ETIENNE.

SOURDIÈRE : ♀ "n.f. Volet couvert de Tôle⁽¹⁾." [3452] p.902 ... (1) Manifestement le matériau évoqué est erroné, puisque le Dict. LITTRÉ -consulté par M. BURTEAUX-, dit "couvert de toile", et le T.L.F. informatisé indique: "Sourdrière, n.f. Volet en bois matelassé placé à l'intérieur d'une baie. -", selon [4051] <atitf.atitf.fr/dendien/> -Nov. 2009.

♀ Toponyme évocateur de la proximité d'une Mine ou d'une industrie du Fer.

. "Une Forge (était) située à TOULON-la-Montagne (51130 VERT TOULON) au lieu-dit la Source du Fer." [5092] p.319.

SOURIRE DE FER : ♀ Une exp. généreusement offerte par son auteur, J.-M. MOINE ... Elle pourrait servir de lég. à la photo souriante d'une publicité de VALE, l'entreprise minière internationale, présentée, in [162] du Jeu. 14.08.2008, p.7 ... Le jeune souriant a la dentition supérieure bagueue d'éléments métalliques et on lit sur la gauche: "Est-il possible de transformer le Minerai en sourire", et à droite: "Oui c'est possible" !

SOURIS : ♀ "Petit quadrupède rongeur du genre rat." [308]

. À la Mine, "l'Oxyde de Carbone se rencontre lors d'un Incendie, après un Coup de Grisou, après la combustion de la Poudre noire --; à 1 %, il est mortel. Emploi de Souris blanches pour le déceler." [2514] t.2, p.2428.

• **Anecdote** ... À l'atelier du Fond de la Mine KRAEMER (VOLMERANGE-les-Mines), des Souris venaient nous rendre visite au moment de la pause casse-croûte. Peu farouches, elles se faufilaient sous les tables et les bancs pour grappiller miettes de pain et autres petits morceaux de fromage, selon note-souvenir de J. NICOLINO.

♀ Au H.F., pièce de bois servant à Damer le fond des Rigoles.

. Aux H.Fx des TERRES ROUGES, à AUDUN-le-Tiche, Outil de Fondateur, sorte de cale en bois, munie d'un Manche, arrondie à la base, destinée à lisser le fond des petits Coullants, après passage de la Charrue dans la Halle de Coulée; cet Outil était confectionné par la menuiserie de l'Usine, d'après souvenir de R. HABAY.

LIBÉRALITÉ : Elle enchante les souris et effraie les rats. QUÉTEUSE : Souris capable de faire fuir un rat. Guy BROUTY.

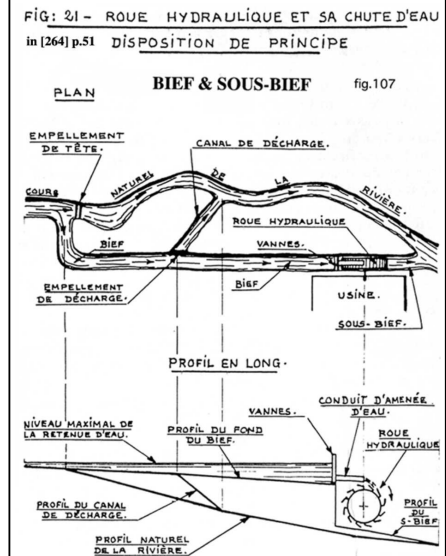
SOUS-ACCUS : ♀ Au H.F., exp. dunkerquoise qui désigne le lieu -sous les Accumulateurs-, où se trouvent les Extracteurs, les Cribles, les bascules et les Bandes transporteuses pour le Coke et l'Aggloméré.

. L'exp. est également utilisée pour qualifier une opération particulière -ou son résultat- qui est réalisée ... Sous-Accus; ex.: une Granulométrie Sous-Accus, d'après note de M. BURTEAUX.

ÉPIDERME : Sous-vêtements. Michel LACLOS.

SOUS-AIDE PUDDLEUR : ♀ En 1869, à STIRING-WENDEL, Ouvrier au Puddlage, d'après [2747].

SOUS-AQUEDUC : ♀ Au 18ème s., "désigne le Canal de dérivation qui puise l'eau dans le Bief du Bocard pour fournir l'eau au Patouillet lorsqu'on juge(ait) à propos de ne point faire marcher la Roue du Bocard." [24] p.5.



SOUS-BAISSER : ♀ Placer ou tenir le Fer en position basse dans le Foyer, ... terme relevé, in [1246], dans un inventaire relatif à un Martinet affermé le 10 Août 1565.

SOUSBANDE ou **SOUSBANDE** : ♀ Au 18ème s., "c'est dans l'Artillerie, une Bande de Fer qui entre sur un affût à Mortier." [3102]

. "n.f. En artillerie. Bande de Fer qui recouvre la tranche supérieure des flasques des affûts, et qui est disposée de manière à recevoir les Tourillons des Bouches à feu." [3020] à ... *SOUS-BANDE*.

SOUS-BARBE : ♀ "Pièce placée sous le tenon du manche du Marteau." [3020] à ... *SOUS-BARBE*.
Var. orth.: Soubarbe.

SOUS BIED : ♀ Au 18ème s., var. orth. de Sous Bief.

. On lit dans un inventaire: "Les Bieds, Sous bieds, arriere Bieds." [3723] p.112.

SOUS-BIEF : ♀ Au 18ème s., "s'applique à un Canal qui va rejoindre celui (le Canal) de Décharge, dont le point qu'on aura mesuré n'est plus, par sa pente, exposé au regonflement de l'eau: comme l'eau perd de la force par ces frottements, au prorata de la longueur des Coursiers, vous les disposerez -sic- proche de l'Empallement, suivant le plus ou moins de Travail. C'est donc grâce au Sous-bief que l'eau se perd en passant dans le Sous-Canal ou prairie." [24] p.6.; -voir: Regond et Regorg.

-Voir, à Bief, la **fig.107**, extraite de [214] p.51.

-Voir, à Boquard, la cit. [724] p.65.

. Dans un bail de 1809 concernant les Forges d'HAIRONVILLE (Meuse), L.-M. GOHEL rapporte: "Art. 17. Bief et Sous-Bief de la Forge. Le premier a été curé depuis l'Empallement de Décharge jusqu'à celui de la Forge. Les murs de côté sont en mauvais état. Le Sous-Bief ne l'a pas été et a besoin de l'être." [724] p.69.

♀ "Partie immergée de la Machine hydraulique d'une Forge." [152]

NABOT : Sous-développé. Michel LACLOS.

SOUS-BIEZ : ♀ Var. orth. de Sous-Bief, d'après [152].

SOUS-BRIGADIER : ♀ En 1721, emploi à la Mine de S^c.CROIX ... Il y en a deux; ils sont "appelez en terme de Mineur Houtmans." [3201] p.91.

SOUS-CANAL : ♀ Au 18ème s., "désigne, dans les Forges, le Canal de Décharge qui fait suite au Sous-Bief pour porter l'eau qui a

servi, hors de l'enceinte de l'Usine, pour la ramener à la rivière d'où elle vient ou pour la conduire loin des Ateliers afin de la répandre dans une prairie." [24] p.3.

SOUS-CARBONATE DE FER : ¶ Anc. médicament.

Loc. syn.: Sesquioxyde de Fer hydraté, et Safran de MARS apéritif, -voir cette exp..

SOUS-CARBONATE DE SOUDE : ¶ Sel de formule CO_3Na_2 qu'on ajoutait parfois dans le Four à Puddler, peut-être dans le but de fluidifier la Scorie.

. "On Brasse fréquemment en ajoutant encore des Scories, ou (du) Peroxyde de Fer, (du) Peroxyde de Manganèse, (du) Sous-carbonate de soude, etc." [3790] t.V, classe 40, p.295.

SOUS-CARBONIFÈRE : ¶ En géologie, division du Carbonifère.

-Voir: Âge du Carbonifère; -voir, à ce dernier mot, le tableau de présentation.

SOUS-CAVAGE : ¶ Syn. de Saignée ... C'est une Coupure pratiquée par le Havage.

Loc. syn.: Sous-cave ou Sous-cavement.

. "Le Sous-Cavage, désigné aussi par les termes de Cavage ou de Sous-chevage, a le plus souvent pour objet l'extraction directe du matériau ou d'un des matériaux pour lequel la carrière est Exploitée, lorsque le Banc qui fournit ce matériau est surmonté de Bancs ou de masses plus ou moins épaisses de roches ou de terres, par ex. de ce qu'on appelle les Terres de recouvrement, dont l'Abattage ou l'enlèvement n'est pas une opération directement productive ou tout au moins dont l'Exploitant de la Carrière ne tire qu'accessoirement parti ---." [2852] p.11.

SOUS-CAVE : ¶ En terme minier, Coupure horizontale à la base du Massif à Abattre; -voir Havage.

C'est donc une Saignée de Havage.

Syn.: Cavement ou Sous-Cavage ou Sous-cavement.

. "La technique du Piqueur vise à détacher la Houille sans la briser. Pour cela, il commence par l'opération du Havage, qui lui vaut parfois le nom de Haver. Genou en terre, il lance son Pic au ras du sol et pratique une Entaille horizontale de 0,50 à 1 m qu'il appelle une Sous-cave et Fait porter la Couche à vide. Quand il veut la pousser plus profond, parfois jusqu'à 1,50 m, il change son Pic pour la Rivelaïne, sorte de Pic à deux pointes très plates, adapté à un long manche ---." [273] p.122.

¶ Galerie de faible longueur.

. "Toujours dans le même secteur, au lieu-dit ULS, une Mine à 2.000 m d'altitude est Exploitée en courtes Galeries ou 'Sous caves', qui donnent: blende, galène, Pyrite, Goethite, calcite, chlorite." [3886] p.123.

SOUS-CAVEMENT : ¶ Syn.: Sous-Cavage ou Sous-cave, -voir ces exp.

SOUS-CAVER : ¶ Syn. de Haver -au sens de créer une Saignée-, c'est-à-dire créer une surface de dégagement pour faciliter l'Abattage; sens voisin: Saper.

SOUS-CHEF DE FABRICATION : ¶ Au H.F., adjoint au Chef de Fabrication, et le remplace en cas d'absence.

. En 1869, à STIRING-WENDEL, emploi à la fabrication des Rails, d'après [2747].

. À Patural, en 1947, l'organigramme indique la présence de 2 Ingénieurs, 1 Chef de Fabrication et d'un Sous-Chef de Fabrication, d'après [2854] -1947, p.3(P).

SOUS-CHEF GÉOMÈTRE : ¶ À la Mine de Charbon, dans le cadre de la Convention collective de 1972, 5ème grade du Géomètre des Mines; -voir, à cette exp., le § concernant '• Les grades'.

Loc. syn.: Géomètre au Rocher.

SOUS-CHEF LAMPISTE : ¶ Dans les Mines des Sièges importants, Agent Posté dépendant hiérarchiquement de son Chef de Carreau, et fonctionnellement du Chef Lampiste, -voir cette exp..

SOUS-CHEF MINEUR : ¶ À la Mine, au milieu du 19ème s., adjoint du Chef Mineur.

Loc. syn.: Sous-Directeur des Travaux..

-Voir, à Chef Mineur, la cit. [2819] p.256/57. ¶ Dans les Houillères du Bassin du Centre et du Midi, loc. syn.: Sous-Chef Porion.

-Voir, à Supervision, la cit. [2125] n°160 -Juil/Août 2002, p.3.

SOUS-CHEF PORION : ¶ À la Mine, Agent de Maîtrise posté, responsable, sur les 3 Postes, des Travaux d'un Quartier très important ou sur un Poste, d'un Secteur, ou encore Agent de Maîtrise du matin, responsable d'un ens. de Quartiers dans un gros Siège.

Loc. syn., hier: Porion contrôleur, -voir cette exp..

-Voir, à Passage de service, la cit. [1026] p.229, note 1.

-Voir, à Pentu, la cit. [2125] n°151 -Juin 2001, p.9.

-Voir, à Visite des Chantiers, la cit. [2218] p.88.

. Dans les Charbonnages du Nord, adjoint direct du Chef-Porion; il a, par la suite, été nommé Porion de 3ème classe, d'après [3205] p.348.

. À propos de la descente -le 27.04.2002- de la Dernière Haveuse à l'U.E. MERLEBACH, on relève: "... 05.30 h. Le jour se lève. Les Abouts et le Sous-Chef Porion S. M. sont à pied d'œuvre --- pour descendre le châssis de l'ELECTRA -9 m de long, 24 t- ---." [2125] n°160 -Juil/Août 2002, p.2.

TRAVERSIN : *Sous-chef au repos. Michel LACLOS.*

SOUS-CHEVAGE : ¶ À la Mine, syn. de Sous-chèvement, -voir cette exp..

SOUS-CHÈVEMENT : ¶ À la Mine, syn. de Sous-Cave ... -Voir: Havage.

Loc. syn.: Sous-chevage.

. Cette Méthode d'Abattage minier "consiste à creuser à la base du Recouvrement qu'il s'agit d'Abattre, et en profitant de la présence du Banc de sable, un Havage qui provoque l'Éboulement en masse du Front Sous-cavé." [404] §.1.296.

SOUS COCON : ¶ Exp. employée à la Cokerie pour qualifier un Four à Coke qui ne peut plus être utilisé pour une raison quelconque, et que l'on préserve en vue d'une réparation ultérieure, in [15] ATS 1992, p.23.

SOUS-COMITÉ DE SÉCURITÉ : ¶ À l'Us. d'HOME-COURT, institution du Service H.Fx -en particulier- qui est une émanation du Comité de Sécurité ... -Voir, à cette exp., la cit. [51] -82, p.20/21.

SOUS-CONCÉDER : ¶ Pour le titulaire d'une Concession, c'est Concéder l'objet de la Concession à un tiers.

-Voir, à Concéder, la cit. [1669].

SOUS-COUCHE : ¶ À la P.D.C., syn.: Bedding ... Cette exp. figure sur un document relatif à la Chaîne 2 de l'Agglomération de ROMBAS, in [2957] p.3.

SOUS COUVERT FORESTIER : ¶ Exp. associant de façon 'intime' la Métallurgie anc. et la forêt.

. Dans une étude sur la Métallurgie anc. autour de 53410 LA GRAVELLE, M. HUBERT écrit: "Les relations étroites entre la Sidérurgie et le milieu forestier constituent un fait anciennement attesté dès le Moyen-Âge. La Métallur-

gie anc. est souvent caractérisée par les historiens comme une activité exercée 'Sous couvert forestier'. Cette 'unité de lieu' reste visible actuellement dans toutes les zones où nous avons localisé une concentration significative de sites à Scories anc.. Le secteur métallurgique de LA GRAVELLE en constitue une bonne illustration : il est en effet enclavé dans une zone forestière comprenant le bois des EFFRETAIS et la forêt du PERTRE à l'ouest, les bois des ESSARDS et des GRAVELLES à l'est." [3981] p.281.

SOUS-CREUSET : ¶ Au H.F., c'est la partie inférieure de l'Appareil; elle repose sur le Fromage.

-Voir, à Taque, in [470] p.21, la description d'un système de Refroidissement pratiqué en particulier à COCKERILL-OUGRÉE (Belgique).

• Le Réfractaire est, en général, constitué en Carbone avec un peu de Graphite éventuellement plus conducteur, de façon à figer l'isotherme de Fusion de la Fonte, près de cotes de construction théoriques. Il peut, en-dessous, être constitué de matériaux différents ... Une Tôle de Fond clôt cet ensemble ... Il faut être très strict sur l'étanchéité de cette partie du H.F., car sa défaillance est source d'ennuis par les émanations de Gaz qu'elle produit.

• Un Refroidissement est, en général, prévu sur les H.Fx qui ont un Øc ≥ 9 mètres.

. À propos de l'Us. de DENAIN, un stagiaire écrit, en Mars 1974: "Le Sous-Creuset est refroidi à 2,9 m sous la Sole (du Creuset) par 6 serpentins à circulation d'huile -fluide caloporteur- dont la température de sortie peut être de 250 °C. Le fluide employé est de l'huile *Essotherm 500*. // Le but recherché est de protéger la Sole en Carbone en maintenant un profil d'équilibre à 1.450 °C. // La circulation du fluide est assurée par 2 Pompes dont une en réserve à débit de 30 à 50 m³/h et 3 bars de pression. // Un Aérorefrigérant abaisse la température du fluide de 250 °C à 200 °C. Il est constitué par un faisceau de tubes à ailettes refroidies par circulation d'air ambiant. Actuellement la température est de 100 °C et le débit de 84 m³/h." [51] -108, p.9/10.

SOUS-CREUSET À L'AIR LIBRE : ¶ Sous-Creuset dont le fond ne repose pas sur le Fromage ... Cette disposition propre aux H.Fx de Patural à HAYANGE, *comme tient à le préciser M. BURTEAUX*, permettait de Refroidir le Fond du Sous-Creuset par la seule circulation naturelle de l'air ambiant ... Par ailleurs la Marâtre du H.F., reposant sur des Colonnes, était fixe à une hauteur donnée; les Rondelles permettaient ainsi de supporter l'ens. constitué par le Sous-Creuset, le Creuset et les Étalages, tout en autorisant leur dilatation vers le bas, sous l'effet de la chaleur. Ce dispositif initié d'ex. américains du début du 20ème s., n'a, semble-t-il, pas d'autres ex. connus.

-Voir: Creuset libre & H.F. semi-autoportant.

. "Certains H.Fx ont un Sous-Creuset à l'air libre à fond concave soutenu par des rondelles Belleville." [3144] p.140.

SOUS-CRIBLE : ¶ À la P.D.C. de ROMBAS, cette loc. désigne la partie de l'installation de Criblage *sous ... le ... Crible ...*, par où transite le Tamisat de Ø 0-10 mm, utilisé sur Tas d'Homogénéisation lors de sa chute sur la Bande de Transfert ... Le Sous-Crible est constitué d'un tronc de pyramide renversé à 4 faces, en Tôle épaisse revêtue à l'intérieur de plaques de polystyrène anti-colmatantes. Ces plaques sont heurtées par des Tamponnoirs pour décoller le Minéral, d'après notes de G.-D. HENGEL.

SOUS CROISÉE : ¶ Pièce de la fondation de l'Ordon du Gros Marteau et qui se trouve sous la Croisée, d'après [4468] 2ème part., pl. p.17.

. "Le Pied d'écrevisse --- est assemblé entre

la Croisée et la Sous Croisée, ces deux dernières pièces sont fortement serrées au moyen de brides." [4468] 2ème part., p. 19.

SOUS-DIRECTEUR : **♣** Au 19ème s., dans les grandes Usines sidérurgiques "les diverses branches de l'Exploitation sont placées sous la direction particulière de plusieurs Sous-Directeurs ou Régisseurs; les divisions qu'il y a lieu d'admettre sont les suivantes: 1° les Houillères ou les Bois; 2° les Mines de Fer; 3° les H.Fx; 4° la Forge; 5° les ateliers de construction; 6° la comptabilité générale." [1912] t.II, p.873.

SOUS-DIRECTEUR DES FORGES : **♣** À partir de 1806, appellation donnée aux Officiers d'Artillerie détachés dans les Forges et qui rendaient compte auparavant au Directeur général des Forges, dont la fonction vient d'être supprimée ... Ces Officiers rendent compte dorénavant directement au ministre ... Leur dénomination changera en 1809; ils deviennent des Inspecteurs des Forges.
-Voir, à Directeur général des Forges, la cit. [4929] n°61 -Août/Sept. 2011, p.11/12.

SOUS-DIRECTEUR (des Travaux) : **♣** À la Mine, au milieu du 19ème s., loc. syn.: Sous-Chef Mineur.
-Voir, à Chef Mineur, la cit. [2819] p.256/57.

SOUS-DIRECTION : **♣** Sur le Carreau de la Mine de LANDRES (54970), en 1914 -cf. plan in [3622] p.54-, annexe de la Direction en tant que siège social ou administratif d'un Puits ... L'exp. désigne à la fois le bâtiment et l'entité fonctionnelle qui y réside.

SOUS-ÉGALISOIR : **♣** "n.m. Tamis pour séparer la poudre du Poussier." [3452]p.902.

SOUS-ÉTAGE : **♣** À la Mine, Étage intermédiaire ne communiquant pas avec un Puits et relié aux Étages principaux par des Bures, note J.-P. LARREUR.
-Voir: Sous-Niveau.

-Voir, à Méthode par Tranches horizontales montantes Remblayées en Couches puissantes, la cit. [1591] p.29/30.

"Ensemble des Travaux miniers situés entre 2 Sous-Niveaux successifs." [1963] p.17.

. Aux H.B.L. en particulier, "Niveau ménagé entre 2 Étages --- pour faciliter la circulation des hommes et des matériaux." [2218] p.148.
INFÉRIEURE : Dessous ...féminin !

SOUS-ÉTAMPE : **♣** Outil du Forgeron, qu'il utilise, avec la Sur-Étampe pour former des pièces de forme particulière.

. "Les Étampe sont des Outils employés pour façonner les pièces rondes, à six pans, etc. Un jeu d'Étampe comprend deux Outils: la Sous-Étampe à queue qui se déplace sur l'Enclume et l'Étampe proprement dite portée à l'extrémité d'un manche en bois qui se loge dans l'œil. L'Étampe et la Sous-Étampe ont la forme des pièces à exécuter." [2865] p.59.

. "Sur la Sous-Étampe (qui est fixée sur l'Enclume), le Forgeron place une Barre de Fer rougie, puis la Sur-Étampe ---. La mise en forme du Métal s'effectue en frappant la Sur-Étampe au Marteau." [1795] n°245 p.14.

SOUS-FACTEUR : **♣** Fonction relevée au Luxembourg belge; c'était l'adjoint du Facteur ... -Voir, à ce mot, la cit. [1385] p.202.
-Voir, à Facteur, la cit. [1385] p.209/10.

SOUS-FERMER : **♣** Pour le Fermier qui a pris à bail une affaire (en l'occurrence la perception du Droit de Marque des Fers), c'est affermer cette affaire à un tiers.

. "Jean-Baptiste BONNEDAIN, Fermier général des domaines (du duc de Lorraine), avait porté en compte un abonnement de 1.100 l. en Sous-fermant la perception du Droit de Marque des Fers à un certain GABORY." [1457] p.153.

SOUS FEUILLE : **♣** Au 19ème s., exp. syn.

de 'dans la forêt'.

. "Il offre de Fournir chaque année 500 Bannes de 12.000 hl de Charbon de bois, à prendre Sous feuille dans un rayon qui ne devra pas excéder celui de GUÉRIGNY à NEVERS." [1448] t.IV, p.100.

SOUSFFLETIER : **♣** Vraisemblablement, var. orth. de Souffletier, -voir ce mot.

. Dans une étude sur les Forges et Fourneaux de Bretagne, on relève: "Ouvriers et employés de l'Établissement de COATANNOZ près Belle Isle en terre ---:

. 1 **Sousffletier** de NEVERS en Nivernais âgé de 45 ans,

. 2 Compagnons natifs de BREST âgés de 24 & 25 ans,

. 1 **Affineur en chef** natif de SION près de LA HUNAUDIÈRE en Bretagne, âgé de 36 ans,

. 1 idem de **rechange** de Ste BRIGITTE près de la Forge des SALLES en B^gne âgé de 28 ans, ---,

. 12 **Sacquiers** des SALLES et LA NOUÉE en B^gne au dessous de 40 ans, ---,

. 8 **Brûleurs** de GUEMENÉ et des SALLES en B^gne au dessous de 50 ans, ---,

. 4 Rouleurs des mêmes endroits au dessous de 40 ans, ---,

. 4 **Grapeurs** de LOQUENEVEL & PLOUGONVERT en B^gne âgés de 20, 23 & 23 an, ---." [600] p.304.

SOUS FONDATION : **♣** Partie la plus basse des fondations d'une Cokerie.

. Parlant de la construction de la Batterie B7 à DUNKERQUE, le Chef de Projet écrit: "Depuis début juin, nous avons démarré la réalisation des Sous fondations: 422 pieux plantés à 25 m de profondeur sur lesquels on posera une couche de ternaie armé de 2,5 m d'épaisseur. Ce ternaie servira d'assise aux fondations." [1021] n°114, p.4.

SOUS-FONDEUR : **♣** Au Fourneau, nom du Fondeur qui, au 18ème s., Perçait (Débouchait) le Fourneau avec le Lâche-Fer; -voir Bouchage.

Syn. belfortain de Garde-Fourneau.

-Voir également, à Personnel (du Fourneau), les cit. relatives aux Fourneaux de CHÂTENOIS et de MASEVAUX, en Hte-Alsace, et à Forge de CHAMPIGNEULLE en Argonne.

-Voir, à Boqueur de Mines, la cit. [1899] p.89.

. Au 18ème s., "quand le Laitier a été Tiré, on arrête les Soufflets et le Sous-Fondeur Perce le Bouchage avec un petit Ringard nommé Lâche-Fer." [1104] p.831.

. À propos d'une étude sur l'Élection de JOINVILLE (Hte-Marne), en 1788, on relève, concernant le Fourneau de CHÂTILLON: "Le Fourneau rend 1500 (livres) par Coulée, 3.000 par jour et 600 mille (livres) par an. Sur quoi, 60 Milliers en Rebut ou Bocage, sont vendus à raison de 40 à 50 livres le Millier au Maître de Forge pour passer à l'Affinerie. Ce Bocage fait une perte pour le Maître du Fourneau. // Le prix des Plaques est de 98 livres le Millier, des Pots Coulés en Sable 105 livres le Millier, en Terre 125 livres le Millier. // Le Maître du Fourneau donne 4 livres par Millier au Potier Sableur, 12 livres au Potier en Terre. Il faut beaucoup de Charbon (de Bois) pour donner la forme aux Moules et les sécher. Ce Fourneau occupe 14 Ouvriers, 1 Fondeur, 1 Sous-Fondeur, 2 Chargeurs, 4 Ouvriers pour Laver la Mine, 2 Potiers en Terre et 4 Potiers en Sable." [2435] p.(4).

. A. PRINTZ, dans son ouvrage sur UCKANGE, relève les Métiers dans les actes de l'État Civil des années 1856 à 1866: " --- 15 verriers ou verriers en bouteilles ---, 1 Maître-Fondeur ---, 3 Fondeurs et Sous-Fondeurs ---, 3 Maréchaux Ferrants ---." [815] p.135.

. En parcourant un état de la recette et dépense faites aux Forges d'HAYANGE pour le mois de Germinal An III (Avr. 1795), on relève, dans la rubrique n°2 FOURNEAU BENONY, in [EN] 189AQ78 ...

... en livres (l)]

--- Jean-Pierre WALTER Sous-Fondeur150

SOUS-GARDE : **♣** Au 19ème s., au Laminoir, Plaque placée sous la Plaque de Garde (ou Garde), et disposée de façon très inclinée.

. La Cage finisseuse comporte, "des Gardes et Sous-Gardes à la sortie, les Gardes (horizontales) s'appuyant sur un sommier encastré entre les deux colonnes, et les Sous-Gardes, contre une nervure de la Plaque de fondation." [492] p.130.

♣ Loc. syn.: Plaque de Garde, concernant la boîte à es-sieux.

♣ "n.f. Pièce de Fer pour garantir la détente d'une arme à feu." [3452] p.902.

SOUS GAZ : **♣** Au H.F., exp. concernant tout ou partie du Réseau de Gaz (Conduites diverses, éléments de l'Épuration, etc.) dans lesquels le Gaz est soit présent, soit en cours d'admission. On dit: Mettre telle partie du Réseau ou telle section de l'Épuration Sous Gaz; ou encore: le Pot à Poussière est encore Sous Gaz.

♣ En parlant d'un COWPER, loc. syn.: Au Gaz ... -Voir Manœuvre d'Arrêt, d'après [51] -162, p.10.

SOUS-GÉRANT : **♣** Au 19ème s., membre de la direction d'une Us.

. En 1856, on accorde une Médaille de 2ème classe à "M. Henri LAVAUD, Sous-gérant à BESSEGES (30160). Employé d'abord comme Directeur de la Forge et ensuite de tout l'Établissement, qu'il a relevé de l'état languissant où il était." [3847] p.42.

SOUS-GLACIS : **♣** Au 18ème s., "se dit d'une pente maçonnée entre deux Réservoirs d'Eau communiquant par une porte qui, quand elle est ouverte, va battre alternativement contre l'une ou l'autre des Joyères du Sous-glacis pour conduire l'Eau et le Minerai dans la Huche." [24] p.9.

SOUS-GORGE : **♣** Anciennement, sorte de matrice utilisée dans la préparation des Forgis pour la Tréfilerie.

. "On inventa plus tard d'y assujettir (au Martinet) des Chasses mobiles, de dimensions variables, portant sur leur face inférieure une rainure semi-cylindrique --- correspondant à autant de Sous-gorges qu'on fixait sur l'Enclume. On procédait alors à plusieurs passages sous le Martinet en y mettant des calibres de plus en plus petits qui remplaçaient l'antique Marteau à presser." [303] p.90.

SOUS-GOUVERNEUR : **♣** Aux Mines de la Loire, Sous-Chef Porion.

-Voir, à Chef de Quartier, la cit. [2201] p.29.

SOUS-GRAVIER : **♣** . Aux 17ème et au 18ème s., partie de l'installation hydraulique qui alimentait une Roue.

. Au 18ème s., "s'emploie dans les Forges pour désigner le Seuil --- qui, dans beaucoup d'autres Empellements, est fait d'une pièce de bois." [24] p.13.

. Dans les 'prisages (= estimations) de --- la Grosse Forge de DOMPIERRE ---, le 31 décembre 1696', on lit, entre autres choses: "L'arche qui conduit l'eau sous la Roue du Marteau en estat avec ses Sous graviers." [1448] t.IV, p.76.

SOUS-HAVAGE : **♣** À la Mine, Havage au Mur de la Couche ... C'est le cas le plus fréquent, note A. BOURGASSER.

Syn.: Undercutting.

. "On fait un Sous-Havage à la base, de 0,8 à 1,5 m de profondeur et ayant 0,3 m de hauteur au plus à l'entrée." [1023] p.18.

SOUS HOUTEMAN : **♣** Dans les anc. Mines vosgiennes, c'était probablement un équivalent du Porion, sachant que le Houteman correspondait au Chef-Porion des Mines modernes.

-Voir, à Greffier, la cit. [599] n°4-1975, p.40.

SOUS-INGÉNIEUR : **♣** Grade dans les

Mines de Belgique, au milieu du 19ème s. ... Il avait, selon toute vraisemblance, à répondre à un Ingénieur civil des Mines.

-Voir, à Géomètre-arpenteur, la cit. [3346] p.297.

SOUS-INSPECTEUR : **♣** Agent de l'administration sous les ordres d'un Inspecteur; - voir les exp. qui commencent par ce mot.

SOUS-INSPECTEUR DES FORÊTS : **♣** Agent de l'Ancien Régime, sous les ordres d'un Inspecteur des forêts ... À cette époque, il y a un certain nombre d'Inspecteurs Généraux (des Ponts et Chaussées, des Canaux et Voies navigables, du commerce des grains, des produits manufacturés... et bien sûr des forêts), dépendant directement du ministre ou du roi, des Inspecteurs, généralement un par province ou par intendance, dépendant du précédent et souvent des Sous-Inspecteurs, au niveau des subdélégations (un peu moins d'un arrondissement actuel en général). Ce sont des gens de terrain qui ont pour mission de faire appliquer sur place la politique royale en matière d'exploitation des massifs: gestion des coupes, sélection des espèces, répression de l'abattage clandestin et du braconnage etc.. Ce rôle est important car il ne faut pas oublier qu'à la veille de la Révolution la quasi totalité des forêts du royaume sont largement surexploitées depuis au moins deux siècles, même dans les régions fortement boisées du Nord-Est, *note rédigée par M. WIENIN*.

. À propos de la forge de GRANDVOIR, Léon HECTOR note: "Après la prise de LUXEMBOURG (par les Français), le 28 juin 1795, il (le Maître de Forges) siège à LUXEMBOURG, nouveau centre d'administration provinciale. Dans la suite, il occupe le poste de Sous-Inspecteur des forêts avec résidence à GRANDVOIR." [576] p.23 ... Il y a, *soulève J. NICOLINO*, une probable confusion avec ce texte; ce Sous-Inspecteur n'est plus de l'Ancien Régime; il pourrait bien être un fonctionnaire départemental, le Luxembourg annexé étant devenu le 'Département ... des Forêts'.

SOUS-INSPECTEUR DES FORGES : **♣** À la fin du 19ème s., adjoint à l'Inspecteur des Forges ... -Voir, à Fissibilité, la cit. [2564] p.3 note **.

SOUS-INSPECTEUR DES MINES DE FRANCE : **♣** Au 18ème s., charge officielle. Concernant "la Fonderie de BAIGORRY, M. DE LA CHABEAUSSIÈRE, directeur de cette Fonderie et de ses Mines, Sous-Inspecteur honoraire des Mines de France, connu par ses tallens dans l'Art des Mines, a envoyé --- un mémoire sur l'histoire de cet Établissement." [35] p.466.

SOUS LA FORGE : **♣** Appellation d'un vin produit dans le Valais suisse, région de SIERRE, commune de SALGESCHWALLIS, vallée du Rhône suisse, à 80 km E-S-E de LAUSANNE et à 110 km Est de GENÈVE. Notons que les viticulteurs portent le nom de SCHMID -Forgeron, d'après [2964] <weinschmiede.ch/fr_sous_la_forge.html> - Déc. 2009.

SOUS-MAÎTRE : **♣** L'acceptation était étendue à l'adjoint du responsable de l'Atelier des Machines de la Mine, comme à la Mine de plomb d'HUELGOAT en 1827, d'après [1721] p.90.

SOUS-MAÎTRE (Mineur) : **♣** Adjoint au Maître-Mineur qui était à-peu-près l'équivalent du Chef-Portion ou Chef d'Exploitation de nos jours (quoique chichement payé).
Loc. syn.: Sous-Chef Mineur.

-Voir: Personnel (de la Mine), à Ste-MARIE-aux-Mines.

-Voir, à Supervision, la cit. [2125] n°160 - Juil./Août 2002, p.3.

. À propos de la vallée de Ste-MARIE-aux-Mines, DE DIETRICH écrit: "Lorsque je passai à ces Mines, à la fin de cette année, j'y trouvai

employés les ouvriers suivants: savoir: 1 Directeur à 700 livres; 1 Maître-Mineur payé par jour 24 sous; 2 Sous-Maîtres 20 sous 6 deniers; 4 Mineurs travaillant à la Pierre à 18s 6d; 20 Manœuvres et Coureurs à chien à 15 et 12s 6d; 4 Mineurs Charpentiers à 20s 6d; 4 Maréchaux à 17s; 4 Maîtres de Lavois à 22s 6d; 64 Laveurs et Laveuses à 5s 6d; 3 Maîtres Fondeurs à 25 et 23s 3d; 2 Aides à 16s; 3 Grilleurs et Attiseurs à 16s; 1 Mesureur de Charbons à 18s; ens. 151(*) personnes." [65] p.192 ... Ici, les Sous-Maîtres Mineurs s'expliquent par l'importance de l'effectif 40 + 20 +4, occupé aux Travaux miniers. Il est symptomatique de voir que le Maître-Fondeur est mieux payé que le Maître-Mineur ... (*) J. NICOLINO qui ne se laisse pas abuser par les chiffres, *a refait les calculs*; il aboutit à un total vérifié de 149 individus, ce qui porte à '2', le nombre des disparus dans cette 'opération' (!).

ORELLER : *Sous-chef*. Michel LACLOS.

SOUS-MARIN : **♣** Aux H.Fx de PATURAL, nom du Moule vibrant utilisé dans le Gueusard.

Exp. belge désignant localement un morceau de Gueuse, manipulé au Pont roulant, et destiné, en fin de Coulée, à être plongé dans le Siphon, permettant ainsi:

- lors de la descente, de faire monter le niveau du Laitier, lequel se vide alors par débordement provoqué,

- à la remontée, de Décrasser la croûte supérieure, et de laisser ainsi la surface propre.

ÉPIDERME : *Sous-vêtements*. Michel LACLOS.

SOUS-MASSÉ : **♣** Nom de support d'un pivot de la Hurasse, d'après note de J. CANTELAUBE -Sept. 2006.

Loc. syn.: Souc-Massé.

SOUS-NIVEAU : **♣** À la Mine, "plan horizontal séparant 2 Sous-Étages; Galerie de Desserte ou d'Exploitation tracée sur ce plan horizontal." [1963] p.17.

-Voir: Exploitation par Sous-Étage.

. "Niveau intermédiaire qui divise en 2 ou en 3 un Étage. À ce Niveau sont creusées des Galeries au Rocher dans le but de réduire la hauteur d'Exploitation des Chantiers (dans le but de réduire la longueur des Tailles). // Ces Niveaux intermédiaires sont strictement limités à l'Exploitation des Quartiers et ils ne sont que rarement réunis entre eux. // En principe, le Sous-Étage n'a pas de liaison horizontale avec le Puits ce qui le distingue de l'Étage." [249] ... Il est souvent desservi par un Bure ou un Plan incliné.

SOUS-NIVEAU FOUROYÉ : **♣** À la Mine, loc. syn de Sub-level caving.

SOUS OEUVRE : **♣** Au début du 19ème s., à la Mine en particulier, se dit d'un travail souterrain, mais c'est un terme général pour un creusement sous un ouvrage.

-Voir, à Puits cerclé, la cit. [2028] t.1, V.1, p.241.

SOUS-OFFICIER DE L'INDUSTRIE MINIÈRE : **♣** Au 19ème s., exp. employée pour désigner le Porion.

. "Les Écoles des Maîtres Ouvriers Mineurs d'ALAIS et de DOUAI --- sont les Écoles des Sous-officiers de l'Industrie minière, les autres (PARIS et St-ÉTIENNE) sont des Écoles d'Officiers. Les deux Écoles ne se recrutent que parmi les Ouvriers pratiquant le Métier de Mineur; elles n'ont pour but que de donner à des Contremaîtres les connaissances techniques qui leur sont indispensables pour exécuter convenablement les instructions de leurs Ingénieurs." [2515] p.235.

SOUS-OFFICIER : *Sera plus important dans le quartier s'il n'a pas de sous*. Michel LACLOS.

SOUS-OXYDE DE FER : **♣** "Lorsqu'on chauffe le Fer à la flamme du chalumeau oxyhydrique, il brûle en donnant naissance à un composé qui n'est pas l'Oxyde salin, comme dans le cas où l'on opère dans l'Oxygène pur ---. Ce corps correspond sensiblement à la formule Fe4O -MARCHAND-. D'après DUSARD, on obtient un Sous-oxyde Fe2O, dans la réduction ménagée du Sesquioxyde de Fer par l'Hydrogène." *[375] p.232 à ... FER.

. "Le Minéral de Fer que l'on peut considérer comme du Peroxyde de Fer (Fe2O3), se change peu à peu, à mesure qu'il descend dans le H.F., successivement en Oxyde magnétique (Fe3O4), Protoxyde (FeO; on dit maintenant Wüstite FeO1,05), Sous-oxydes(1) plus ou moins bien définis, et enfin Fer métallique." [4210] à ... HAUT-FOURNEAU ... (1) Il semble qu'on n'a jamais mis en évidence leur présence dans l'opération du H.F., *se plaît à souligner le savant haut-fourneuste M. BURTEAUX*.

SOUS-OXYGÉNATION DU VENT : **♣** Au H.F., procédé qui consiste à diminuer la Teneur en Oxygène du Vent, par addition d'Azote.

"Une tentative intéressante est celle de KAWASAKI avec son procédé E.G.I. (-voir ce sigle) ---. Ce système valable en Marche Tout Coke, joue sur deux paramètres à la fois: l'Injection de CO2 qui produit deux moles de CO pour un atome de Carbone consommé et la Sous-oxygénation ou Injection d'Azote." [1210] p.50

SOUS-PANNEAU : **♣** À la Mine, partie de Gisement tracée en divisant un Panneau par une ou plusieurs Voies intermédiaires (-voir cette loc.), *selon note de J.-P. LARREUR*.

SOUSPENTE : **♣** Au 17ème s., "en termes de maçonnerie, se dit des barres de Fer qui servent à soutenir le faux manteau d'une cheminée." [3018]

-Voir: Soupente.

SOUS-PLANAGE : **♣** Terme de Chaudronnerie.

. "Le Sous-Planage a pour but d'atténuer les irrégularités de la surface du Métal provenant des coups de Marteau donnés à la Réteinte, tout en achevant de donner aux pièces leur forme définitive." [1228] p.266.

SOUS-PLAQUE : **♣** À la Mine, dans les Terrains déconsolidés, planche de bois mise en place entre la Plaque de Boulonnage et la Paroi; cette planche est volontairement de surface supérieure à la Plaque pour mieux répartir la force de maintien du Boulon, *selon note de J.-P. LARREUR*.

SOUS PRESSION DE DESSUS : **♣** Au H.F., exp. syn. de Contrepression.

. "Réemment (on est en 1949), la REPUBLIC STEEL CORPORATION et la *Sié* INDUSTRIELLE Arthur D. LITTLE ont commencé avec succès l'Exploitation de 2 H.Fx Sous pression de dessus. Ils ont introduit des modifications de la structure de ces H.Fx pour limiter par étranglement, le courant de Gaz qui s'échappe, ce qui augmente la pression de dessus." [4572] p.23.

SOUS-PRODUIT : **♣** À la Mine, "Substance utile associée dans le Minéral au Produit recherché par l'Exploitation." [1963] p.7.

♣ pl. "Dans une Cokerie, ensemble des Ateliers chargés du Traitement du Gaz et de la Récupération du Goudron, Benzol, Ammoniac, Naphtaline, Phénols, etc., toutes matières considérées comme produits secondaires de la Cokéfaction ou Sous-produits. // De par sa déf. étymologique, le Sous-produit est un corps B produit en même temps qu'un autre corps A pendant une fabrication qui avait en vue uniquement la préparation du corps A. Le corps B est donc un produit secondaire et de

peu d'importance pour l'industrie considérée; cette définition qui est exacte à première vue, doit être regardée, dans de nombreux cas, comme péjorative si on la prend à la lettre. C'est pourquoi certains Exploitants ont suggéré la définition suivante: *un Sous-produit est un corps préparé en même temps qu'un autre plus important et parfois involontairement au cours d'une fabrication.*" [33] p.409.

. "Co-produits (-voir ce mot) pour lesquels on connaît une valorisation quelle qu'elle soit." [271] Avril 1980, encart Sidérurgie p.1.

¶ Au H.F., matière produite en même temps que la Fonte; il s'agit du Gaz et du Laitier.

• Dans la **Classification Internationale des Brevets**, la récupération des sous-produits est en C21 3/04, d'après [3602].

SOUS-PUITS HORS PLOMB : ¶ À la Houilleries liégeoise, Bure intérieur ... L'exp. 'hors plomb' indique, précise M. BURTEAUX, que le Bure n'est pas Creusé selon le fil à plomb, il s'agit donc d'un Puits incliné.

-Voir, à Bouxtay, la cit. [1669] p.38.

ATCHOUM : *Explosion sous-narines.* Michel LACLOS.

SOUS-SATURATION : ¶ Dans un système refroidi par circulation d'Eau (Tuyère, Boîte ou Plaque de Refroidissement de H.F.), c'est l'écart entre la température de saturation de l'Eau et la température de l'Eau qui entre dans la Pièce à refroidir. La Sous-saturation est d'autant plus grande que la pression de l'Eau dans la Pièce est plus élevée, puisque pression et température de saturation sont reliées par $P_{sat} = (T_{sat}/100)^4$, d'après note de M. BURTEAUX.

SOUS SCÉLLÉS : ¶ Exp. qui indique qu'une installation Sidérurgique à l'arrêt est protégée contre les atteintes extérieures, et en état d'être mise en route.

-Voir: Mise sous cocon.

. À KWANGYANG (Corée du Sud), "le H.F.5 -3.800 m³- a été inauguré en mars 1999, mais M. YOU avait décidé de reporter sa Mise à feu ... La réaction du H.F.1 de KWANGYANG étant prévue en avril 2001, le H.F.5 dev(r)ait rester sous scellés jusqu'à cette date, soit un délai de 2 ans." [1790] n°0010, p.2.

SOUS-SILICATE : ¶ Silicate de Chaux, Alumine, magnésie et Manganèse où le Degré d'Acidité (rapport entre l'Oxygène de la Silice et l'Oxygène des autres oxydes) est inférieur à 1, d'après [6] p.473-1.

SOUS-SOL : ¶ Pour les Mineurs, syn. de Fond.

Les travailleurs du Sous-sol sont les travailleurs du Fond.

SOU : *Il devient vaillant en disparaissant.*

SOUS-SOLE : ¶ Dans le H.F., partie inférieure de la Sole du Creuset, d'après note de M. BURTEAUX.

SOUS-SOLEUSE : ¶ "n.f. Machine à un Soc qui travaille le fond de la raie sans retourner la terre." [4176] p.1208.

SOUS-SOL LORRAIN (Le) : ¶ Organe de la Fédération Régionale (C.G.T.) des Mineurs de Fer et de Sel Est-Ouest dont la première parution remonte au 30 Sept. 1950 ... Son audience quasi mythique, note A. BOURGASSER, en (a) fait la bible des Mineurs du Bassin.

. L'éditorial du n°1 annonce, entre autres: "Notre organe corporatif va prendre sa place au côté des journaux démocratiques de nos 3 départements dans la lutte pour la Paix, le Pain et les libertés démocratiques, contre la presse pourrie et mensongère -Est Républicain, Le Républicain lorrain- du Comité des Forges." [1773] p.5.

. À propos d'une étude sur les Mineurs de Fer de la région de TRIEUX, en 1977, on note: "Dans les semaines précédentes avait (été) paru le premier numéro du *Sous-sol lorrain*, qui sera jusqu'à nos jours le périodique mensuel des Mineurs, accomplissant une œuvre considérable d'information, de propagande, de mobilisation ... Il paraîtra bientôt en 12 p. de grand format, servant non seulement la lutte revendicative, mais toutes celles menées par la C.G.T. pour la défense de la paix et de la démocratie." [1445] p.118.

¶ Titre d'un art. signé A. LEBRUN, Ingénieur des

Mines, député, qui a paru in [4506] vol.III -1909, p.87 à 111.

FA : *Sous sol.* Michel LACLOS.

SOUS-SOL NORMAND (Le) : ¶ Titre d'une chanson d'Eugène CONSTANT, extrait de *Chansons satiriques d'Action Française*, éd. par la Ligue d'Action Française, Lille -1913 ... Voici un extrait proposé par J.-M. MOINE, qui se chante sur l'air: "Le cidre de Normandie" ... Cette chanson, poursuit, notre sélectionneur, dénonce l'achat de Concessions Ferrifères en Normandie, dans les années précédant la guerre de (19)14, par le Sidérurgiste all. THYSSEN ...

REFRAIN ...

'Ah Ah Ah qu'il est bon
Le Fer de leur Normandie
Mais aussi l'aime-t-on
Que ce Sous-sol nous fait envie.
Avant peu
Grâce à Dieu
De l'acier nous aurons
Pour fondre nos Canons

SOUS-SOUFFLÉ : ¶ Adj. Au H.F., qualificatif d'un Régime de Marche (-voir cette exp.) dans lequel la Consommation de Combustible est théoriquement faible, d'après [1677] p.86.

SOUS-STATION (électrique) : ¶ Dans les Mines de Fer, "Au Fond ou au Jour, local rassemblant l'ens. des appareillages électriques chargés de distribuer le courant après transformation -abaissement de tension, redressement du courant alternatif en continu pour le Roulage-" [1592] t.I, p.261.

-Voir: Centrale électrique et Station électrique.

SOUS-STÔT : ¶ À propos du Bassin minier de BLANZY-MONTCEAU, -voir: Ravalier un Puits Sous-Stôt.

LIARD : *Sous-sol.* Michel LACLOS.

SOUS-SULFURE FERREUX : ¶ "Le premier degré de la sulfuration du Fer." [3020] à ... FERREUX ... C'est, en principe, le sulfure de formule FeS, note M. BURTEAUX.

SOUS-TEMPÉRATURE : ¶ En Ferronnerie, température du Fer plutôt basse quand on le travaille.

. "La formation d'un chanfrein sur une Barre carrée et les décors à chaud sont d'une exécution plus facile quand le Fer est en 'Sous-température'." [3143] p.7.

SOUS-TERTIAIRE : ¶ À la Mine de Fer, à partir de 1950, l'introduction d'Engins d'Abatage et de services sur chenilles ou sur pneus, a nécessité de conserver la Tertiaire pour l'Extraction par Voie Ferrée et de creuser une ou deux Galeries supplémentaires pour les Engins de Chantier. Ces Pistes, parallèles à la Tertiaire, sont souvent appelées Sous-Tertiaires. Elle permettent une amélioration de la Productivité mais créent quelques difficultés de Pressions de Terrain car elles multiplient les carrefours toujours délicats lors du Dépilage ... L'Exploitation des Panneaux, définis par les Galeries principales, les Secondaires et les Tertiaires, équipées de Voies Ferrées pour l'Extraction est adaptée au Matériel le plus performant en service au moment du Défruitement ou Dépilage ... — Jusqu'en 1950, les Chantiers étaient équipés de Voies Ferrées d'où un Traçage en angle obtus pour poser les Aiguillages dans les entrées du Chantier. — Avec l'apparition du matériel mobile sur chenilles ou pneus alimenté en électricité par câble et enrouleur, le Traçage retrouve l'angle droit et on crée une ou deux pistes -parallèles à la Tertiaire de base- que l'on appelle Sous-Tertiaires: Sous-Tertiaire de quai, proche de la Tertiaire de Roulage, indispensable pour confectionner des quais de déchargement des Camions en Berlins, et la Sous-Tertiaire de milieu pour améliorer le croisement des Camions et la circulation des Engins semi-mobiles de Chargement, de Foration ou des services dans la partie supérieure du Panneau d'Exploitation, la plus éloignée des quais. — Avec l'introduction des moteurs DIESEL au Fond des Mines et la disparition

des câbles enrouleurs sur les camions, on se limite ensuite à la seule Sous-Tertiaire de quai. // Le Traçage des Sous-Tertiaires permet donc une amélioration de la Productivité au prix de quelques difficultés de Pressions de Terrain en raison d'un Défruitement préalable plus important avec la création de carrefours toujours délicats au Dépilage, d'après notes de A. DESCHRYVER.

-Voir, à Défruiter, la cit. [954] n°3 -Avr. 1957, p.34.

SOUSTEYA : ¶ Membre de l'équipe à la Forge catalane.

. "Il y a dans chaque Us. un Forgeron nommé Foyer et en basque Sousteya, qui est spécialement chargé de la placer (la Tuyère), de reconnaître son état et de l'ajuster." [4151] p.66.

SOUS-TIREUR : ¶ Magnifique coquille pour Soutireur, Ouvrier travaillant à la Charge des H.Fx au remplissage des Bennes sous les Accumulateurs de Matières.

. Concernant le Chargement des H.Fx à l'Us. à Fonte d'AUDUN-le-Tiche, G. KLEIN raconte: "... Je débute à la Caisse à Mine comme Sous-tireur. J'allais chercher les Wagonnets vides, Soutirais la Mine à la main et envoyais les Bennes au Basculeur." [3851] p.101.

SOUS-TRAÇAGE : ¶ À la Mine de Fer, il s'agit peut-être de la découpe du Massif en phase de Dépilage -Recoupes et Percées-.

. "Tous les Traçages et Sous-Traçages sont faits sur une hauteur de 3 à 3,50 mètres laissant au Toit une épaisseur de Minerai variable de 2 à 3,50 mètres." [3622] p.64.

SOUS-TRAITANT : ¶ "Celui qui est chargé d'un travail concédé à un entrepreneur principal." [54].

-Voir: Marchandage.

. "Jusqu'à l'ère industrielle, aux environs de 1870 ---, le métier de Mineur est plus libéral que salariable: le Mineur est une sorte de Sous-traitant, qui passe un marché avec le Patron, soit au forfait, soit à la tonne produite. Pour l'exécution de ce marché, il embauche ses aides et les paie; il achète son Explosif; il est surtout libre de l'organisation de son temps de travail." [1468] p.33 ... D'autres auteurs, ajoute A. BOURGASSER, tels J.-L. PÉRIOLI, S. CHIMELLO, pensent que le Mineur est son propre chef, voire un Seigneur.

SOUSTRÈGE : ¶ "n.f. En Gascogne, au 17ème s., Faux plus petite que la Faux courante pour couper les fougères, ajoncs, d'une façon plus générale la tuye." [4176] p.1208.

SOUS-VENTRIÈRE : ¶ À la Mine, en terme de Boisage d'une Carrure -voir ce mot, il est parfois nécessaire de renforcer les Billes de Remplissage par des Billes Sous-ventrières passées entre les Bois d'extrémité. Ces Sous-ventrières sont portées par deux Bois, à chaque extrémité, dont l'un est placé à laplomb de la Bille de Remplissage et l'autre à l'extrémité de la Carrure.

SOUS-VERSE : ¶ "Minéralurg. Produit grossier d'une classification hydraulique." [206] ... Dans une opération de cyclonage ou de Décantation, désignation du flux inférieur; le flux supérieur est dénommé Sur-verse.

¶ À DUNKERQUE, sortie du bas d'un Silo.

SOUTE : ¶ "Mar. Magasin situés dans la cale ou l'entrepont d'un navire. Soute à Charbon ---" [14]

. Anciennement en Sidérurgie, terme parfois employé comme syn. d'Accumulateur ou de Silo ... -Voir: Soute à Minerai et Soute d'emmagasinage.

SOUTE À CHARBON : ¶ Soute en tant que magasin pour stocker du Charbon.

... "Le NAN-SHAN avait une Soute à Charbon transversale qui communiquait avec l'entrepôt d'avant par une Porte de Fer; on utilisait parfois cette Soute comme cale à marchandise ---". GIDE, Traduct. CONRAD, Typhon, IV, p.118." [14], à ... *SOUTE*
 ¶ En argot, "Parties intimes de l'individu ... Ex.: - "Votre mari, lui dis-je, vous ferait-il des courts-circuits ? // - Au contraire, gémît-elle, c'est l'papa édreton. Et y a des avanies quéqu'part dans la Soute à Charbon." [204] p.302.

SOUTE À MINERAI : ¶ Aux H.Fx de MAXÉVILLE, nom de l'Accu à Minerai, d'après la lég. d'une photo, in [1178] n°9 -Mai 1993, p.3.

SOUTE D'EMMAGASINAGE : ¶ Silo de stockage.

... "Nous allons suivre le Charbon depuis son arrivée à la Cokerie, dans les Soutes d'emmagasinement, dans le Lavoir, dans la Cuve à Pilonner, et enfin dans le Four." [1981] n°2487, p.356.

SOUTÈNEMENT : ¶ À la Mine, "dispositif de soutien des Parois, soit par appui -Cadres, Cintres métalliques, Piles, béton-, soit par suspension -Boulons (d'Ancre)-. // Désigne également les opérations de mise en place de ces dispositifs." [1963] p.24.

-Voir: Boisage, Boulonnage, Chandelle, Dame, Étançon, Taille.

-Voir, à Plaque (de Boulonnage), l'**Historique du Soutènement dans les Mines de Fer**, *proposé par Cl. LUCAS*.

• **Autres déf.** ...

"Renforcement de la stabilité des cavités souterraines par la mise en place de systèmes d'Étayage diversement agencés." [267] p.37 ... "Ensemble des procédés permettant le maintien des Vides de l'Exploitation pendant le temps nécessaire à celle-ci. Il s'agit essentiellement:

- du dimensionnement et de la disposition les plus convenables des Travaux,
- de l'emploi de matériaux de soutien, tels que Bois, Fer, béton,
- enfin de la liquidation des Vides en temps voulu.

Plus communément, on appelle Soutènement, le matériel de Soutènement artificiel." [221] t.1, p.315.

• **Techniques de Soutènement** ... On en rencontre 4 ...

- **PAS DE SOUTÈNEMENT** ... Les Vides créés sont insuffisants pour provoquer le déséquilibre des Terrains.

- **SOUTÈNEMENT PORTEUR** ... C'est le 1er historiquement ... la partie supérieure de Vide créé est supportée par un Mur, un Boisage ou un Cadrage (Bois ou Métal) reportant le poids sur les parties inférieures.

- **SOUTÈNEMENT ANCRÉ OU SUSPENDU** ... Il est fondé essentiellement sur la mise en place de Boulons, avec Plaque de Boulonnage et Écrou, dont le rôle est de rendre solidaires les différentes strates de Terrain pour relier le Toit immédiat au Toit supérieur.

- **SOUTÈNEMENT MIXTE** ... Il intègre les 2 précédents, d'après propos de J.-P. LARREUR.

•• **DANS LA MINE DE CHARBON** ...

• **Brève synthèse historique** ... "1870 ... Pendant longtemps les Chantiers d'Abattage ont été équipés de Boisage pour soutenir les Terrains et permettre le travail sur le Front de Taille. La Mine était un grand consommateur de Bois. // 1950 ... Les Étançons métalliques largement répandus depuis la Libération (années 1945) ont constitué un progrès considérable pour soutenir le Toit, mais il fallait les mettre en place, les démonter, puis les remonter pour permettre l'avancement du Chantier. // 1982 ... Les Chantiers d'Abattage les plus modernes sont équipés de Soutènements marchants qui progressent automatiquement(*) au fur et à mesure de l'avancement des Engins d'Abattage." [2508] p.16.
 . "Le travail du Soutènement (sic) le devient

(automatisé*). Avec les Piles hydrauliques, disparaît progressivement l'Étayage effectué par les hommes qui posaient hier des Étançons en bois, aujourd'hui en métal. Dans les Mines les plus modernes, notamment celle de LA HOUE, en Lorraine, les Mineurs travaillent sous un véritable *TOIT* d'Acier qui bouge sur commande de quelques manettes." [142] du Ma. 26.02.1985, p.3.

(*) La Taille sans homme, rappelle J.-P. LARREUR, n'a jamais dépassé le stade des Essais; il ne faut pas confondre *mécanisé* et *automatisé*.

• **Règlement (Extraits du)** ...

. **TITRE VI: TRAVAIL AU FOND ...CHAP.III: SOUTÈNEMENT ...ART.135** ...

§.1er - Les Ouvriers travaillant au Charbon, au Rocher ou à la consolidation des Chantiers et Galeries doivent, chacun en ce qui les concerne, exécuter le Soutènement en tenant compte des instructions de l'Exploitant et de l'état des Terrains.

§.2ème - Ils doivent surveiller la solidité de leur Chantier et de ses abords immédiats pendant tout le cours du travail, et spécialement au début et à la fin du Poste ou après un Tir.

§.3ème - Ils doivent procéder au remplacement du Soutènement ou à son renforcement en tant que nécessaire, ou, s'ils ne peuvent eux-mêmes exécuter ce travail, prévenir les agents de la surveillance.

§.4ème - Ils ne doivent pas quitter leur Chantier avant d'en avoir assuré la solidité, sauf à en barrer l'accès et à informer immédiatement la surveillance s'ils ne peuvent faire eux-mêmes le nécessaire." [2258] p.163.

. "Les principes du Soutènement aux H.B.L. ... Dans les Terrains non homogènes, la mise en place d'un Soutènement porteur est indispensable. // Son rôle est de: soutenir les Terrains déconsolidés; limiter la Déconsolidation pour maîtriser les déformations par effet de Confinement. Il doit par ailleurs être suffisamment déformable pour accepter les mouvements des Terrains sans se rompre d'une façon brutale. // Le Soutènement porteur le plus couramment utilisé est constitué de Cintres métalliques coulissants qui pour jouer leur rôle efficacement, doivent respecter quelques règles fondamentales: calage par des Potelles et au moins 7 points de contact avec les Terrains en périphérie; recouvrement optimal des divers éléments ---; couple de serrage optimal des Étriers ---; Poussardage des Cintres entre eux ---; garnissage avec des pierres, du bois ou des éléments de consolidation glissés derrière les Panneaux." [2125] n°132 -Oct. 1999, p.7.

•• **DANS LA MINE DE FER** ...

. Dans le Fonçage des Puits, il est constitué par des "Carrures métalliques composées d'éléments en Fer U, assemblés les uns aux autres pour épouser finalement la section du Creusement." [41] I,2 p.18.

• **Historique du Soutènement dans les Mines de Fer** ... La Mécanisation de l'Exploitation avec la mise en service de nombreux Engins de Foration, de Chargement, de Transport, de Manutention, etc., a nécessité la suppression des Chandelles et du Boisage en général, qui faisaient obstacle à la circulation dans les Galeries et Chantiers ... Dans les années (19)50, le Soutènement suspendu par Ancre de Tiges dans les Bancs supérieurs, ou Parois latérales, a commencé par la mise en place de Boulons (Ancre ponctuel) à fente et coin posés manuellement ou à la Perforatrice pousoir à Air comprimé ... L'introduction des Jumbos de Foration a permis l'utilisation de Boulons à coquilles d'expansion (Ancre ponctuel) ... L'apparition des Jumbos de Boulonnage généralisa les Boulons scellés à la résine (Ancre réparti) ... Pratiquement les Boulons sont posés avec des Plaques de forme, de nature et de dimensions très diverses ... Il existe:

- des plaques ordinaires (150x100x8, 150x150x8, 200x200x10);
- des Plaques déformables ordinaires;
- des Plaques déformables à rotule sphérique: (160x160, 180x180, 200x200, etc.) ... Parfois, il

peut être utilisé, dans certains Terrains, des Blochets de bois avec Petites Plaques ou des Bandes métalliques, ou feuillures en Fers 'U' ... Les fabricants de Boulons ou Boulonniers en collaboration avec les services techniques spécialisés de la Profession, proposent des modèles répondant aux exigences très pointues des utilisateurs ... En 1960, année record de l'Extraction des Mines de Fer de Lorraine avec 63.298.000 t de Minerai, 4.200.000 Boulons ont été posés, *selon note de Cl. LUCAS*.

. "Depuis l'introduction des Boulons (-voir ce mot), le Soutènement par Boisage a été généralement abandonné." [19]

• **En Lorraine**, le Soutènement était, parfois - avant la Mécanisation-, réalisé sous forme de Mur en pierres sèches, extraites des Stériles.

. Dans le Soutènement en Bois, les fûts (trons) sont placés dans le sens inverse de leur croissance: pied en haut ou pied à la Tête.

SOUTÈNEMENT-ABATTAGE : ¶ Le Soutènement marchant a permis dans certains cas de profondes modifications des Méthodes d'Exploitation en Taille, en particulier la mise au point d'un engin Soutènement-Abattage réalisant deux opérations primordiales du travail au Fond. Cet engin appelé AK3(*) est un "équipement de Soutènement-Abattage intégré et automatisé(**) ---. L'Abattage du Charbon est réalisé au moyen d'une chaîne sans fin entraînée par deux moteurs de 160 KW chacun. La Chaîne et les outils -20 Pics- se déplacent sur un guidage fixé à une paroi constituée de 15 éléments, reliés entre eux. L'écoulement des Produits s'effectue par gravité." [21] du 14.01.1986, p.B.

-Voir: Havage à Soutènement marchant & Soutènement marchant.

(*) Cette machine d'invention soviétique a été utilisée, rappelle J.-P. LARREUR, pour faire un Essai de Déhouillage des Dressants par la Méthode de Longue Taille au Pendage Remblayée: les Essais n'ont pas duré plus de 2 ou 3 ans (sur le Panneau GEORGETTE, au Siège VOUTERS, à MERLEBACH).

(**) Dans ce cas, l'automatisation consiste en un asservissement du Soutènement à l'Abattage: le Soutènement suit l'Abattage, *note J.-P. LARREUR*.

THESE : A besoin d'être soutenue. Michel LACLOS.

SOUTÈNEMENT ANCRÉ : ¶ Loc. syn.: Soutènement suspendu, -voir cette exp..

SOUTÈNEMENT ARTICULÉ : ¶ En Galerie, Soutènement comportant plusieurs éléments dont l'Assemblage comporte une articulation.

-Voir également: Turstock.

. "L'ex. le plus classique du Soutènement articulé est le Soutènement MOLL. Il consiste à utiliser des éléments métalliques en profil 'I' légèrement cintrés et dont les extrémités portent des espèces de coquilles. Celles-ci s'appuient sur des longerons en bois parallèles à la Galerie. Très souvent 2 de ces longerons font partie des piliers que l'on construit et d'autre part de la Galerie à l'emplacement de la Couche. // Ce Soutènement jouit de nombreux avantages:

- les Piliers constituent un élément compressible qui résiste très bien;
- la déformation de l'ensemble peut être importante;
- la Tenue des Galeries est très bonne.

Malheureusement la mise en œuvre d'un tel Soutènement est laborieuse, coûteuse, et demande un personnel spécialement qualifié ---. Son utilisation est, pour cela, fréquente en Ruhr où elle donne des Galeries de tenue remarquable(*). [1733] t.1, p.182/83, fig. 3-54 & texte ... (*) ... tant qu'elle ne subissent pas une pression trop forte, *ajoute J.-P. LARREUR*.

• Autres types d'articulations(**), d'après

[221] t.1, p.481 ...

. l'articulation LORENZ, formée de 2 pièces vissables sur un axe à œillets permettant une liaison des Cadres par Tendards et ...

. la liaison RECKER formée de 2 pièces en arc de cercle qui possèdent une extrémité munie de dents qui s'emboîtent au sommet de la Galerie.

. l'articulation USSPURWIES, avec rotule et élément coulissant.

(**) Aucun de ces systèmes, *note J.-P. LARREUR*, ne résiste longtemps lorsque la Pression des Terrains devient trop importante, ce qui est le cas, en particulier, avec l'approfondissement.

SOUTÈNEMENT BOULONNÉ : ¶ À la Mine, Loc. syn.: Soutènement par Boulonnage, -voir cette exp..

SOUTÈNEMENT CINTRÉ : ¶ À la Mine, Soutènement constitué de Cintres-Cadres en forme de voûte ... Cette exp. figure en lég. de photo, in [2125] n°137 -Mars 2000, p.5.

SOUTÈNEMENT COULISSANT : ¶ En Galerie, le Soutènement métallique coulissant est presque exclusivement représenté par les Cadres coulissants, *note A. BOURGASSER* ... Il existe également, *complète J.-P. LARREUR*, des Montants droits coulissants, tels que les Étais MARIETTA, par ex..

-Voir: Cadre T.H. et TOUSSAINT-HEINTZMANN.
-Voir, à Étrier, les modes d'assemblage des Cadres coulissants.

. Dans ce Soutènement de Galerie, les Cadres courbes en acier "sont réalisés par l'assemblage de plusieurs éléments qui peuvent glisser les uns par rapport aux autres, grâce à un recouvrement partiel des éléments." [1733] t.I, p.178/9 ... "Le Soutènement coulissant possède la propriété essentielle qui est de s'effacer devant une pression importante. Mais ce résultat n'est atteint que dans la mesure où le choix du type d'Assemblage et de la surface d'appui des montants sur la Sole a été correct; moyennant ces précautions, le domaine d'utilisation du Soutènement coulissant embrasse tous les cas généralement rencontrés dans les Mines ---." [1733] t.1, p.181.

SOUTÈNEMENT EN PORTE-À-FAUX : ¶ À la Mine, type de Soutènement pratiqué dans la Taille à plumes, -voir cette exp., ainsi que: Porte-à-faux, *d'après note d'A. BOURGASSER*.

SOUTÈNEMENT EN QUINCONCE : ¶ Exp. fallacieuse que l'on trouve à Piles tandem parallèle, *note A. BOURGASSER* ... Le Soutènement est évidemment complet sur 2 ou 3 lignes; c'est son mode de déplacement qui se fait en quinconce.

SOUTÈNEMENT HYDRAULIQUE : ¶ Soutènement métallique sur Étançons hydrauliques (-voir cette exp.).
-Voir: Pistolet.

SOUTÈNEMENT HYDRO-PNEUMATIQUE : ¶ Soutènement par Étançons hydrauliques.

. "Les Plateures permettent de se déplacer sans problème entre les Piles, et le Soutènement hydro-pneumatique a supplanté le Boilage à la Hache, orgueil des vieux Mineurs." [766] t.II, p.52.

SPONSOR : *Souteneur très intéressé. Michel LACLOS.*

SOUTÈNEMENT MARCHANT : ¶ À la Mine, "ensemble de Soutènement placé parallèlement à un Front de Taille, et constitué d'une série de Piles hydrauliques juxtaposées; chaque Pile peut être abaissée, le Toit restant soutenu par les Piles voisines; elle peut être

libérée et peut être ripée plus près du Front où elle est remise en position de Soutènement; l'ensemble du Soutènement progresse ainsi Pile par Pile." [1963] p.34.

-Voir: Havage à Soutènement marchant et Soutènement-Abattage.

-Voir, à Banane, la cit. [1591] p.38.

-Voir, à Mineur continu, la cit. [945] p.62.

-Voir, à PREMIER/ÈRE • Mine, la cit. [2189] p.18.

. "Système complet de Soutènement en Tailles avec Étançons et Rallonges solidaires avançant en même temps que la Taille." [854] p.24.

. Dans les Mines de Charbon -et de potasse-, principalement, Soutènement (-voir ce mot), progressant en même temps que le Front de Taille, dans les Tailles mécanisées, d'après [915] p.242 ... Cette technique consiste à Mécaniser le Soutènement par Piles hydrauliques ... Les techniques du Soutènement marchant ont induit, dans de nombreux cas, des modifications dans la Méthode d'Exploitation des Tailles.

. "Un bloc de Soutènement marchant est constitué par une Pile hydraulique, formée de plusieurs Étançons, coiffés de Rallonges et reliés entre eux de façon rigide -Pile monobloc- ou non rigide -Pile à éléments individuels-. // Dans tous les cas, le déplacement de la Pile est obtenu par un Vérin horizontal, en une fois dans les Piles monoblocs, en plusieurs fois dans les Piles à éléments individuels. Le point d'appui du vérin hydraulique est variable -Convoyeur Cuirassé dans les Piles monobloc, l'un des éléments dans les Piles à éléments individuels-" [221] t.1, p.564 ... La mise en œuvre du Soutènement marchant est assurée par des Équipes spécialisées de Monteurs(*) en Soutènement marchant, -voir cette exp. ... (*) Le terme officiel, *note J.-P. LARREUR*, est Ravanceur (de Soutènement marchant).

. Il existe une grande variété de matériels que l'on peut classer sur un quadruple plan en fonction ...

. "de la disposition de la Pile -monobloc ou non-,

. du système hydraulique -individuel ou collectif-,

. du liquide employé -eau ou huile-,

. du mode de commande -directe, à distance ou par asservissement-" [221] t.1, p.565.

• **Essais aux Mines de Fer de Lorraine** ... "Vers 1974, à AUMETZ, des Essais de Taille furent réalisés. Le Minerai était Abattu par Mineur continu DOSCO et le Toit soutenu par des Piles munies de 4 Vérins hydrauliques, portant 800 t. // L'idée est séduisante, on récupère 100 % du Minerai ... ce fut un échec ! // Les Essais réalisés en 1975/6 avec Haveuse intégrale type Potasse d'Alsace de 510 CV et Convoyeur blindé et à Bande -LA PAIX-BAS-SOMPIERRE- et 20 Piles ne furent guère meilleurs. Il y eut de gros problèmes de Haveuse, de Halage et de Poussière: nouvel échec ! // D'autres Essais de Dépilage et Soutènement marchant (lire: marchant) eurent encore lieu, avec Abattage par JEFFREY en 1978 ou par la Méthode de Mini-Taille à filots réduits vers 1980; nous ne les citons que pour mémoire, les Mines de Fer ne semblant guère faites pour ce Procédé d'Exploitation ..." [2084] p.132.

• **Constructeurs** ... A.C.M. (ATELIERS DE CONSTRUCTIONS DE LA MANCHE), SABÈS & C^{ie} ... Dans les Piles monobloc, signalons: SEAMAN-GULLICK, DOWTY ROOF-MASTER ... Dans les Piles à éléments individuels, notons: WESTFALIA à LÜNEN avec des filiales: (M.F.I., à SARREGUEMINES), HOESCH à ?, FERROMATIK à L. MARREL-HYDRO à ANDRÉZIEUX-BOUTHÉON (42160), SO.ME.MI. (S^TE MÉTALLURGIQUE DES MINES) à ?, *selon dossier préparé par A. BOURGASSER puis J.-P. LARREUR* -Nov. 2014.

SOUTÈNEMENT MÉCANIQUE : ¶ À la

Mine, Soutènement métallique qui s'adapte à la configuration de la Taille.

. "Les Soutènements mécaniques, beaucoup plus résistants que le matériel traditionnel en bois et récupérables après usage, vont permettre à l'Exploitation minière de progresser considérablement. Il s'agit essentiellement de Cadres coulissants, d'Étançons extensibles et de Béles articulées." [1669] p.56.

SOUTÈNEMENT MÉCANISÉ : ¶ Dans les Charbonnages, type de Soutènement moderne dont le plus connu est le Soutènement marchant (-voir cette exp.), d'après [2863] p.31.

SOUTÈNEMENT MÉTALLIQUE : ¶ À la Mine, syn.: Boilage métallique.

SOUTÈNEMENT MIXTE : ¶ À la Mine, type de Soutènement suspendu renforcé par la pose d'éléments porteurs -Soutènement porteur-, *selon propos de J.-P. LARREUR*.

SOUTÈNEMENT MIXTE BOIS ET FER : ¶ À la Mine de Charbon, Soutènement du Toit par la combinaison d'Étais métalliques et de Boisages.

. "Un Soutènement mixte Bois et Fer n'est pas à conseiller car l'un et l'autre ont des résistances très différentes. Si les Bois cassent, les Étançons métalliques se trouvent surchargés et se détériorent à leur tour. On emploie avec succès un Soutènement mixte dans le cas de Remblayage pneumatique, ceci permet de fixer plus aisément les Fils de Fer du Panneau, mais il faut que les Étais métalliques soient en nombre suffisant pour porter seuls la Charge des Terrains." [3645] fasc.1bis, p. 97.

SOUTÈNEMENT MOLL : ¶ Soutènement articulé en Galerie.

. "Le MOLL est formé de 2 lourds éléments de cintre -quelquefois 50 kg/m- terminés à chaque extrémité par des pièces en arc de cercle, pouvant s'appuyer sur des longerons longitudinaux. Il y a généralement dans la Galerie 3 longerons de bois, chacun en élément de 5 ou 6 m de long, l'un au Toit, les 2 autres contre les Parements souvent posés sur piliers de bois compressible des 2 côtés de la Galerie. L'ensemble est extrêmement résistant et souple." [221] t.1, p.480/81.

SOUTÈNEMENT PAR BOULONNAGE : ¶ À la Mine, type de Soutènement armant les Terrains⁽¹⁾, à la manière de ce qui se pratique pour le béton armé ... ⁽¹⁾ afin de solidariser entre eux les Bancs les plus proches des Galeries et de les empêcher ainsi de glisser les uns sur les autres, comme une épingle piquée à travers les pages d'un livre empêche de le plier, *ajoute J.-P. LARREUR*.

Loc. syn.: Soutènement ancré, Soutènement boulonné, Soutènement suspendu, -voir cette dernière exp..

-Voir, à Soutènement porteur, la cit. [2887] p.2/3.

SOUTÈNEMENT PAR BOULONS D'ANCRAGE : ¶ À la Mine, loc. syn.: Soutènement par Boulonnage, Soutènement suspendu.

SOUTÈNEMENT PAR PILOTS : ¶ À la Mine, type de Soutènement.

. "Un autre schéma, utilisé depuis longtemps dans le bassin des Cévennes(*) --- est le Soutènement par Pilots. Il consiste à associer à chaque Étançon un petit Chapeau individuel, de 0 à 50 cm de longueur, généralement en bois. Cette disposition est extrêmement souple et, tout en suivant un alignement d'ensemble, permet de placer les Étançons aux endroits les plus utiles." [1733] t.1, p.155 ... (*)

Cette technique était très utilisée dans les H.B.N.P.C., dans les Tailles de petite Ouvverture, ajoute J.-P. LARREUR.

SOUTÈNEMENT PAR PORTIQUE : ¶ Soutènement russe du Soutènement marchant.

· "Chaque élément du Soutènement comprend une Rallonge très robuste du type caisson, de 2,30 m de longueur et 40 cm de largeur, et 1 seul Étaçon hydraulique de 140 tf (tonne/force; 1 tf = 9,81.10³ N, soit, ici 1.373.4.10³ N). Tous les Portiques sont placés les uns contre les autres, ce qui constitue un Soutènement complet du Toit." [1733] t.1, p.171.

SEINS : C'est surtout quand ils sont forts qu'il faut les soutenir. Michel LACLOS.

SOUTÈNEMENT PAR REMBLAIS ET PILIER DE BOIS À L'OBLIQUE : ¶ À la Mine, sorte de supportage du Toit par des Stériles et un Boisage, d'après [2028] t.1, V.2, p.516.

SOUTÈNEMENT PAR REMBLAYAGE LATÉRAL : ¶ À la Mine, supportage du Toit par des Stériles.

· "Les Mineurs construisaient un mur plus ou moins bien appareillé avec les Stériles et Remblayaient derrière en vrac." [2028] t.1, V.2, p.514.

SOUTÈNEMENT PAR REMBLAYAGE LATÉRAL DOUBLE : ¶ À la Mine, supportage du Toit par des Stériles, l'appareillage et le Remblayage étant réalisés des deux côtés de la Galerie.

SOUTÈNEMENT PORTEUR : ¶ À la Mine, type de Soutènement constitué d'Étais ou Montants s'appuyant sur la Sole et supportant la Pression du Toit directement ou par l'intermédiaire de Billes (poutres), selon propos de J.-P. LARREUR.

· Aux H.B.L., "nous utilisons en Voie 2 types de Soutènements:

- le Soutènement dit porteur, dénomination qui regroupe les Étais, Étaçons, Cadres,

- le Soutènement par Boulonnage. // Les 2 fonctions du Soutènement dit porteur sont de: soutenir les Terrains Déconsolidés susceptibles de tomber, limiter la Déconsolidation pour maîtriser les déformations et éviter la dégradation du Soutènement -c'est le Confinement-. // Le Soutènement par Boulonnage a en outre une fonction d'armature des Terrains, par renforcement interne de la Roche --."

SOUTÈNEMENT PRIMAIRE : ¶ À la Mine, c'est peut-être un syn. de Soutènement porteur, -voir cette exp. - Voir, à Pont de Reliage, la cit. in [3803] - Avr. 1973, P.15.

SOUTÈNEMENT RIGIDE : ¶ En Galerie, le Soutènement métallique rigide est réalisé, soit par 2 Montants et 1 Chapeau, soit par des éléments cintrés, assemblés par éclissage. Les Cadres rigides ne sont doués que d'une faible élasticité et leur domaine d'utilisation est limité aux Terrains détendus ayant retrouvé un équilibre naturel, d'après [1733] t.1, p.178.

SOUTÈNEMENT SUSPENDU : ¶ Dans les Mines, technique de maintien des Terrains, appelée également Boulonnage ou Ancrage, -voir ces mots, selon dossier d'ensemble préparé par A. BOURGASSER.

Loc. syn.: Soutènement ancré.

- Voir, à Boulonnage, Boulonnage systématique et à Mineur continu, la cit. [945].

- Voir: à Résine(s) polyuréthane(s).

· "Le Boisage crée des contraintes de compressions qui ont pour but d'empêcher ou de limiter la rupture des Terrains. On peut aussi créer des contraintes analogues en Boulon-

nant les Roches de la zone perturbée à d'autres plus profondes, intactes ou moins perturbées. Cette technique est appelée Soutènement suspendu, ou Boulonnage ou encore Ancrage. Un Boulon est une tige filetée à une extrémité et terminée à l'autre par un ancrage. Dans l'action du Boulon, il y a effet de Soutènement pur si l'on cloue sur un Banc solide le mauvais Toit à contrôler; mais en Terrain feuilleté, les Boulons solidarissent aussi les Strates par effet de rivet. Le Boulon s'oppose au mouvement relatif des Strates voisines et, s'il est incliné, il s'y oppose de deux façons, en travaillant en même temps à la traction et au cisaillement. Les Bancs, ainsi solidarisés, se comportent comme une poutre unique dont le moment résistant croît comme le carré de la hauteur." [221] t.1, p.491/92.

· Dans les Mines de Fer de Lorraine, "l'amélioration de la tenue des Terrains a entraîné des améliorations de méthodes plus ou moins sensibles ou profondes, bien que, dans la plupart des cas, le Boulonnage du Toit n'ait entraîné aucune modification de la méthode d'Exploitation théorique des Mines qu'il utilise --". Le Boulonnage dégage les Chantiers et facilite énormément leur Mécanisation --. Il a permis de faire reculer les risques du Métier et a transformé le climat du Chantier en apportant la confiance et la détente, conséquences d'une impression latente de Sécurité et d'ordre." [221] t.1, p.500/01.

· "Le Boulonnage est une recette de Soutènement intéressante -- (mais il a des limites d'emploi). Là où les Épentes se comportent comme un matériau plus ou moins pulvéruent ou plastique, il y a, au contraire, (toujours) intérêt à favoriser les détentes (des Bancs ou du Toit) et à reporter, par des Étais, sur le Mur, le poids des Roches décollées." [221] t.1, p.509.

BALCONNET : Souteneur de ces dames. Michel LACLOS.

SOUTENIR : ¶ Résister à.

· "Il y a des Fers que -- je n'avais pu changer qu'en des Aciers qui ne pouvaient Soutenir le Marteau." [4815] Convertir. 1er mémoire, p.36.

◇ **Éty.** ... "Bourgogne *sôtenir*; provenc. et espagn. *sostener*; catal. *sostenir*; portug. *soster*; ital. *sostenere*; du lat. *sustinere*; de *subtus*, sous, et *tenere*, tenir." [3020]

SOUTENIR (Se) : ¶ Au 18ème s., à la Mine, se disait d'un Filon (et peut-être d'une Couche) qui se continuait de façon régulière.

· "On y voit un petit Filon de Schiste pourri d'un à deux pouces (2,7 à 5,4 cm) d'épaisseur -- se Soutenant dans sa Pente et sa Direction sur 6 heures, jusqu'à la tête de la Galerie; mais je l'ai trouvé entièrement stérile." [35] p.498.

• **Antonyme** ... Démentir (Se), voir cette exp.

¶ Au 18ème s., se disait quand un repère du fonctionnement de la Forge catalane (et probablement d'un autre Four) restait constant en quantité ou Qualité.

· "J'ai fait donner de la Chaux, chaque fois qu'on a donné de la Greillade; le Laitier s'est constamment Soutenu." [35] p.82 ... "La flamme s'est Soutenu rougeâtre et de bonne qualité." [35] p.90/91 ... "La Tuyère se Soutenait claire -- l'Escola a donné à la fois trop de Mine et la Tuyère s'est obscurcie." [35] p.92.

¶ Rester à l'état de --. Lors d'Essais de Puddlage au Charbon de bois, on constate que "la Fonte se soutient plus longtemps en Sable." [4460] p.176.

¶ Être résistant.

· "Il est à craindre que l'Acier qui serait l'ouvrage d'esprits⁽¹⁾ quelques qu'il fussent, ne se soutint pas au feu comme ceux qui sont faits par des sels (*) secs." [4815]. Convertir. 1er mémoire. p.29 ... (1) Pour RÉAUMUR, fait remarquer M. BURTEAUX, ce sont des sels, et non le Carbone, qui sont à l'origine de la Conversion du Fer en Acier.

SOUTENIR LE VENT : ¶ À la Forge cata-

lane ariégeoise, pour le Charbon de bois, c'est brûler sous une pression de Vent plutôt élevée.

· "Les Forgeurs pensent qu'il est nécessaire de laisser reposer le Charbon, même dans un lieu légèrement humide. Ils justifient cette opinion en déclarant que 'le Charbon soutient mieux le Vent et se mange moins rapidement'." [3865] p.205.

SOUTERRAIN : ¶ "n.m. Couloir, Galerie qui s'enfonce sous terre; ouvrage construit au-dessous du niveau du sol pour livrer passage à une voie de communication ou à une Galerie d'amenée ou d'évacuation des eaux. -On dit aussi: Tunnel-." [PLI] G^d format -1995, p.954.

SOUTERRAIN (infernale) : ¶ Aux H.Fx d'OUGRÉE, zone où circulaient les Trains de Cuves à Laitier ... "Elles circulaient sur Rails dans le sous-sol du Service, reliant ainsi les H.Fx à une espèce de métro archaïque, qui constituait un véritable labyrinthe dans le vrai sens du mot. Le trafic de ces Poches (Cuves) était assuré par une Locomotive à Vapeur qui fonçait à toute allure au travers de ce dédale, soit pour aller placer des Poches (Cuves) vides, soit pour enlever des Poches (Cuves) pleines qui venaient d'être Coulées. Cette Locomotive avançait en soufflant et en haletant, remplissant ce tunnel maudit de fumées épaisses et puantes --. De plus, l'aventure (des agents qui devaient y circuler) atteignait à son comble quand la Poche (Cuve), trop remplie et quelque peu chancelante, débordait et parsemait le Souterrain de Laitier liquide, avec les suites que l'on devine facilement. Le célèbre DANTE aurait trouvé ici substances spirituelles complémentaires pour étoffer sa *Divine Comédie* --. Le Service s'est orienté vers la Granulation totale --. Dès lors, ce fut la fin du fameux Souterrain infernal et il n'en reste plus que les souvenirs anxieux et angoissants --." [834] p.20 ... Chaque Usine avait d'ailleurs ses Zones d'ombre dangereuses au confort très limité ... -Voir: Cave, Fosse aux lions, Piège à rats et surtout: Tranchée.

SOUTERROSCOPE : ¶ Présentation in situ d'une Exploitation souterraine d'une Mine, selon note de Cl. LUCAS.

· "En 1996, la Mine bleue (-voir cette exp.) inspire et fait école en d'autres pays ardoisiers: réalisation du Souterroscope à CAUMONT-L'Éventé (14240) en Calvados --." [1949] n° de Mai 1996, p.15.

SOUTE-TRÉMIE : ¶ Capacité de stockage fermée.

· Une Soute-trémie est figurée sur une ill. intitulée: 'Procédé HESKAMP - Schéma de l'installation, d'Insufflation de Poussières' ... Les Poussières soutirées de la Bouteille à Poussières 'B', tombent sur un Crible 'E': le Tamisat est récupéré dans le Récepteur sous pression pour les Poussières 'D', lesquelles seront injectées par la Tuyère d'Insufflation 'C' dans la Cuve du H.F. 'A'; le Refus est récupéré dans la Soute-Trémie pour les morceaux criblés 'F', d'après examen de [1355] fig.95.

SOUTH CHICAGO (Type) : ¶ Au H.F., Appareil américain de récupération -à sec- des Poussières de Gaz.

· "Afin d'éviter l'encrassement des Appareils à Air chaud et des Chaudières, on interpose sur les Conduites de Gaz des Chambres de dépôt, parfois aussi des Laveurs. Mais pour être efficace, les Chambres de dépôt doivent être vastes. On obtient de bons résultats avec des cylindres verticaux en Tôle, de 6 m de hauteur et 5,40 m de diamètre, terminés à chaque extrémité par des cônes à 90 degrés d'ouverture: c'est le type SOUTH CHICAGO. Par le sommet pénètre la colonne de prise (d'arri-

vée) de Gaz; au bas est une trappe, par où l'on charge les Poussières déposées; les Gaz s'échappent par des ouvertures latérales." [1995] p.138 ... Dans cette Agglomération située sur le lac Michigan, furent installées plusieurs Usines Sidérurgiques; la plus grande d'entre elles était celle de l'U.S. STEEL, où, en 1984, fonctionnaient encore deux H.Fx, les n°8 et 12, d'après [2004] ... En 1996, il ne reste à SOUTH CHICAGO que les 2 H.Fx de la Sté ACME: le A (Øc = 7,62 m; 3.200 Tf/j) et le B (Øc = 6 m; en réserve), d'après [2643].

SOUTIEN-GORGE : ♪ "Deux cents Soutiens-gorge en vitrine à LYON. Fabriqués en plexiglas, en Fer Forgé, en cuir, en bois, il y en a pour tous les fantasmes. Quelque deux cents Soutiens-gorge d'hier - ils ont fêté leurs cent ans l'an dernier - et d'aujourd'hui sont exposés ce week-end au salon professionnel de lingerie *Mode-city* à LYON. Un banc d'essai avant la présentation de cette rétrospective humoristique au grand public prévue pour très bientôt. Affaire à suivre." [353] des Sam. 14 & Dim. 15 Sept. 1991, p.19.
"ESCARPALETTE : n.f. Epaulette de soutien-gorge qui sans cesse glisse et retombe sur le bras." [3177] p.60.

SOUTIEN-GORGE À PIQUES DE FER : ♪ Méaphore pour désigner des éléments d'attaque symboliques - de bonnets supposés armés - soutenant de généreuses poitrines de danseuses participant à une opposition politique.

. Dans son ouvrage *En Afrique du Sud, le pouvoir contesté de l'A.N.C.*, l'auteur Jean-Philippe RÉMY évoque une célèbre chanteuse: Kenny KHUMALO dont les danseuses sont en Soutien-gorge à Piques de Fer, et qui participe à certains meetings de l'opposition de gauche, in [160] du 07.05.2014, p.2.

SOUTIENS : ♪ Dans la Forge des 17ème/18ème s., "les Charpentiers citent 'tous les Équipages pour soutenir les Soufflets y compris les Moitias et Chamets gisants et autres appartenances' ---. Le Maître Maréchal donne plus de détails: '16 *crettes* -Frettes- desquelles les 4 Chamets sont *fairés*, 8 *portelettes* -petits supports- dans lesquelles vont les *gouvions* -goujons- des Chamets, 4 portelettes qui soutiennent les Moitias, 4 chevilles qui passent à travers les Chamets, 2 portelettes sur le Chamet pour fixer les Balistonnés.'" [576] p.34.

SOUTIRAGE : ♪ À la Mine, "Méthode d'Exploitation par laquelle on Exploite la partie inférieure d'une Couche par Abattage classique et la partie supérieure par Foudroyage (*)." [267] p.37 ... -Voir: Chambre et Cheminée de Tir & Sub-level ... (*): On peut également, rappelle J.-P. LARREUR, faire du Soutirage à partir d'une Taille ou sur une Voie en Rabattant.

♪ Action de Soutirer, d'Extraire les Matières stockées dans un Silo, une Chambre, etc..

. À la Mine, "Évacuation des Produits à la base d'une Cheminée, d'un Silo, d'un Chantier." [1963] p.23 ... Au Fond, complète J. NICOLINO, l'opération de Soutirage consistait à positionner la Rame de Wagons vides sous les Trémies à Minerai; le remplissage s'effectuait par l'ouverture télécommandée de Trappes situées à la base des Trémies.

. À propos de SIDELOR, Usine de ROMBAS, -voir, à Émulsion air-Poussière, la description de l'installation d'aspiration et de refoulement des Poussières, depuis les H.Fx jusqu'aux Fours tournants SMIDTH.

. Concernant les H.Fx de THIONVILLE, dans *L'ÉTINCELLE*, on relève: "Pour le Soutirage des Minerais sur de vieux Accus, l'Ouvrier préposé à ce travail n'est jamais seul; il est toujours aidé, car la manœuvre est délicate et pénible. // La Chibine, après avoir été lancée par le Chariot transbordeur, est calée par les 2 Ouvriers sous la Case voulue. // Le Basculeur enlève la chaîne de Sécurité, soulève le contre-poids, pendant que le second Ouvrier place le tube de Fer contre le levier pour servir de cale et maintenir la Trappe ouverte. // Le Minerai alors se déverse dans la Chibine. Par-

fois des Blocs se coïncent à la sortie, et il faut à l'aide de grosses barres, Piquer le Minerai. Cette manœuvre est assez dangereuse, la Barre pouvant sous le poids des Blocs de Minerai, se relever brusquement et venir frapper l'Ouvrier. // Lorsque le Basculeur a jugé que sa Chibine a atteint son poids, il libère le contre-poids en donnant un coup de pied dans la Barre servant de cale." [2159] -Oct. 1956, n°120, p.9 ... Un façon de faire, note R. SIEST, qui doit mobiliser fréquemment l'Équipe des premiers Secours ! ...

♪ Extraction du Laitier à la Tuyère à Laitier; -voir: Boustrick.

SOUTIRAGE DES POUSSIÈRES : ♪ Au H.F., sur l'Épuration du Gaz, action d'évacuation des Poussières de Gaz de l'Épuration sèche (Pot à Poussières et Cyclones) ... Hormis quelques installations sophistiquées (telle celle alimentant l'Agglomération SMIDTH de ROMBAS), ce travail se faisait par gravité, la Poussière étant recueillie au début en Wagons, plus tard dans des camions en empestant toutes les installations avoisinantes, principalement lorsque le Pot ou le Cyclone soufflait ! ... Le système a été amélioré par l'emploi de Redler et de Vis sans fin humidifiés.

Loc. syn.: Vidange des Poussières.

SOUTIRÉ : ♪ n.m. Aux H.B.L., se dit du produit extrait à la base du Tubbing, selon [2234] p.25.

SOUTIRER : ♪ Au H.F., extraire des Matières d'un Silo ou d'un Accu pour remplir une Benne, un Skip, un Chariot peseur, etc.

. À la Mine, on peut parler de Soutirer le Charbon, en Taille -à travers les Piles-, ou sur Voie, en défilant des Cadres, le Charbon étant récupéré -comme à CARMAUX- par un Chargeur télécommandé, rappelle J.-P. LARREUR.

♪ Au H.F., vider un Pot à Poussières en le faisant, ou non, Souffler.

SOUTIRER (le Laitier) : ♪ Au H.F., sortir le Laitier; -voir: Grenailleur.

SOUTIREUR : ♪ Ouvrier chargé de Soutirer des Matières d'un réservoir -Silo ou Accumulateur-.

. Aux H.Fx de PATUREL HAYANGE, en 1912, et encore récemment à ROMBAS, il y avait des Soutireurs de Poussières -voir: Pot à Poussières.

. Aux H.Fx de ROMBAS, il y a encore (1986) le Soutireur de Sable de Laitier.

SOUTIREUR COKE : ♪ Au Chargement des H.Fx n°3 & 4 de LORRAINE-ESCAUTHIONVILLE, en 1960, Ouvrier chargé de remplir les Bennes STAEHLER sous les Accus à Coke, in [51] -98, p.14.

SOUTIREUR DE MINERAI : ♪ Aux H.Fx de ROMBAS -années 1945/50-, ouvrier chargé de remplir les Bennes Staehler destinées à recevoir le Minerai.

SOUTRE : ♪ Au 18ème s., dans la Forge catalane pyrénéenne, "arbre creusé en forme d'auge, qui reçoit l'Eau du Pacheyre pour la porter sur la Roue (hydraulique)." [35] p.137 ... C'est, semble-t-il, le Coursier de l'Encyclopédie.

SOUDAUDRER : ♪ Anciennement, et en particulier au 14ème s., "Remuer, attiser le feu: 'Print une grande Broche de Fer, de laquelle il Souvaudroit le feu à sa Forge.'" [3019]

SOVACO : ♪ -Voir: Cellule SOVACO, Crible SOVACO & Procédé SOVACO.

SOVERAIN DU FER : ♪ Exp. imagée pour désigner un responsable d'un 'empire', disons plutôt d'un grand ens. sidérurgique.

. J.-M. MOINE a relevé aux Arch. PONT-À-Mousson, dans le carton 7.254, sur la revue *Commentaires* datée du 20 Janv. 1924, à propos de *Silhouettes industrielles*, le cas de Théodore LAURENT, Directeur Général de la C^{ie} DE LA MARINE & D'HOMÉCOURT, et le propos suiv.: "Ce Souverain du Fer --- commande à plus de 100.000 Ouvriers et jongle avec les milliards".

SOUYERIE : ♪ En Avesnois (Nord), la Scierie, d'après [4176] p.1179, à ... SCIERIE.

SOUYETTE : ♪ En Avesnois (Nord), la Scie, d'après [4176] p.1179, à ... SCIE.

SŌV'OLON : ♪ En wallon occidental, en Fonderie, syn. de Sable, d'après [1770] p.71.

SŌV'OLON MÉQUE : ♪ En wallon occidental, en Fonderie, syn. de Sable maigre, d'après [1770] p.71.

SOW : ... Terme anglais signifiant truie. ♪ En Grande-Bretagne c'est l'une des appellations de la Gueuse de Fonte.

. Au 18ème s., "un auteur note qu'en anglais 'les Lingots ou Saumons de médiocre grosseur se nomment Pigs, les plus gros Sows.'" [1444] p.215.

♪ Syn. de Mère-Gueuse.

. "En Angleterre ---, la Coulée de Fonte a suggéré l'image d'une truie allaitant ses cochons. Le Sillon principal, ou Arête, fut appelé Sow et les Sillons secondaires et perpendiculaires, Pig. D'où le nom de Pig iron pour désigner la Fonte." [1922] p.246.

SOYE : ♪ "Est --- une pointe de Fer qui entre dans la poignée d'une Épée pour la joindre avec la lame." [299]

SŌYE : ♪ À la Houillerie liégeoise, "n.f. Scie. 'SŌye al freü'd'; scie à froid pour scier les Rails." [1750]

SOYE (de Soufre) : ♪ Exp. notée par R. RATEL dans son étude sur la Côte-d'Or, relative à l'action de la Castine dans le Fourneau ... Il semble, note M. BURTEAUX, que l'auteur a confondu 'f' et 's' de l'ancien français, ce qui fait que la véritable loc. concernée est: Foye de Soufre, -voir cette exp.

. "La Castine est une substance calcaire non saturée d'acides que l'on ajoute pour absorber les parties sulfureuses du Minerai; elle forme une Soye de Soufre qui accélère la Fusion des parties métalliques ---." [275] p.135.

SŌYEMINT : ♪ À la Houillerie liégeoise, "n.m. brèche faite dans la Roche au moyen des scies de la Bosseyeuse en vue de faciliter l'Abatage de la Roche." [1750]

SOYON : ♪ À la Houillerie liégeoise, "n.m. cassure qui affecte le Toit des Tailles sur une longueur importante et dans n'importe quel sens. Cette espèce de cassure est fréquente, elle peut donner lieu à un grave Éboulement quand elle est parallèle au Front de Taille ---. Le Soyon peut aussi affecter le Mur de la Couche; mais c'est surtout le Soyon du Toit que l'on considère à cause des Accidents qui peuvent en résulter." [1750]

SOYOTTE : ♪ "n.f. Dans les Vosges, petite Scie." [4176] p.1208.

SOYOU : ♪ À la Houillerie liégeoise, "n.m. Laie de Charbon dans une Couche de Houille; se dit presque toujours en parlant d'une grosse Laie: 'on fameü's Soyou', une Laie d'une belle épaisseur ---. Par analogie, Banc de Roche: 'on Soyou d'Pîre.'" [1750]

SOYOU DE VEINE : ♪ A la Mine, "pour LOUVREX (-voir: [1743]), le Soyou de Veine, c'est la Laie d'en-bas. Même déf. dans BRIXHE -Couche de la Veine qui repose sur le Mur-." [1750] à ... SOYOU.

SPADA CHIAVONA : ♣ Exp. italienne, syn. de Schiavone, d'après [4210] à ce mot.

SPADART : ♣ Avatar d'Espatard ou de Spardt; syn. de Fenderie.

. "Les Fenderies que FRANQUOY désigne sous l'exp. de Spadarts, auraient été employées dans les Usines de la Lorraine et de la Belgique dès la fin du 16ème s." [1457] p.106.

SPADÈLE : ♣ Var. orth. de Spadelle -voir ce mot, d'après [455].

SPADELLE : ♣ Au H.F., Outil du Fondeur. . Dans le H.F. à Poitrine ouverte, "après l'Extraction ou l'écoulement des Scories (= du Laitier), on nettoie l'Ouvrage au moyen d'un Ringard de Fer muni d'un Crochet, nommé Spadelle." [5576] t.II, p.157/58.

♣ Outil du Puddleur utilisé à la préparation de la Sole du Four à Puddler ... "Ringard terminé par une palette." [1912] t.II, p.515 ... "Ringard dont on se sert dans les Usines où l'on Fond les Minerai. (Var. orth.:) Spadèle." [455]

On trouve aussi: Spatelle.

Syn.: Spatule • ... au Four à Puddler.

. Vers 1861, "Préparation de la Sole. On choisit, parmi les Laitiers de Four à Souder le Fer, les morceaux les plus gras, c'est-à-dire ceux qui, accumulés en montagne comme de la lave fondue, accusent une Fusibilité moindre ---. On prend aussi --- des Scories douces du Feu d'Affinerie. Cela fait, on commence par garnir les Parois de la Cuve avec ces Scories ---, puis on chauffe. Quand cette garniture commence à se ramollir, on la comprime avec une Spadelle, de manière à remplir tous les vides ---." [555] p.201.

♣ Étym. ... "De l'anglais *spade* = bêche." [709] p.374.

SPAGHETTI DE ROUILLE : ♣ Exp. imagée employée pour désigner les filaments de Rouille qui pendent d'un corps de Pompe en Fonte datant du 18ème s. et découvert dans l'ancienne Mine du THILLOT (88 160), d'après [3722] séminaire du 12.02.2005.

SPALIÈRE : ♣ Partie de l'Armure complète.

Loc. syn.: Spallière.

. "Les Spalières sont des pièces articulées couvrant les épaules --- leurs arêtes saillantes font échapper la pointe des armes." [529] p.231.

SPALLIÈRE : ♣ Partie de l'Armure couvrant les épaules, d'après [3503], t.6, p.278 à 296.

Var. orth.: Espalière et Spalière.

. Sur l'Armet, "les deux crochets sont les arrêts des Spallières." [1206] p.42.

. "Pièce d'Armure de Fer couvrant l'épaule. La Spallière remplaça l'Ailette, qui n'était pas très pratique, vers le milieu du 14ème s.; elle devint d'abord demi-sphérique et fixée par une courroie passant sous l'aiselle. Au 15ème s., elle devint une partie importante de l'Armure de Plats et se composait souvent de plusieurs plaques de Métal articulées." [3310] <jeanmichel.rouand.free/chateaux/glossaires.htm> - Nov. 2011.

SPALT : ♣ Ce mot all. se traduit par fente, crevasse, fêlure, fissure, faille (géolog.), in dict. *Harrap's Allemand-Français* -1981, p.518.

♣ En français, c'est un fondant probablement le (Fluss)Spat ou Spath(-fluor) dont les dict. rattachent l'étymologie au mot all. *spalten* (= fendre !). Il est vrai que l'on est en présence d'une pierre écailleuse, d'où la confusion faite parfois avec Fondre, induite par sa propriété d'aider à la Fusion (Fondant), *fait remarquer A. BOURGASSER*.

-Voir: Spar.

. "(De l'all. *spalten*, fendre). Pierre écailleuse qui sert à mettre les métaux en fusion." [152] & [455] ... "Pierre dont les Fondeurs se servent pour mettre les Fourneaux en Fusion." [350]

. À TAMARIS, ce mot a été employé comme

syn. de Castine, *note M. WIÉNIN*.

♣ Étym. ... "All. *Spalt*, chaux carbonatée testacée ("Formée de couches ou de feuillettes curvilignes qui se recouvrent naturellement." [3020]), de *spalten*, fendre." [3020]

♣ "n.m. (ital. *spalto*) Bitume de Judée." [PLI] -1912, p.938 ... "Asphalte ou Bitume de Judée." [763] p.308.

SPALTE : ♣ De l'all. *spalten*, se fendre ... "Le mastic bitumineux avec lequel on colmatait les fissures des fontaines, était le Spalte." [5234] p.625.

SPALTEREI : ♣ Terme allemand, syn. de Fenderie.

. "La signification la plus probable du mot Fenderie correspond, non pas à l'exp. allemande Zainhammer, mais plutôt à celle de Spalterei." [1457] p.106.

SPALTWERK : ♣ Fenderie en allemand.

. "En 1655 la Fenderie -Spaltwerk- de RUWER --- a déjà consommé du Charbon sarrois de HOSTENBACH." [2171] p.107.

SPANGENHELM : ♣ Exp. d'origine all. (Casque agrafé) qui désigne un Casque du 11ème s.

. Le "Casque est d'un type assez archaïque, le Spangenhelm, qui est fabriqué par Rivetage de plusieurs Plaques sur une Armature de Bandes d'Acier." [3135] a) p.27.

SPAR : ♣ Le Spath, minéralogie se dit Spar en anglais, d'après *Harrap's Français-Anglais* -1982, p.705.

♣ "Corruption de Spath." [443] t.4, p.6.025.

SPARRY COAL : ♣ Exp. ang. qui désigne un Charbon spathique (-voir: Spar) ... -Voir, à Brouillage, la cit. [4465].

SPARTE : ♣ "Géogr. anc. Ville de Grèce, dans le Péloponnèse, sur l'Eurotas --- (qui connut une très belle période de prospérité aux 8ème & 7ème s. av. J.-C.) ---." [206] -Voir: Monnaie en Fer et Oboloi.

. "Les Spartiates (habitants de SPARTE) étaient réputés par l'excellence de leurs Armes en Fer, mais leurs Épées qui contenaient environ 0,4 % de Carbone, n'étaient pas Trempées." [1407] p.66.

. "Une contribution essentielle au problème de la Métallurgie de SPARTE a été faite quand Lyle B. BORST, Directeur du Département de Physique à l'Université de NEW YORK, annonça qu'il avait examiné des échantillons de la monnaie en Fer de SPARTE, et découvert qu'elle était faite d'un Acier à bas (?) Carbone contenant de 0,2 à 0,8 % de Carbone." [3536]

S.P.A.S. : ♣ Sigle pour Chambre Syndicale des Producteurs d'Aciers fins & Spéciaux. -Voir: à Chambre syndicale, son positionnement, d'après [3152] fiche n°8 -Juil. 2001.

SPAT : ♣ Transformation en allemand moderne, du mot Spath, entré comme tel dans notre langue ... Des traducteurs -traduction = trahison!- l'ont francisé en Spalt -voir ce mot. -Voir également: Spar & Spath.

SPATA : ♣ Dans le Pays liégeois, Pilon de Bocard.

-Voir, à ••• Ouvrages en Fonte (de Moulage) / •• Objets industriels, la cit. [5195] p.88.

♣ Var. orth. d'Espatard ou de Spatard, en tant qu'Outillage de Fenderie.

-Voir, à Rouleau fendant, la cit. [914] p.56.

SPATAR : ♣ Var. orth. d'Espatard ou de Spatard, en tant qu'Outillage de Fenderie.

. À la fin du 18ème s., pour préparer des Lames pour Canons de fusil, Laurent DUFAUD, "pense à se servir du Spatar des Fenderies ---. DUFAUD le transforme en Laminoin: un des Cylindres reste lisse tandis qu'une Cannelure entame l'autre. Le périmètre de la zone cannelée correspond à la longueur de la Lame à obtenir, la profondeur à l'épaisseur voulue." [1862] p.20.

SPATARD : ... Var. orth. d'Espatard ... On trouve encore: Spata & Spatat.

♣ "Instrument employé à Fendre le Fer." [11] p.488 ... Il y a, ici -chez les Frères BOURGIN-, une confusion puisque l'Espatard ne sert pas à Fendre comme le Couteau ou le Taillant, mais à Aplatisir, le mot étant d'ailleurs syn. d'Aplatissoir.

♣ Dans la Forge de BELVIANES (Aude), *relève M. WIÉNIN*, le Spatard semble être un appareil assurant la transformation de Vergines en Bandes et Cercles, donc une variété de Laminoin.

♣ "Le dernier des Laminoin qui, dans un Train, est mis en oeuvre pour donner la dernière passe aux petits Fers plats." [152] . Vers 1861, syn.: Polisseur, -voir ce mot.

SPATARD À FAIRE DE LA FONTE : ♣ Exp. curieuse qui semble rassembler deux méprisés, *note M. BURTEAUX* ...

a) Fonte pour Fendre (confusion assez courante);

b) le Spatard qui fend, alors qu'il sert à aplatisir.

. À BOLOGNE, "en 1834, l'Us. consiste en 2 Fours à Puddler, un Foyer de Chaufferie(*), un H.F., un Foyer de Chaufferie au bois et un à la Houille(*), un Cylindre étireur, un Spatard pour faire de la Fonte, une Roue à Godets et deux à Aubes d'une Force 30." [2229] p.246 ... (*) L'un de ces Foyers, est peut-être autre chose qu'un Four à Réchauffer ... -Voir: Chaufferie à la Houille.

SPATAT : ♣ En Belgique, au 18ème s., var. orth. d'Espatard ou de Spatard.

. "Parmi les meilleurs clients figurait la famille GRISARD, qui faisait régulièrement Couler aux VENNES, les Tuyères, les Spatats, les Makas et les Enclumes de ses Usines de la ROCHETTE, de HAUSTER et de COLONSTER." [595] p.101.

SPATELLE : ♣ Outil du Puddleur, var. orth. de Spadelle.

. "Le deuxième Ouvrier --- Brassa continuellement tantôt avec la Spatelle, tantôt avec des Ringards ou Râbles." [1721] p.109.

SPATÉ : ♣ À la fin du 19ème s., abrégé. pour Fer spaté, Fer passé à l'Espatard.

. "Une Galvanisation a été établie pour y travailler les Spatés de toutes dimensions, les Fers à châssis, etc." [2472] p.572.

SPATER : ♣ "Mot d'origine wallonne signifiant écraser par choc -Maka- ou par Laminage grossier -blooming-." [914] p.167.

. Au 18ème s., c'est, en fait, Laminer; -voir, à LIÈGE (Pays de), la cit. [194] p.16/17.

♣ Pour un Modèle de Fonderie, syn. de sculpter.

. À CREUTZWALD, "un demi-Modèle de Taque est rendu nécessaire par certaines fabrications. Lorsque celui-ci est Spaté, c'est-à-dire sculpté, il s'élève à 70 francs pièce." [1888] p.64.

SPATERIE : ♣ En 1643, à LIÈGE, Usine équipée d'Espatards.

. "4 Plumats de cru Fer servants à la Spaterie." [1267] p.315.

SPATH : ♣ Calcite, *selon M. WIÉNIN*.

♣ Abrégé. de Spath fluor, -voir cette exp..

♣ "Nom de divers minéraux pierreux à structure lamelleuse." [259] t.2, p.762.

-Voir: Spat.

♣ "Ancien terme de minéralogie; substance pierreuse qui se trouve souvent unie aux Mines." [443] t.4, p.6.026.

-Voir: Spalt & Spar.

♣ Étym. d'ens. ... "All. Spath." [3020]

SPATHA : ♣ "C'était l'Épée de la cavalerie romaine.

Elle était en Fer et plus longue -jusqu'à 1 m- que le Glaive, porté par les fantassins. Cette Épée devait être assez semblable à celle utilisée au Moyen-Âge dont elle est peut-être l'ancêtre." [3310] <jeanmichel.rouand.free@chateaux/glossarmes.htm> - Nov. 2011.

SPATH BRUNISSANT : ♪ "Dolomie contenant du Carbonate de Fer." [152]

SPATH CALCAIRE : ♪ Carbonate de Chaux. "La décomposition du Carbonate de Chaux - Spath calcaire- absorbe ---." [180] p.203.

SPATHE : ♪ "Archéol. Épée à large Lame des Gaulois et des Germains." [14] ... "n.f. Anc. courte Épée des Gaulois, à Lame lourde et massive." [3005] p.1203.

♪ Au début du 19ème s., var. orth. de Spath. . Les Minerais de "SOMOROSTRO et GALENDI, près de BILBAO en Espagne, renferment beaucoup de noyaux de Spathe calcaire." [4151] p.169.

SPATHEISENSTEIN ou **SPATH-EISENSTEIN** : ♪ Exp. all. (mot à mot 'pierre de Fer spathique).

. En Autriche-Hongrie, "le principal, presque l'unique Minerai de Fer qui se rencontre dans la région des Alpes est le Fer spathique -Spatheisenstein-." [2472] p.303.

. Le "Calcaire dit Spathe-eisenstein de MÜHLEN, pays des Grisons (contient) 10,6 % de Protoxyde de Fer et 4 % de protoxyde de Manganèse." [4512] t.1 p.624.

SPATH FERRUGINEUX : ♪ Au 18ème s., "FOURCROY précise que le Carbonate de Fer a été nommé Fer spathique, Spath martial, Spath Ferrugineux, Mine de Fer blanche ou que le Tungstate de Fer est l'ancien Wolfram." [1444] p.155.

SPATH FLUOR : ♪ "Syn.: fluorine ou Fluorite (voir ce dernier mot)" [206], utilisé comme Fondant, au H.F. ... "Le Spath fluor métallurgique: sa Teneur est inférieure à 97 %(*) en CaF₂ et est utilisé en grains, dans les H.Fx." [2581] p.119 ... (*) "En fait, pour le Spath fluor métallurgique, la pureté va de 70 à 95 % et pour le Spath fluor chimique au moins égale à 97 % ... Emploi dans l'industrie chimique (fabrication de l'acide fluorhydrique, nécessaire à l'élaboration de l'hexafluorure d'uranium, combustible des centrales nucléaires, des missiles, etc., mais aussi l'acide fluorhydrique qui sert à l'élaboration des CFC) et dans l'industrie optique (verres spéciaux pour confectionner des optiques utilisées lors de la microscopie en U.V., etc.) ... Utilisation médicale (protection des dents, renforcement des os, fabrication de sang artificiel ...), complète l'acteur.

-Voir: Primevère.

-Voir, à Désilicication, la cit. [246] n°12 - Janv. 1984, p.2.

-Voir, à Lavage (de Cuve), la cit. [51] -72, p.32.

-Voir, à Vanadium, les souvenirs de J. SARRE.

. "Il est aussi Fondant que les alcalis. On l'emploie quelquefois ---. Les Laitiers qui en résultent ont la Fluidité des Scories et sont aussi corrosifs ---. Deux centièmes de fluorure de Calcium suffisent pour communiquer au Laitier ces caractères et liquent les Dosages les plus Réfractaires." [180] p.152/53.

• **Sur les sites** ...

. À propos de l'Us. du CREUSOT, A. DE BADEREAU écrit à M. COSSARD, en Avr. 2006: "Le Spath fluor a donc été utilisé d'abord aux H.Fx (et ensuite dans les aciéries). Son rôle est d'augmenter la fluidité du Laitier. En effet la fluidité du Laitier se règle normalement par l'équilibre des constituants acides (SiO₂, Al₂O₃) et basiques (essentiellement CaO). Ni le Traité *Calcul du lit de fusion* de PAVLOFF (1924), ni les quelques traités de Métallurgie consultés ne mentionnent l'utilisation du Spath fluor. Il faut plutôt le considérer comme un élément complémentaire en cas de problème. // En effet, cette utilisation a des inconvénients car FH est très agressif pour les

Réfractaires(*). // En 1902, SCHNEIDER a démarré un H.F. aux Forges de CETTE (SÈTE). Ce H.F. a subi de nombreux Incidents (Blocages de Charges) qui ont entraîné, en s'ajoutant à d'autres circonstances, son Arrêt définitif en mai 1904. Or, les inventaires des Forges de CETTE de 1902 et 1903 ne mentionnent pas de Spath fluor alors qu'en 1904 il y en a 37 t : cela montre bien qu'il s'agissait d'un produit qui n'était normalement pas approvisionné, mais qu'il l'a été pour des opérations de sauvetage (qui ne se sont donc pas toujours bien passées) ... (*) On lira, en complément, l'Anecdote ci-après, extraite de [3921]-1903, p.197/98.

. À DECAZEVILLE, le Spath fluor était utilisé ... Il était extrait d'une mine de fluorine située sur l'un des versants du mont Kaymar (Aveyron), l'autre versant étant le Siège d'une Mine de Fer, d'après *souvenirs de M. ROUZIER*.

. "Des Ingénieurs qui travaillaient aux H.Fx de DECAZEVILLE se souviennent de certaines mésaventures dues au (Spath-)fluor: 'Lorsqu'un H.F. ne fonctionnait pas, il descendait à température ambiante. On sait que la dilatation des matériaux évolue en fonction de la température: ainsi à 20 °C les Briques et Armatures constituant le H.F. n'occupent pas le même volume qu'à 1.000 °C. Lorsqu'un H.F. était remis en fonctionnement, des vides existaient entre les Briques, pas très larges, mais suffisants pour laisser passer le fluorure fondu, ou des vapeurs d'acide fluorhydrique dont la nature est très corrosive ---.'" [2581] p.131.

. À PONT-À-Mousson, R. VECCHIO signale que tant sur Fourneau neuf qu'après une Réfection partielle, les Charges de Démarrage comportent une dose de Spath fluor, afin d'améliorer la fluidité des premiers Laitiers.

. À ROMBAS, le Spath fluor pouvait jouer le rôle d'Addition dégarmissante; -voir, à Dégarmissage, la cit. [113] p.132/33.

. À UCKANGE, le Spath Fluor a été utilisé, à la fois pour fluidifier les Laitiers -en particulier au Démarrage d'un Fourneau, mais aussi en cours de Campagne- et aider au nettoyage de la Cuve. Il s'agissait, rappelle B. COLNOT, d'une action ponctuelle -limitée dans le temps-, dont l'importance, compte tenu de l'expérience acquise, était liée aux signes détectés. Le Dégarmissage parfois brutal de la Cuve s'est traduit de temps à autre par la destruction de Nez de Tuyères écrasés.

• **Anecdote** ...

. "La communication de M. MARLOT provoque quelques demandes de renseignements relatifs à la valeur et à l'emploi du Spath fluor. M. CAMUSAT répond à la seconde question qu'en ce qui concerne LE CREUSOT la consommation de ce minéral, très grande autrefois, est devenue presque nulle. Il rappelle en outre la propriété qu'a l'acide fluorhydrique d'attaquer le verre et il ajoute que, lorsqu'on employait comme Fondant la fluorine, au CREUSOT, les vapeurs qui s'échappaient des H.Fx étaient tellement saturées de cet acide que le cadran de l'église S-LAURENT, bien qu'à une certaine distance, était perforé de nombreux trous, au bout de peu de temps. // M. CAMUSAT manifeste le désir de voir la S^{te} s'occuper de faire des relevés hygrométriques qu'elle publierait dans ses B^{ms}. Il se propose de développer ce desideratum dans une réunion ultérieure ---." [3921]-1903, p.197/98.

♦ **Étym.**, peut-être ... Évoquant les ouvrages d'AGRICOLA, Ét. GUILLOU note: "Dans ce dernier (*De Natura Fossilium*), il déclare: 'Finalement, il reste maintenant ces pierres que j'appelle des pierres qui se fondent facilement dans le feu, car lorsqu'on les jette dans une fournaise elles coulent -fluunt- ---. // Une lecture attentive (d'un autre passage) ---, tiré (cette fois) de BERMANNUS -p.458- laisse peu de doute que le 1er ou le 2ème ne soit en partie du Spath-fluor. AGRICOLA fait dériver le nom *fluores* du verbe *fluo* 'couler', et nous obtenons à notre tour Fluorite ou Spath fluor d'AGRICOLA ---." [2581] p.124.

SPATHGANG : ♪ Exp. all. Direction d'un Filon.

-Voir, à Stehendgang, la cit. [4393].

SPATHIQUE : ♪ "Géol. Qui a l'aspect du Spath." [206]

-Voir: Fer spathique, Mine de Fer spathique et Minerai de Fer spathique.

. "Qui est de la nature du spath; qui a une texture lamelleuse. 'Le Fer spathique est un des minéraux de Fer les plus précieux; on en retire d'excellent Fer; comme il peut donner directement de l'acier, on l'appelle aussi quelquefois Mine d'acier, THENARD.'" [3020]

SPATH MARTIAL : ♪ Syn. Carbonate de Fer ou Fer spathique, d'après [1531] t.II, p.67. Ancien nom du Carbonate de Fer ... -Voir, à Spath Ferrugineux, la cit. [1444] p.155.

SPATTER : ♪ C'était Aplatur du Fer au Spatard.

. À CHARLEROI (Belgique), au 18ème s., dans un Atelier de Fabrication de cannes de verrerie, les matières premières sont: "100.000 livres de Fer en Barres et Spattés." [865] p.185.

SPATTEUR : ♪ À CHARLEROI (Belgique), au 18ème s., dans une Fenderie, Ouvrier chargé de l'Espatard.

-Voir, à Chauffournier, la cit. [865] p.185.

SPATULE : ♪ Sorte de Pelle à multiple usage ...

• ... à la Forge catalane ...

. "Autrefois et même à présent, dans plusieurs Forges on Bat les Massets avec des Spatules de bois pour faire Entrer les Bavures et chasser le Laitier." [4151] p.133.

. La Spatule "est une petite Pèle de Fer de 15 cm de long, 10 de large et 2 d'épaisseur, dont le manche aussi de Fer, rond et bien uni, a 2 m de long et 12 mm de Ø. C'est avec elle qu'on jette hors du Fourneau les Crasses et les Scories détachées avec les Ringards." [4151] p.190.

• ... au Fourneau, du 18ème s. ...

-Voir, à Cabat, la cit. [1104] p.968.

. Dans l'Encyclopédie, "désigne une petite Pelle 'de Fer à longue queue'. Avec la Spatule 'on garnit le bout de la Tuyère d'Arbue.'" [330] p.62.

. Au 18ème s. au Fourneau, "le Bouchage est reformé à l'aide d'une Spatule." [1444] p.222.

• ... à l'Affinerie ... LITRÉ 1874 mentionne Spatule comme terme de la Métallurgie 'espèce de couteau ou de cuiller plate, Pelle qui sert dans les Affineries à jeter les Scories et les Crasses." [330] p.62/63.

• ... au Four à Puddler ... Outil du Puddleur.

Syn.: Palette, in [182].

Syn.: Spadelle.

. "Un Puddlage venant de finir, le Fourneau est intérieurement au rouge blanc et la Sole fortement ramollie, le Maître Puddleur l'aplanit avec sa Spatule et jette sur les endroits endommagés, principalement dans le voisinage du Pont, des Battitures et des Scories. Ces matières durcissent la Sole par le refroidissement local et en même temps contribuent à diminuer le déchet en saturant la Soliée." [1448] t.III, p.121.

• ... au Haut-Fourneau, du 20ème s. ... Appelée encore Torchette -voir ce mot, in [1104] p.832/3, elle servait aussi à refaire le Bouchage.

♪ **Outils de Fonderie**.

. Outil de la Fonderie de Fonte, en particulier, servant à tailler les Attaques de Coulée, les Chemins de Coulée, ainsi que les Entonnnoirs et les Chenaux, selon *renseignements recueillis, à LA HUNAUDIÈRE, 44590 SION-les-Mines, le Mar. 21.09.2004*.

. "... l'Ouvrier Modeleur emploie encore des Spatules de différentes formes. La Spatule recourbée est constituée par une Lame métallique mince et un peu flexible, ayant une forme cintrée parfois dans des sens opposés. Dans ce cas les deux extrémités, aplaties et terminées en pointe, ont des largeurs différentes et sont utilisées suivant la place dont on dispose et les parties du Moule qu'il convient de re-

toucher. C'est surtout pour effectuer des retouches dans les creux que l'on emploie ces Spatules, soit pour aviver des arêtes, soit pour raccorder certaines surfaces par des courbes, etc. D'autres Spatules ont une forme de raclette. Elles sont formées d'une lame métallique, dont une des extrémités est retournée en équerre. Cette extrémité est élargie, tandis que l'extrémité opposée est plus étroite et fait office de manche. Cet Outil est surtout employé pour enlever, de l'intérieur du Moule, les débris de Sable qui ont pu se détacher pendant les manipulations successives et tomber dans les creux. Il importe, en effet, que toutes les surfaces du Moule soient bien nettes pour obtenir une Fière Fondue exempte de rugosités." [3295] texte p.284, et fig.280, p.284 - spatule courbe- et fig.281, p.284 - spatule en équerre.

♣ "Le FEW atteste en nouveau français Spatule, petite truelle de maçon, pour faire les Rejointoiements' depuis LAROUSSE 1907." [330] p.62.

♣ "Peintre en bâtiment: Couteau flexible, pour gâcher la matière." [2788] p.220.

♣ Au 18ème s., Outil du Maréchal-Ferrant; -voir, à cette exp., la cit. [3102] X 95b.

♣ "Les chirurgiens ont de petites Spatules de Fer dans leurs étuis, pour étendre leurs onguens et leurs emplâtres." [3191]

♣ Étym. d'ens. ... "Lat. *spathula*, dimin. de *spatha* (1)." [3020] ... (1) -Voir: Spathe (au sens de l'Épée).

SPATULÉ : ♣ Terme de Ferronnerie et de Serrurerie. . "Le Spatulé consiste à battre la barre jusqu'à l'écrasement en section mince, en étirant latéralement le Métal." [2666] p.44.

SPATULE À LONGUE QUEUE : ♣ Au 18ème s., Outil pour le travail du Fourneau. . Les "Outils pour le travail --- sont --- une Spatule à longue queue pour la Thuyère --- une 'Plaque de Fer & un Marteau pour sonner les Charges', une Romaine avec ses Crochets et un Pié de chèvre, des Roulets pour transporter les Gueuses." [238] p.158.

SPATULE DE LA TUYÈRE : ♣ Au 19ème s., Outil au H.F. . "La Spatule de la Tuyère nommée Torchete." [4640] p.488.

SPATULER : ♣ Terme de Ferronnerie et de Serrurerie ... "Écraser l'extrémité d'une Barre en forme de spatule." [2666] p.215.

SPAZA : ♣ Au début du 14ème s., dans le comté de FOIX, syn. d'Épée. Var. orth.: Espaza, d'après [3822] p.154.

S.P.C. : ♣ De l'"anglais: Statistical Process Control (qu'on) traduit par: 'Maîtrise statistique des procédés' (ou M.S.P.)." [512] p.19 ... Cette technique très en vogue, en France, vers la fin des années (19)80, a le grand mérite d'associer les différents Opérateurs des lignes de Production -la Zone Fonte est bien sûr concernée- à la conduite des outils dans l'optique de leur optimisation maximale.

. Cette méthode d'analyse statistique s'intéresse aux variations d'écart sur le résultat d'un Processus ... Dans un 1er temps, il s'agit d'un suivi de résultats, par ex.: 'Temps de Cuisson des Fours à Coke', ou 'Teneur en Silicium de la Fonte'; dans un Processus long - plusieurs heures-, on prend tous les résultats sur plusieurs jours, voire plusieurs sem. ... On mesure alors les moyennes statistiques, l'écart-type et on vérifie si la distribution répond à une distribution normale qui peut donc se présenter sous la forme d'une droite -Loi de HENRY- ... Si c'est le cas, on met en œuvre une carte de contrôle S.P.C. sur laquelle figurent 2 zones: les limites de surveillance inférieure et supérieure matérialisées par des parallèles à la droite moyenne à $\pm 1 \sigma$ et les limites de contrôles fixées à $\pm 2 \sigma$... On considère alors que le Processus est normal si la valeur relevée se situe entre les limites de surveillance; dans ce cas aucune action corrective n'a lieu; par contre si les valeurs dépassent les limites de contrôle, on réagit rapidement suivant une procédure préétablie par un Groupe de travail qui a créé la Carte de contrôle ... De nombreuses cartes de contrôle S.P.C. (ou M.S.P.) sont en service sur des processus, près du client final ... Certains constructeurs auto, par ex. intègrent dans leur audit, la vérification de la prise en compte du S.P.C. sur les lignes ... On mesure par ex. la carte S.P.C. les largeurs de tôle, le poids des bobines, les épais-

seurs moyennes de revêtement de protection, etc. ... Il y a en fait peu de cartes dans la Zone Fonte, selon notes de f. SCHNEIDER.

SPÉCIALISATION DES TÂCHES : ♣ Dans le monde moderne du travail, décomposition des activités de travail en Tâches élémentaires pouvant être confiées à des agents opérant successivement pour concourir à un but, l'exemple venant à l'esprit étant le travail à la chaîne.

-Voir: Organisation du Travail, TAYLOR, Taylorisation, Tayloriser, Taylorisme, Travail à la chaîne. IMITATEUR : Un spécialiste qui collectionne les timbres. Guy BROUTY.

SPÉCIALITÉ : ♣ "Produit réputé originaire d'une région ---." [206]

• **Espèce de COLLOGNE**: "L'Allemagne a, pendant long-temps, joui d'une juste réputation pour la Trempe et la solidité des Armes blanches; encore de nos jours on estime particulièrement les lames fabriquées à KLINGENTHAL, bourg du Bas-Rhin." [1304] p.102.

• **FER de L'AIGLE**: "Dès le 12ème s., on fabriquait à L'AIGLE de la Quincaillerie, du Fil de Fer, de la Tréfilerie et des Épingles. Cependant le bourg de RUGLES, département de l'Eure, à quelques lieues de L'AIGLE, prétend à l'honneur d'avoir possédé la première fabrique d'Épingles en France." [1304] p.104.

• **Haïche de Danemarche**: "Les Haches du Nord étoient fort estimées au Moyen-Âge." [1304] p.102.

• **Haubers de CHAMBELIN**: "Hauberts de CHAMBLY. Il y avoit des cottes de mailles en chaînettes de Fer entrelacées, qui faisoient partie de l'Armure défensive; on a nommé *jaque de mailles* un Haubert en coton. C'est probablement cette espèce de Haubert qui se fabriquait à CHAMBLY, dans le Beauvoisis, département de l'Oise, nommé CHAMBELIN dans le manuscrit. On employoit encore le mot *haubergeon* pour Haubert, et l'on disoit proverbialement *maille à maille se fait le haubergeon* pour exprimer qu'il faut faire les choses avec ordre, et les unes après les autres, ou bien qu'en faisant de petites épargnes on peut amasser beaucoup de bien: ce qui est toujours bon à rappeler et à retenir." [1304] p.102/03.

• **Heaume DE POITIERS**: "Sorte de Casque fermé, qui enveloppoit entièrement la tête. PARIS étoit renommé pour la fabrique de cette Armure, et une rue de cette ville, dans le quartier de St-JACQUES-la Boucherie, a conservé le nom de rue de la Heaumerie." [1304] p.103.

• **Rasoirs de GUINGUANT**: "Rasoirs de GUINGAMP, en Bretagne." [1304] p.102. TREVE : Spécialité de confiseurs. Michel LACLOS.

SPÉCIALISTE SOUTERRAIN : ♣ Mineur fort de son expérience au Fond.

. "Le Mineur, avec le temps, est devenu un spécialiste souterrain. Sa profession repose sur l'expérience séculaire; sa vigilance et son ouïe, étaient celles d'un lynx." [4521] p.5.

SPÉCIYÂL : ♣ À la Houillerie liégeoise, dans la Classification commerciale des Charbons, syn. de Fin Grain ... "De 5 à 10 mm." [1750] à ... HOYE.

SPECTACLE : ♣ Représentation théâtrale, cinématographique, etc.; film, pièce, etc., représentés---." [206]

• **CINÉMA** ... -Voir ce mot.

• **DANSE** ...

-Voir: Cathédrale d'acier; 'Terre de Fer', la création chorégraphique.

• **DIVERS** ...

-Voir: Gueulard (Le) à ... NILVANGE.

• **Acier (L')** ... "L'acier en Spectacle au Casino de PARIS ... Rythme d'enfer, tempo d'acier, les Tap Dogs, pur-sang de la danse Martèlent de leurs quatre Fers la scène --- pour un Spectacle digne de Fred ASTAIRE et de Ginger ROGERS. // Originaires d'Australie, et plus particulièrement de NEW-CASTLE cité sidérurgique au nord de SYDNEY, le créateur du groupe, Dein PERRY et ses potes du quartier les Dogs, apprennent dans et claquettes non loin des H.Fx. Depuis 3 ans ces 6 garçons aux muscles de Forgeron et aux gueules bronzées, parcourent le monde --- pour faire chanter et danser l'acier, ils tapent des pieds comme personne ---. À l'heure de la musique techno à la sonorité métallique, l'acier devient le Fer de lance de ces Chippendales de la danse qui sont loin d'avoir des semelles de plomb." [246] n°154 - Avr. 1998, p.3.

• **Enfants du Charbon (Les)** ... -Voir cette exp. .

• **Siècle des Gueules noires (Le)** ... "Vivre ou revivre 100 ans de Mine ---, voilà ce que proposent les hab. de BOUSTROFF et d'ADELANGE à travers Le siècle des Gueules Noires, spectacle --- de 5 tableaux caractéristiques d'une époque révolue. Les origines, les fêtes, les coups de gueules et les Grèves, la modernité et la fin des Charbonnages ---. Une Exposition d'accessoires, photos et documents compléteront le Spectacle." [21] du Jeu. 08.07.1999, p.2.

• **OPÉRA** ...

-Voir: Scène des Forges, VAKOUL le Forgeron.

• **Anneau des NIBELUNGE (L')** ... Dans cet opéra tétralogique de Richard WAGNER, dont la composition s'étala de 1849 à 1876, SIEGFRIED Forge son Épée en présence du nain MIME. Cet scène a été illustrée par Josef HOFFMANN (1831-1904), graveur-dessinateur, pour le livret de l'opéra, selon note de G.-D. HENGEL - Janv. 2012.

• **OPÉRA(-)BOUFFE** ...

-Voir: Croquefer

• **Finta Giardiniera (La) ou Fausse Jardinière (La)** ...

. Opéra de Wolfgang Amadeus MOZART créé, à l'âge de 18 ans, pour le carnaval de MUNICH en 1774 ... il s'agit d'une intrigue assez compliquée qui met en scène trois couples qui finalement s'épouseront à la fin de l'oeuvre après une série d'événements assez rocambolesques. La musique de MOZART est bien sûr essentielle. L'opéra est chanté en italien, mais il existe également une version en allemand qui date de 1779. Dans le passage ci-après -Acte I scène 5- un personnage nommé Nardo se plaint des froideurs de sa petite amie Serpetta qui pour l'instant est insensible à ses avances; c'est ce qui l'incite à chanter l'air en question, qu'a recueilli M. PRINTZ - Mars 2013 ...

'Par la force des Marteaux <--- A forza di martelli
Le Fer se laisse Forger <--- Il ferro si riduce
Par la force des Burins <--- A forza di scarpelli
Le marbre se laisse travailler. <--- Il marmo si lavora
Mais le coeur de la femme <--- Di donna il cuor ognora
Ni Fer ni Marteau <--- Ne ferro ne martello
Ni amour ardent <--- Ne amore tristarello
Ne sauraient le réduire <--- La puo ridurre a segno
Ne sauraient le convaincre'. <--- La puo capacitar.
... air qui se qui se termine curieusement par le couplet suivant ...

'Insensés que nous sommes
Nous tous qui recherchons les femmes
Méprisons-les, chassons-les
Fuyons-les plaquons-les
Laissons-les crever'.

• **OPÉRA COMIQUE** ...

• **Bijou perdu (Le)** ... Opéra comique en trois actes d'Adolphe DE LEUVEN et de Philippe-Auguste-Alfred Pit-taud DE FORGES, daté de 1855, d'après [5065] p.87.

• **Main de Fer (La) ou Un mariage secret** ... Opéra comique du musicien ADAM (l'auteur de *Minuit Chrétiens*); le livret est de SCRIBE et LEUVEN, 26 octobre 1841, in [***], selon note de M. PRINTZ - Mars 2013.

• **Maréchal-Ferrant (Le)** ...

. Opéra-comique en 1 acte, paroles de QUETANT et ANSEAU, Musique de PHILIDOR. Pièce amusante, écrite avec une science parfaite, d'après [795] t.II, p.166.

. "Le 18ème s. qui a célébré les Métiers artisanaux sur la scène, comme l'Encyclopédie l'avait fait dans le domaine de l'édition, n'a pas oublié le *Maréchal-Ferrant*. Composé et joué à la Comédie italienne en 1761, l'Opéra-comique de ce nom eut un succès que ne découragèrent pas plus de 200 représentations. Ce fut un des facteurs qui amena la fusion de l'Opéra-comique et du théâtre italien. Le dictionnaire de CLÉMENT et LAROUSSE précise que si le sujet n'a rien de remarquable, la musique est celle d'un maître -PHILIDOR-. Nous ajouterons que l'intérêt du livret est de nous apporter des précisions sur la vie du Maréchal à cette époque; en particulier en ce qui concerne le côté vétérinaire et chirurgical." [956] p.334.

• **THÉÂTRE (Pièce de)** ...

• **Blé et Fer**, avec pour sous-titre 'Les véritables aventures de Robinson CRUSOE', pièce de théâtre dont le texte et la mise en scène sont de Luigi CERRI; elle se joue actuellement à PARIS à l'Espace Comédia, 6 impasse Lamier (11ème) ... Le Robinson de 'Blé et Fer' n'est pas sans rappeler Don Quichotte car il se croit porteur des fardeaux de l'humanité; son valet ne se laisse pas perturber par les extravagances de son maître et au fond qui tire les ficelles?', d'après [3539] <webthea.com> -29.01.2008.

• **Boulons dans mon yaourt (Des)** ... "Café-théâtre: Comme son nom le suggère, c'est du théâtre proposé dans un café ---. La pièce qui eut le plus de succès : *Des boulons dans mon yaourt* -1971-." [3504] p.90.

• **Couronne de Fer (La)**, pièce d'Alain RAVENNE, interprétée par Anouk FERJAC et J.-C. DREYFUS, au Théâtre ESSAIN de PARIS, à compter du 23 octobre 1984.

• **Eisefresser (= Mangeur de Fer)**: Pièce de théâtre signée Guy REWENIG, créée à ESCH-s/Alzette, avec pour décor le Bassin minier de cette cité et pour vedette le laminoir de l'ARBED, d'après [21] éd. du Luxembourg, 04.02.1994, p.6.

• **Fer dans la plaie (Le)**: c'est "un spectacle créé et joué (en 1984) à ROMBAS --- (puis à) NANCY, COLMAR et même dans la région parisienne; (ii) retrace 40 années de l'histoire de la vallée sidérurgique. Aujourd'hui, extraits du spectacle, deux chansons viennent d'être enregistrées sur Disque -45 tours-: *La vallée de la Fensch*

et *Le Chardon*." [21] du 12.04.1985, éd. de l'Orne.

• **Fer et la Fumée (Le)**, d'après les textes de Hubert JUN, pièce présentée par la Cie *Les Voyageurs*, du Centre Dramatique d'ARLON ... L'auteur aborde une réalité sociale et économique, celle vécue par la population d'un Bassin sidérurgique à cheval sur 3 pays et dont les villes sont ATHUS, RODANGE, LONGWY, etc. ... Dans ce paysage de Fer et de fumée, il ne restera bientôt plus aucune trace. Avant que ce passé n'apparaisse comme un mirage aux yeux des nouvelles générations, il a semblé urgent de l'évoquer à travers l'œuvre littéraire d'un des plus grands auteurs parisiens, originaire d'ATHUS, Hubert JUN -Au Théâtre de SERÉMANGE, le Vend. 15.02.2002, d'après la plaquette *Arts et Loisirs*, Théâtre Municipal 2001/02, 42ème saison, 57290 SERÉMANGE-ERZANGE, in [300] à ... *THÉÂTRE* ... La date du spectacle approchant, la presse se fait l'écho de son imminence: "Pièce qui a vu le jour après l'évocation, au cours d'un repas, des H.Fx de la Vallée (de la Fensch), de 'la Fumée qui l'on voit encore dans le ciel ici' ... // Dans *Le Fer et la fumée*, --- c'est 'l'opposition entre le monde ouvrier et le monde agricole --'. La solution ne vient pas du clergé, des patrons ... mais de l'être humain' ---." [21] du Sam. 03.02.2002, p.2.

• **Homme qui valait 35 milliards (L') ...**

... "Le kidnapping de M. MITTAL ... Dans le cadre d'un projet européen ---, le collectif *Mensuel* a créé à LIÈGE une pièce sur le rapt rocambolesque de Lakshmi MITTAL, patron d'ARCELOR. Détonant. // Adapté du livre de Nicolas ANCIEN, *L'Homme qui valait 35 milliards* (voir: Librairie (Chez le), sous le même titre), le spectacle de même nom aborde de façon *rock'n roll* les thématiques de la reconversion industrielle et de l'engagement éthique et artistique comme moyen de résistance aux folles dérives économiques ---." [21] du Sam. 20.10.2012, p.2.

• **Main de Fer (La) ...** "Drame révolutionnaire de Louis PIERRE, en 3 actes et en vers. Avec le chant des opprimés --- La question sociale --- Réflexions d'un athée --- Ouvrier, prends la machine; prends la terre paysan --- Le chant des prolétaires. Paris, Lib. intern. Achille Le Roy (Biblioth. sociale intern.) -1885, in-12, de 72 pp, selon sélection de J.-M. MOINE.

• **Maître de Forges (Le)**, roman puis pièce; -voir Maître de Forges (Le).

• **Masque de Fer (Le)**, pièce de Maurice ROSTAND, en 4 actes, en vers, PARIS, Ernest Flammarion -1924.

• **Métallos et Dégraisseurs**, spectacle théâtral autour de la mémoire ouvrière; la mise en scène et l'écriture sont de Patrick GRÉGOIRE; la pièce est jouée par la Cie 'Taxi Brousse' d'Agnès BILLARD ... La création a eu lieu les 8 et 9 Mai derniers, dans le berceau du projet, à Ste-COLOMBE-s/Seine -21400-, en présence de l'ens. des Ouvriers collectés avec un succès incontestable auprès de quatre cents spectateurs ... En 1779, le premier H.F. est installé à Ste-COLOMBE-s/Seine. L'aventure industrielle va résonner dans le village pendant plus de deux siècles. La fabrique a eu jusqu'à 600 salariés dans le milieu des années 1970. Désormais propriété d'ArcelorMittal, elle n'emploie plus que 50 personnes et ses jours semblent comptés ... *MÉTALLOS ET DÉGRAISSEURS*, c'est l'histoire de cette Us. métallurgique, à travers sept générations de Tréfileurs, de 1866 jusqu'à nos jours. Cent cinquante ans d'histoire, rythmé par un comédien percussionniste à travers les sons du personnage usine en point central, qui dirige, dicte et nourrit ... Le texte a été écrit à partir de témoignages d'Ouvriers et de documents historiques. Des années fastes aux années noires, des grandes grèves aux avancées sociales, des joies aux peines, des femmes et des hommes nous ont livré leurs regards sur leurs vies de métallos. Les rencontres entre petite et grande histoire rendent compte de tous ces espoirs humains, qu'ils soient positivistes, paternalistes ou communistes ... *MÉTALLOS ET DÉGRAISSEURS*, par ses distances et son humour, se situe ostensiblement dans la lignée de théâtres politiques à la Bertolt BRECHT ou Dario FO ... L'exposition photographique *Une vie de Métallos* vient compléter le spectacle avec pour fond sonore les témoignages des Ouvriers, d'après [3593] <?>. <compagnietaxibrousse@neuf.fr> -Juin 2009.

. Mention est faite de ce "Spectacle qui remporte un vif succès actuellement en Bourgogne et dans toute la France ---. C'est la rencontre entre la grande histoire et les petites histoires des humains pris dans les tribulations de l'Industrie métallurgique ---." [4846] du Sam. 02.04.2011, p.? ... Cette pièce, pleine d'humour, commente M. SCHMAL, donne des clés pour comprendre notre époque (début 21ème s.).

• **Minett (Miss)**, -voir cette exp.

• **Pain et Fer**, titre d'une comédie jouée à l'occasion de

la 1ère fête du Blé, organisée par le régime nazi, le 01.10.1933, en présence des ministres de l'Agriculture et de la Guerre; cette fête réunissait 500.000 personnes, d'après [3912] p.72.

• **"Sidérurgie m'était Contée ...** Représentation donnée par le théâtre du Jarvisy -au Centre socioculturel de TALANGE, le 17.03.1979-. (Elle) s'inscrit fort bien dans le cadre de la lutte que mènent les Lorrains pour sauver leur Sidérurgie. En effet la pièce nous raconte l'histoire d'une famille célèbre et de son empire de l'acier alors que parallèlement est jouée l'aventure des travailleurs d'une Lorraine écartelée par les guerres, exploitée par les vampires financiers et bafouée dans son honneur et dans ses hommes." [21] éd. *ORNE*, du 11.03.1979 ... "À ROMBAS, le 24.03.1979 ... Cette représentation est conçue comme une opérette où les comédiens-patrons chantent les mille et une joies de l'empire de l'acier tandis que parallèlement est jouée et chantée l'aventure des travailleurs d'une Lorraine ... (texte ci-dessus)." [21] éd. *ORNE*, du 24.03.1979.

• **Usine (L')** ... Bienvenue à l'Us. et à ses rapports de force ... Cette pièce de théâtre de Magnus DAHLSTRÖM est une description de l'Us. sidérurgique: "... (le) beau décor de béton brut, à la fois simple et sophistiqué, qui symbolise cet Univers sidérurgique où la froideur du métal reflète l'état de glaciation des relations humaines et des espérances sociales." [162] du 15.02.2007 ... "Nous voici plongé dans les entrailles d'une Us. sidérurgique hantée par un crime. Les hommes sont-ils des pièces de rechange ? L'univers du travail passé au crible de l'humour suédois." [300] dossier *THÉÂTRE DU ROND POINT*, 4ème de couverture.

. La trad. est de Terje SINDING, et le texte a été édité par Éditions 'Les Solitaires Intempestifs', 91 pp ... 9 personnages (5 h. et 4 f.) ... Une Us. sidérurgique, un groupe d'Ouvriers, hommes et femmes, discutent à l'heure de la pause. Pendant que par leur conversation, nous évaluons leur situation, le grondement des machines, explosions et étincelles, ponctuent leurs échanges. Les temps changent, les machines prennent la place des hommes, le monde marchand donne la priorité à la course au rendement. Un jour, c'est l'accident. Un expert met en place une stratégie de rationalisation de la production, menaçant du même coup la population ouvrière. Il fait un essai avec de la ferraille de récupération, mais un geste maladroit, semble-t-il, entraîne une énorme explosion. Désormais, le groupe est hanté. Est-ce la situation ou cet événement qui poussent la plupart à mettre un terme à leurs existences ? Est-ce autre chose ? Est-ce quelq'un ? Sur fond de crise sociale, le doute rôde autour d'un groupe, autour d'un lieu, autour d'une énorme machine, l'usine, mère nourricière et poison lent mais fatal, fascinante traîtresse, d'après [3539] <aneth.net> -07.11.2011.

SPECTRE : ♪ Mauvais Esprit des Mines d'autrefois.

-Voir, à Bergmönch, la cit. [725] p.479/80.

... "Ces Vieux Mineurs pourraient conter que ces Spectres ou Nains font dans les diverses Fosses plusieurs actions accompagnées d'un si grand bruit qu'on pourrait croire qu'ils mettent tout sens dessus dessous, que tout doit être ruiné, que des masses d'eau se précipitent avec grand fracas." [725] p.459.

♪ Image montant la décomposition de la lumière (selon les couleurs de l'arc-en-ciel pour la lumière solaire) à travers un prisme. À partir de là, on a utilisé ce terme pour désigner la décomposition en éléments séparés d'un ens. de données.

-Voir par ex.: Spectre granulométrique.

♦ **Étym. d'ens.** ... "Wallon, *sper*; du lat. *spectrum*, de *specio*, voir, regarder." [3020]

SPECTRE (granulométrique) : ♪ C'est tout simplement la répartition granulométrique d'un Matériau donné; ici ce sont les Matières de la Charge au H.F. ou les composants des Mélanges, tant à la P.D.C. qu'à la Cokerie.

... Plus le Matériau est fantas(magor)ique, plus la Ségrégation est importante.

CHÔMAGE : Son spectre ne hante pas les châteaux.

SPECTRE MÖSSBAUER : ♪ Spectre donné par la Spectroscopie MÖSSBAUER, -voir cette exp.

... "Le Spectre MÖSSBAUER du Fer 57 de la Météorite de Kaba -Hongrie- a été enregistré à la température ambiante et à celle de l'azote liquide. L'évaluation du Spectre a montré que les composants de cette Météorite contenant du Fer sont la Magnétite, la Maghemite, la Troilite, la Fayalite et la Pentlandite." [2643] <IngentaConnect> -Juil. 2008.

SPECTRO : ♪ Sur le Plancher de Coulée des H.Fx, et dans le langage des laboratoires, appellation familière pour désigner l'analyse des composants chimiques des Échantillons de Fonte, en particulier, par spectrométrie de masse.

-Voir: Mandoline, Moule à Échantillon tronconique, Moules à Échantillon de Fonte (Essai de chronologie

d'emploi des différents), Spectromètre (de masse), Techniques d'analyse des Échantillons de Fonte.

SPECTROMÈTRE À DISPERSION D'ÉNERGIE : ♪ Appareil de microanalyse employé pour analyser les éléments, en particulier le Fer, présents dans les objets archéologiques; en anglais *energy dispersive spectrometer -EDS-*.

... "Des microanalyses chimiques peuvent être effectuées avec le Microscope électronique à balayage (-voir cette exp.) ---, quand on lui adjoint un Spectromètre à dispersion d'énergie; la Teneur précise en éléments est obtenue avec une grande résolution spatiale. Sur un corps massif, l'analyse est réalisée avec une erreur relative de 1 à 2 %, et elle peut concerner une zone de 0,5 à 3 micromètres de Ø." [2643] *SEM-EDS laboratory*.

SPECTROMÈTRE (de masse) : ♪ "Chim. anal. Appareil d'analyse physico-chimique permettant l'étude des ions ou des molécules chargées formés à partir d'un échantillon dans des conditions appropriées ---, permettant entre autres l'analyse des solides -impurifiés, étude de surface, profil de concentration-." [206] à ... *SPECTROMÈTRE & SPECTROMÉTRIE*.

... "déjà vers les années 1960, le laboratoire de la SOLLAC est le 1er des Vallées usinières, à analyser le Carbone, le Soufre, le Phosphore des aciers (et des Fontes) à l'aide d'un Spectromètre analysant sous argon une étincelle réfractée par un échantillon surfacé ---." [21] éd. de HAYANGE, du Mardi 02.10.2001, p.3.

SPECTROSCOPIE MÖSSBAUER : ♪ "La Spectroscopie MÖSSBAUER résulte de l'absorption extrêmement sélective des photons produits par un noyau radioactif inclus dans le réseau cristallin et réabsorbé par un autre noyau de même nature." [3892] t.20, p.3.691.

SPECTROSCOPIE RAMAN : ♪ Méthode d'analyse des matériaux, en particulier en archéologie, par ex. pour caractériser les produits de Corrosion du Fer, d'après [3839] n° 18. *Le Métal*, p.95.

... "Le principe de la Spectroscopie RAMAN est relativement simple. Il consiste à envoyer une lumière monochromatique -une seule couleur et pas un mélange- sur l'échantillon à étudier et à analyser la lumière diffusée ---. Les photons incidents sont détruits et leur Énergie sert à créer des photons diffusés et à créer ou détruire des vibrations dans l'échantillon étudié ---. Une des utilisations principales est la caractérisation de la composition chimique d'un matériau. En effet, les Énergies de vibration sont caractéristiques non seulement du matériau, mais aussi de la structure cristalline dans le cas des solides." [2643]

SPÉCULAIRE : ♪ "adj. Terme de minéralogie. Composé de lames brillantes, et qui réfléchissent la lumière. Fer spéculaire." [3020]

-Voir: Fonte spéculaire, Minerai spéculaire, Spécularite.

♦ **Étym.** ... "Provenç. specular; du lat. specularis qui vient de speculum, miroir, dérivé de specio (voir)." [3020]

SPÉCULARITE : ♪ Sorte d'Hématite lamellaire, l'un des types de Fer micacé.

Syn. de Mine de Fer micacée, selon M. WIÉNIN.

... Parmi ses propriétés physiques, on relève un léger Ferromagnétisme et sa Paragenèse est filonienne, d'après [867] et alii, selon notes de M. WIÉNIN.

. D'un compte rendu de voyage au Québec, on relève: "Au contraire des Mines de SCHEFFERVILLE, le Minerai de ce Gisement (CAROL & WABUSH) pourra être Extrait et acheminé toute l'année. Il apparaît dans les Chantiers déjà ouverts --- en Blocs étincelants, sous le soleil, de feux noirs. La roche est en effet constituée par une variété spéciale d'Oxyde de Fer, la Spécularite dont les cristaux s'entremêlent, noir de jais, avec des rognons laitieux de quartz. Si l'on prend la Teneur en Fer de l'ens., elle reste comprise entre 31 & 36 %. Mais qu'on désagrège la Roche -il n'est pas nécessaire de Broyer car la Force centrifuge peut y suffire- et un simple Classement par gravité permettra d'obtenir un Minerai dont la Teneur est de l'ordre de 66 % sur sec ---." [46] n°73 - Mai/Juin 1971, p.42.

SPEDE : ♪ Au Moyen-Âge, "Epée: 'Ad une Spede lui rouvet tollir lo chief (lui ordonna de décapiter)'"

[3019]

SPEEDMULLER : ♪ En Fonderie de Fonte, appareil de préparation du Sable de Moulage ... Il se compose d'une cuve fermée, de 2 meules en caoutchouc horizontales et d'un ventilateur ... Pendant le cycle de préparation qui dure 2 à 3 min., le Sable est à la fois refroidi, aéré, réhumidifié, régénéré par les différentes additions telles que Bentonite, Noir minéral, Sable neuf, d'après note de P. PORCHERON.

· "Chaque Sablerie (il y en a 6 dans cette Fonderie de fonte) comprend: 1 Trommel, 1 système de mélange du Sable usagé et du Sable neuf, 1 Speedmuller, 1 Diviseur, et 1 Tapis à grande vitesse de remplissage de la benne électrique." [2150] n°65 -Oct.1961, p.72.

SPEEDY : ♪ Appellation abrégée de l'appareil dénommé 'Speedy moisture tester (The)' (-voir cette exp.) utilisé à l'Agglomération des Minerais de Fer en particulier, pour le contrôle de l'humidité.

-Voir: Humidité (Mesure de l') & Hygroscopie.

-Voir, à Perméamètre, la cit. [51] n°191, p.15.

SPEEDY MOISTURE TESTER (The) : ♪ À la Préparation des Charges, appareil de marque ang. destiné à mesurer l'humidité du Mélange à la sortie des Trommels.

Abrév.: Speedy, -voir ce mot.

· Un stagiaire de POMPEY, présent à l'Agglo de FONTOY, en Mai 1957, écrit: "Humidification du Mélange ... Elle est variable ---, aussi son contrôle doit être suivi de près. // 1° Contrôle à la main. Une poignée de Mélange serrée dans la main doit rester en boule quelques instants et s'effriter ensuite. Ce procédé n'a de valeur qu'avec une longue pratique. // 2° Contrôle avec l'appareil ang.: The Speedy moisture tester". // Cet appareil comprend 2 parties: — Une bouteille métallique dont le fond est constitué par une membrane manométrique avec aiguille et cadran de lecture à l'extérieur. — Un bouchon creux dans lequel est versée une mesure de carbure de Calcium en poudre. // On verse dans la bouteille un poids déterminé de Mélange dont on veut connaître l'humidité ---. Au contact du Mélange humide, le carbure de Calcium dégage de l'acétylène qui maintenu à volume constant, augmente de pression --- (qui) agit sur la membrane manométrique; l'aiguille se déplace sur le cadran et la lecture se fait directement en % H₂O." [51] n°156, p.8.

SPEERKIES : ♪ Var. orth. de Sperkise, d'après [154] à ... SPERKISE.

SPEICHIM : ♪ Sigle de la Société Pour l'Expansion de l'Industrie CHIMique.

♪ Nom donné, à la Cokerie de SOLLAC, à l'installation construite par ladite Société, permettant l'élimination de l'Ammoniaque et des Phénols contenus dans les Eaux résiduaires, par traitement à la Soude et Stripping à la Vapeur.

SPEISE : ♪ Terme allemand, peut-être d'après Speis (mortier) ... "Dans l'Essai par la voie sèche de différents Minerais contenant de l'arsenic, il se forme souvent une Speise, composé principalement de Fer et d'arsenic ---. Le Speise est d'un blanc grisâtre, dur et très friable. La surface de la cassure est brillante, cristalline, à texture serrée et ressemblant à certaines variétés de Fer Affiné." [2224] t.2, p.124 ... "Dans la fusion du Plomb, si de l'Arsenic est présent, il se combine avec le Fer, le cobalt ou le Nickel sous forme d'arséniures, ce qui donne un produit connu sous le nom de Speise." [2362] p.112.

SPÉLÉOLOGIE MINIÈRE : ♪ Technique de prospection et de recherche, par Archéologie souterraine, des anciennes Exploitations minières, inventée en Alsace en particulier. Cette loc. a été préférée à Archéologie minière: les méthodes utilisées tiennent, en fait, à la fois de celles de l'Archéologie pour la méthodologie de l'étude, mais également de celles

de la spéléologie pour les techniques de développement sous terre.

· "Si la recherche en matière de Mines et de Métallurgie a connu en France, depuis 1980, un bond en avant prodigieux, ce sont en Alsace avant tout les sites d'Extraction qu'elle a privilégiés. On conçoit aisément ce choix si on se remémore que la Spéléologie minière, inventée dans cette province, est à l'origine d'une Archéologie souterraine de pointe au plan européen. Les sites de valorisation du Minerai -sa purification- et de sa transformation en Métal n'ont pas été oubliés dans la démarche, mais ce domaine peut-être plus encore est tributaire de l'avancement de nos connaissances historiques, de sorte que cette Archéologie n'en est encore qu'à ses débuts." [599] n°34 -Mai 1990, p.123.

SPÉLÉOLOGUE : Est prêt à courber l'échine et même à ramper pour atteindre son but. Michel LACLOS.

SPÉLÉOLOGUE : Homme des cavernes. Michel LACLOS.

SPELLER : ♪ -Voir: Procédé SPELLER.

S.P.É.M.I.S. : ♪ Sigle signifiant: Sonde de Prélèvement d'Éprouvette par Moule Immergé fabriquée par SOLED (S^{te} hagondangeoise), d'après [3415] p.1/4 ... Cette Canne de prélèvement, précise Cl. SCHLOSSER, d'une longueur de ≈ 3 m, était plongée dans la Fonte liquide, en général dans la Rigole ou parfois dans une Poche à Fonte en cours ou en fin de Coulée.

-Voir: Mandoline.

· "On peut sur une même canne coupler le SPÉMIS avec une sonde thermique." [3415] p.1/4.

· "La S^{te} SOLED fabrique actuellement -années (19)70-, 3 types de SPÉMIS:

- le modèle type 'prélèvement d'acier' ---;
- 1 modèle type Prélèvement de Fonte -sans pastille d'Aluminium- Ø :49 mm; long.: 950 mm; poids: 940 g; couleur de repérage: rouge;

- 1 modèle type 'spécial' --- pour prélèvement d'acier' ---." [3415] p.2/4.

• **Description générale** ... "La technique de prélèvement consiste à faire pénétrer du métal en fusion, sous l'influence de la Pression Ferrostatique, dans un moule de forme et dimensions appropriées, immergé dans ce métal. Le corps extérieur du S.P.É.M.I.S. est composé d'un tube en carton déshydraté le mieux possible. À une extrémité est introduit l'ens. constitué par le moule, un tube en pyrex et 2 culots formant 2 chambres. Cet ens. est protégé par une capsule fusible qui assure le passage à travers le Laitier en empêchant les impuretés de pénétrer dans le moule. Après avoir traversé le Laitier, cette capsule fond. Le métal peut alors pénétrer dans le moule en traversant les chambres. Il est alors calmé par une quantité constante d'Aluminium -pastille sertie sur le 1er culot-, puis homogénéisé dans la chambre de mélange d'où part le tube de remplissage du moule. Dans le cas des Fontes, il n'y a pas de pastille d'aluminium. // L'Éprouvette prélevée --- est formée d'une pastille ovale -L = 40 mm; l = 32 mm; épaisseur = 8mm- et d'une queue cylindrique calibrée -L = 60 mm; Ø = 6 mm ± 0.1 mm- ---. // La S^{te} SOLED de MONDELANGE, 57300 HAGONDANGE, fabrique actuellement 3 types de S.P.É.M.I.S.:

- le modèle type 'prélèvement d'acier' ---;
- le modèle type 'prélèvement de Fonte', sans pastille d'aluminium: Ø du carton -extérieur- = 49 mm; L = 900 mm; poids = 600 g; couleur de repérage: rouge;
- le modèle type spécial --- (pour 'prélèvement d'acier')." [15] C.I.T. n°2 -1974, p.306/07 ... Et un peu plus loin: "Les Échantillons de Fonte sont usinés sur une Surfaceuse à meule boisseau ALPA RVC 250 travaillant à sec. L'épaisseur retirée est d'environ 0,2 mm. // Les Échantillons d'acier et de Fonte sont ensuite soumis à l'analyse spectrale sur Spectromètre d'admission sous vide QUANTOVAC ARL-FICA ---." [15] C.I.T. n°2 -1974, p.314.

S.P.É.M.I.S. TEMPÉRATURE FONTE : ♪ Aux H.Fx de HAYANGE, en particulier, loc. syn.: Carton Fonte, -voir cette exp.

S.P.É.M.I.S. TEMPÉRATURE LAITIER : ♪ Aux H.Fx de HAYANGE, en particulier, loc. syn.: Carton Laitier, -voir cette exp.

SPENGLER : ♪ En all. ce mot signifie: Ferblantier, plombier, Tôlier; en outre que dans le passé, il n'était pas rare, localement en Alsace région de SAVERNE

(Bas-Rhin), d'appeler de ce nom les bohémiens et tziganes, sans doute parce qu'ils étaient souvent des Ferrailleurs, *rappelle M. PRINTZ* -Sept. 2012.

♦ **Patronyme** ...

-Voir, à Linguistique / • Noms de Métiers et Patronymes, la cit. [21] *Supp.* '7 HEBDO', du Dim. 02.09.2012, p.12.

SPERKISE : ♪ Syn.: Pyrite blanche ou Fer sulfuré blanc -voir cette exp. ... Sulfure de Fer cristallisant dans le système prismatique; d'après PICON, ce mot est syn. de Marcassite -Pyrite blanche-, d'après [750] p.181.

· "Ses cristaux présentent des macles rapprochées, dentelées, donnant naissance à la pyrite crétée." [152]

· Vers les années 1830, l'une des 3 combinaisons du Fer et du Soufre ... "Le Fer combiné avec le Soufre produit 3 espèces minérales: l'une appelée Pyrite est composée de 52 à 54 parties de Soufre et de 45 à 47 de Fer ---; l'autre est appelée Sperkise, c'est le Fer sulfuré blanc de HAÜY ---. On la trouve souvent en boules rayonnées du centre à la circonférence dans presque tous les dépôts de craie. La 3ème est remarquable en ce qu'elle jouit de la propriété magnétique: c'est celle-ci que M. BEUDANT nomme Leberkise ---. // Le Fer sulfuré blanc ou Sperkise, produit, en se décomposant à l'air le Sulfate de Fer qui donne 3 espèces minérales. Celle que l'on nomme Mélanterite est ce qu'on appelait autrefois Couperose verte ou Vitriol martial ---. Le Néoplas est un Sulfate de Fer de couleur rouge. Enfin, la Pittizite est un sulfate brun à poussière jaune." [1633] p.184, à ... FER.

· Vers les années 1840, espèce de Fer du sous-genre: Fer sulfuré (pl.) ... "Nom sous lequel M. BEUDANT a désigné les Sperkies des Allemands, ou la Pyrite prismatique." [1636] ... Loc. syn.: Pyrite rhombique, -voir cette exp., in [1636] à ... FER.

SPERNÈSE : ♪ Sorte de Pyrite de Fer.

· "La variété blanche -Spernèse- se décompose très-facilement à l'air." [1676] t.XV, col.151 ... Cette SPERNÈSE, *note M. BURTEAUX*, est bien proche de la SPERKISE.

SPESSARTINE : ♪ Minéral, sorte de grenat. "Silicate double, cubique, de Fer et de Manganèse." [2207] p.80.

SPESSARTITE : ♪ "Syn.: Spessartine." [206]

SPHÆROSIDÉRITE : ♪ "Sidérite." [1521] p.960.

SPHAGNE : ♪ "n.f. Genre de mousses vivaces très répandues dans les terrains humides, quelle qu'en soit l'altitude; elles concourent pour une grande part à la formation des Tourbes, ou les forment en entier dans certaines Tourbières." [3020]

Var. orth.: sphagnum, sphaigne.

♦ **Étym.** ... "Sphagnos, sorte de mousse qui pend aux arbres." [3020].

SPHALÉRITE : ♪ "Blende." [1521] p.960.

SPHATIQUE : ♪ Erreur de transcription pour Spathique, -voir cet adj..

· "Les Minerais Spathiques perdent 34 à 36 % au Grillage." [5300] p.163.

SPHENOPTERIS : ♪ Végétal fossile du Terrain Houiller. Le *Sphenopteris irregularis*, se trouve dans l'Étage Houiller inférieur; d'après [2514] t.2, p.2250.

SPHÈRE : ♪ Vraisemblablement erreur typographique(1).

· Dans son ouvrage *H.F. un métier qui disparaît*, Raymond LAURENT écrit: "Le Chargement du H.F. se fait soit à l'aide de Bandes transporteuses, soit à l'aide de Benne basculantes ou Sphères(1)." [5088] p.86 ... (1) Texte difficilement compréhensible; on peut penser que l'auteur évoque -dans le désordre- les trois différents modes de chargement utilisés sur le site ... À l'origine des Benne manuelles -sortes de Brouettes- montées au Gueulard par Monte-Charges verticaux, ces benne étant versées dans le Pétrin manuellement; ensuite mise en place du Chargement par Benne STAEHLER (son-t-ce les 'Sphères' de R. LAURENT ?); in fin, le H.F. n°5 est équipé d'un Chargement par Bandes transporteuses.

♪ "n.f. Solide terminé par une surface courbe, dont tous les points sont également distants d'un point intérieur." [3020]

. Ce terme est employé dans le Gloss. pour désigner soit un élément matériel (-voir: Sphère de jonction; Sphère de liaison), soit une zone plus ou moins sphérique (-voir: Sphère de Soufflage, Sphère d'impénétrabilité).

♦ **Étym.** ... "Provenç. *espera*; espagn. *esfera*; ital. *sfera*; du lat. *sphaera*, qui vient du grec *sphaira*, dont le sens primitif est balle à jouer." [3020]

SPHÈRE DE JONCTION : ♀ À NATURAL HAYANGE, sphère de fort diamètre, située au point le plus élevé des superstructures des H.Fx et qui recevait les Montées de Gaz (-voir cette exp.-), regroupées deux à deux; de son point bas partait la Descente de Gaz vers le Pot à Poussière. À l'intérieur était située la Cloche d'Isolément du Fourneau.

'Mnérotechnie ...

Le volume de la sphère Est égal, quoi qu'on puisse faire À 4/3 de πR³ Qu'elle soit en Fer Qu'elle soit en bois !, in [3498] p.604.

SPHÈRE DE LIAISON : ♀ Au H.F.4 de DUNKERQUE, organe de liaison entre deux Montées de Gaz, d'après [2540] p.70.

SPHÈRE DE SOUFFLAGE : ♀ Au H.F., Zone tourbillonnaire au Nez de la Tuyère, de forme à-peu-près sphérique.

. Lors d'Essais d'Injection de Fuel aux Tuyères, "nous pensions que l'interférence des Sphères de Soufflage serait suffisante pour équilibrer les différences dans la distribution du Fuel." [2513] p.45.

SPHÈRE D'IMPÉNÉTRABILITÉ : ♀ Pour chaque atome d'un élément donné, région de l'espace dans laquelle se trouve l'atome, et où aucun autre atome ne peut pénétrer.

. "Chaque élément a sa 'sphère d'impénétrabilité' dont le rayon se mesure en angstroms (Å). Il est de 0,19 Å pour le Carbone --- de 0,83 pour le Fer --- de 1,40 pour l'Oxygène." [2542] p.25.

SPHÉROÏDE : ♀ Nodule de forme sphérique.

. Dans la Fonte ductile perlitique, "les Sphéroïdes de Graphite dans la Matrice de Perlite sont à l'origine d'une grande résistance mécanique, d'une bonne résistance à l'usure, d'une ductilité et d'une résilience moyennes." [3639]

♦ **Étym.** ... "Sphairoïdès, de *sphaira*, sphère et *eidos*, forme." [3020]

SPHÉROLITE : ♀ "Sulfure de Fer concrétionné en boule." [942] p.293.

SPHÉRORISATION : ♀ Pour un Fer ou un acier, "constitution de Cémentite et de Perlite de forme globulaire." [2643] - ABANA.

SPHÉROSIDÉRITE : ♀ "Variété de Sidérose." [1] ... -Voir Fer lithoïde.

Syn.: Minerai de Fer charbonneux.

. "Le Fer carbonaté lithoïde, ou Sphérosidérite, accompagne souvent le Terrain houiller, sous forme de Rognons aplatis ou de Couches continues -Blackbands, -voir ce mot-. Quand on brise un de ces Rognons, on constate que la matière Ferrugineuse s'est déposée autour d'un corps organisé qui a servi de centre d'attraction. Le Fer carboné lithoïde est le principal Minerai traité en Écosse et dans le Pays de Galles." [205] p.60.

. "Boule de Carbonate de Fer ou Sidérose, appelée Coal-balls dans certains Charbons." [942] p.293.

SPHÉROSIDÉROSE : ♀ Compte tenu du fait que Sidérose est syn. de Sidérite, on peut penser (?) que Sphérosidérose est syn. de Sphérosidérite.

-Voir: Oeufs de LEBACH.

SPHOEROSIDERIT : ♀ Au 19ème s., en all., Sphérosidérite.

. "Le Carbonate argileux, ou Sphoerosiderit des Allemands --- se rencontre en quantités trop peu considérables pour mériter une attention spéciale." [2224] t.2,

p.556.

SPHOEROSIDÉRITE : ♀ Au 19ème s., var. orth. de Sphérosidérite.

. "Sphoerosidérite dans le basalte de ALTE-BIRKE, près d'EISERN, pays de SIEGEN (Allemagne)." [2224] t.2, p.337.

SPHRAGIDE : ♀ "Variété Ferreuse de Bol." [152]

SPHRAGIDITE : ♀ Syn. de sphragide, d'après [152].

SPIEGEL : ♀ Au H.F., ce vocable a souvent été employé à la place de Fonte Spiegel; -voir cette exp.-

-Voir: Ferro-Manganèse.

-Voir, à Pas-de-Calais / USINE D'OUTREAU, la cit. [2835] p.245/6.

. "Fonte de H.F. riche en Carbone -4 à 5 %-, contenant de 6 à 30 % de Manganèse et moins de 1 % de Silicium. Elle est caractérisée par une Cassure argentée à facettes miroitantes qui lui a valu son nom de Spiegel -miroir-. Elle est employée au cours de l'élaboration des Fontes et Aciers pour ajuster la Teneur en Manganèse." [468]

. Quelques Productions en France -en 10³ t-, d'après [361] p.7:

Année	1929	1938	1949	1950	1953
Tonnage	108	70	148	167	156

. En 1961, au BOUCAU (Pyrénées-Atlantiques), on le caractérise par des chiffres (a,b,c,d): Spiegel ab/cd ... Par ex. le Spiegel 20/24 contient 20 à 24 % de Mn, d'après [2936] p.13.

♀ C'est l'une des trois grandes familles des Fontes neuves de Moulage, à côté de la Fonte phosphoreuse & de la Fonte Hématite ... "Alliage de Fer, Carbone -4 à 6 %- et Manganèse -15 à 32 %- à basse Teneur en Soufre et Phosphore." [633]

Loc. syn.: Fonte Spiegel.

-Voir: Classification des Fontes Neuves de Moulage et Nomenclature des Fontes de Moulage de Qualité courante.

. Elle se caractérise ...

- **Minéral Ferrière** ... Minerai de Manganèse.

- **Analyse** ... C = 4,3 à 5 %; Si < 1,5 %; Mn = 6 à 14 %.

- **Usages** ... Cette Fonte est utilisée pour l'ajustement du Manganèse dans les Lits de Fusion.

- **Nomenclature** ... Le chiffre est dans la série des 6000 ... pour Mn = (%)

60016 à 8
60028 à 10
600310 à 12
600412 à 14,

d'après [1866], notes regroupées par P. PORCHERON.

SPIEGEL (Fonte) : ♀ Voir: Fonte Spiegel.

SPIEGELEISEN : ♀ Exp. all. (= Fer miroir, en mot-à-mot) ... "Fonte contenant jusqu'à 30 % de Manganèse et utilisée pour augmenter la proportion de Manganèse dans un bain d'Affinage. Le Spiegeleisen est d'aspect miroitant." [2578] p.262.

Syn.: Fonte miroir; -voir, à cette exp., la cit. [590] p.131.

-Voir, à Affinage au Charbon de Bois avec Bain de Scories, la cit. [2224] t.3, p.343.

-Voir, à Classification des Fontes, la cit. de [1883].

-Voir, à Bouches-du-Rhône / USINE DE ST-LOUIS, la cit. [2835] p.246 à 248.

SPIEGELEISEN EXTRA MANGANÉSÉ : ♀ Spiegel à forte Teneur en Manganèse.

. "On a fabriqué dans les H.Fx des Spiegeleisens extra manganésés contenant 30 % de Manganèse." [5517] du 01.01.1882, p.22

SPIEGEL SILICEUX : ♀ À la fin du 19ème

s., Fonte riche en Silicium et Manganèse.

Exp. syn.: Silico-Spiegel et Ferrosilicium manganésé, d'après [2472] p.1107.

• **Analyse typique** ... C = 2 à 3 %; Fe 55 %; Mn 20 %. Si 10 à 12 %, d'après [2472] p.1108.

SPIG : ♀ Au H.F., nom de marque d'un Épurateur électrostatique humide.

Le sigle est celui de la Société de Purification Industrielle des Gaz, d'après [1913] IIIc, p.20.

. "Il existe plusieurs installations en France - AUBOUÉ, MICHEVILLE- ---. L'installation - pour 80.000 Nm³/h de Gaz- comprend une tour de lavage et 4 caissons travaillant en parallèle. Normalement chaque caisson traite 20.000 Nm³/h ---. Les conditions d'entrée et de sortie du Gaz sont les mêmes que (dans) un Electrofiltre à plaques. Le Casing est constitué par un cylindre en tôle de 4, 6 m de Ø et 7,4 m de hauteur. Les électrodes positives sont constituées par des tubes verticaux de 200 mm de Ø où le Gaz circule de bas en haut. // Les tubes sont supportés à la partie supérieure par une plaque tubulaire. La partie supérieure des tubes forme déversoir -sur la plaque tubulaire un plan d'eau est entretenu. Ce plan d'eau déborde en un film continu qui mouille la surface active des tubes ---. // Les électrodes émissives sont des fils torsadés de section carrée de 4 mm de côté, elles sont en inox 18/8. Les fils sont suspendus à un cadre rigide qui repose sur les isolateurs. Ils sont maintenus sous tension par un poids individuel ---. // Les Gaz pénètrent dans chaque Caisson au-dessous de la plaque supportant les tubes, descendent en se répartissant dans l'espace existant entre les tubes ---. Les Gaz remontent ensuite à l'intérieur des tubes puis sortent à la partie supérieure du caisson ---// Le Lavage périodique consiste à arroser tout l'appareillage pendant quelques minutes par des jets d'eau violents. A cet effet, 32 pulvérisateurs sont placés sur la partie supérieure de chaque caisson. Pendant le lavage, on ferme le papillon d'entrée pour supprimer le débit de gaz sur le caisson intéressé, le courant HT est coupé, l'opération dure quelques minutes. Toutes les manœuvres sont commandées automatiquement par une minuterie." [1913] IIIc, p.20/21.

. Aux H.Fx de MICHEVILLE, vers les années (19)60, "à la sortie des Spigs, Épurateur électrique, le Gaz (de H.F.) est repris par des Soufflantes radiales DINGLER type V 60/9 avec régulateur de giration ---" [51] n°50, p.6.

... On relève à ce propos les éléments chiffrés suivants, in [1913] §.IIIc, p.20.

- Marque: SPIG.

- Nombre d'éléments: 6.

- Débit de Gaz: 6 x 35.000 m³/h.

- Pression de Gaz, à l'entrée: # 0 (?), plutôt 45 à 60 mm C.E.).

- Pression de Gaz à la sortie: 200 mm C.E..

- Puissance (surpression comprise): 6 x 240 CV.

- Tension avec surpresseurs-Épurateurs-redresseurs: 60.000 V.

- Consommation d'eau: 175 m³/h.

- Teneur en Poussières du Gaz épuré: 5 à 10 mg/ Nm³.

SPIN : ♀ "Moment de la quantité de mouvement d'une particule élémentaire qui tourne sur elle-même ou autour d'un centre de gravité." [54] ... "Moment intrinsèque des quantons." [206]

• **Spin du Fer** ...

. Dans un art. de Julie COQUART, dans le *Journal de C.N.R.S.*, on relève: "James BADRO est un géophysicien qui s'intéresse à la terre profonde au-delà de 600 km de profondeur: il a mis en évidence une transition du Spin du Fer à 2.000 km de profondeur: il s'agit d'une modification de l'état électronique du Fer qui entraîne un changement de ses propriétés, et par suite de la capacité des minéraux à transmettre la chaleur." [3539] <cnrs.fr> août 2007.

SPINA : ♀ Dans les Mines corses de FARINO-LE-OLMETA, au 17ème s., var. orth. de Spine-ta, d'après [651] p.88.

SPINÉ : ♀ Au 18ème s., en Comté de FOIX, dans les Forges catalanes, "ce nom se donne à plusieurs espèces de Ringards." [35] p.137 ... Au 18ème s., "dans les Forges pyrénéennes --, Spiné ou Espine désignent de petits Ringards." [1104] p.966/67.

SPINELLE : ♀ Sorte de Ferrite (au sens du sel de l'acide dioxyferrique H.FeO₂). Abrév. de Ferrite Spinelle.

. "L'oxyde NiO peut réagir directement à l'état solide avec Fe₂O₃ pour donner le Spinelle stoechiométrique selon la réaction NiO + Fe₂O₃ → NiFe₂O₄." [2822] p.236.

♀ "Aluminate anhydre de Fer et de Magnésie - Al₂O₃.FeO.MgO ---. Quand le Spinelle est d'un beau rouge, c'est une pierre de grande valeur connue sous le nom de rubis-Spinelle." [154] Exp. phonétique du terme arabe pour Spinelle: *ba-lakhch*, d'après [1484] n°26 -Juin 2005, p.22.

SPINELLE DE CHROME : ♀ " = Mispickel." [1521] p.100.

SPINELLE CHROMIFÈRE : ♀ Minéral Ferrifère; syn. de Chromospinelle.

. "Les minéraux de la série chromifère ont comme formule générale (Mg,Fe²⁺)(Cr,Al,Fe³⁺)₂O₄ ---. Les Spinelles chromifères constituant les Minerais des Gîtes, contiennent plus de chrome et de magnésium et moins d'Alumine et de Fer que les Spinelles chromifères des roches encaissantes." [3892] t.20, p.3703/04.

SPINELLE FERRUGINEUX : ♀ Trad. de l'exp. ang. *ferroan spinel* ... "Ceylonite" [3552] ... Il faut plutôt lire Ceylonite, fait remarquer M. BURTEAUX.

SPINELLE NOIR : ♀ Minéral, syn. de Pléonaste, d'après [154] à ... **PLÉONASTE**.

SPINETA : ♀ Dans les Mines corses de FARI-NOLE-OLMETA, au 17ème s., "Barre; (var. orth.:) Spina." [651] p.89.

SPIRALARM : ♀ À la Mine, sorte de Grisoumètre à flamme.

. "Le Spiralarm (fut) mis au point en Grande-Bretagne --- et agréé dans ce pays en 1949. Dans cette Lampe à essence spéciale, la mèche était surmontée d'une spirale métallique qui, se déformant sous l'effet de la chaleur, établissait un contact électrique mettant en service une ampoule ---. L'appareil permettait de signaler des Teneurs en Grisou comprises entre 1,25 et 2,5 %." [2789] p.118.

SPIRALE : ♀ "Courbe qui tourne autour d'un axe." [54]

. À CATASAUQUA, Pennsylvanie, lors de la construction du H.F. n°2 en 1842, le Maçon "suggéra à mon père de lui permettre d'installer le Garnissage de Briques en Spirale au lieu de rangées horizontales. Mon père donna son accord parce que cette méthode était à peu près aussi bonne que l'autre." [4849]

♀ En Sidérurgie nom donné à un équipement de Traitement du Minerai où l'on profite de la force centrifuge pour Trier le Minerai ou en faire un prélèvement.

-Voir: Spirale de HUMPHREY, Spirale ébaucheuse, Spirale nettoyeuse.

♠ Étym. d'ens. ... "Lat. spira, du grec *speira*." [3020]

SPIRALE DE HUMPHREY : ♀ Appareil utilisé pour Enrichir un Minerai par Gravimétrie.

-Voir, à Concentrateur, la cit. [1086] p.10.

. "Le Minerai est Broyé à la dimension de séparation des morceaux riches et pauvres, puis entraîné par un courant d'eau dans une goulotte en forme de spirale (Spirale de HUMPHREY). Les morceaux les plus lourds (donc riches) vont vers le centre de la Spirale et sont recueillis, les morceaux légers (donc pauvres) vont vers la périphérie et sont éliminés", in *Enrichir le Minerai lorrain*, par A. TÉMOIN, d'après [954], 3ème & 4ème trim. 1961.

SPIRALE ÉBAUCHEUSE : ♀ Dans une Us.

de Concentration du Minerai de Fer par la voie humide, première Spirale de HUMPHREY, qui reçoit la pulpe de Minerai brut broyé; le produit qui sort de cette Spirale passe ensuite dans deux Spirales nettoyeuses disposées en série, d'après [3234] lég. du Procédé de Concentration.

SPIRALE NETTOYEUSE : ♀ Dans une Us. de Concentration du Minerai de Fer par la voie humide, Spirale de HUMPHREY qui reçoit ce qui sort de la Spirale ébaucheuse ... Après passage dans deux Spirales nettoyeuses, le produit final est filtré, d'après [3234] lég. du procédé de Concentration.

SPIREX : ♀ Procédé de fabrication de Préréduit en Lit fluidisé.

. "Le Procédé SPIREX se décompose en deux étapes de Réduction:

1° Réduction à 60 % utilisant l'Hydrogène dégagé par la décomposition du Gaz naturel.

2° Réduction à 92 % par le CO (monoxyde de Carbone). Durée de la réduction: 3 heures ---. Installation simple. Coûts de fabrication réduits: 80 \$/t -équivalents au MIDREX-. Principal argument commercial: le large éventail de granulométries utilisables -entre 0,02 et 6 mm- ---. Un pilote de démonstration démarre dans l'Usine du vénézuélien OPCO au printemps 1998 -capacité de production: 30.000 t/an; investissement: 1,5 M\$.-" [1790] n°96.083, p.1.

SPIROCHÉTOSE : ♀ Maladie professionnelle pouvant être contractée dans les Mines.

. La "Spirochétose ictero-hémorragique -y compris les formes anictériques- (est) démontrée par la présence du spirochète d'Inada et Ido dans le sang et dans les urines des malades au début de la maladie ou par le sérodiagnostic à partir du 15ème jour. -Travaux susceptibles de provoquer cette maladie: travaux exécutés dans les égouts, Mines -Travaux du Fond-, abattoirs, tueries particulières, usines de délainages, laboratoires -entretien des animaux servant d'expériences.-" [3803] -Mars 1966, p.21 ... Cette affection, complète J. NICOLLINO, est due à des groupes de bactéries: les spirochètes et les tréponèmes.

SPIROLE : ♀ "n.f. Ancienne Bouche à feu, sorte de Couleuvre." [3452] p.906.

SPIROMÈTRE : ♀ "... instrument servant à faire une spirométrie: la mesure des volumes d'air inspirés et expirés par un patient ainsi que les débits s'y rattachant." [4051] <Wikipedia> -Janv. 2010 ... Un appareil de ce type a été utilisé au H.F. pour le contrôle en marche des Pièces creuses, telles les Tuyères à Vent ---Voir illustration, in [250] XV, p.206.

SPIROTHERM(e) : ♀ Pyromètre à infrarouge, concurrent de la Thermovision, mis au point par le C.R.M., qui fournit une température au Gueulard en très bonne corrélation avec la teneur en CO₂, obtenue par un Sondage de Cuve normal et avec beaucoup moins de difficulté, selon [8] Comm. Europ. H.F., mai 1983 ... Le balayage de la surface des Charges se fait par spirales.

. À propos de la Réfection du H.F.B de COCKERILL-SAMBRE, en 1989, on note: "Les ensembles ci-après complètent l'Instrumentation:

- un Spirotherme implanté au Gueulard relève la carte thermique du Gueulard;
- une Sonde ---." [685] p.13.

SPITE : ♀ Syn.: Espiture, au sens d'éclaboussure, d'après note de P. BRUYÈRE. Avatar de l'anglais *to spit*, cracher.

SPITURE : ♀ Syn.: Espiture, au sens d'éclaboussure, d'après note de P. BRUYÈRE.

SPITZ : ♀ Terme all. (= pointu) ... À MERLEBACH (H.B.L.), "morceau de bois utilisé pour assurer le garnissage entre les éléments de

Soutènement et les Terrains." [1449] p.310. Syn.: Queue (... effilée), et Hebel à FORBACH. . "C'est à eux (les Apprentis) que revient, notamment, la délicate mission de redresser les 'Spitzen'(*), les Queues métalliques servant au garnissage des Galeries au Fond." [3680] II, p.37 ... (*) Spitzen, pl. de Spitz.

SPITZBARRE(n) : ♀ En allemand, "bloc métallique" de la Sidérurgie préhistorique, -voir cette exp., obtenu vraisemblablement par Forgeage.

♠ Étym. ... Ce terme vient de deux mots allemands, *spitz* = pointu, et *Barren* = Lingot, Bloom, d'après *Stahlweisen Wörterbuch*.

. GALLION, dans son étude sur l'*Armorique* -voir ce mot- *romaine* signale que "les Forgeons de l'Âge du Fer --- formaient des Lingots bipyramidaux, les Spitzbarren ---." [178] p.157.

. "... ébauches de formes plates, rondes ou bipyramidales, aussi appelées Spitzbarren, dont de nombreux exemplaires ont été retrouvés dans plusieurs sites européens, en France, en Allemagne, et en Angleterre notamment. Ces ébauches étaient des demi-produits de l'époque et leur diffusion, par les voies commerciales, véhicula l'Art de la Forge dans les contrées les plus reculées." [1178] n°6 -Mai 1992, p.6.

SPITZCASTEN : ♀ Exp. all. (= caisse pointue) ... "Appareil utilisé dans le traitement des Minerais broyés, pour le classement des sables et la séparation des Schlamms." [152]

. Ce mot, fait remarquer A. BOURGASSER, est selon toute vraisemblance, une var. orth. erronée de Spitzkasten (-voir ce mot).

SPITZKASTEN : ♀ Sorte de Trémie à eau pour le Lavage d'un Minerai et la séparation par Flottation (d'un mot allemand signifiant caisse pointue), d'après note de M. WIÉMIN.

SPIURE : ♀ "Poussier de Houille." [152]

-Voir: Aspiure de Houille.

SPLINT-COAL : ♀ Exp. ang., littéralement 'Charbon qui se divise en éclats' ... Nom d'un Charbon britannique, équivalent à la Houille sèche à longue flamme, d'après [2665] p.56.

-Voir, à Block-coal, la cit. [3605].

SPLINTY COAL : ♀ Exp. ang. qui désigne un Charbon qui a une structure analogue à celle d'un Schiste. Loc. syn.: Slaty coal.

. En Indiana, dans une région du comté Sullivan, "la Veine de CHARBON M (-voir: CHARBON 'X') comprend --- du Splinty coal 30,5 cm (pour une épaisseur totale) de 189 cm ---. C'est un bon Charbon Vapeur et pour la Forge. Lors de l'Exploitation, on doit prendre soin d'éliminer les Pyrites et les veinules de Soufre, ce qui peut être fait facilement." [4074] p.223.

SPLIT : ♀ Terme ang., division ... Au début du 20ème s., dans une Mine d'Anthracite américaine, "chaque flux d'air est appelé un 'Split', et la loi interdit que plus de 75 hommes travaillent dans 'Split'." [4039]

SPLIT-RANGE : ♀ Exp. anglaise employée pour désigner un mode particulier de régulation d'un débit.

. "Injection de Vapeur pour le réglage de l'Humidité du Vent: il y a, pour améliorer la précision, deux lignes travaillant en Split-range, une ligne petit débit (0 à 5t/h) et une ligne grand débit (5 à 20t/h)." [1210] p.26.

SPLIT-SET(*) : ♀ À la Mine, Boulon de Soutènement ... (*) Nom de baptême donné par le fabricant INGERSOLL RAND.

-Voir: Boulon SPLIT SET.

. "Ce type de Boulonnage présente un intérêt, notamment dans certaines Mines métalliques où les efforts de traction sont peu importants. // Le procédé d'Ancrage SPLIT-SET est simple. Il se compose d'un tube à haute résistan-

ce, compressible, fendu sur toute sa longueur. Il se termine en cône au sommet et est muni d'une bague de retenue en bas. (La fixation se fait par frappe à la partie inférieure, ce qui déforme le boulon)." [300] à ... *SPLIT-SET*, car ce doc¹ n'est pas identifié.

SPLOYON : **♂** Anciennement, à la Mine, sorte de Traîneau pour le Transport du Charbon.

.. "Deux voies ou niveau --- donne passage --- aux Sployons, Bâches ou Claves, Traîneaux de bois avec patins." [5189] p.53.

SPIDIUM : **♂** Sorte de Cadmie; -voir, à ce mot, la cit. [64] II.516.b.

SPOKE-SHAVE : **♂** C'est pour le charbon québécois en particulier, une loc. syn. de Vastringue, voir ce mot.

SPONGIA : **♂** Terme latin, éponge.

. Chez les Romains, "le principal produit (du Fourneau du Procédé direct) était la Loupe ou Spongia ---, mais (ils) notaient la présence de Massa ou Flatum Ferri au fond du Fourneau, et le traitement de ce régime donnait une Pièce de Fer malléable plutôt pur." [5127] p.191.

SPONGIEUX/IEUSE : **♂** "adj. Dont la structure ressemble à celle de l'éponge." [3020] ... Terme employé pour qualifier la Structure d'une Fonte.

. "Les Fontes grises paraissent au microscope d'un tissu tellement Spongieux, que tout semble un amas d'especes de cristallisations, ou si l'on veut des brossailles (broussailles), des especes de végétations chimiques (-voir: Végétation chimique) faites d'une infinité de branchages entrelacés." [4815] *Adoucir. 1er mémoire*, p.392/93.

♦ **Étym.** ... "Provenç. *espongius, spongius*; espagn. *esponjoso*; ital. *spugnoso*; du lat. *spongiosus*, de *spongia*, éponge." [3020]

SPONTON : **♂** Arme d'Hast ... Autre nom de l'Esponton; -voir, à ce mot, la cit. [1551] n°18 -Mai-Juin 1997, p.8.

. "n.m. C'est une demi Pique. -Les Spontons sont principalement en usage parmi les Venitiens et les Chevaliers de Malte-." [3288]

SPORADOSIDÈRE : **♂** Météorite très commune; elle est pierreuse et contient du Sulfure de Fer, du Fer nickelé et du Fer chromé, d'après [726] p.149.

. "Lorsque le Fer natif est disséminé dans une masse pierreuse, la Météorite devient un Sporadosidère, et cette dernière suivant l'abondance du Métal est Polysidère, un Oligosidère ou un Cryptosidère -DAUBRÉE-." [2207] p.230.

SPORINITE : **♂** Dans un Charbon à Coke, l'une des sortes d'Exinite, d'après [436] à ... *CHARBONS*.

SPORT : **♂** "Ensemble des exercices physiques se présentant sous forme de jeux individuels ou collectifs, donnant généralement lieu à compétition, pratiqués en observant certaines règles précises et sans but utilitaire immédiat." [206] ... Dans le cadre des Mines & de la Sidérurgie, des manifestations internes ou locales avaient le soutien des Directions; certaines donnaient lieu à compétition officielle ... En outre, d'autres activités contiennent dans leur intitulé ou dans leur contenu des éléments en harmonie avec l'objet de cet ouvrage ... Voici donc quelques-unes de ces activités ...

•• **QUELLES DISCIPLINES ? ...**

- **Athlétisme** ... -Voir: Challenge Maurice DE WENDEL.
- **Basket-ball** ... -Voir: Challenge DE MITRY.
- **Bras de Fer** ... -Voir: Bras de Fer.
- **Foot-ball** ... -Voir: Challenge Guy DE WENDEL, Coupe des Espoirs, Coupe des Forges, Coupe des Mines & Usines, Coupe Interservices, Tournoi des Mines.
- Voir, à Exposition - Mine de Charbon, l'extrait de [2125] n°118 -Juin 1998, p.14.
- . *J. NICOLINO écrit*: "La politique volontariste de la Direction des Mines et Us. en matière de Sport, a généré l'éclosion de nombreux talents: dans la Lorraine du Foot, citons Julien DA RUI, Bruno RODZIK, Jules SBROGLIA, Bruno FERRERO, Roger PIANTONI, Michel PLANTINI, etc. ... Au pays des Mines et de la Sidérurgie, les équipes de jeunes de BLÉNOD, LONGWY, RÉHON, AUDUN-le-Tiche étaient redoutables et pratiquaient un football bien supérieur à celui que l'on voit aujourd'hui (2002), y compris chez les pros'.
- **Golf** ... -Voir: Crosse (Partie de).
- **Pétanque** ... -Voir: Bras de Fer & Secteur FER.
- **Tennis** ... -Voir: Coupe DE MITRY.
- **Tir (Stés de)** ... -Voir: Challenge François DE WENDEL.
- **Tir à l'arc** ... -Voir: Bras de Fer (Les).

•• **ICI OU LÀ ...**

. Vers les années (19)20, "les DE WENDEL financent des Challenges à HAYANGE, JEUËF & STIRING." [2293] p.24.
. À la Mine-image de LA HOUE à CREUTZWALD, le Sport faisait partie intégrante de la formation dispensée dans ce Centre ... -Voir, à Mine-Image / LA HOUE, la cit. [21] *Spécial Charbon*, du 31.05.2004, p.5.

•• **LE SPORT & LES OUVRIERS POSTÉS ...**

. En fabrication, *fait remarquer Cl. SCHLOSSER*, les grands tournois officiels organisés du type *Coupe des Mines et Usines* n'étaient pas toujours très appréciés par la hiérarchie. En effet, les sportifs pris dans les matchs, entraînements, récupérations, blessures parfois, n'étaient plus sur les chantiers. D'autre part, ces sportifs échappaient durant près d'un mois à la hiérarchie du Service ... Par contre, dans les Services d'Entretien qui travaillaient de Jour, il y avait bien d'avantage de jeunes, et aussi un autre esprit. Ces services étaient très impliqués dans ces tournois ... Parfois nous organisions des matchs 'Entretien/Fabrication' en interne, sans passer par la logistique des C.E.. Il faut avancer que la motivation profonde de ces types de Tournois était la ... 3ème mi-temps !
... "L'amour, c'est un sport. Surtout s'il y en a un des deux qui ne veut pas. Jean YANNE." [3353] p.93.

SPOTARD : **♂** Au début du 19ème s., var. orth. d'Espatard.

. "L'appareil, les Explatits, était encore fonctionnel en 1826 sous le nom de Spotard." [3146] p.340.

SPOUT : **♂** "Mines. Appareil servant à transporter la Houille quand le transbordement se fait à des niveaux différents." [152] ... C'est probablement, ici, une glissière, un couloir fixe, *signale A. BOURGASSER* ... En outre, *suggère M. BURTEAUX*, il s'agit probablement du mot anglais *spout* (tuyau de décharge, bec de versage); il est utilisé au H.F. pour désigner le Bec de Coulée, la Rigole basculante: *tilting spout*.

SPOUT LAMP : **♂** Lampe à Feu nu utilisée autrefois dans les Mines.

. En Écosse, comme au Pays de Galles, on se servait également de petites Lampes en Tôle munies d'un bec le plus souvent en Cuivre ou en laiton: les Spout lamps dont la forme rappelait une théière." [452] p.42.

SPOUTNIK : "Nom des premiers satellites artificiels soviétiques. Spoutnik 1, placé sur orbite le 04.10.1957 fut le premier satellite artificiel de la Terre." [PLI] - 1999 ... Le nom de cet engin curieux et surprenant à l'époque de son lancement, a parfois été donné à des Outillages très spéciaux.

♂ Aux H.Fx de ROMBAS, sorte de *furet*, mû par de l'Eau haute pression, et utilisé pour le nettoyage des Conduites embourbées.

♂ À l'Us. sidérurgique de ROMBAS, dans les années (19)60/70, surnom donné à l'engin -circulant sur Voie Ferrée- muni d'un appareil pneumatique permettant de compacter le remblai en Laitier servant de support de la Voie, d'après note de G.-D. HENGEL.

SPRENGSALPETER : **♂** À la Mine, exp. allemande (= litt. 'salpêtre explosif') ... C'est une Poudre noire améliorée ... -Voir, à Poudre, sa composition.

. "L'Explosif d'Abattage reste la Poudre, qu'on améliore en Moselle pour qu'elle produise moins de fumée: c'est le Spreng salpeter, fabriqué spécialement pour les Mines." [1054] n°3 Jul.-Sept. 1990, p.182.

. "Le Sprengsalpeter a l'avantage d'être moins vif que la Poudre, de produire davantage, de dégager moins de fumée et de coûter aussi un peu moins cher, soit 0,60 Mark le kg. En outre, son maniement est moins dangereux que celui de la Poudre; il n'Explose pas à l'air libre." [784] p.21 ... Cet Explosif est signalé en 1945.

SPRENGSALPÊTRE : **♂** À la Mine exp. franco-allemande, syn. de Sprengsalpeter ... C'est un explosif d'après [799] p.88.

SPRINCKLER ... Avatar de l'anglais *sprinkler* (= arroseur).

♂ À la Mine, c'est une sorte d'atomiseur d'Eau

en gouttelettes très fines, associé à une Duse d'Aéragé -voir cette exp., dans le but d'abattre les poussières dans les Chantiers.

♂ À la Cokerie, "tête de détection, en Alliage à bas point de fusion, placée sur des Réservoirs contenant du Benzol ou des produits très inflammables. Ces têtes sont reliées à un réseau d'Air comprimé dont la décompression, en cas de fusion de la pastille à la suite d'une élévation anormale de température, met en service une Pompe qui arrose les Réservoirs, et déclenche le système d'alarme." [33] p.410.

SPRINGER : **♂** -Voir: Four SPRINGER & Système SPRINGER.

SPRITZ : **♂** Terme all., employé en France avec la même signification ... Arrosage, généralement provisoire, du genre Pissette.

. "Arroseur (= Arrosette)." [983] n°8 -Oct. 1995, p.64.

♂ C'est également une projection aussi soudaine qu'inattendue.

♂ C'est aussi, populairement en Lorraine: la noce, la java, la nouba !

SPRITZER : Se prononce: *schrpitrzer* !

♂ *Verbe du premier groupe* qui signifie: Cracher avec Projections, souvent dans toutes les directions, avec une certaine idée de soudaineté ... Il est fait grand usage de ce verbe chez les Fondeurs lorrains, en particulier, que ce soit dans ou hors l'Us..

♂ C'est aussi: Arroser.
ÉRUCTER : C'est faire entendre le son du corps.

SPUMA FERRI : **♂** "Laitier; terme de Fondeur." [4299]

♦ **Étym.** ... Exp. lat., écume de Fer.

SPUMA JOVIS : **♂** Nom donné par les anciens Minéralogistes, à ce que HAÛY appelle Schéelin ferruginé; -voir, à cette exp., la cit. [1637] p.320.
On trouvait aussi: Spuma lupi.
Exp. lat., (= écume de JUPITER).

SPUMA LUPI ou **SPUMA-LUPI** : **♂** Nom donné par les anciens Minéralogistes, à ce que HAÛY appelle Schéelin ferruginé; -voir, à cette exp., la cit. [1637] p.320.
On trouvait aussi: Spuma jovis.

. "ancien. Minéral de Fer arsenical." [152]
. "Nom donné par quelques naturalistes à une Mine de Fer arsenicale, qui est noire, luisante, et en petits cristaux qui donnent une poudre rouge quand on l'écrase. Elle ressemble aux cristaux d'Étain, et se trouve souvent dans les Mines de ce métal ---. Les Allemands nomment cette substance minérale Wolfram ou Écume de loup; elle n'est point propre à être exploitée dans les Forges." [3102] XV 482a.
. Exp. lat., (= écume de loup), et syn. de Miner Ferri arsenicalis, d'après [4358] p.157.

SPUTATION : **♂** "Action de cracher." [3020]

. Au H.F., il y a Sputation au Trou de Coulée, quand, vers la fin de la Coulée, le Laitier sort par à-coups en même temps que du Gaz.

♦ **Étym.** ... "Lat. *sputare*, fréquentatif de *spuere*, cracher, radical sanscr. *sthiv*, cracher." [3020]. Tiré de [SIBX].

SQUAMA : **♂** Terme de l'anc. chimie ... "C'est l'Écaille tirée des armes pendant leur fabrication (d'après PLINE) --- Il semble que ce corps répondait à notre Oxyde des Battitures." [3805] VIII.

♦ **Étym.** ... "Lat. *squama*, écaille, pour *squadma*, du radical *skad*, qui a pris en sanscrit la forme *chad*, couvrir, cacher." [3020]

SQUAMMA FERRI : **♂** À la Forge, nom que Matthaeus SILVIATIENS donne au Mâchefer; -voir, à Maschefer, la cit. [3018].

. Exp. latine, littéralement 'Écaille de Fer'.

SQUARE DU FER : **♂** Square sis à JEUËF (M.-&M.).

. "Le lieu lui-même a été débaptisé. Au lieu de square François-DE-WENDEL^(*), il se nomme --- Square du Fer^(*). CGT, C.FDT, CGC." [3136] p.135 ... ^(*) Dans cet ouvrage, comme le fait remarquer J.-M. MOINE, ce Squa-

re est indûment implanté à HAYANGE: en effet, il faut lui réapproprié son véritable ban communal, c'est-à-dire JOEUF (M.-&M.).

. "En 'calcinant' (simulacre d'incendie au château de JOEUF, le 3 avril 1984) ce qu'ils considèrent comme le haut lieu de la vieille Sidérurgie, en 'déboulonnant' le symbole du paternalisme devenu obsolète, les responsables syndicaux imaginent encore pouvoir affirmer une volonté: 'Saciilor vivra !'. C'est sans doute en poursuivant ce 'rêve' que les organisations syndicales inaugurent, le 20 septembre 1984, une Statue d'Ouvrier du Fer, en lieu et place de la Stèle détruite (Stèle dédiée à François DE W., devant la salle François-DE-CUREL à JOEUF, en Avril 1984). Sur le socle une plaque officialise le nouveau nom du Square: exit François DE W., il s'appelle désormais le Square du Fer." [3799] p.333.

SQUEEZAGE : **J** Opération que l'on faisait subir au Fer à l'aide du Squeezer.

. "Si nous voulons Déphosphorer, le Laitier doit être basique --- et assez fluide pour qu'il puisse se séparer du Métal avant ou pendant la formation des Loupes, ou pendant le Martelage ou le Squeezage." [1496] p.330.

SQUEEZER : **J** De l'anglais *to squeeze* (= presser) ... Dans la seconde moitié du 19ème s., "Type d'Appareil de Cinglage par pression." [492] p.127.

. "En métallurgie, Presse pour le Cinglage des Loupes." [308] ... Syn.: Cingleur.

. "Un Squeezer ordinaire peut desservir 12 à 15 Fours à Puddler, en absorbant une force motrice de 10 à 12 Chevaux." [570] p.281.

. "Les Marteaux de l'Usine de MORFA (Pays de Galles) sont nus par des courroies ---. On n'emploie pas de Squeezers, parce qu'on prétend que le Fer ne serait pas aussi homogène qu'avec le Martelage." [2224] t.3, p.415.

. Vers 1884, L. HUARD écrit: "Les Anglais ont, pour le travail (de Martelage des Balles ou Loupes issues du Four de Puddlage), une Machine, qu'il ne faut pas comparer au Marteau à Vapeur, mais qui remplace avantageusement les Presses à Macquer, dont ils se servaient autrefois pour le Cinglage des Loupes, sous le nom de Squeezers. // Le Squeezer est une espèce de Presse à bascule, mise en mouvement de différentes façons, mais le plus souvent --- par le piston d'un Cylindre à Vapeur, faisant corps avec la Machine. // Il se compose de deux énormes mâchoires dont l'une est fixe sur la fondation et l'autre peut s'en rapprocher alternativement par le jeu du piston, de manière à comprimer fortement les Loupes de Métal placées entre elles deux. // Quant à la Machine nouvelle --- elle est actionnée par un arbre vertical, en communication par un engrenage de forme spéciale, avec l'arbre moteur, placé horizontalement. // Cet arbre, mobile dans une douille en Fonte, fixée à une plaque solidement boulonnée sur la fondation, communique son mouvement de rotation: 1° à un tambour, formé d'une seule pièce de Fonte et muni de dents qui accrochent la Loupe, pour la comprimer contre les volutes, armées intérieurement de dents, et fixées extérieurement à des colonnes, qui empêchent leur écartement; 2° à un compresseur, qui ne fait du reste qu'un corps avec le tambour lorsque la Machine est en mouvement, son action étant de maintenir la Loupe, et pour cela, il est mobile sur l'axe vertical; de façon à se soulever quand la Loupe est plus grande que le tambour, et à descendre dessus, en vertu de son propre poids, quand elle est plus petite. // Le fonctionnement de cet appareil est très simple et s'explique facilement: la Loupe --- est entraînée par le mouvement du tambour, et pressée entre les dents qui se rapprochent de plus en plus comme une espèce de Laminoin (et) sort --- au bout de quelques secondes, réduite aux dimensions qu'elle doit avoir pour passer aux Laminoin." [4078] p.627.

SQUEEZER DOUBLE : **J** Au 19ème s., l'Usine de DOWLAIS (pays de Galles) avait un Squeezer double, c'est-à-dire un ensemble de 2 Presses dans une même Machine, d'après [492] pl.LXXII.

SQUEEZER ROTATIF : **J** Au 19ème s., Appareil servant au Cinglage des Loupes du Four à Puddler.

Exp. syn.: Moulin à Loupes; -voir, à cette exp., la cit. [492] p.250.

. En 1874, J. GARNIER note: "Lorsqu'il s'agit du Fer naissant, et que celui-ci acquiert un poids de 400 à 500 kg, comme dans les Fours à Puddler de DANKS, le Pilon (le Marteau-Pilon) n'arrive plus à exprimer convenablement la Scorie; on se sert alors de Squeezers - compresseurs- dont l'un, d'invention américaine a une très-grande puissance et consiste en 3 Cylindres horizontaux cannelés qui tournent autour de leurs axes; l'un d'eux est excentré, il peut, par suite, se rapprocher ou s'éloigner des deux autres alternativement; lorsqu'il se rapproche, il serre vigoureusement la Boule de Fer, presque aussi molle que de la neige, contre les deux autres Cylindres qui la forcent encore à tourner sous cette puissante pression." [590] p.255 à 257.

. "C'est une invention américaine que Gerald RALSTON fit breveter en 1840." [4210] à ... **CINGLAGE**.

. "Le Squeezer rotatif BURDEN est une invention américaine ---. L'expérience a montré que c'était une machine très efficace. À PITTSBURGH, on le trouve dans presque toutes les Us. ---. Tout l'appareil est en Fonte. L'enveloppe fixe contient la partie mobile; on laisse un espace excentrique entre les deux, et là la Boule (de Fer Puddlé) devient Bloom." [4644] p.342 à 344.

SQUELETTE : **J** En Fonderie de Fonte, (ang. *skeleton pattern*, all. *Formrahmen*), "Modèle simplifié matérialisé par une Ossature définissant à la fois les surfaces extérieures et intérieures de la Pièce." [633]

Syn. de Carcasse (au sens de [633]) & Ossature. **J** "La Tour EIFFEL est un Squelette dont on peut admirer les os." [353] du 08.05.2009, p.25.

♦ **Étym. d'ens.** ... "Skeletos, séché, de *skellein*, sécher, de même radical que le lat. *squalere* (être sale)." [3020]

SQUELETTE DE COKE : **J** Au H.F., exp. syn. de Massif de Coke; cette exp. fait allusion au rôle de support mécanique que joue le Coke. Lors de l'injection de fuel, "le Squelette de Coke plus maigre doit être compensé par une solidité, une résistance accrues." [1731] n°3, p.127 ... Cette exp. *entraîne les remarques suivantes de M. BURTEAUX*: 1° Exp. étonnante: 'a-t-on déjà vu un squelette maigrir' ? 2° La remarque est valable au-dessus de la Zone de Fusion, où le rapport (vol. du Coke)/(vol. de la Charge minérale) diminue quand on augmente le Taux d'Injection de fuel; elle n'est plus valable en-dessous de la Zone de Fusion où, de toutes manières, le seul solide est le Coke.

SQUELETTE DE FER : **J** Nom parfois donné à l'ossature métallique de maintien des grandes constructions de génie civil.

. Le **SQUELETTE DE FER DES CATHÉDRALES GOTHIQUES** ... Sous ce titre, en Mars 2010, Arnaud TIMBERT⁽¹⁾ a d'abord présenté les recherches pluridisciplinaires en cours autour du matériau Fer, tout en évoquant les différentes pièces de Métal mises en oeuvre dans l'architecture gothique -tant en quantité qu'en coût- ... Ensuite, Philippe DILLMANN⁽²⁾, a exposé les recherches récentes en archéométrie sur le Fer des cathédrales et des monuments médiévaux. L'analyse des matériaux a en effet permis de préciser le comportement mécanique de ces matériaux, les procédés de fabrications mis en oeuvre aux époques de construction et même, dans certains cas la provenance des métaux. Le Fer des cathédrales est donc à la fois sujet d'étude servant à la compréhension des monuments anciens et un outil pour la recherche sur l'évolution des procédés de fabrication du Fer. Il a été expliqué comment l'étude de la Corrosion des Métaux anciens peut servir à prédire le comportement en Corrosion des matériaux ferreux employés ultérieurement, d'après [4051] <cite-sciences.fr/fr/conferences-du-college/seance/c/1239030863934/-/p/1239022827697/> -Juil. 2013 ... Un tel sujet est également abordé dans l'ouvrage de Philippe DILL-

MANN, Liliane PÉREZ, Catherine VERNA, *L'acier en Europe avant BESSEMER*: actes du colloque international, Conservatoire National des Arts et Métiers, PARIS, les 8, 9, 10 Déc. 2005, 530 pp, CNRS-Université de TOULOUSE-Le Mirail -2011 ...⁽¹⁾ Maître de conférences à l'université Charles-de-Gaulle-LILLE-III, UMR 8529 du CNRS ...⁽²⁾ responsable du *Laboratoire Archéomatériaux et Prévision de l'Altération (LAPA)* de l'IRAMIS/SIS2M et du Réseau CAI-RN Archéométrie (Compétences Archéométriques Interdisciplinaires - Réseau National).

J Allégorie sidérurgique quelque peu *désincarnée* !, appelant que toutes les constructions ont maintenant une ossature à base de produits riches en Fer.

. Pierre EMMANUEL, cité par A. PRINTZ, écrit, in [1934] p.164:

"... ce monde maigre
N'est que peau de fumée et Squelette de Fer
Ses soleils charbonneux s'estompent dans l'espace
Le jour est un Crassier la cendre mange l'air ..."

J Dans une statue en feuilles de cuivre, ossature intérieure en Fer.

. Au sujet de la statue *L'IMMORTALITÉ* qui décore le haut de la façade du Grand Palais à PARIS, on écrit: "Il n'en n'est pas moins temps d'offrir des soins réparateurs aux quadriges (devrait être au sing.). Car leur mince peau, des plaques de cuivre repoussé en bon état, cache un Squelette de Fer 'globalement Rouillé et ponctuellement disparu' ---. L'ossature a en effet souffert de l'humidité et du phénomène d'oxydation électrolytique provoqué par le couple Fer-cuivre." [353] n°du 07.08.2001.

. A. PRINTZ d'écrit: "... Il suffisait au vieil homme de jeter un coup d'œil par la fenêtre, de regarder du côté des Us. qui dressaient leurs noirs Squelettes de Fer à moins d'un km et chassaient leurs suies et leurs escarbilles jusque dans sa classe ---." [983] n°16 -Oct. 2003, p.70.

SQUELETTE EN FIL DE FER : **J** "Charpente d'une œuvre" [206], faite en Fil de Fer.

. "Les échappées de toile de Gustave MOREAU. // À PARIS une exposition donne à voir un aspect méconnu de l'œuvre de l'artiste: ses sculptures ... G. M. -1826/98- était peintre. Il l'était constamment et fureusement ---. // Or ce peintre hyperbolique a pratiqué aussi la Sculpture: dans ses collections, une douzaine d'œuvres ont été retrouvées, toutes faites en cire. Elles sont présentées judicieusement accompagnées de dessins et à proximité des toiles avec lesquelles elles sont visiblement en relation. // La restauration de ces pièces fragiles a permis au matériau de retrouver son rouge sombre d'origine et de radiographier ces nus féminins et masculins. Il est apparu que MOREAU 'armait' le plus souvent ces figures d'un Squelette en Fil de Fer acheté dans un magasin de fournitures artistiques. Mais il lui est arrivé de bricoler aussi de ces Armatures avec du Fil de Fer tordu et entortillé par ses soins. Et même de se passer de fil et d'employer un bout de bois de caisse, une boîte à bonbons ou même un socle de plâtre récupéré. Ce côté bricoleur surprend de la part d'un artiste que l'on imagine toujours un peu compassé et sérieux ---." [162] du Jeu 18.03.2010, p.22.

SQUELETTE SILICEUX : **J** "Examinés au microscope (les Oolithes) paraissent composés de couches concentriques de Peroxyde de Fer hydraté, entourant d'une couche mince et dure un très petit Grain central plus terreux, un Squelette siliceux, d'après M. BLEICHER." [131] p.25.

n.b. ... De magnifiques structures d'Oolithes en couleurs (micro-photos) sont visibles, in [644] pl.V à X, p.88 & 106, *selon note de G.-D. HENGEL*.

SQUEZZER : **J** Var. orth. pour Squeezer, -voir ce mot.

. À propos d'une étude sur les Forges de PAIMPONT, on relève, dans l'inventaire de 1853, l'existence d'un Squezzier; -voir, à Bretagne - PAIMPONT & sa région, le tableau extrait de [2302] p.16.

S.R.F.S. : **J** Sigle pour l'exp. anglaise Slip Reaction Foam Sintering (Agglomération d'une Écume produite à partir d'une réaction en masse légère), d'après [3106] -Janv. 2002, p.29, *trad. par M. BURTEAUX*.

SRI LANKA : **J** "anc. Ceylan, État insulaire de l'Asie méridionale, dans l'Océan Indien, au S.-E. du Deccan, dont il est séparé par le détroit de Palk; 66.000 km²; 15.420.000 hab. -*Ceylanais* ou *Sri Lankais*-. Cap. COLOMBO. Langue officielle *cinghalais*." [206] ... 'Le pays compte, en 1993: 17,6 Mhab et possède des Mines de Graphite, Mica, kaolin, Fer, quartz, pierres précieuses, etc.', d'après [335] -1996, p.1.330 ... En 2001, la population serait de 19,5 Mhab., d'après

[3230] -2002, p.131.

-Voir: Bassin de la Ruhr, Philatélie.

-Voir, à Four à Vent, la cit. [812] n°588 -Fév. 1996, p.12.

-Voir, à Ventilation naturelle, la cit. [162] du 13.01.1996

. "Des fouilles montrent que, au début de notre ère, les Sri-Lankais maîtrisaient la Production d'Acier ... Leurs Métallurgistes, grâce à d'ingénieurs H.Fx(1), fournissaient les Armuriers de DAMAS. // Un archéologue britannique -Gill JULEFF- a reconstruit et essayé les H.Fx(1) primitifs utilisés pendant mille cinq cents ans, à partir du 3ème s. av. J.-C., près de SAMANALAWAWA, au sud du Sri Lanka. Ces installations extrêmement ingénieuses, où la combustion était attisée par les vents de la mousson, pouvaient produire directement à partir du Minerai de Fer le fameux Acier des Épées de DAMAS ----. // Gill JULEFF pense que ce site (du Sri Lanka) avait des capacités de Production 'industrielles' suffisantes pour fournir les Lingots d'Acier travaillés par les Forgerons de DAMAS. Les manuscrits islamistes anc. révèlent, en effet, que ces derniers s'approvisionnaient dans la région de l'Inde du Sud. WOITZ, l'autre nom de baptême de cet Acier, est, d'ailleurs, issu des langues archaïques de cette zone. Bruno MARTINELLI estime cependant que bien d'autres centres sidérurgiques d'Inde du Sud participaient à cette Production, notamment dans la région d'HYDERABAD." [162] du 13.01.1996, p.20 ... (1) non, plutôt des sortes de Bas-Fourneaux ! ... - Voir: H.F. sri-lankais à Acier, sous la même réf..

S.S.C.M. : **¶** S⁶ Stéphanoise de Construction(s) Mécanique(s), spécialisée dans les Engins de Transports miniers: Blindés, Chargeuses à godets, Convoyeurs à Bandes, Ravanceurs, têtes motrices.

. "La Stéphanoise de Construction mécanique disparaît ... Spécialisée depuis plus d'un siècle à St-ÉTIENNE (Loire) dans l'étude et la fabrication de matériels de Manutention de produits en vrac, La Stéphanoise de Construction Mécanique -S.C.M.- vient d'être liquidée par le tribunal de Commerce de St-ÉTIENNE. La PME qui employait une cinquantaine de salariés en 2004, avait été placée en redressement judiciaire en Déc. dernier, avec mise en observation pour une période de six mois, mais l'ampleur des pertes a incité l'administrateur judiciaire à ne pas attendre cette échéance. // L'entreprise qui a employé jusqu'à 600 salariés dans les années 1970 produisait des matériels de Manutention continue de produits en vrac -Convoyeurs à bande, Convoyeurs à raclettes-, des Concasseurs, des Extracteurs et autres équipements miniers pour des clients comme BOUYGUES, LAFARGE ou Charbonnages de France. Elle a été affaiblie par de multiples changements d'actionnaires et plusieurs plans sociaux ces dernières années", in [171] du 24.02.2005.

¶ Sigle signifiant S⁶ Surgérienne de Constructions Mécaniques ... Cette Us. de moteurs à essence (à l'origine), installée à 17700 SURGÈRES, a été fondée en 1918 par Abel POYAUD ... La S⁶ se lança dans la construction des moteurs DIESEL 2 temps à partir de 1927 (Fonte fournie par les Fonderies Charentaises, dont il ne subsiste plus rien au 21ème s.) ... À partir de 1945, fabrication de moteurs DIESEL 4 temps ... En 1975, S.S.C.M. est intégrée au groupe S.A.C.M. (S⁶ Alsacienne de Constructions Mécaniques) ... En 1989, rapprochement avec le groupe finlandais WÄRTSILÄ qui prend 100 % des parts en 1992, et devient WÄRTSILÄ S.A.C.M. DIESEL ... En 1960, la S⁶ employait 180 personnes et 582 en 1970 ... POYAUD est une référence dans le domaine des motorisations DIESEL, aussi bien civiles que militaires. Les Locotracteurs MOYSE de nos Us. à Fonte étaient équipés de moteurs POYAUD. Le fantastique char LECLERC est équipé d'un groupe POYAUD, d'après [2964] <patrimoine-de-france.org/richeesses-83-24754-163030.html> et <surgeres.com> -Mai 2009.

S 16 : **¶** Exp. désignant la SAGEM 16, -voir cette exp..

S.S.G. : **¶** Sigle pour: S⁶ Sidérurgique de Granulation ... En 1968, "(son) objet: Étude et exploitation de tous procédés de Granulation; dispositifs et appareillages concernant la Granulation de tous produits et sous-produits obtenus au cours d'opérations sidérurgiques; traitement et conditionnement des produits obtenus." [3414] -1968, p.225.

S.S.M. : **¶** Abrév. pour Sécurité Sociale Minière (-voir cette exp.) ... C'est une médecine forfaitaire, les médecins & pharmaciens sont salariés ... Administrée ac-

tuellement, par un Conseil d'Administration regroupant les élus du Personnel et des représentants des Sociétés minières ... Les S.S.M. ne sont maintenant, ni plus, ni moins qu'une caisse primaire de Sécurité Sociale pour le régime minier, selon remarque de J.-P. LARREUR.

. "À MOYEVRE, l'affilié peut aller voir l'un ou l'autre des médecins, au dispensaire du centre ville ou à celui de Ste-SÉGOLÈNE où nous officions en alternance." [1475] n°3, p.7.

¶ Abrév. pour Société de Secours Minière ... Pour la Région Lorraine, la S.S.M. est bicéphale, selon la spécialité de ses ressortissants: Mineurs de Charbon, de Fer ou de sel ... L'U.R. (Union régionale) de la S.S.M. Est est située à METZ; elle regroupe la S.S.M. Moselle-Est à FREYMING-MERLEBACH et la S.S.M. Fer & Sel à HAYANGE.

. "Le décret du 27 novembre 1946 signé par le Général DE GAULLE en a fixé les statuts. Caisse d'assurance maladie, la S.S.M. gère également un réseau de soins et des établissements sanitaires. L'idée: rapprocher le Médecin des Ouvriers en l'installant dans les cités minières et placer l'Ouvrier dans un réseau qui, du Médecin traitant de l'hospitalisation, en passant par les spécialités, lui garantit un suivi et une prise en charge gratuite." [3680] I, p.92.

S.S.M. FER & SEL : **¶** Sigle de la Société de Secours Minière Fer & Sel de Lorraine ... C'est une émanation de l'U.R. S.S.M.-Est; implantée à HAYANGE, elle concerne exclusivement les Mineurs de Fer et de sel du Bassin lorrain.

. "À l'occasion de la Fête de Ste-BARBE, pour la seconde année consécutive, les employés de la S.S.M. Fer & Sel de Lorraine se sont retrouvés dans la salle du centre socio-culturel d'ALGRANGE --- pour célébrer la sainte Patronne de la Corporation minière // "Une Corporation qui, malheureusement s'étiolo au fil des ans --. Aujourd'hui, il reste au plan national, tout confondu, environ 400.000 ressortissants dont 33.000 actifs. Pour la S.S.M. Fer & Sel, nous sommes passés sous la barre des 23.000 bénéficiaires dont environ 1.000 actifs." [21] du Lun. 05.12.1994, p.6.

S.S.M. MOSELLE-EST : **¶** Sigle de la Société de Secours Minière de Moselle-Est, issue du regroupement des 3 S.S.M.: de FAULQUEMONT, de Sarre-&-Moselle et de Pte-ROSSELLE ... C'est un élément constitutif de l'U.R. S.S.M.-Est; implantée à FREYMING-MERLEBACH, elle concerne exclusivement les Mineurs de Charbon du Bassin houiller lorrain.

. "La S.S.M. (Sté de Secours minière) de Moselle-Est vient de poser les premiers jalons du 140ème ann. de la protection sociale dans le Bassin houiller lorrain. En effet, depuis près de 2 sem., le courrier de l'entreprise est rehaussé par un cachet assez particulier. Quelque 2.000 lettres envoyées quotidiennement, se font l'écho de cet anniversaire à travers une Flamme-annonce -ainsi appelée dans le jargon de la Poste- rappelant cet événement. // Un Mineur, un Chevalier, le logo de la S.S.M. de Moselle-Est, reliés par un coup de crayon astucieux et soulignés par deux dates 1856-1996, symbolisent un siècle et demi de protection sociale. Le mérite de cette représentation graphique revient à un médecin généraliste S.S.M. du secteur, exerçant à PETIT-ROSSELLE --- Cette Flamme-annonce sera visible sur le courrier de la S.S.M. jusqu'à la fin de l'année." [21] Vend. 08.03.1996, p.2.

SSP : **¶** -Voir: Procédé SSP.

S.S.T. : **¶** Sigle signifiant Sauveteur Secouriste du Travail.

STA- : **¶** Racine indo-européenne à l'origine de plusieurs appellations de l'Acier en Europe. -Voir: Steel.

. "Le mot ang. 'Steel' et le mot all. 'Stahl' sont dérivés de 'Stahal' en vieux haut allemand -# 11ème s. après J.-C.- et contiennent la racine indo-européenne reconstituée '*Sta', que l'on trouve dans le verbe allemand *stehen/stan* ou dans l'anglais *to stand*, et qui est reliée au sanskrit *stakati* qui signifie 'il résiste'. La même racine est employée dans les langues nordiques et dans le russe et le polonais modernes, etc.. Dans les langues celtiques, on emploie généralement la même racine, par ex. *stailin*, mais d'autres mots signifiant force ou dureté se trouvent aussi, comme *dir* en breton." [4042]

STAAL : **¶** -Voir: Procédé NORSK-STAAL.

STABEISEN : **¶** Exp. all., "Fer en Barres." [3241]

. Dans le Hammerwerk, "on faisait aussi au Marteau des Barres étirées, les 'Stabeisen'." [3431] p.550.

STABILISATEUR D'HUMIDITÉ : **¶** "C'est un produit utilisé en Fonderie pour retenir un taux normal d'humidité dans le Sable de Moulage, pendant un

temps suffisamment long, pour permettre d'effectuer les opérations de Fonderie dans de bonnes conditions. / / Un Sable naturel n'a pas besoin de Stabilisateur d'humidité, son Argile retenant bien l'eau. // Par contre, un Sable synthétique nécessite son emploi: c'est généralement une addition de 1 % de produits amyliacs -de la pomme de terre ou du maïs- ou 1 à 2 % de liants mélangés du commerce." [626] p.606

STABILISATION : **¶** Traitement que l'on fait subir à un Combustible pour éviter son inflammation spontanée.

. "Si l'on doit stocker une quantité importante de Charbon (de Bois) dont le Taux de Reprise (-voir: Reprise d'Oxygène) est fort, on doit procéder à une Stabilisation du produit -8 jours de stockage à l'air libre à 20 °C par ex.- afin d'éviter tout risque d'inflammation spontanée." [2304] p.10.

¶ Traitement mécanique des Matières de la Charge, destiné à obtenir, après élimination des Fines, la propreté recherchée et le minimum de dégradation ultérieure. Cette opération se traduit forcément par une réduction de la dimension moyenne des morceaux de la Charge et, ajoute A. BOURGASSER, la perte apparente d'une partie de la Production.

. À l'Agglomération, ce peut être le moyen d'obtenir le meilleur produit pour le H.F. ... Sous le titre *Inventer la machine à stabiliser l'Agglo*, F. TÉMOIN rappelle 4 règles d'or:

- attention à l'endroit où s'effectue le test,
- plus on est Dégradant, meilleure est la Qualité,

- plus on est Dégradant, plus l'Aggloméré est petit,

- moins on est Dégradant, plus on est réductible, d'après [1718] p.26.

¶ Opération ou condition qui évite l'Effacement d'un Laitier de H.F. en morceaux ... Les conditions chimiques pour éviter l'Effacement sont par ex. les Formules de PARKER et RYDER, d'après [2884] p.31, ou la Formule de PAGNIEZ, d'après [2884] p.32.

STABILISATION DES COKES : **¶** Opération que l'on fait subir au Coke Sidérurgique pour lui permettre de résister le mieux possible aux sollicitations mécaniques ultérieures ... Elle peut être de deux natures:

- "Stabilisation mécanique: traitement mécanique préalable à l'Essai Microm que l'on fait subir au Coke pour améliorer le résultat. L'avantage est de rendre bonnes des Caractéristiques mécaniques médiocres, ce qui peut permettre de bien valoriser des Cokes de qualité initiale insuffisante. Le traitement consiste à faire passer la totalité du Coke dit *supérieur à 40 mm* dans un tube tournant de façon à en éliminer les parties friables ---.

- Stabilisation thermique: quand la Durée du séjour du Coke dans une Cellule de Four augmente, les Caractéristiques mécaniques du Coke tendent vers un état stable et bien défini. On dira que le Coke qui atteint cet état est thermiquement stabilisé:

. les Caractéristiques Microm, M40 et M10, s'améliorent toutes deux quand on augmente la Durée de séjour,

. la Granulométrie du Coke, qu'on caractérise par le pourcentage de Refus au Crible de 40 mm, augmente également avec la Durée de séjour.

À la suite d'Essais effectués à la Station expérimentale de MARIENAU, il semble que l'on ait avantage à remplacer la Stabilisation thermique complète par une Stabilisation thermique approchée, permettant de réduire notablement la Durée de séjour et, par suite, d'augmenter la productivité sans grande perte sur la Qualité du Coke. Il faut noter que la température à cœur du Saumon de Coke est d'autant plus élevée que la température des Piedroits est elle-même plus élevée." [33] p.410/11.

STABILITÉ À L'HUMIDITÉ : **¶** "En Fonderie, on dit qu'un Sable de Moulage présente une bonne Stabilité à l'humidité lorsqu'il ne se dessèche pas rapidement dans le temps. Les Sables naturels présentent cette Qualité, alors que les Sables synthétiques ont

mauvaise tenue de l'humidité; les Sables semi-synthétiques sont intermédiaires. Ce défaut peut être tel que le raccordement des Moules soit impossible. On peut remédier à un dessèchement d'un Sable en lui adjoignant ce que l'on appelle un Stabilisateur d'humidité ---voir ce mot---. L'emploi d'un tel produit est nécessaire en Sable synthétique." [626] p.607.

STABILITÉ DES TERRAINS : ♪ À la Mine, ce terme s'emploie, note J.-P. LARREUR ...

1° ... de façon limitée, aux Travaux et Exploitations pour désigner l'absence de risques d'Effondrement des Chantiers et Voies ouvertes;

2° ... de façon plus générale, pour l'ens. d'une zone où ont été pratiqués des Dépilages, pour désigner l'absence de risques de Dégâts de Surface

. Le Congrès annuel de l'Industrie Minérale qui s'est tenu à PARIS en 2000, a abordé "... la Stabilité des Terrains au-dessus des Exploitations souterraines. Les Exploitations partielles par Chambres et Piliers demandent des études poussées et une surveillance particulière comme l'ont démontré D. REDDISH pour certaines Mines profondes britanniques et S. KOUNIALI pour les Mines de Fer de Lorraine. J.-J.-E. PÖTTGENS, du Service des Mines de Hollande a fait part des expériences hollandaises et allemandes dans les Bassins Exploités par Tailles comme les Bassins charbonniers français: la remontée des eaux à la fin de l'Exploitation ne produit qu'un très faible gonflement des Terrains sans conséquence sur les constructions." [2125] n°145 -Déc. 2000, p.14.

STACHLER-DEMAD : ♪ -Voir: Plan incliné Système STACHLER-DEMAD.

STACK : ♪ Aux U.S.A., désigne la Cuve du H.F.; on dit aussi: Shaft en G^{de}-Bretagne.

STACKER : ♪ À la P.D.C., Appareil de Mise en Tas d'Homogénéisation.

-Voir: (Appareil de) Mise sur Parc & Machine jeteuse.

-Voir, à S.A.E.M., la cit. [46] n°125 -Avr. 1970, p.22/23.

. Le Stacker de SOLLAC-FOS présente les caractéristiques suivantes:

- type tripode;
- masse: 320 t;
- longueur de flèche: 38 m;
- largeur de bande: 1.80 m;
- vitesse de bande: 3.85 m/s;
- vitesse de translation: 30 m/mn;
- débit: nominal 4.000 t/h et maxi 5.000 t/h,

d'après texte [8] p.122, de M. WAJS, in P.V. de la réunion de la Comm. Fonte, les 18/19 Janv. 1991, à PARIS.

STACKER-RECLAIMER : ♪ À la P.D.C., nom anglo-saxon de la Machine de Mise-Preprise ... À la P.D.C., Appareil mixte assurant d'une part la Mise en Tas et d'autre part la Reprise ... Appareil dont la constitution (Roue à godets, chariots éclipsables, Goulottes mobiles) permet soit la Mise en Tas, soit la Reprise de Tas.

. À SOLLAC-FOS, appareil de type tripode, pesant 540 t, d'un débit de 700 t/h (en Mise: 670 t/h, en Reprise: 730 t/h), aux J.I.S., Paris Déc. 1991.

STADE ANTHRACITIQUE : ♪ Stade ultime de l'évolution d'un Charbon.

. "La Teneur en Hydrogène ne baisse significativement qu'à l'approche du Stade anthracitique et ne peut donc être retenue de manière générale, comme Critère de Rang." [3204] p.20.

STADE BIOCHIMIQUE : ♪ C'est l'un des stades de la Houillification des résidus de végétaux.
Exp. syn.: Diagenèse; -voir, à ce mot, la cit. [3204] p.18.

STÄHLER : ♪ Orth. francisée du mot all. STÄHLER ... -Voir: Benne (dite ... Stähler).

STAFF : ♪ Au 19ème s., terme anglais ... "Les Lopins sont portés au Four (à Réchauffer) sur ce qu'on appelle le Staff, ou Barre

longue d'environ 1,2 m, Soudée à l'une de ses extrémités à une Pièce plate ou Palette en Fer de la même qualité que les Loupes; ce Staff ressemble --- à une Pelle de boulanger. On empile environ 36 kg de Lopins sur cette Pelle; on les Chauffe jusqu'au Blanc soudant, et on les Martèle ---. L'extrémité de la Barre se trouve allongée par ces Lopins empilés, avec lesquels, après Martelage, elle forme une même Masse. La Plaque est alors entaillée --- par le milieu de sa face supérieure, puis on replie une des moitiés sur l'autre et on l'y Soude ---. Les deux surfaces de la Plaque repliée se trouvent ainsi être de la même Qualité ---. Ce perfectionnement, introduit en 1821 --- est connu sous le nom de Tops and bottoms." [2224] t.3, p.420.

STAGE DE PERFECTIONNEMENT : ♪ Stage de mise à jour -ou de recyclage- des connaissances dans le cadre de la Formation continue, pour telle ou telle catégorie du Personnel concernée.

. Aux H.B.N.P.C., en plus des "Formations classiques de jeunes et d'adultes, il faut encore ajouter des Stages de perfectionnement concernant des emplois bien spécifiques, ou des conditions de travail particulières. Citons, entre autres:

- les Boute-Feu(x) pour qui l'utilisation des Explosifs ne doit plus avoir aucun secret;
- les Électromécaniciens qui doivent connaître parfaitement tout le matériel électrique permis dans les Exploitations minières et les limites de son utilisation;
- les Sauveteurs (en ce qui concerne) la Sécurité (*Lampe au Chapeau* -Fév. 1956)." [883] p.31.

STAGE FER ET VERRE : ♪ Stage proposé lors des vacances de Pâques 2011, aux jeunes de 8 à 18 ans ... En collaboration avec le service pédagogique du BOIS-du-Cazier (Belgique), le Musée du Verre propose un atelier. Il s'agit d'une découverte et d'une initiation aux métiers spécifiques, ancrés dans l'histoire et le patrimoine culturel collectif de la région du Centre. Travail du Fer (la Forge) et du verre (démonstration en atelier), du 18 au 22 avril 2011, in [300] à ... STAGE.

STAGIAIRE : ♪ Dans le cadre de cet ouvrage, élève issu d'une École d'Ingénieurs, Agent de Maîtrise ou Ouvrier, Mineur ou Haut-Fourmiste, de France ou de l'étranger ... Il est issu principalement des Écoles des Mines, des É.M.O.M. (THIONVILLE ou LONGWY), du C.F.S.F. (FAMECK) et du C.F.S.M.M. (METZ) ... En ce qui concerne le futur Ingénieur, il lui était demandé en général d'effectuer une étude sur un ou plusieurs points précis relatifs au Service d'accueil ... Pour le Stagiaire des Écoles de Maîtrise, celui-ci venait surtout parfaire ses connaissances professionnelles: observation des méthodes de travail, des tours de main, connaissance des installations, pratiques en matière de Sécurité, etc., et toutes ces informations étaient consignées dans un "rapport de fin de stage", d'après note de R. SIEST ... (*) La réf. biblio [51] recueille tous les rapports de cette École, que nous avons recueillis, et qui ont progressivement été reversés à L'Espace Archives USINOR, sis à SERÉMANGE.

STAGMATITE : ♪ "Chlorure naturel de Fer, particulier aux Météorites." [152] Supp.

STAGNANT COKE ZONE : ♪ Au H.F., c'est, en anglais, ce qui se dit Totermann en allemand, ou, à la rigueur, Homme mort en français.

STAGNATION : ♪ État de ce qui est immobile.
. "Au H.F., la condition nécessaire pour éviter la Stagnation de la Réduction dans la Zone de réserve thermique, est que la Teneur en Carbone des Matières premières se trouve entre un minimum de 80 % et un maximum de 120 % de la Quantité de Carbone nécessaire pour réduire l'Oxygène du Minerai de Fer. Si la Teneur en Carbone dépasse 120 %, du Carbone reste dans le Fer réduit et sert d'agent réducteur ou d'accélérateur de fusion, mais l'excès de Carbone provoque la diminution de la résistance à l'écrasement." [4418]

◇ Étym. ... "Lat. *stagnare*, être stagnant." [3020]

STAHL : ♪ Acier en allemand.

-Voir: Sta- et Steel.

♪ En Lorraine, "désigne une écurie, une grange, une porcherie ou une étable." [4190].

◇ Étym. ... L'allemand *Stall*, étable, écurie.

♪ Au 18ème s., en Allemagne dans l'Us. à Fer, Unité de poids qui vaut 160 Pfund soit environ 75 kg, d'après [4249] à ... EISEN, p.627.

STAHLBERG : ♪ Toponyme all., situé dans le Siegerland, dont la trad. littérale est 'montagne d'acier' ... "L'Exploitation des Mines de STAHLBERG est signalée en 1313." [1394] p.142.

. "Pendant des siècles le Siegerland a été le plus important pays producteur d'acier d'Allemagne ---. Outre l'acier produit dans le Stahlberg, aux environs de MÜSEN, on fabriquait également du Fer forgé ordinaire et des Moulages en Fonte." [29] 2-1964, p.128.

. "La Cie dite KÖLN-MÜSENER-BERGWERKS Actien Verein Exploite le célèbre Gisement de Fer spatique du STAHLBERG." [3790] t.V, classe 40, p.527.

STAHLBUND : ♪ Exp. all. (= Union de l'Acier), qui désigne un organisme gouvernemental mis en place en Allemagne en 1919 dans le cadre de la Socialisation, et qui semble-t-il, fut rapidement abandonné.

-Voir, à Kohlenrat et à Eisenwirtschaftsbund, les cit. [3866].

STÄHLER ou **STAHLERS** : ♪ Nom d'un fabricant de Monte-Charge de H.F., dont de nombreux exemplaires ont été installés en particulier en France ... Ce nom propre a parfois été employé comme nom commun pour désigner un Monte-Charge du Système STÄHLER.

Var. orth.: STAEHLER, STAHLER, STAHLERS, et l'avatar STACHLER.

-Voir: Benne STÄHLER, Dispositif STÄHLER, Monte-Charge incliné système STAEHLER-BENRATH, Monte-Charge STÄHLER, Système STAEHLER.

-Voir, à Pont roulant à jambes, la cit. [2416] p.318.

. La firme STÄHLER de WIEDENAU dans le Siegerland (Ruhr) installa une Fonderie à BASSE-YUTZ dans la banlieue de THIONVILLE. La S^{te} PEIPERS & C^{ie}, installée à SIEGEN (Ruhr) implanta à BOUZONVILLE, en 1900, une filiale appelée Lothringer Walzengießerei A.G. -Fonderie lorraine-. Elle fabriquait de la grosse Chaudronnerie, du matériel de Mines, H.Fx et aciéries, et des cylindres de laminoirs. Les 2 Usines employaient en 1913 environ 600 Ouvriers, d'après renseignements extraits de [90] p.340, par G. MUSSELECK.

. Le mot -Stählers- est extrait de la lég. 'COWPERS et STAHLERS', de l'une des 56 photographies de la plaquette éditée en 1920 par l'U.C.P.M.I. ... Sur cette photo apparaît, à gauche une Batterie de COWPERS, et en plein centre la silhouette supérieure d'un Monte-Charge pour Benne ... Stähler, très nette à mi-profondeur de champ, une autre se devinant à l'arrière-plan, in [1940] sans pagination.

STAHLERZ : ♪ Nom all. pour désigner le Minerai d'Acier ... -Voir, à Carbonate de Fer, la cit. [590] p.144.

STAHLFIELD : ♪ "Fausse Suisse ! À sa limite nord, au point où les contreforts viennent se fondre dans la plaine, s'ouvre, entre 2 chaînes de collines maigres, ce qu'on appelait jusqu'en 1871, le 'désert rouge' à cause de la couleur du sol, tout imprégné d'Oxydes de Fer, et ce qu'on appelle maintenant Stahlfield, le 'champ d'acier'." [2001] p.62.

STAHLHEIM : ♪ Nom donné à AMNÉVILLE (Moselle), pendant l'Annexion à l'Allemagne; littéralement, ce mot signifie 'Cité de l'Acier', pour cette commune devenue aujourd'hui (années 1990) lieu de cures thermales réputé.

. Dans le t.I de *L'Homme du Fer*, au §82 - DE PART ET D'AUTRE DE LA FRONTIÈRE, on relève de l'ouvrage de G. HOTTENGER, *Au Pays de BRIEY et au Pays messin*, Nancy -1913: "Ici, comme partout, c'est en matière d'habitation que l'initiative patronale a trouvé sa première et sa plus naturelle manifestation. Chaque entreprise a, bien entendu, ses 'Colonies'. La plus important-

te de ce genre est STAHLHEIM, la 'Cité de l'Acier'. // STAHLHEIM est une petite ville qui a surgi en quelques années par suite de l'extension des Us. de ROMBAS. Elle est composée presque entièrement de cités. Elle comptait en 1902, 4 ans après sa fondation, lorsqu'elle fut érigée en commune, 1.271 hab; 4.760 en 1910; elle en compte plus de 5.000 aujourd'hui (1913) ---" [269] p.159.

STAHLHELM : ♀ Exp. all. (Casque d'Acier) ... "Défilé des anciens combattants du Stahlhelm, organisation para-militaire et monarchiste créée en 1918. Plus de 400 000 adhérents vers 1925." [3418] p.161, lég. de photo.

STAHLIANISME : ♀ Au 18ème s., syn. de Théorie du Phlogistique, qui est due à George-Ernest STAHL, d'après [3102].

STAHLMASSENBLÄSER : ♀ Anciennement, en Allemagne, c'est "le Souffleur de Masses d'Acier, c'est-à-dire l'opérateur du Fourneau qui produit de l'Acier brut." [3841] contribution de H. L. KNAU.

STAHLSTADT : ♀ Nom donné par J. VERNE à une ville imaginaire où il situe une Usine sidérurgique géante inspirée par le modèle des Usines KRUPP vers 1870 ... "Cette masse (l'agglomération) est STAHLSTADT, la Cité de l'Acier, la ville allemande, la propriété personnelle de Herr SCHULTZE." [2001] p.62.

STAHLSTEIN : ♀ Syn. de Pierre d'Acier, - voir cette exp., la traduction de l'exp. allemande.

STAHLWERKS(-)VERBAND : ♀ À chacun son sens ...
• **LE SYNDICAT ALLEMAND DE L'ACIER** ...
"Le 1er mars 1904 fut créé à DÜSSELDORF le 'Stahlwerksverband' -Syndicat allemand de l'acier-. L'Usine de DUDELANGE (Luxembourg) en fit partie dès le début." [1649] p.26.

• "Vers 1909, le Stahlwerks-Verband fonda dans sa maison, à DÜSSELDORF, un 'Statisches Bureau' dont la direction fut confiée à FISCHMANN et dans lequel travaillèrent bientôt 15 à 20 Ingénieurs et Techniciens. Le *Statische Bureau* éditait des manuels --- (qui) contenaient des solutions pour toutes sortes de problèmes de construction, de façon à inciter à l'emploi des Fers I et U." [15] -Nov/Déc. 1917, p.254.
... Et M. BURTEAUX d'ajouter: étant donné que Verband = association et donc possiblement syndicat ou comité, et que Stahlwerk = aciérie, la meilleure trad. est SYNDICAT DES ACIÉRIES; elle est donnée par [15] -Nov/Déc. 1917, p.257, N.d.T. 1.

• **LE COMITÉ DES FORGES ALLEMAND**, selon Pierre FRITSCH.
"Très vite, la maison DE WENDEL devient une des plus grosses aciéries sidérurgiques de l'Allemagne impériale; quand au début du 20ème s. se crée le Stahlwerksverband, le Comité des Forges allemand, Henri I DE WENDEL est un des membres fondateurs aux côtés de KRUPP et de THYSSEN." [85] p.103.

• **LE SYNDICAT ALLEMAND DES CHARBONS ET DES COKES** ...
" Cette exp. proposée par Jacques MARSEILLE, in [3799] p.206.
• ... fin et renouveau (?) ...
"Le Stahlwerksverband est dissous en Juil. 1920⁽¹⁾" [3866] p.98 ... (1) Le 01.04.1920, d'après [3866] p.121 ... "Le Stahlwerksverband put être réveillé à son tour le 24.04.1925." [3866] p.239, note 1.

STAILIN : ♀ Acier en celté.
"Dans les langues celtiques, la même racine (*sta*; - voir l'étym. de *Steel*) est employée généralement, par ex. Stailin; mais d'autres mots, signifiant force ou durété, se rencontrent également, par ex. *dir* en breton." [4042]

STAKER : ♀ Au 18ème s., syn. de Stocquard.
"En 1787, à la Forge à deux Affineries de FRAMONT, il y a pour chaque Affinerie, "un Staker pour Piquer la Crasse et Déboucher la Tuyère." [3146] p.502.

STAKHANOVISME : ♀ En U.R.S.S. et dans les pays socialistes, "méthode d'organisation du travail en régime socialiste, appliquée de 1930 à 1950, qui consiste à réaliser des records de Rendement grâce à des innovations techniques et à l'émulation morale et matérielle des travailleurs." [206] ... Cette méthode doit son nom au Mineur A.-G STAKHANOV (1905-1977), appliquée de 1930 à 1950 environ et destinée à augmenter le Rendement du travail, fondée sur le principe d'émulation ... On apprit, en 1988, qu'il s'agissait en réalité d'une manipulation reposant sur des données falsifiées, d'après [3005] p.1.208.

• "Qu'est-ce donc que le Stakanovisme ? ... C'est une méthode --- d'une facilité enfantine. // La Russie --- manqua longtemps et manque encore aujourd'hui --- de matériel mécanique moderne d'Exploitation. Dans chaque Puits, il y avait seulement quelques Marteaux Piqueurs pneumatiques, de modèle assez ancien le plus souvent ---. Un homme, plus intelligent que certains autres, le Mineur STAKANOV, se posa un jour cette question: pourquoi, au lieu de donner un de ces Marteaux à un Ouvrier chargé en même temps de l'Abattage, du Chargement, du Boisage, et tous autres travaux accessoires du Métier de Mineur, ce qui sous-entend que cet Outil moderne ne fonctionnera qu'une minime partie de la journée, pourquoi, dit-il, ne le ferait-on pas fonctionner sans arrêt durant tous les Postes ? Il demanda donc qu'on mit avec lui les Ouvriers nécessaires au Boisage et tous autres travaux, pendant que lui-même, sans discontinuité, Abattait du Charbon. C'est ce qu'on fit, et cet homme, pas plus fort qu'un autre, Abattit plus de 300 t dans son Poste. En fait, il Abattit avec un seul Piqueur pneumatique, et cela pour 10 camarades, ce que chacun d'eux aurait Abattu s'ils avaient eu chacun un de ces Outils. // En réalité cet homme fit simplement preuve d'initiative; celle-ci a été, depuis, généralisée dans à peu près tous les domaines, et grâce surtout aux différences de salaires très grandes entre un Stakanoviste et un Ouvrier ordinaire, grâce aussi, il faut le dire, aux flatteries dont les Stakanovistes sont l'objet en Russie: ils ont leur photo sur les Carreaux des Puits ou aux portes des Us., quelques uns sont même, en raison de leur Production élevée, décorés de l'Ordre de LÉNINE ou du Drapeau rouge; hochets, me direz-vous ? sans doute, mais hochets qui paraissent plaire à mes camarades de là-bas que nous nous sommes présentés comme de grands enfants qu'il faut savoir prendre." [2586] p.67/68.

STAKHANOVISTE : ♀ "Ouvrier qui applique dans son travail, les méthodes du Stakanovisme (-voir ce mot)." [206]

• **Un Stakanoviste américain** ...
"La Productivité de ce travailleur (Henry NOLL) de la BETHLEHEM STEEL, auquel il est fait référence sous le nom de 'SCHMIDT', fut la clé du livre fondateur de Frederick W. TAYLOR, 'Les Principes du Management scientifique' ... "Un jour de 1899, NOLL fut crédité du chargement de 45 Tf (en Gueuses), ce qui augmenta sa paie de 1,85 \$." [5023]

STÅL : ♀ Acier en suédois, d'après [4249] p.645, à ... EISEN.

STALACTIFORME : ♀ Adj. Qui se présente sous forme de stalactites, c'est-à-dire sous forme allongée et pendante.
-Voir, à Concrétion, la cit. [3146] p.366/67.

STALACTITE : ♀ "Colonne qui descend de la voûte d'une grotte, et qui est formée par des concrétions calcaires." [PLI] ... Par analogie, on donne ce nom à des formations pendantes artificielles.
"À la Forge catalane, la quantité de Charbon qui peut être ainsi entraînée (par la flamme) en poudre fine est tellement grande, qu'elle couvre les toits des Forges sur plus d'un demi-pied -0,15 m- d'épaisseur, et qu'elle reste suspendue en Stalactites de figures bizarres au mur du Fourneau, au-dessus des Porges." [2224] t.2, p.471.
GRIGNON écrit: "Par analogie des formes, je nomme Stalactites les égoûtures Ferrugineuses qui se forment au devant des Tuyères des Fourneaux." [3038] p.640.
"En 1963, à l'approche de la mise en route du H.F.1 de DUNKERQUE, il y eut une période de froid intense ... "Ce terrible froid vint à bout de la résistance des tuyauteries, robinets, vannes de sectionnement (du système de Refroidissement). Malgré les moyens mis en œuvre, le courage et la persévérance du Personnel d'Entretien qui s'efforçait de remplacer au plus vite tout ce qui était éclaté, cassé, fuyard, l'ensemble du H.F. se transforma en quelques jours en une multitude de coulées de glace. Une Stalactite géante venait de se former." [2034] p.47.

• **Anecdote** ... Par temps très froid, certaines entrées de Mine étaient obstruées par des Stalactites de glace dues à des infiltrations d'eau au Toit de la Galerie, selon note de J. NICOLINO.

♀ "n.f. (Syn.): Tétine. // Soudure qui a coulé. Dégagez-moi ces Stalactites et nettoyez ça d'un coup de Raclée." [3350] p.1.031.

pière." [3350] p.1.031.

STALACTITE DE FER : ♀ Qualificatif de l'Hématite en colonnes; -voir, à cette exp., la cit. [4930].

STALACTITE FERRUGINEUX/EUSE : ♀ Stalactite composée au moins partiellement d'Oxyde de Fer.

"Ces concrétions (-voir: Concrétion Ferrugineuse) ou Stalactites Ferrugineuses sont quelquefois très riches en Fer." [4998] t.X, p.264.

"Des 'Stalactites Ferrugineuses' --- se seront formées dans les vides anc. par l'effet de l'infiltration des eaux superficielles." [138] s.5, t.XIV -1858, p.564.

STALAGMITE DU FER : ♀ Minéral qui se présente en concrétions mamelonnées, comme les stalagmites dues à l'évaporation de l'eau qui goutte.

"L'Hématite est une Stalagmite du Fer." [4358] p.85.

STALHANE : ♀ -Voir: H.F. électrique de GROENWALL, LINDBLAD et STALHANE.

STALINE : ♀ "Iossif -Joseph- Vissarionovitch DJOUGATCHVILI, dit-, homme d'état soviétique -GORI, gouvern. de TIFLIS, 1879, † MOSCOU 1953- ---" [206]

-Voir, à Lac de Fer, la cit. [3773] p.80/81.
STALINE : *Feu rouge*. Robert SCIPION, in [3498] p.619.

"STALINE, *Stal* en russe, *Stahl* en allemand; à côté de l'Homme de Fer, il y a eu l'Homme d'Acier ...un super Homme de Fer, comme le suggère M. WIENIN.

"DJ••• était le véritable nom du 'père pite des peuples' qu'il avait troqué contre le pseudonyme de Joseph STALINE, du russe *stal* -acier-." [21] du Vend. 15.01.1999, p.32.

• **ANECDOTE ... Crime (?) de lèse-majesté (!)** ... "STALINE à la Ferraille ... Un Arménien a été arrêté après avoir découpé pour le revendre à la Ferraille un char d'assaut IS-3 de la Seconde Guerre mondiale, mieux connu sous le nom de Joseph STALINE. L'homme de 42 ans --- a découpé avec ses complices le blindé de 45 t sur le territoire même de l'unité militaire russe située le long de la frontière chinoise." [21] du Vend. 31.01.2003, p.40.

STALLE : ♀ Pour le Grillage du Minerai, concernant le Tas libre -voir cette exp., ce mot désigne un perfectionnement, tant en taille qu'en technique, touchant principalement l'amélioration du tirage, en particulier, par la mise en place d'une murette.

Syn.: Case, d'après [182] -1895, t.1, p.253.

"Dans le Grillage en Tas -voir cette exp., "au lieu de laisser les Tas complètement découverts et exposés aux intempéries atmosphériques, on les entoure quelquefois de petits murs en briques formant des Stalles et permettant, lorsqu'on les couvre, de recueillir les gaz dans une cheminée unique; elles forment alors de véritables Fours où le Minerai lui-même sert de Combustible." [375] ... à GRILLAGE.

♀ Nom donné à un type de Four rectangulaire pour la Carbonisation de la Houille; -voir: Four à Coke.

-Voir: Four SCHAUMBURG.

"L'industrie du Coke métallurgique se développa --- et à la Carbonisation en Meules, succéda la Carbonisation en Fours. // Le 1er perfectionnement fut la construction de Fours rectangulaires -Stalles- ouverts à la partie supérieure, et dont les parois verticales étaient munies d'orifices pour le Tirage et la mise à feu. Le Tas de Charbon était recouvert de terre ou d'Argile. La Carbonisation durait 8 jours, puis on fermait les orifices et après 2 jours on retirait le Coke. // La chaleur était retenue par les Parois, le Rendement était meilleur." [2767] p.93.

♀ Vers 1948, nom d'un bâtiment en dur sur l'aire de l'Us. de THIONVILLE, servant de vestiaire et de réfectoire pour les Acrocheurs du Chemin de Fer de l'Us.

"Décrivant le faisceau des Voies d'alimentation des H.Fx, R. BONGIOVANNI indique que sur ce terrain s'élève un petit bâtiment en dur appelé 'Stalle' - certainement l'écurie de l'anc. ferme-." [4631] p.22.

♦ **ÉTYM.** d'ens. ... "Bas-lat. *stallum*, *stalla*; de l'anc. haut-all. *stal*, lieu clos, chambre." [3020]

STALLE FERMÉE : ♀ Pour le Grillage du Minerai, Stalle entièrement fermée ... "Dans

les cases fermées, le devant de la Stalle est complètement ou partiellement fermé." [6] t.2, p.292/93.

STALLE OUVERTE : ¶ Pour le Grillage du Minerai, Stalle fermée par trois murs seulement ... "Le devant des Stalles ouvertes est fermé après chargement par un mur provisoire en pierres sèches ou en gros morceaux de minerai pauvre." [6] t.2, p.292/93.

STALLKNECHT : ¶ Aux H.B.L., Meneur de chevaux, d'après [766] t.II, p.222; littéralement, c'est le Palefrenier.

. "Gâté par les Mineurs, apprécié de son Stallknecht -Meneur de Chevaux-, il (un Cheval nommé BIJOU) a marqué son passage au Fond, en laissant des souvenirs impérissables ---" [766] t.II, p.131.

STALON : ¶ À la Houillerie liégeoise, "n.m. Réserve, rechange. 'Aveur dès Bwès di Sta-

lon', avoir des Bois de réserve. Par abrég.: Berlaïne de réserve." [1750]

¶ Dans les forêts de la province de LIÈGE, "Arbre de l'âge d'une révolution, réservé pour en obtenir du bois d'œuvre." [3310] <larousse.fr/dictionnaires/francais/baliveau/7670> -Déc. 2014.

. "En 1507, il (Erard DE LA MARCK) avait obligé les Charbonniers à laisser par journal -22 ares env.-, 10 Stalons -baliveaux- de chêne, sinon de hêtre, les plus beaux qui soient, ce qui laisse à supposer qu'ils coupaient ces essences ..." [5195] p.38.

Le Savoir ... FER - 352 - 5ème éd.

Association Le Savoir ... Fer
7, rue du Parc, 57290 SERÉMANGE
tél.: 03 82 58 03 71
courriel: ass.le.savoir.fer@free.fr
site: <http://savoir.fer.free.fr/>

