



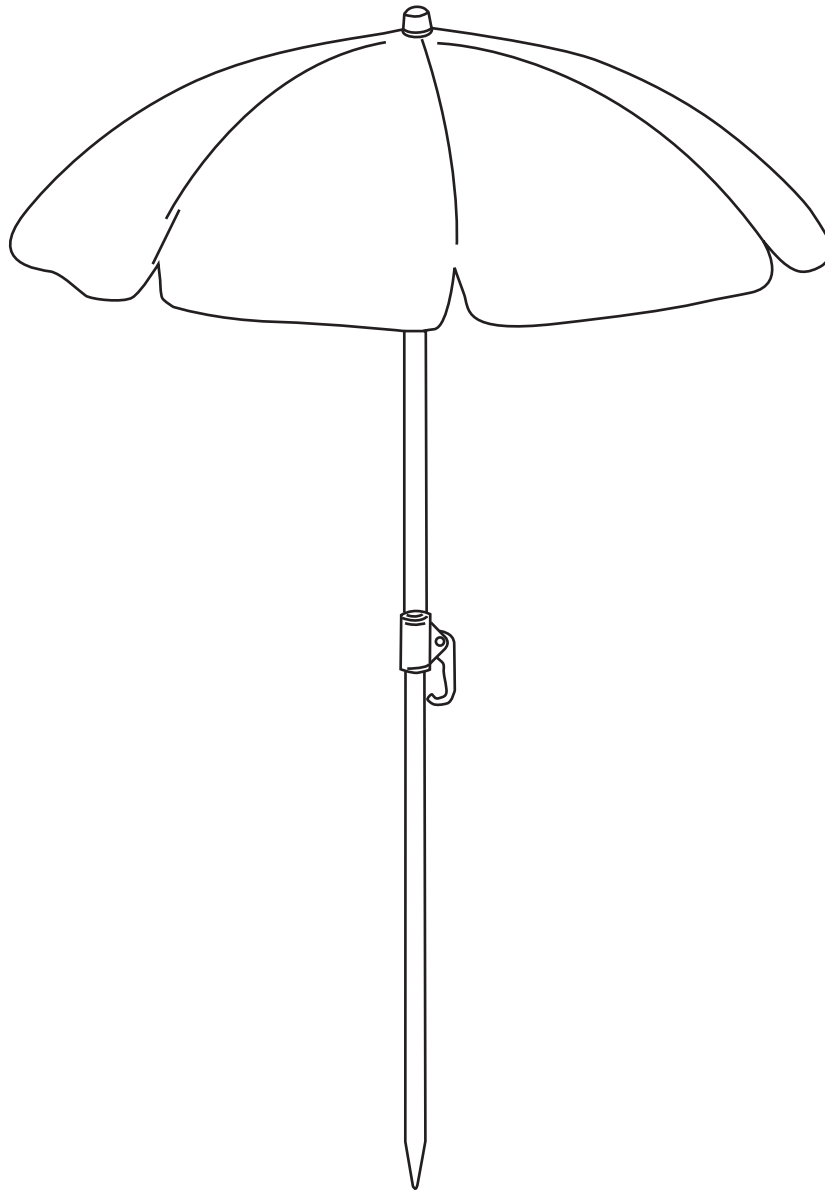
ITEM #0401966

# BEACH UMBRELLA

MODEL #TH004-1

Français p. 4

Español p. 7



### ATTACH YOUR RECEIPT HERE

Serial Number \_\_\_\_\_ Purchase Date \_\_\_\_\_

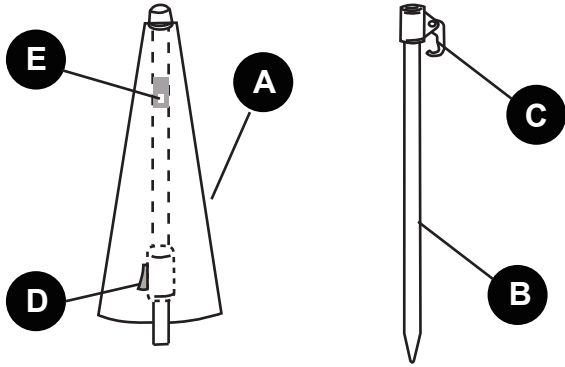


**Questions, problems, missing parts?** Before returning to your retailer, call our customer service department at 1-800-643-0067, 8:00 AM - 8:00 PM, EST, Monday - Friday.

AB1281

Lowes.com/gardentreasures

## PACKAGE CONTENTS



| PART | DESCRIPTION                          | QUANTITY |
|------|--------------------------------------|----------|
| A    | Umbrella with upper pole             | 1        |
| B    | Under pole                           | 1        |
| C    | Lever clamping device (preassembled) | 1        |
| D    | Button 1 (preassembled)              | 1        |
| E    | Button 2 (preassembled)              | 1        |

## ! SAFETY INFORMATION

Please read and understand this entire manual before attempting to assemble, operate or install the product.

### ! WARNING:

1. Be careful when assembling pole to avoid of pinching a finger.
2. Under pole (B) has a pointed end. Keep pointed end away from body.
3. Don't use in stormy weather.

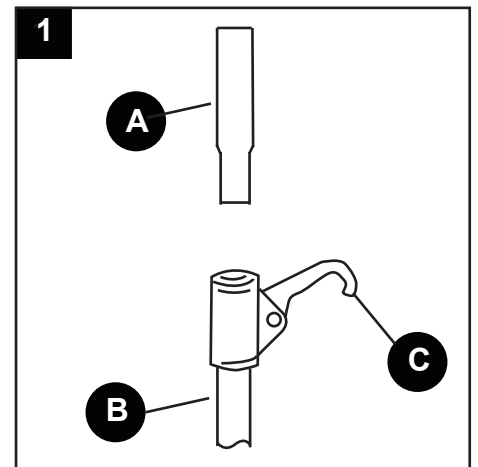
## PREPARATION

**Estimated Assembly Time:** Approximately 1 minute.

No tools required.

## ASSEMBLY INSTRUCTIONS

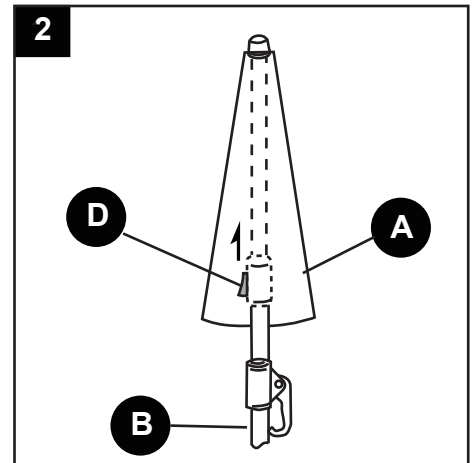
1. Lift up the lever clamping device (C). Set the umbrella with upper pole (A) into the under pole (B), and then put down the lever clamping device (C) to fasten it.



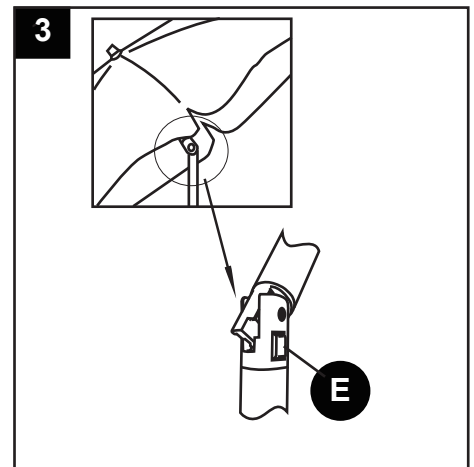
## ASSEMBLY INSTRUCTIONS

---

2. Push button 1 (D) to open the umbrella.



3. Push button 2 (C) to tilt the umbrella.



## CARE AND MAINTENANCE

---

Clean with a clean cloth swab with warm water. Do not use cleaner.

## 1-YEAR LIMITED WARRANTY

---


**Limited Warranty:** This warranty is extended to the original purchaser and applies to defects in materials and workmanship of your patio furniture, provided your furniture is maintained with care and used only for personal, residential purposes.

**Frame:** Frame is warranted to be free from defects in material or workmanship for a period of one year.

**Obtaining Warranty Service:** To obtain warranty service, contact the manufacturer's customer service center within the relevant warranty period and provide a copy of your dated register receipt as proof of purchase. The manufacturer reserves the right to request photographs and/or return of the defective item for verification and quality control purposes. Contact manufacturer's customer service center at 1-800-643-0067 for additional warranty claim details and procedures.

Printed in China

Garden Treasures® is a registered trademark of LF, LLC. All rights reserved.

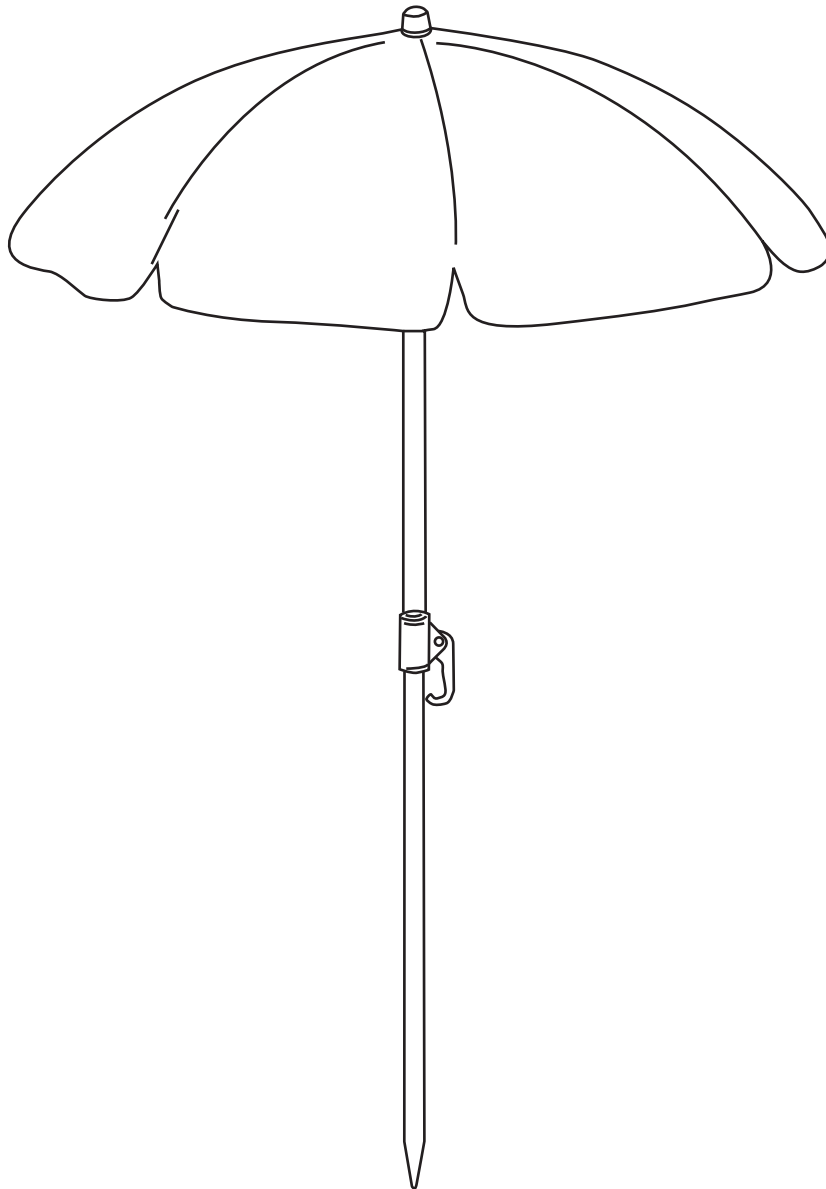
Lowes.com/gardentreasures 



ARTICLE #0401966

# PARASOL DE PLAGE

MODÈLE #TH004-1




## JOIGNEZ VOTRE REÇU ICI

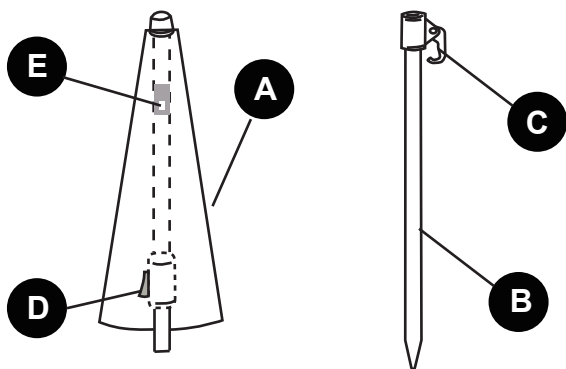
Numéro de série \_\_\_\_\_ Date d'achat \_\_\_\_\_



**Des questions, des problèmes, des pièces manquantes?** Avant de retourner l'article au détaillant, appelez notre service à la clientèle au 1 800 643-0067, entre 8 h et 20 h (HNE), du lundi au vendredi.

Lowes.com/gardentreasures 

## CONTENU DE L'EMBALLAGE



| PIÈCE | DESCRIPTION                     | QUANTITÉ |
|-------|---------------------------------|----------|
| A     | Parasol avec tige supérieure    | 1        |
| B     | Tige inférieure                 | 1        |
| C     | Levier de serrage (préassemblé) | 1        |
| D     | Bouton 1 (préassemblé)          | 1        |
| E     | Bouton 2 (préassemblé)          | 1        |

## ! CONSIGNES DE SÉCURITÉ

Assurez-vous de lire et de comprendre l'intégralité de ce manuel avant de tenter d'assembler, d'installer ou d'utiliser le produit.

## ! AVERTISSEMENT :

1. Prenez garde de ne pas vous pincer les doigts lorsque vous assemblez la tige.
2. La tige inférieure (B) est munie d'une extrémité pointue. Gardez l'extrémité pointue à distance de votre corps.
3. N'utilisez pas l'article lors des périodes orageuses.

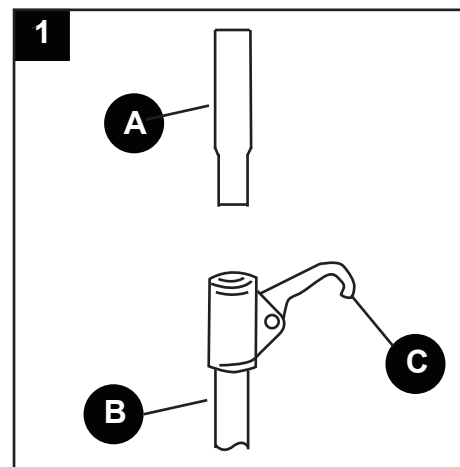
## PRÉPARATION

Temps d'assemblage approximatif : environ 1 minute.

Aucun outil n'est nécessaire.

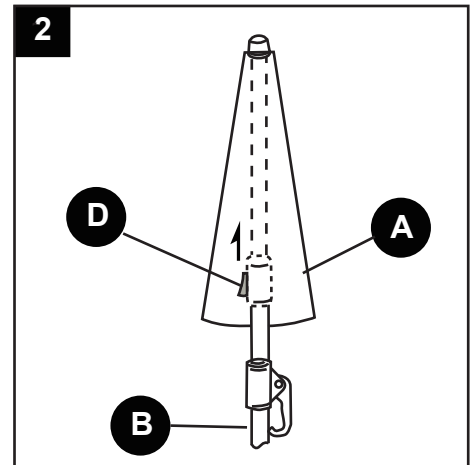
## INSTRUCTIONS POUR L'ASSEMBLAGE

1. Soulevez le levier de serrage (C).  
Insérez le parasol avec tige supérieure (A) dans la tige inférieure (B), puis baissez le levier de serrage (C) pour fixer le tout.

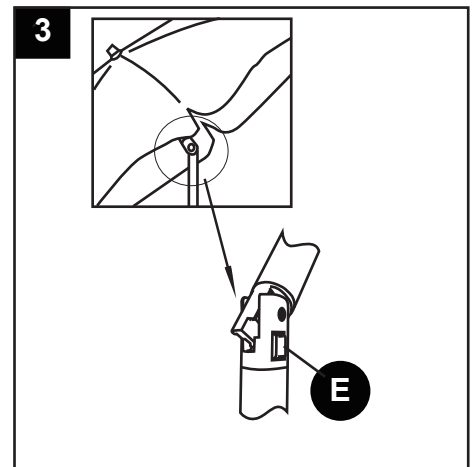


## INSTRUCTIONS POUR L'ASSEMBLAGE

2. Appuyez sur le bouton 1 (D) pour ouvrir le parasol.



3. Appuyez sur le bouton 2 (C) pour incliner le parasol.



## ENTRETIEN

Nettoyez l'article à l'aide d'une serpillière propre et d'eau tiède. N'utilisez pas de nettoyant.

### GARANTIE LIMITÉE DE UN (1) AN

**Garantie limitée :** Cette garantie ne s'applique qu'à l'acheteur initial de l'article et se limite aux défauts de matériaux et de fabrication des meubles de jardin lorsqu'ils ont été correctement entretenus et qu'ils ont été utilisés à des fins personnelles et résidentielles seulement.

**Armature :** L'armature est garantie contre les défauts de matériaux et de fabrication pour une période de un an.

**Comment faire une réclamation :** Pour effectuer une réclamation au titre de la garantie, communiquez avec le service à la clientèle du fabricant durant la période de garantie de l'article et envoyez une copie de votre reçu daté comme preuve d'achat. Le fabricant se réserve le droit d'exiger que vous lui envoyiez des photographies de l'article défectueux ou que vous lui retourniez l'article aux fins d'inspection et de contrôle de la qualité. Pour plus de renseignements sur la garantie et le processus de réclamation, veuillez communiquer avec le service à la clientèle du fabricant au 1 800 643-0067.

Imprimé en Chine

Garden Treasures® est une marque de commerce déposée de LF, LLC. Tous droits réservés.

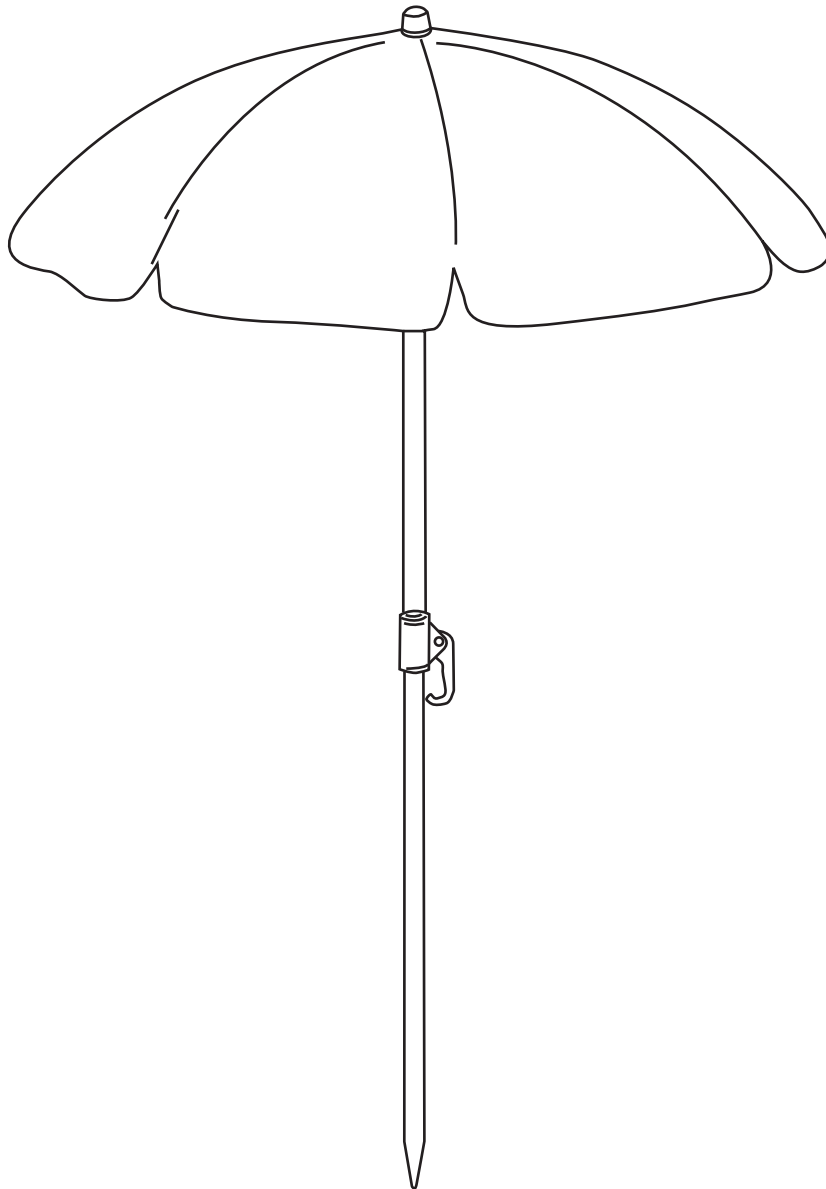
Lowes.com/gardentreasures 



ARTÍCULO #0401966

# SOMBRILLA DE PLAYA

MODELO #TH004-1




## ADJUNTE SU RECIBO AQUÍ

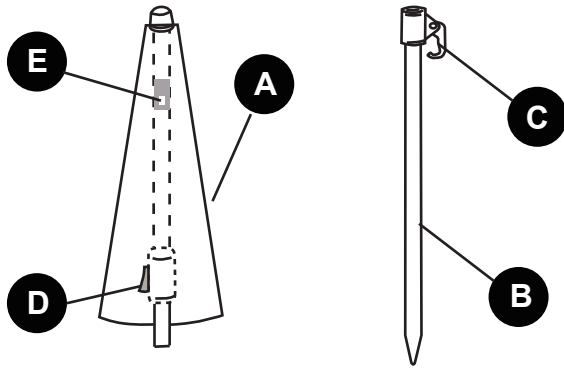
Número de serie \_\_\_\_\_ Fecha de compra \_\_\_\_\_



**¿Preguntas, problemas, piezas faltantes?** Antes de volver a la tienda, llame a nuestro Departamento de Servicio al Cliente al 1-800-643-0067, de lunes a viernes de 8:00 a.m. a 8:00 p.m., hora estándar del Este.

Lowes.com/gardentreasures 

## CONTENIDO DEL PAQUETE



| PIEZA | DESCRIPCIÓN  | CANTIDAD |
|-------|--|----------|
| A     | Sombrilla con varilla superior                     | 1        |
| B     | Varilla inferior                                   | 1        |
| C     | Dispositivo de sujeción de palanca (preensamblado) | 1        |
| D     | Botón 1 (preensamblado)                            | 1        |
| E     | Botón 2 (preensamblado)                            | 1        |

## ! INFORMACIÓN DE SEGURIDAD

Lea y comprenda completamente este manual antes de intentar ensamblar, usar o instalar el producto.

### ! ADVERTENCIA:

1. Tenga cuidado al momento de ensamblar la varilla de no pincharse un dedo.
2. La varilla inferior (B) tiene un extremo en punta. Mantenga el extremo en punta alejado del cuerpo.
3. No la use durante tormentas.

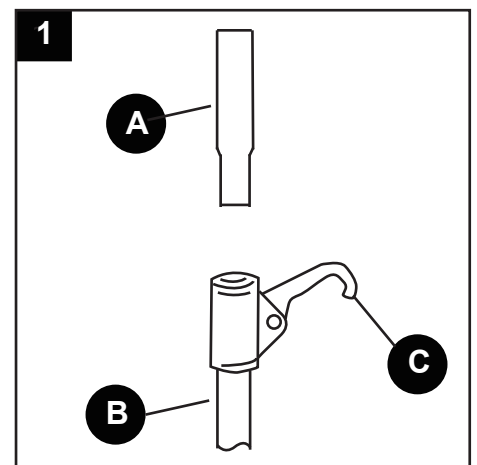
## PREPARACIÓN

**Tiempo estimado de ensamblaje:** Aproximadamente 1 minuto.

No se necesitan herramientas.

## INSTRUCCIONES DE ENSAMBLAJE

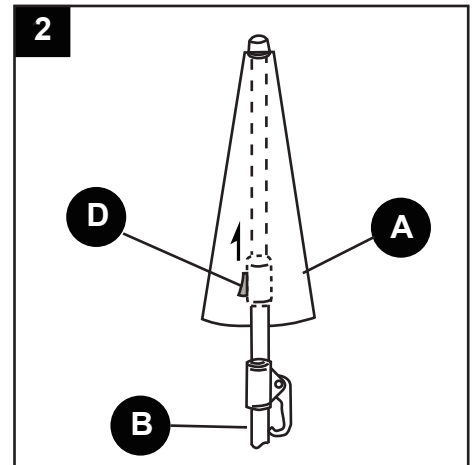
1. Levante el dispositivo de sujeción de palanca (C). Coloque la sombrilla con la varilla superior (A) en la varilla inferior (B) y luego ponga hacia abajo el dispositivo de sujeción de palanca (C) para sujetarla.



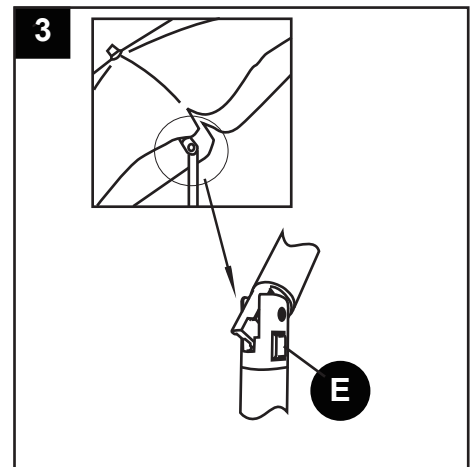


## INSTRUCCIONES DE ENSAMBLAJE

2. Presione el botón 1 (D) para abrir la sombrilla.



3. Presione el botón 2 (C) para inclinar la sombrilla.



## CUIDADO Y MANTENIMIENTO

Límpiala con un hisopo de paño suave y agua tibia. No use limpiadores.

## 1 AÑO DE GARANTÍA LIMITADA

**Garantía limitada:** Esta garantía se extiende al comprador original y la misma se aplica a defectos en los materiales y la mano de obra de sus muebles para patio, siempre que estos se conserven con cuidado y sólo se utilicen para fines personales residenciales.

**Estructura:** La estructura está garantizada contra defectos de fabricación en materiales y mano de obra durante un período de un año.

**Para obtener el servicio de garantía:** Póngase en contacto con el Centro de Servicio al Cliente del fabricante dentro del período de vigencia de la garantía y presente una copia del recibo donde figure la fecha de compra como comprobante. El fabricante se reserva el derecho de solicitar fotografías y/o la devolución del artículo defectuoso para realizar tareas de verificación y control de calidad. Para obtener información adicional sobre reclamaciones de garantía y procedimientos, póngase en contacto con el centro de servicio al cliente del fabricante al 1-800-643-0067.

Impreso en China

Garden Treasures® es una marca registrada de LF, LLC.  
Todos los derechos reservados.

Lowes.com/gardentreasures 