



## ST-GIRONS

La carte géologique à 1/50 000  
ST-GIRONS est recouverte par les coupures suivantes  
de la carte géologique de la France à 1/80 000 :  
au nord-ouest : ST-GAUDENS (N° 241)  
au nord-est : PAMIER (N° 242)  
au sud-ouest : BAGNÈRES (N° 252)  
au sud-est : FOIX (N° 253)

ST-GAUDENS	LE MAS-D'AZIL	PAMIER
ASPET	ST-GIRONS	FOIX
PIC DE MAUBERMÉ	AULUS-LES-BAINS	VICDESSOS

**CARTE  
GÉOLOGIQUE  
DE LA FRANCE  
A 1/50 000**

BUREAU DE  
RECHERCHES  
GÉOLOGIQUES  
ET MINIÈRES

# ST-GIRONS

XX-47

*Couserans*

MINISTÈRE DE L'INDUSTRIE ET DE LA RECHERCHE  
BUREAU DE RECHERCHES GÉOLOGIQUES ET MINIÈRES  
SERVICE GÉOLOGIQUE NATIONAL  
Boîte postale 6009 – 45018 Orléans Cédex – France



*Les utilisateurs de cette carte sont priés de faire connaître au Service géologique national (Secrétariat de la Carte géologique) les erreurs ou omissions qu'ils auraient pu constater.*

*Il sera tenu compte de leurs observations dans la prochaine édition.*

PEYBERNES B. et SOUQUET P. (1972) — Géologie de la région de Saint-Girons à l'articulation des massifs nord-pyrénéens de l'Arize, du Plantach, des Trois-Seigneurs et de Castillon (Ariège). *Bull. B.R.G.M.*, sect. 1, n° 2, 13 p.

Prix janvier 1977 : 27,00 F

*En vente au :*

*B.R.G.M.*

*Service des Ventes*

*B.P. 6009*

*45018 - ORLÉANS CEDEX*

# NOTICE EXPLICATIVE

## SOMMAIRE

	pages
INTRODUCTION .....	2
FORMATIONS PALÉOZOÏQUES DES MASSIFS DE L'ARIZE ET DES TROIS-SEIGNEURS .....	2
<i>DESCRIPTION DES TERRAINS</i> .....	2
<i>MÉTAMORPHISME GÉNÉRAL ET ANATEXIE DANS LES MASSIFS NORD- PYRÉNÉENS DE L'ARIZE ET DES TROIS-SEIGNEURS</i> .....	6
<i>STRUCTURE DES FORMATIONS PALÉOZOÏQUES DU MASSIF DE L'ARIZE</i> .	8
<i>DÉFORMATIONS HERCINIENNES DANS LE PALÉOZOÏQUE INFÉRIEUR MÉ- TAMORPHIQUE DES MASSIFS DE L'ARIZE ET DES TROIS-SEIGNEURS</i> ...	10
ROCHES ÉRUPTIVES.....	15
MASSIF DE CASTILLON .....	16
<i>MÉTAMORPHISME ET ANATEXIE</i> .....	16
<i>PÉRIDOTITES, AMPHIBOLITES, ANORTHOSITES</i> .....	17
<i>TECTONIQUE</i> .....	18
CYCLE ALPIN .....	18
<i>CADRE GÉOLOGIQUE GÉNÉRAL</i> .....	18
<i>ZONES ISOPIQUES</i> .....	18
<i>UNITÉS STRUCTURALES</i> .....	20
<i>DESCRIPTION SOMMAIRE DES TERRAINS SÉDIMENTAIRES</i> .....	21
<i>DESCRIPTION SOMMAIRE DES TERRAINS ANTÉ-CÉNOMANIENS MÉTAMOR- PHIQUES</i> .....	28
<i>ROCHES ÉRUPTIVES</i> .....	29
<i>TERRAINS QUATÉRNAIRES ET FORMATIONS SUPERFICIELLES</i> .....	30
RESSOURCES DU SOUS-SOL ET EXPLOITATION .....	31
<i>HYDROGÉOLOGIE</i> .....	31
<i>RESSOURCES MINÉRALES</i> .....	32
DOCUMENTATION COMPLÉMENTAIRE .....	35
<i>BIBLIOGRAPHIE SOMMAIRE</i> .....	35
<i>DOCUMENTS CONSULTABLES</i> .....	39
AUTEURS DE LA NOTICE.....	40

## INTRODUCTION

Le territoire de la feuille Saint-Girons se situe dans le département de l'Ariège. Il s'étend sur le Couserans, au Sud et à l'Ouest, dans le bassin versant du Salat, et sur le Pays de Sérou, au Nord-Est, dans le bassin versant de l'Arize, de part et d'autre d'une ligne de partage des eaux passant par Rimont, le col de Rille, le sommet de Portel, le col de Péguère et le cap du Carmil.

Ce territoire couvre diverses zones qu'on a pris l'habitude de distinguer dans les Pyrénées et qui ont une essence surtout géographique. Il effleure la bordure de la Zone primaire axiale, au Sud-Ouest, où s'élèvent les sommets les plus hauts (crête du cap Ner, 2181 m). Il se développe pour le reste sur la Zone nord-pyrénéenne où se distinguent divers massifs hercyniens, dans de hauts reliefs (massif de Castillon au Sud-Ouest : cap de Bouirex, 1873 m ; massif des Trois-Seigneurs au Sud : tuc de la Coume, 1745 m ; massif de l'Arize au centre : cap du Carmil, 1617 m), et leur couverture mésozoïque dans des secteurs dont la superficie s'agrandit du Sud-Ouest au Nord-Est, tandis que leur altitude décroît (de 1270 m dans le bois de Mirabat ou de 1252 m dans la montagne de Sourroque à 370 m environ dans la basse vallée du Salat et dans la vallée de l'Arize ou à 500 m environ dans les vallées intermédiaires de leurs affluents respectifs, le Baup et l'Artillac). Ces terrains mésozoïques ménagent aussi une dépression intra-montagneuse, le bassin d'Oust et de Massat, dans la haute vallée du Salat et au niveau de ses affluents, le Garbet et l'Arac.

### FORMATIONS PALÉOZOÏQUES DES MASSIFS DE L'ARIZE ET DES TROIS-SEIGNEURS

#### DESCRIPTION DES TERRAINS

**k-o. Cambro-Ordovicien. Complexe schisto-gréseux.** Dans le massif des Trois-Seigneurs se développe, sous les formations du Caradoc, un complexe grésopélitique, azoïque, relativement homogène dans ses termes supérieurs, plus diversifié dans sa partie inférieure. On peut y distinguer :

- *un ensemble supérieur* représenté par des pélites et des pélites gréseuses renfermant des bancs de grès d'épaisseur décimétrique (chapelle Saint-Martin), passant progressivement vers le bas à des alternances rythmiques centimétriques de pélites et pélites gréseuses (pélites rythmiques bien individualisées au village du Port) ;
- *un ensemble inférieur* limité arbitrairement, au sommet, par un niveau micro-conglomératique à quartz bleutés et corrodés. Cet ensemble est constitué par des pélites rythmiques bien litées qui renferment un horizon calcaire de 10 à 20 m de puissance ainsi que des pélites noires (lieu-dit Les Noires). La base de ce second ensemble est plus diversifiée mais n'intéresse pas la partie du massif des Trois-Seigneurs relative à la feuille Saint-Girons. On y reconnaît essentiellement des pélites gréseuses, des grès, des quartzites ainsi que de nombreuses intercalations carbonatées ou micro-conglomératiques. La complexité des déformations ne permet pas d'y établir une succession stratigraphique certaine.

Ces deux ensembles, que l'on peut éventuellement comparer aux séries de Jujols et de Canaveilles décrites par P. Cavet dans les Pyrénées orientales, pourraient représenter l'Ordovicien et le Cambrien.

---

*Note* : Les divergences de vues éventuelles que le lecteur pourrait constater dans le texte de cette notice sont dues au fait que le Service géologique national laisse toute liberté aux différents auteurs pour exposer, sous leur responsabilité, leurs propres interprétations des faits géologiques observés.

05-6. **Ordovicien supérieur : Caradocien. Schistes troués, conglomérats. Schistes satinés.** Les terrains non métamorphiques attribués à l'Ordovicien occupent une large surface au centre du massif de l'Arize, depuis la vallée du Salat à l'Ouest jusqu'au méridien de Tresbens à l'Est. Ses meilleurs affleurements apparaissent tout au long des cours supérieurs du Nert, de l'Artillac et surtout de l'Arize ; les routes et chemins du col de la Crouzette, de Loubères à la tour Laffont et au col des Marrous, et la route d'Alzen à Serres permettent aussi d'excellentes observations.

Ces formations correspondent à une puissante série détritique à grain fin dont l'épaisseur doit être de l'ordre de quelques centaines de mètres. La sédimentation rythmique y présente une alternance de dépôts pélitiques et gréseux. Les lits pélitiques, sombres, verdâtres ou bleutés, ainsi que les intercalations gréseuses plus claires offrent des épaisseurs variables, généralement de l'ordre du millimètre, mais pouvant atteindre 5 cm. Un niveau conglomératique (E.A. Perseil et Cl. Tourenq, 1963) pourrait se situer vers la partie inférieure de cette série. Quelques Brachiopodes : *Orthis*, *Cardiola interrupta*, *Dawidsonia*, ont été découverts (Magnan, 1868) dans l'Ordovicien du pech d'Arbiel (au Sud de Castelnau-Durban).

Dans le massif des Trois-Seigneurs, l'Ordovicien supérieur a été cartographié indépendamment des formations cambro-ordoviciennes sous-jacentes car il est localement bien discernable mais, généralement, le passage du Caradoc aux pélites et pélites gréseuses de l'Ordovicien est difficile à préciser sur le terrain. Les meilleurs affleurements et gisements sont situés à la chapelle Saint-Martin et au voisinage du point coté 812 sur la route de Peyregude. En ce dernier point, on peut observer, de haut en bas, sous les ampélites du Silurien et sur une puissance de 15 à 20 m la succession suivante :

- pélites gris bleuté avec passées de pélites noires ;
- filon de quartz minéralisé en hématite ;
- schistes troués avec niveaux centimétriques silteux et passées calcaires décimétriques fossilifères ;
- grès et conglomérats ;
- quartzites à débit centimétrique et pélites rythmiques de l'Ordovicien inférieur.

Ce gisement et celui de la chapelle Saint-Martin ont fourni de très nombreuses empreintes d'Orthisidés, de Bryozoaires et de Cystidés. D'autres gisements ont fourni des fossiles identiques et en particulier un Cystidé : *Corylocrinus europeus* Quenstedt, caractéristique de l'Asghill (J. Thiébaud, 1956). Localement on peut observer des variations dans la coupe décrite ci-dessus : niveau conglomératique remplacé par des arkoses, comme à Coulobrière (E. Raguin, 1938) ou intercalations gréseuses centimétriques dans les schistes gris bleuté.

s. **Silurien. Ampélites à Graptolites.** Bordant au Nord les formations ordoviciennes, le Silurien du massif de l'Arize s'étend depuis la vallée du Salat à l'Ouest jusqu'au méridien de Montcoustan à l'Est en une bande relativement continue, d'épaisseur variable, parfois décrochée par des accidents transversaux. Les meilleurs affleurements se situent d'Ouest en Est à la carrière de Chunaut, au Sud d'Abères, dans les vallées de l'Artillac et de l'Arize ainsi qu'au Sud de Loubères. Au Sud de cette bande, le Silurien apparaît encore dans trois zones synclinales à l'Est du massif : dans le secteur du col de l'Homme, au Sud de Montredon et sur le versant nord du Montcoustan.

Depuis la découverte par Roussel (1898-1899) de Graptolites au col de Lounne (col de l'Homme), on s'accorde pour attribuer au Silurien un ensemble de schistes carbonés situés entre les pélites gréseuses de l'Ordovicien et les formations à dominance calcaire du Dévonien. Ensemble détritique à grain fin, ce niveau est caractérisé par sa richesse en carbone et la présence fréquente de pyrite. Il a fourni une abondante faune de Graptolites : *Monograptus lapworthi* Barrois, *M. becki* Barrande, *M. convolutus* His., et *M. attenuatus* Hopk. furent signalés par Roussel ; *Monograptus runcinatus* var. *pertinax* Elles et Wood, *M. becki* Barr., *M. flagellaris* Tornq., *M. barrandei* Perner ont

été découverts (J. Keizer, 1953) dans la vallée de l'Artillac et sur le chemin de Sentenac à Cap Long. *Retiolites geinitzianus* Barrande, *Monograptus spiralis* Geinitz, et *M. crenularis* Lapworth furent signalés dans le même secteur (E.A. Perseil et Cl. Tourenq, 1963). L'ensemble de ces faunes traduit la présence des zones 19 à 26 du Llandovery.

Les schistes carbonifères reposent localement (route de Loubères au col des Marrous) sur une quinzaine de mètres de pélites finement schistosées de teinte bleu clair pouvant correspondre à la base du Silurien (partie inférieure du Valentien).

Dans le massif des Trois-Seigneurs, le Silurien est également représenté par des ampélites renfermant localement de rares intercalations de pélites gréseuses. On y reconnaît parfois de nombreuses empreintes de Monograptidés généralement indéterminables. Les meilleurs affleurements sont situés au lieu-dit la Serrette et à l'embranchement de la route d'Eycherboul. Ce dernier gisement a fourni des fragments d'Orthocères et de nombreuses empreintes de Graptolites, en particulier : *Monograptus riccartonensis* Lapw., *M. suessi* Perner, *M. runcinatus* Lapw., *Cyrtograptus* (?) *murchisoni* Carrut, *Retiolites gennitzianus* Barrois, (J. Thiébaud, 1956), espèces qui se situent à la limite du Tarannon et du Wenlock. On y a aussi reconnu : *Monograptus marri* Perner, *M. priodon* Bronn., *Spirograptus turriculatus* (Barr.), *Spirograptus proteus* (Barr.), *Monoclimacis* (?) *galaensis* (Lapw.), *Monograptus (Globosograptus) singularis singularis* (Törnq.), *Plegmotograptus* sp., indiquant un âge Tarannon inférieur, la zone à *Sp. turriculatus* se situant peut-être vers le sommet de cette zone d'après la répartition de *M. (?) galaensis* en Angleterre et de *M. (Gl.) singularis* en Bohême.

**d1-4. Dévonien inférieur et moyen. Calcschistes et calcaires localement dolomités (dD). Argilites à Trilobites (d1-4A).** Les terrains dévoniens sont largement représentés dans le massif de l'Arize ; leurs affleurements, répartis en bandes allongées d'Ouest en Est, correspondent à des anticlinoriums alternant du Sud vers le Nord avec des synclinoriums à cœur carbonifère.

La série dévonienne débute par 10 à 20 mètres de schistes grauwaqueux bleutés à jaunâtres renfermant de nombreux débris de Brachiopodes (Strophoménidés, Rhynchonellidés, Spirifers, *Atrypa* sp.), de Bryozoaires, de Crinoïdes. Sur la bordure nord du massif (le Béal, Peybaqué), un grès jaunâtre à roux à nombreux Brachiopodes (*Atrypa*) et Polypiers coloniaux se substitue aux grauwaques.

Viennent ensuite de 50 à 80 mètres de calcaires bleus, lités à leur partie inférieure, mais devenant rapidement massifs vers le haut. Cette formation offre des fossiles en de nombreux points : Strophoménidés, *Spirifer* sp., *Atrypa* sp., *Orthoceras* à l'Est de Sentenac ; Bryozoaires Fenestellidés près de Peydanes ; *Acrospirifer* sp., *Spinatrypa* sp., *Sieberella* sp., *Leptaena rhomboidalis* Wilck, *Atrypa reticularis* Linné au Sud de Baychenat ; un fragment de Trilobite rapproché du genre *Parahomalonotus* Reed près de Castelnau-Durban.

Au sein des calcaires bleutés se situe un niveau discontinu d'argilites (d1-4A) dont la puissance ne dépasse pas une vingtaine de mètres et qui a livré en plusieurs gisements (700 mètres au Sud de Castelnau-Durban, ainsi que près de la ferme de Rille, etc.) de nombreux Trilobites : *Phacops (Phacops) schlotteimi* Bronn., *Odontochile* sp., *Asteropyge* Hawle et Corda (G. Barrouquère et J. Pillet, 1969). Ce niveau d'argilites, intercalé à l'Est du massif au sein des calcaires bleutés (Montagagne), situé, dans les secteurs occidentaux et septentrionaux, à la partie tout à fait supérieure de ces mêmes calcaires, immédiatement sous les formations de type griotte, semble correspondre à un épisode particulier de sédimentation réalisé de plus en plus tardivement vers l'Ouest et le Nord au cours du Dévonien moyen.

Les calcaires sont souvent envahis à leur partie supérieure par une dolomie secondaire (dD) de teinte rousse localement très développée (Rivièrevert, Camel) pouvant même épigéniser les formations du Dévonien supérieur (Castelnau-Durban).

Au-dessus de la dolomie apparaît, à l'Ouest et au Nord du massif, un calcaire silicifié à grain fin, lui-même dolomitisé dans sa partie inférieure (le Coch, Castelnau-Durban).

d5-7. **Dévonien supérieur. Calcschistes et calcaires « griottes » localement dolomités (dD).** Reposant directement sur les calcaires silicifiés (le Coch) ou sur la dolomie (Montagne), voire même sur les argilites à Trilobites (Lauch, Castelnau-Durban), apparaissent des formations de type noduleux, versicolores, que l'on considère comme représentant le Dévonien supérieur. On observe successivement :

- un niveau discontinu de calcschistes violacés pouvant atteindre une puissance d'une vingtaine de mètres (Lauch, Montagne) ;
- une cinquantaine de mètres de formations à caractère noduleux passant à des calcaires griottes ; ces derniers renferment localement des Goniatites (Bourtol, Fagès) et des Tentaculites. A l'Ouest et au Nord du massif, au sein des calcaires noduleux, on peut observer un passage progressif à des formations de type *pseudo-conglomérat* : les anciens nodules, devenus éléments, atteignent des dimensions de l'ordre du mètre. Les calcaires noduleux ont fourni (vallée de l'Artillac, au Sud de Tourné) une faunule de Conodontes : *Hindeonella deflecta* Hibbard, *Ozarkodina regularis* Branson et Mehl., *Palmatolepis glabra elongata* Holmes, *P. glabra glabra* Ulrich et Bassler, *P. perlobata schindewolfi* Muller, *Polygnathus cf. permatuloidea* Holmes, *Polygnathus triphyllata* Ziegler, *Roundya* sp. (G. Barrouquère, 1968). Cette faune caractérise la zone à *Cheiloceras* et la partie inférieure de la zone à *Platyclimena* du Famennien (to II-to III) ;
- surmontant localement les formations à caractère noduleux, un calcaire massif, gris, à grain fin, dont l'épaisseur est généralement de quelques mètres, termine la série dévonienne et monte dans le Tournaisien inférieur (F. Boyer, S. Krylatov et D. Stoppel, 1974) (le Coch, Montagne).

**Carbonifère.** Formation anté-hercynienne la plus récente, les terrains carbonifères se présentent au cœur de synclinaux complexes bordés par le Dévonien, parfois surmontés par le Permo-Trias discordant.

h1-2a. **Tournaisien et Viséen inférieur. Lydiennes et ampélites à nodules phosphatés.** Niveau largement répandu dans tout le massif de l'Arize, les lydiennes ne forment toutefois pas un horizon continu. Parfois absentes, parfois remplacées par un niveau siliceux blanc (les Gravives) ou par des couches de même nature rouges (Laborie) ou vertes (les Ramès), elles constituent, lorsqu'elles sont présentes, un niveau repère entre les formations dévoniennes et carbonifères. Cet horizon, d'épaisseur généralement faible (2 à 5 mètres), en bancs de 5 centimètres, parfois associé à des ampélites gréseuses, renferme souvent des nodules phosphatés dont les nombreuses exploitations (Eycheil, Tartein, Milles, la Casace, Larbont) sont aujourd'hui abandonnées. Un mince niveau ligniteux inséré dans la lydienne a fourni près de la ferme de Douach des fossiles végétaux mal conservés et près du moulin de l'Estanque : *Aganides* sp., *Merocanites* sp., *Munstoceras cf. inconstans* de Koninck, *Pericyclus niger*.

h2b. **Viséen inférieur et moyen ? Calcaires.** Des calcaires gris à grain fin (5 à 10 mètres), ne se distinguant des calcaires gris du Dévonien supérieur que lorsqu'ils sont séparés de ces derniers par des lydiennes, apparaissent en de rares secteurs (Milles, Douach, Alozy). Ils n'ont jusqu'à présent fourni que des fragments de Conodontes du groupe *Gnathodus* sp. Dans la zone axiale, ces calcaires présentent des niveaux siliceux.

h2c-3. **Viséen supérieur et Namurien. Pélites à débris schisteux avec passées gréseuses (G).** La grande majorité de la surface d'affleurement du Carbonifère est constituée par un complexe schisto-gréseux. Celui-ci débute localement (Milles, Artillac, Laborie) par des schistes verts passant latéralement à des schistes jaune terreux. Au sein de cette formation apparaissent en deux points (près de Cot de Jou, sur la rive gauche du Salat, et près de la grange Bourdette, sur la rive droite) des

conglomérats à éléments de lydienne. La série carbonifère se poursuit par des pélites gréseuses de teinte sombre, plus ou moins bleutées, dont l'épaisseur doit être de l'ordre de quelques dizaines à quelques centaines de mètres. Ces pélites ont fourni dans la vallée du Salat, près de la ferme de Mondette (Caralp, 1894, Delépine, 1935) des Goniatites : *Goniatites granosus* Portlock, *G. falcatus* Roemmer ; des Lamellibranches : *Protoschizodus trigonalis* De Kan, *Posidonia* ; et, à LARBONT (Lartet, 1884) : *Productus giganteus*, *P. semireticulatus* Phillipsia, *Spirifer*, Bryozoaires, Polypiers, Crinoïdes.

r-t. **Permo-Trias. Grès, pélites, conglomérats.** Reposant en discordance sur les formations paléozoïques, pélites, grès et conglomérats se superposent sans ordre déterminé. Les poudingues, d'épaisseur variable, sont formés d'éléments de taille moyenne (1 à 4 centimètres), rarement plus gros (jusqu'à 20 centimètres), de nature variée : grès, calcaire, dolomie, lydienne. Le ciment, argilo-gréseux, présente toujours une teinte rouge liée à la présence d'oxydes de fer dont l'exploitation est actuellement abandonnée. Les grès, assez grossier, de teinte rouge, sont formés de grains de quartz (40 microns à 1 millimètre) ; à ces grains sont associés quelques éléments de quartzite, siltite, mica, feldspath. Les pélites, toujours de teinte rouge, n'offrent que rarement un débit schisteux régulier.

#### MÉTAMORPHISME GÉNÉRAL ET ANATEXIE DANS LES MASSIFS NORD-PYRÉNÉENS DE L'ARIZE ET DES TROIS-SEIGNEURS

Dans les massifs nord-pyrénéens de l'Arize et des Trois-Seigneurs, le métamorphisme général hercynien, prograde, affecte l'ensemble des séries silurienne et anté-silurienne avec une intensité croissante du Nord au Sud. A la base, la série métamorphique a subi l'anatexie, puis une phase de rétro-morphose.

On a reporté sur la carte les principaux isogrades tels qu'on peut les définir sur le terrain par l'apparition (isograde +) ou la disparition (isograde -) de minéraux facilement identifiables à l'œil nu ou à la loupe. On a ainsi distingué trois isogrades délimitant quatre zones de métamorphisme. Seules les trois premières sont représentées dans la partie du massif des Trois-Seigneurs qui intéresse la feuille Saint-Girons.

Z<sup>se-chl</sup>. **Zone à sérícite-chlorite.** Elle recouvre, dans le massif de l'Arize et dans celui des Trois-Seigneurs, plus de la moitié de la surface occupée par le Paléozoïque inférieur. Cette zone est caractérisée par l'association : muscovite + chlorite.

Quartz et albite participent aux paragéneses et les minéraux accessoires sont représentés par le zircon, l'apatite, la tourmaline, le sphène (la pyrophyllite n'a pas fait l'objet d'une recherche aux rayons X).

Z<sup>mu-bi</sup>. **Zone à muscovite-biotite.** Elle est représentée dans les deux massifs. Les associations rencontrées sont les suivantes : chlorite + muscovite + biotite ; muscovite + biotite.

Le quartz participe à toutes les paragéneses ; le plagioclase est encore de l'albite au début de cette zone et une albite-oligoclase à la base. Dans le massif des Trois-Seigneurs, l'isograde biotite (+) semble coïncider avec l'isograde grenat (+) (almandin-spessartine). On observe, en effet, l'apparition du grenat avec la biotite, mais sa répartition sporadique et sa petite taille n'ont pas permis de tracer un isograde précis. Les minéraux accessoires sont identiques à ceux de la zone précédente.

Z<sup>bi-and</sup>. **Zone à biotite-andalousite ou à biotite-andalousite-cordiérite.** Elle est représentée dans les deux massifs. On n'a pas séparé les isogrades andalousite (+) et cordiérite (+). En effet, dans la partie occidentale du massif de l'Arize (secteur de Biert et Encenou), l'andalousite apparaît avant la cordiérite ; par contre, dans la partie orientale du massif, les deux minéraux cristallisent simultanément. Dans le massif des Trois-Seigneurs l'apparition de l'andalousite précède celle de la cordiérite d'une dizaine de mètres. Dans cette zone, la cristallisation des porphyroblastes de silicates d'alumine



introduit une grande diversité dans les paragénèses qui se succèdent rapidement sur le terrain ; on peut observer les associations suivantes : andalousite + chlorite + muscovite + biotite ; cordiérite + chlorite + muscovite + biotite ; andalousite + muscovite + biotite ; andalousite + cordiérite + muscovite + biotite ; andalousite + grenat + muscovite + biotite ; andalousite + cordiérite + grenat + muscovite + biotite ; grenat + biotite.

Le quartz participe à toutes ces paragénèses, sauf à la dernière, et le plagioclase, lorsqu'il est représenté, est un oligoclase ou une andésine.

A la base de la zone à andalousite, la sillimanite apparaît sous la forme fibrolite, intimement associée à la biotite ; l'andalousite persiste fréquemment et la sillimanite se développe alors à son contact. A la base de la zone, la sillimanite remplace l'andalousite. Les paragénèses observées sont les suivantes : (andalousite) — sillimanite + muscovite + biotite ; sillimanite + muscovite + biotite ; sillimanite + cordiérite + muscovite + biotite ; sillimanite + cordiérite + grenat + muscovite + biotite.

Le quartz participe à toutes les paragénèses et les plagioclases ont des teneurs en anorthite variables (oligoclase à andésine).

$M^{1-2}Z^{si-or}$ . Zone à sillimanite-feldspath potassique (microcline). L'isograde feldspath potassique (+) coïncide avec l'isograde muscovite (-) et correspond à l'apparition des phénomènes anatectiques.

Dans le massif de l'Arize, on a distingué, de haut en bas, des *métatexites* (50 à 200 m de puissance) passant à des *diatexites* qui constituent, sur cette feuille, la majeure partie des *migmatites* du massif de l'Arize.

Les *métatexites* ( $\xi^2$ ) sont constituées par un paléosome (micaschistes à sillimanite) et un leucosome, en filons, concordants ou non avec la schistosité, à texture pegmatique, aplitique ou granitique. Les paragénèses sont relativement constantes : sillimanite-biotite-quartz-plagioclase (An 20) ou sillimanite-biotite-quartz-plagioclase-microcline.

Le leucosome se présente sous deux aspects. Il constitue soit des mobilisats quartzo-plagioclasiques avec rares microclines perthitiques, concordants avec la schistosité, soit des filons centimétriques à quartz-albite-microcline, recoupant cette dernière et s'injectant parfois dans les plans axiaux de plis post-schisteux.

Les *diatexites* ( $M_{si-or}$ ) présentent des aspects plus homogènes liés à une anatexie généralisée. Le paléosome n'est plus représenté que par des enclaves surmicacées ou des *schlieren*. Le leucosome, d'aspect granitoïde, présente différents types pétrographiques : des granodiorites, des quartz-diorites, des granites leucocrates à muscovite, des granites à biotite et muscovite.

Les *granodiorites* et les *quartzodiorites* constituent la masse principale des diatexites et se caractérisent par la paragénèse : quartz + oligoclase (An 15 à 25) + biotite + microcline + sillimanite + cordiérite + apatite. Le microcline est présent en faible pourcentage et la muscovite secondaire apparaît en lamelles automorphes remplaçant fréquemment la biotite.

Les *granites leucocrates à muscovite* se développent en masses lenticulaires sous les métatexites ; ils ne présentent aucune texture orientée et la composition minéralogique assez constante est caractérisée par l'association : quartz + oligoclase + microcline + muscovite.

Les *granites à biotite et muscovite* se développent essentiellement à la base des diatexites et se caractérisent par la présence de gros porphyroblastes de microcline qui se concentrent fréquemment en filons et dans la masse granitique. La muscovite est liée aux phénomènes rétomorphiques.

$M_{si-or-cd}$ . Dans les métatexites, on a noté ainsi des roches qui affleurent au Sud-Est du village de Lacourt, et dont on ne connaît pas la signification exacte, car elles sont entièrement isolées par le granite de Lacourt de l'ensemble de la série métamorphique du massif de l'Arize. Ce sont des roches équantes à textures de cornéennes, massives,

peu litées et caractérisées par la paragégnèse : quartz + plagioclase + biotite + muscovite + cordiérite  $\pm$  andalousite  $\pm$  sillimanite  $\pm$  corindon  $\pm$  microcline. Nous les avons arbitrairement rattachées aux diatexites.

### Les phénomènes de rétro-morphose

Au métamorphisme prograde et à l'anatexie se superpose une phase de rétro-morphose qui présente un maximum d'intensité dans les micaschistes, au voisinage de l'isograde d'anatexie. Elle se manifeste suivant plusieurs modalités : transformation partielle de la biotite en chlorite, développement de muscovite secondaire mimétique des biotites et muscovites primaires, avec formations d'arcs polygonaux. Dans la zone à andalousite, les porphyroblastes de silicates d'alumine sont partiellement remplacés par de grandes lamelles de muscovite. La muscovitisation s'accompagne fréquemment d'une tourmalinisation (Sud d'Encenou) ; les paragégnèses observées sont alors caractérisées par l'association quartz, muscovite et tourmaline. Parfois même, la cordiérite apparaît de formation tardive car elle se présente en larges plages limpides moulant les minéraux syn-métamorphiques.

Ces phénomènes, en particulier l'apparition de muscovite secondaire, s'expliquent par la percolation des formations métamorphiques par les solutions post-magmatiques liées à la cristallisation des bains anatectiques, phénomène déjà invoqué par G. Guitard, en 1965, pour le massif du Canigou dans les Pyrénées orientales.

### STRUCTURE DES FORMATIONS PALÉOZOÏQUES DU MASSIF DE L'ARIZE

Entre les villes de Foix à l'Est et de Saint-Girons au Nord-Ouest, le massif de l'Arize constitue le plus septentrional, mais aussi le plus étendu des massifs hercyniens de la Zone nord-pyrénéenne. Il est séparé du massif des Trois-Seigneurs, au Sud, par un grand accident longitudinal qui passe au col de Port et disparaît vers l'Est sous le bassin de Tarascon. A l'Est, des accidents sub-méridiens le décrochent du massif du Saint-Barthélémy. Recouvert au Nord par les formations post-hercyniennes discordantes du Pays de Sérou, localement faillées, il est séparé du Mésozoïque de la montagne de Sourroque à l'Ouest par l'accident sub-méridien de Cot de Jou jalonné d'intrusions ophitiques.

Les terrains sédimentaires paléozoïques couvrent approximativement, au Nord des formations métamorphiques, la moitié septentrionale du massif de l'Arize. Ils se présentent, du Nord vers le Sud, en une succession de plis synclinaux à cœur carbonifère et anticlinaux à cœur dévonien, allongés parallèlement en direction ouest-est, et successivement décalés vers le Nord-Est. Ces grandes structures, ainsi que les nombreux plis de détail qui les accompagnent, se caractérisent par un déversement général vers le Nord, qui se transforme localement en chevauchement. Ce déversement est d'ailleurs souligné par le plongement quasi constant vers le Sud, suivant des angles très variables, des plans de la schistosité. On distingue ainsi du Sud-Ouest vers le Nord-Est :

- le synclinal de Rivèrenert, pincé, à flancs déjetés au Nord, disparaissant vers l'Est au méridien de Rivèrenert dans une zone fortement déformée ;
- l'anticlinal de la Moulasse ;
- le synclinorium de Cuilleré essentiellement formé par les séries gréso-pélitiques du Carbonifère, limité à l'Ouest par l'accident de Cot de Jou, disparaissant au Nord sous le front d'érosion de la série mésozoïque discordante ;
- l'anticlinal du Casalas à cœur dévonien, scindé à l'Ouest en deux branches anticlinales, se poursuivant vers l'Est au-delà des vallées de l'Artillac et de l'Arize, parfois légèrement chevauchant vers le Nord (dans la vallée de l'Artillac, près de Tourné) ;
- le synclinal de Larbont, déversé au Nord sur toute sa longueur ;

— l'anticlinorium de Camel, entre les vallées de l'Artillac à l'Est et de l'Arize à l'Ouest, affecté de nombreux plis déversés à faillés, voire chevauchant vers le Nord (Peybaqué).

Quatre types d'éléments structuraux liés à la tectonique apparaissent dans le massif de l'Arize.

- On observe des plis, à toutes les échelles ; les uns, à axe est—ouest, caractérisent la structure cartographique ; ils présentent deux points communs : l'orientation générale de leur axe toujours voisine de  $N90^{\circ}E$ , cet axe plongeant tantôt à l'Est tantôt à l'Ouest suivant des valeurs angulaires ne dépassant jamais  $30^{\circ}$ , leur plan axial, plongeant généralement au Sud suivant des valeurs très variables, les plis étant toujours déjetés ou déversés au Nord, voire faillés et même chevauchants. Les autres plis, à axe voisin de Nord—Sud, à plongements d'axe très variables en direction et en intensité, le plus souvent dissymétriques, reprennent soit les nodules allongés des calcaires griottes, soit les linéations fines dans les diverses formations calcschisteuses ; ils sont donc postérieurs aux plis est—ouest responsables de ces linéations.

- Dans les formations du Paléozoïque supérieur s'est développée une schistosité parallèle aux plans axiaux des plis à axe est—ouest. Elle affecte tous les terrains à compétence faible, de l'Ordovicien au Carbonifère. Son plongement constant vers le Sud traduit le style général des plis est—ouest déversés à déjetés au Nord. Elle se réfracte localement, lors du passage d'un lit pélitique à un lit carbonaté. Elle est le plus souvent responsable du débit en crayon des nodules de la formation griotteuse, l'élément pélitique de la roche, précédemment localisé dans les joints de stratification, ayant glissé par fluage dans les joints de schistosité. L'intersection des joints schisteux et des surfaces de stratification est à l'origine des linéations est—ouest.

- Les linéations (axes de plis, allongements de nodules, intersections schistosité-stratification) correspondent à des résultats différents du même plissement majeur du massif ; leur orientation varie entre  $N 70^{\circ}E$  et  $N 110^{\circ}E$  ; leur plongement se fait tantôt à l'Est tantôt à l'Ouest suivant des valeurs n'excédant jamais  $30^{\circ}$ .

- Les cassures (failles, plis failles et chevauchements) sont pour certaines hercyniennes (chevauchement de Peybaqué, de Tourné, accidents de Rivèrenert). Sur la bordure septentrionale du massif, deux types de cassures, les unes est—ouest (Pujol, Micassou), les autres sub-méridiennes, ces dernières étant souvent conjuguées (Cot de Jou, Micou, Brau, Martinat), se sont produites ou bien ont rejoué lors des mouvements pyrénéens. D'autres accidents sub-méridiens conjugués sont d'âge indéterminé (Rougé, Estaniels, Layos).

En dehors des plaines d'Eycheil, de Castelnau-Durban et de Labastide-de-Sérou occupées par des alluvions, et de quelques placages pliocènes (Eycheil), les formations post-hercyniennes discordantes constituent la limite septentrionale du massif de l'Arize.

Tout au long de cette limite, le Permo-Trias plonge très régulièrement vers le Nord suivant des angles variant entre  $35^{\circ}$  et  $60^{\circ}$ , excepté toutefois entre les méridiens de Montels et de Cadarcet à l'Est où la série, renversée, peut atteindre un plongement de  $45^{\circ}$  au Sud.

De cette bordure post-hercynienne régulière se détachent vers l'Est-Sud-Est trois alignements permo-triasiques synclinaux généralement déversés au Sud et à flanc nord faillé. Il s'agit du diverticule synclinal de Pujol qui, s'étendant de Pujol vers l'Est, jusqu'à la vallée du Baup, est limité au Nord par l'accident directionnel de Pujol. Plus à l'Est, le diverticule de Micou s'allonge au-delà de la vallée de l'Artillac où il disparaît par fermeture périsynclinale. Enfin, au méridien de Labastide-de-Sérou, le lambeau de la Coume s'étend sur 2,5 kilomètres, jusqu'au-delà de la vallée de l'Arize.

DÉFORMATIONS HERCYNIENNES DANS LE PALÉOZOÏQUE INFÉRIEUR MÉTAMORPHIQUE  
DES MASSIFS DE L'ARIZE ET DES TROIS-SEIGNEURS

Dans le Paléozoïque inférieur métamorphique, l'étude des déformations s'avère plus délicate que dans le Paléozoïque supérieur ; on ne peut que rarement mettre en évidence des structures représentables sur la carte car les seules visibles en affleurement sont généralement des schistosités. On observe en effet quatre schistosités hercyniennes dans les massifs de l'Arize et des Trois-Seigneurs.

**Les schistosités dans les différentes zones de métamorphisme**

*La première schistosité S1*, bien visible dans la zone à séricite et chlorite, est une schistosité de flux caractérisée par la cristallisation de la séricite et de la chlorite parallèlement aux plans de stratification. Cette schistosité ne détermine pas de structure susceptible d'être représentée sur la carte mais paraît liée à des micro-charnières de plis isoclinaux couchés dont elle est plan axial (partie orientale du massif de l'Arize, J.C. Soula, 1969).

*La deuxième schistosité S2*, ou schistosité majeure, détermine les structures qu'on peut reporter sur la carte et correspond au stade paroxysmal du métamorphisme. Elle est plan axial des anticlinaux et des synclinaux observés dans le Paléozoïque supérieur. Mais dans le Paléozoïque inférieur, elle se manifeste suivant différentes modalités.

*Dans la zone à séricite et chlorite*, c'est une schistosité de crénulation ou de *strain slip* replissant la première schistosité et réorientant parfois les phyllites.

Dans le massif des Trois-Seigneurs, elle est plan axial de plis concentriques hectométriques à grand rayon de courbure. Orientée approximativement est-ouest et à fort plongement nord, plus rarement sud, son intersection avec les plans de stratification détermine une linéation initialement orientée N 90° à N 100° E, plongeant de 10 à 40° vers l'Ouest (entrée du village du Port, route de Massat à l'étang de Lherz).

Dans le massif de l'Arize, elle est aussi plan axial de plis décamétriques, généralement dissymétriques, à grand rayon de courbure, qui alternent avec des zones de cisaillement (lieu-dit Tartein et pic de Calamane) (fig. 1). Mais, généralement, on l'observe associée à des charnières mineures, centimétriques, qui présentent les caractères de plis semblables. Dans l'ensemble de ce massif, elle est orientée N 80° à N 90° E, avec un fort plongement vers le Nord. Son intersection avec les plans de stratification détermine une linéation très généralement orientée N 80° à N 90° E, horizontale ou plongeant en moyenne de 20° vers l'Ouest.

Cette schistosité détermine dans les deux massifs l'apparition d'une pseudo-stratification ; ce phénomène est bien visible dans les pélites rythmiques du massif des Trois-Seigneurs (village du Port, à côté de la bergerie Sutra). On observe en effet une « migration » du matériel gréseux dans les plans de schistosité, la stratification persistant toutefois (fig. 2). Ce phénomène n'est pas lié à un processus mécanique (glissement suivant les plans de schistosité) mais plutôt à un déplacement de la matière dû aux recristallisations métamorphiques.

Dans le massif de l'Arize, ce phénomène se généralise à la base de la zone à séricite et chlorite mais semble alors s'opérer différemment. La déformation génératrice de la schistosité 2 rend parallèles la stratification et la schistosité et on n'observe plus que des charnières mineures isoclinales (fig. 3).

*Dans les zones à biotite et biotite-andalousite*, les phénomènes de glissement suivant les plans S2 s'accroissent ; c'est le domaine des plis par glissement, de type semblable, avec apparition d'une pseudo-stratification ou pseudo-litage, dans les niveaux gréseux, et d'une schistosité de flux, dans les niveaux phylliteux, avec cristallisation de la muscovite, de la biotite et des silicates d'alumine dans les plans de schistosité.

L'apparition de la pseudo-stratification s'opère donc suivant deux modalités : par

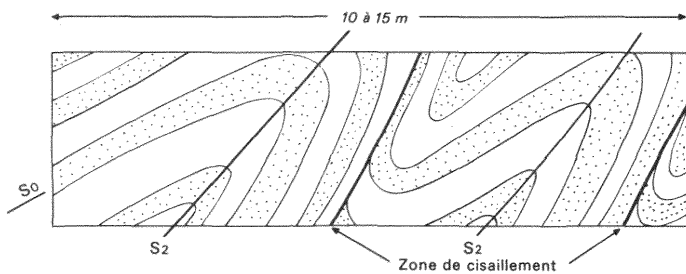


Figure 1

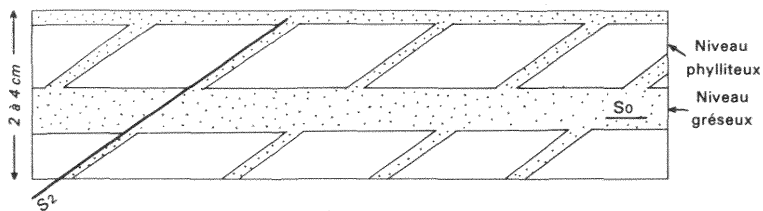


Figure 2

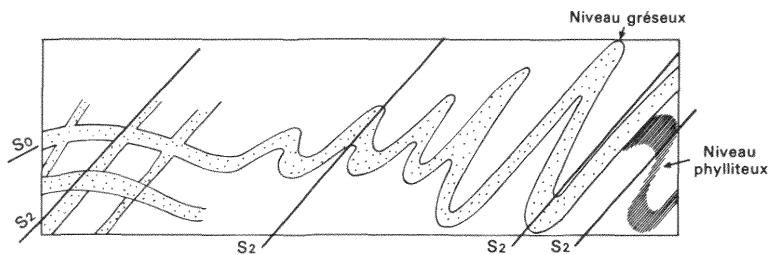


Figure 3

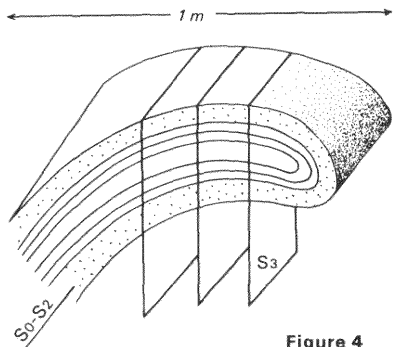


Figure 4

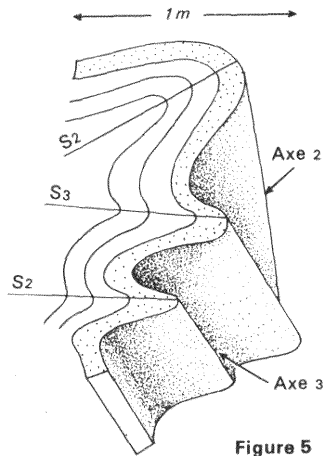


Figure 5

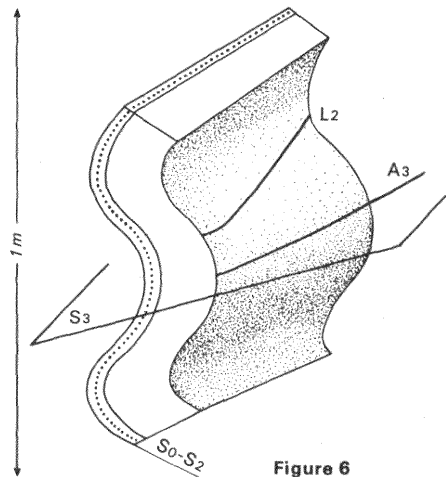


Figure 6

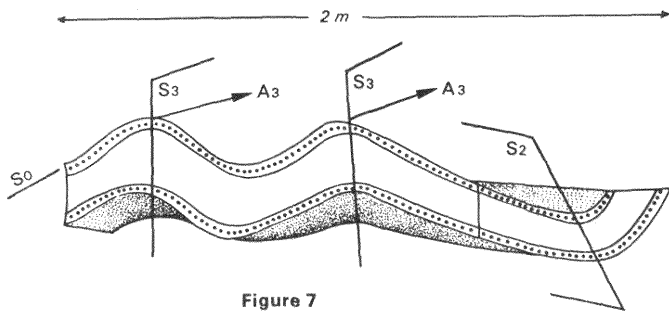
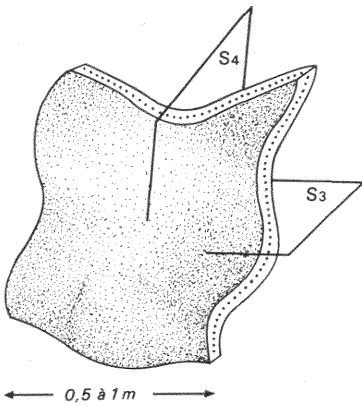
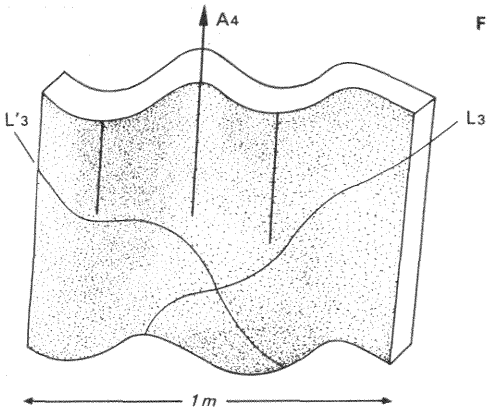
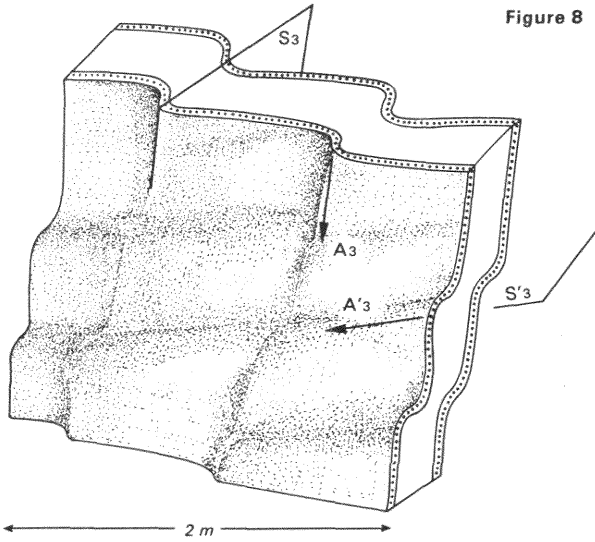


Figure 7



simple transfert de la matière dans les plans de schistosité, à la partie supérieure de la zone à chlorite et séricite, et par isoclinalisation des plis (*shear folding*) dans les zones sous-jacentes.

**La troisième schistosité S3** est généralement la mieux visible en affleurement : elle n'engendre pas de structure qui puisse être représentée sur la carte mais s'accompagne d'un gaufrage des plans de schistosité 2, du moins dans la partie supérieure de l'édifice métamorphique. Elle est associée à différents types de plis.

Dans la zone à séricite et chlorite des deux massifs, la troisième schistosité est liée à des *kink bands* conjugués. D'orientation variable suivant les secteurs dans le massif de l'Arize, dans celui des Trois-Seigneurs les plans de schistosité 3 sont généralement orientés nord-sud plongeant de 20° à l'Ouest et N 10°E plongeant de 20° vers l'Est, les axes conjugués s'orientant N 100° et N 110°E avec des plongements de 30° vers l'Est et vers l'Ouest.

Dans le massif des Trois-Seigneurs, on n'observe fréquemment qu'un seul plan axial des *kink bands* conjugués. Les orientations de la troisième schistosité sont alors plus constantes et oscillent autour de N 45°E avec un plongement de 45° au Sud-Est ; les axes s'orientent alors à N 90°E et plongent régulièrement de 40 à 50° vers l'Est.

A la base de la zone à séricite et chlorite et au début de la zone à biotite, la déformation liée à l'apparition de cette schistosité se manifeste avec des aspects différents dans les deux massifs.

Dans le massif des Trois-Seigneurs, les *kink bands* conjugués sont remplacés par des plis concentriques, largement ouverts, d'amplitude décimétrique, à plans axiaux sub-horizontaux, plongeant en général faiblement vers le Sud. L'intersection des plans S2 et S3 détermine une fine linéation plongeant faiblement vers l'Est.

Dans le massif de l'Arize, les *kink bands* conjugués évoluent vers des plis-chevrons à plans axiaux horizontaux ou à faible pendage vers le Nord ; les axes s'orientent différemment suivant les secteurs.

Dans les deux massifs, on n'observe pas de néogénèse minérale liée à cette schistosité.

Dans la zone à biotite et à biotite-andalousite du massif de l'Arize, ne subsistent plus que des plis-chevrons de plus en plus serrés qui réorientent les biotites et les muscovites dans leurs plans axiaux. Il y a apparition d'une schistosité post-métamorphique sub-horizontale qui se superpose à la schistosité syn-métamorphique née en position verticale. On peut ainsi expliquer la position fréquemment horizontale de la « foliation » des micaschistes par transposition de S2 dans S3.

Cette transposition n'est toutefois pas générale : parfois c'est S3 qui est transposée dans S2, cette dernière jouant alors le rôle de plan d'anisotropie maximale. Cette transposition dépend en effet des angles relatifs entre les deux schistosités. On peut observer les deux phénomènes dans le massif de l'Arize aux environs du village d'Encenou.

**La quatrième schistosité S4** est généralement localisée au voisinage des failles ou dans des secteurs bien délimités (terminaison ouest du massif des Trois-Seigneurs et route forestière de Bellisens dans le massif de l'Arize). C'est une schistosité de fracture ou de crénulation. Elle est associée à des plis chevrons ou des *kink bands* à plans axiaux verticaux orientés N 160° à N 20°E et à axes très redressés. Les plans axiaux sont fréquemment colmatés par du quartz. On ne voit que rarement des superpositions S3-S4 ; il semble que les déformations qui engendrent ces schistosités se relaient suivant les points. De bons affleurements existent une centaine de mètres au Sud de la chapelle Saint-Martin, dans le massif des Trois-Seigneurs.

#### **Les tectoniques superposées : figures d'interférence**

L'existence de stades successifs dans la déformation se traduit sur le terrain par la présence de figures d'interférence qui confèrent aux roches des aspects complexes. Ces



figures n'ont pas pu être mises en évidence à l'échelle de la carte, soit par manque d'affleurement ou de niveau repère, soit tout simplement, parce qu'elles ne s'observent qu'à grande échelle.

**Superposition des deuxième et troisième déformations.** Zone à séricite et chlorite du massif de l'Arize :

- route col de Péguère—col de la Crouzette : plis droits superposés à des plis couchés. Les plans axiaux des plis sont orthogonaux et leurs axes parallèles (fig. 4, 5, 6) ;
- col du Pradel : figures d'interférence en « dômes et bassins ». Superposition de plis droits à des plis droits. Les plans axiaux et les axes des plis sont orthogonaux (fig. 7).

**Superposition due aux kink bands conjugués de la troisième déformation.** Zone à séricite et chlorite des deux massifs. Les figures d'interférence sont en dômes et bassins :

- massif des Trois-Seigneurs : route du Port à Arac ;
- massif de l'Arize : crête du Pourtet (fig. 8).

**Superposition de la troisième et de la quatrième déformation.** Zone à séricite et chlorite des deux massifs. Les figures de superposition sont encore de type dômes et bassins ; fort plissement de la linéation 3 par les chevrons 4 :

- massif des Trois-Seigneurs : route de Massat au Port (fig. 9) ;
- massif de l'Arize : route de Bellissens (fig. 10).

Les quatre phases de déformations mises en évidence dans les deux massifs correspondent en fait à une évolution continue de la déformation. Elles ne doivent en aucun cas figer les phénomènes tectoniques. Parmi ces déformations, la seconde détermine la structure prédominante des roches et les méga-structures. L'évolution des différentes schistosités (pseudo-stratification, transposition) montre avec évidence qu'il serait illusoire d'établir une stratigraphie ou même de tenter une évaluation approximative des épaisseurs, dans le Paléozoïque inférieur.

## ROCHES ÉRUPTIVES

$\gamma^4$ . Les granodiorites constituent deux massifs importants, ceux de Lacourt et d'Ercé, et celui, plus réduit, de Rogalle. Ce sont des massifs homogènes à rares enclaves de nature dioritique (entrée du village d'Ercé). La composition minéralogique est relativement constante : quartz, microcline, plagioclase (oligoclase à andésine), biotite avec, parfois, quelques plages de hornblende. Localement le pourcentage en microcline augmente et ce sont alors des granites à biotite qui se développent (Soulan).

Dans la granodiorite de Lacourt, on observe quelques variations locales. A Quercabanac, affleurent des diorites quartziques et des granodiorites à biotites arrondies sub-automorphes, tandis qu'à Castet-d'Aleu, ce sont essentiellement des granodiorites à texture planaire.

$\gamma_{bm}^2$ . Granite à biotite et muscovite de la Ruse

$\alpha\pi$ . Massif aplo-pegmatitique du pic de l'Estibat. Dans le massif des Trois-Seigneurs, on observe de très nombreux filons d'aplite et de pegmatite à biotite ou à muscovite et tourmaline. On a noté  $\gamma_{bm}^2$  un massif de granite à biotite et muscovite à tendance fréquemment aplitique qui se développe au voisinage de la Ruse et  $\alpha\pi$  un massif aplo-pegmatitique associé aux micaschistes du pic de l'Estibat et caractérisé par une association intime d'aplitites et de pegmatites.

**Métamorphisme de contact.** Le métamorphisme de contact affecte essentiellement les formations siluriennes et infra-siluriennes ; le Dévonien n'est généralement pas métamorphique, on n'y observe pas de néogénèse minérale, tout au plus note-t-on une simple recristallisation de la calcite.

$k\text{-}0\xi_{b}^2$ ,  $k\text{-}0\xi_{\text{and}}^2$ . Les pélites infra-siluriennes modifiées dans l'auréole de métamorphisme de contact se présentent sous l'aspect de schistes tachetés (néogénèse d'andalousite), de micaschistes à biotite-muscovite-sillimanite (Castet-d'Aleu) ou de cornéennes à biotite-muscovite-andalousite (Lacourt, ancienne tour signal de Chnaud).

Les ampélites du Silurien renferment de très beaux prismes d'andalousite var. chiastolite (Lacourt, carrière de la tour signal de Chnaud).

## MASSIF DE CASTILLON

### MÉTAMORPHISME ET ANATEXIE

Le massif de Castillon diffère des massifs nord-pyrénéens de l'Arize et des Trois-Seigneurs, car il est exclusivement constitué par des formations catazonales. On n'y observe, ni le Paléozoïque supérieur, ni les différentes zones de métamorphisme décrites dans les deux autres massifs. Les formations métamorphiques sont toutes situées dans la zone à sillimanite—feldspath potassique. On a donc été conduit à y cartographier des types pétrographiques nettement distincts et on a reconnu, de haut en bas :

$\xi_{bs}^2$ . Des gneiss à biotite et grenat (gneiss de Bethmale), d'une puissance de 400 m en affleurement, caractérisés par la paragenèse : quartz + microcline + oligoclase + biotite + sillimanite fibreuse + grenat  $\pm$  cordiérite  $\pm$  disthène  $\pm$  andalousite. Intimement associée à cette paragenèse, on observe (échelle de la lame mince) une paragenèse où l'hypersthène coexiste avec la biotite, le grenat et parfois la cordiérite.

Ces gneiss couvrent toute la partie nord-occidentale du massif et se présentent sous des aspects variés : gneiss lités, gneiss migmatitiques ou gneiss granitoïdes. De bons affleurements s'observent dans la vallée de Bethmale, au lieu-dit les Ribes.

$\xi^1$ . Gneiss kinzigitiques ou khondalitiques (gneiss de Héran) (50 à 400 m de puissance en affleurement, suivant les points). Ces deux types de gneiss sont intimement associés sur le terrain.

On y observe la paragenèse suivante : quartz  $\pm$  orthose perthitique  $\pm$  plagioclase + grenat + biotite + sillimanite prismatique  $\pm$  cordiérite  $\pm$  disthène  $\pm$  andalousite  $\pm$  spinelle + muscovite secondaire. Le grenat présente une composition oscillant autour de [Py29-Alm68-Sp2-(And+Gr) 1].

Ce sont des gneiss migmatitiques, assez bien lités qui montrent une alternance de lits centimétriques, riches en biotite, grenat et sillimanite, et de lits leucocrates à quartz, orthose perthitique et plagioclase.

L'observation microscopique montre avec évidence que la cordiérite se développe aux dépens du grenat en dessinant de magnifiques figures de corrosion, de même que la sillimanite qui enveloppe souvent ce dernier, tandis que la biotite s'insinue fréquemment dans les fractures du grenat ou se développe à ses dépens dans les zones abritées.

$\lambda_{cd}^3$ . Des leptynites à cordiérite, de puissance très variable (50 à 300 m), se caractérisent par la présence constante de cordiérite en taches spongieuses ou en association avec le quartz dans des filons centimétriques, qui recourent la foliation. On y observe un important réseau filonien, sécant sur la foliation, qui réalise fréquemment des aspects de brèches d'injection (ruisseau de Rémillasse). Ce réseau filonien : quartz + orthose perthitique + plagioclase (An 20-40) émet de fines apophyses qui s'insinuent dans la foliation et sont frangées aux épontes par un développement de biotite et de grenat. Ce dernier ne se présente souvent que sous la forme de rares îlots entourés par un feutrage de séricite, rappelant alors des taches de cordiérite.

$\lambda^3$ . **Leptynites à grenat, leptynites basales** (E. Raguin, 1938, J. Thiébaud, 1964) (puissance : 300 à 350 m). Ce sont des roches massives ou litées, caractérisées par la présence constante du grenat (Py40-Alm57-Sp1-(And+Gr) 2, valeurs moyennes) et par la paragénèse : quartz + orthose perthitique + plagioclase (An 10-15) + grenat + sillimanite prismatique + rares lamelles de biotite.

Ces leptynites s'observent bien à la terminaison sud-est du massif de Castillon ou à Artiguenard, Burelle, Plagnol (dans ce dernier gisement, ce sont des leptynites sans silicate d'alumine).

#### PÉRIDOTITES, AMPHIBOLITES, ANORTHOSITES

Dans la partie méridionale du massif de Castillon, dans le bois de Souleille d'Esbins, au lieu-dit Coure du Loup (x = 500,60 ; y = 63,20) un massif de roches basiques et ultrabasiques se développe sous les gneiss kinzigitiques et khondaliques (\*). Il se caractérise essentiellement par un intense rubanement associant intimement ces deux types de roches, principalement des péridotites et des amphibolites.

##### Péridotites

Les péridotites sont surtout représentées par des masses de dunités (spinelle + olivine) associées à des harzburgites (spinelle + olivine + enstatite) et à des péridotites à amphibole (spinelle + olivine + enstatite + amphibole). Dans ces dernières, le rubanement se manifeste même jusqu'à l'échelle millimétrique et on observe alors une grande diversité dans les paragénèses.

L'amphibole (pargasite) constitue des lits exclusivement pargasitiques, ou bien participe à des associations telles que : spinelle-olivine-pargasite, spinelle-olivine-enstatite-pargasite, olivine-enstatite-pargasite, olivine-pargasite, spinelle-pargasite. Des lits d'enstatite ou d'enstatite à olivine y sont fréquemment associés.

##### Amphibolites

Les amphibolites, en bancs centimétriques à métriques, régulièrement intercalées dans les péridotites, sont généralement frangées aux épontes par des pargasites. On y reconnaît essentiellement :

- des amphibolites banales : plagioclase (An 65-85) + pargasite ;
- des amphibolites à saphirine : plagioclase (An 85-94) + pargasite + saphirine + spinelle et enstatite en association symplectitique ;
- des amphibolites à gédrite : plagioclase (An 85) + pargasite + gédrite ± saphirine ± spinelle ;
- des amphibolites à corindon et zoïsite : plagioclase (An 85) + pargasite ± saphirine + corindon + zoïsite.

##### Anorthosites

Les anorthosites, en bancs centimétriques ou décimétriques, intercalées dans les amphibolites, sont représentées par des anorthosites, des anorthosites à corindon, des anorthosites à corindon et saphirine.

On considère que les amphibolites et les anorthosites représentent les produits de la cristallisation fractionnée, sous des conditions hydratées, d'un liquide issu de la fusion partielle d'une lherzolite laissant un résidu dunitique et harzburgitique.

(\*) La découverte récente de ce massif et l'importance de la couverture végétale ne nous ont pas permis d'en préciser l'extension. Nous ne l'avons donc pas représenté sur cette feuille.

## TECTONIQUE

Dans le massif de Castillon, l'ensemble de la série métamorphique s'oriente en direction NE-SW et plonge faiblement de 0 à 30° vers le Nord-Ouest. L'étude structurale et la pétrofabrication montrent que, contrairement aux autres massifs nord-pyrénéens de l'Arize et des Trois-Seigneurs, la seule linéation observable est généralement orientée N 20° à N 50°E avec un faible plongement vers le Nord-Est.

Dans les leptynites basales, cette linéation est liée à une isoclinalisation générale de la série ; elle est soulignée par un allongement des prismes de sillimanite ou par des lamelles de biotite. Dans les gneiss, elle s'observe en relation avec des plis dissymétriques mineurs qui traduisent un déversement général de la série vers le Sud-Est. Cette déformation est contemporaine des phénomènes anatectiques qui affectent, avec une intensité variable, l'ensemble de la série et s'accompagnent d'une néogénèse de biotite, sillimanite et cordiérite.

Encadré par des failles, chevauchant localement les formations du Mésozoïque, situé au sein des formations affectées par le métamorphisme général nord-pyrénéen, le massif de Castillon apparaît avec des caractères nettement différents de ceux des massifs de l'Arize et des Trois-Seigneurs.

La superposition des paragenèses observées, aussi bien dans les gneiss que dans les amphibolites, la présence de péridotites, de gabbros à saphirine, classiquement décrits dans les formations précambriennes, nous conduisent à penser qu'il représente vraisemblablement un fragment du socle précambrien.

## CYCLE ALPIN

### CADRE GÉOLOGIQUE GÉNÉRAL

Les recherches stratigraphiques et structurales récentes réalisées au laboratoire de géologie de l'université Paul-Sabatier de Toulouse nous ont conduit à distinguer dans les Pyrénées des unités structurales comportant des massifs hercyniens déracinés et/ou une couverture post-hercynienne replissée sur le Keuper. Ces unités se regroupent dans des zones structurales qui se superposent à des zones isopiques principales. Elles constituent une chaîne à double déversement, ouverte en éventail de part et d'autre d'une zone de divergence, identifiée dans la bande des terrains anté-cénomaniens métamorphiques, et à amortissement frontal dans ses deux avant-pays. Ainsi a été révélé un domaine interne qui est né sur l'emplacement de la fosse d'un flysch albien métamorphique, le flysch ardoisier, et qui se déverse : au Sud, sur les unités structurales sud-pyrénéennes, à vergence sud, de la Haute Chaîne primaire (terme préféré à celui de Zone primaire axiale, dépourvu de signification structurale) en rapport avec divers blocs du craton sud-pyrénéen et sa marge nord-ibérique ; au Nord, sur les unités structurales nord-pyrénéennes, ou écaillés-nappes, largement chevauchantes au Nord dans un domaine médian, puis dans un domaine externe, en rapport avec les blocs du craton aquitano-languedocien et sa marge sud-aquitaine.

Le territoire de la feuille Saint-Girons illustre les dispositifs décrits dans notre interprétation car il recouvre les principales zones isopiques et structurales distinguées.

### ZONES ISOPIQUES

Les terrains post-hercyniens représentés sur le territoire de la feuille se répartissent en quatre séries sédimentaires : une série anté-flysch étagée du Trias à l'Albien ; une

série de comblement d'âge albien supérieur, avec *flysch ardoisier* profond et complexe flyschôïde du *flysch noir externe* à faciès de talus ; une série transgressive, à faciès marin littoral ou peu profond, étagée du Vraconien supérieur au Turonien ; une série de comblement à faciès de plate-forme et de type flyschôïde, le *flysch à Fucoïdes* turono-sénonien inférieur. Les variations de composition et de distribution de ces diverses séries permettent de caractériser quatre zones isopiques longitudinales (E.J. Debroas et P. Souquet, 1975).

**Domaine interne.** Le domaine interne correspond à la bande des terrains antécénomaniens métamorphiques (J. Ravier, 1959). La série épicontinentale anté-flysch comporte des marnes bariolées du Keuper, associées à des ophites, et des marbres à minéraux rapportés à l'intervalle Lias—Aptien. Des terrigènes apparaissent au-dessus sous la forme des cornéennes du Sud de Seix qu'on peut rapporter à l'Albien ou, mieux, à l'Aptien par comparaison avec la stratigraphie de la bande métamorphique de la région de Tarascon (B. Peybernès et P. Souquet, 1974). Le flysch sus-jacent d'âge albien supérieur ou flysch ardoisier (P. Souquet, 1969) d'Alos—Engomer et de Soueix est épi- ou anchi-métamorphique. Caractéristique d'une accumulation dans une fosse (E.J. Debroas et P. Souquet, 1975), il est en liaison avec des gneiss et des lherzolites. Ce domaine interne ne comporte pas de terrains métamorphiques plus récents : il n'y a pas notamment de Crétacé supérieur métamorphique.

**Domaine médian.** Le domaine médian correspond à l'écaïlle-synclinale de la Lauzère, au-dessus du Trias de Montégut—Montgauch, et aux écaïlles de Luzenac—Saint-Sernin, sous le chevauchement du flysch ardoisier d'Alos—Engomer et de Soueix, ainsi qu'au massif des Trois-Seigneurs et à l'écaïlle de Rieuprègon entre ce dernier massif et celui de l'Arize. La série anté-flysch va du Keuper à l'Albien inférieur. Elle montre des faciès carbonatés de plate-forme au Jurassique, au Néocomien et au Barrémien et des faciès terrigènes de bassin dans le Bédoulien et le Gargasien. Il n'y a pas de flysch albien. Le socle hercynien ou différents terrains de la couverture sont recouverts par des termes variés d'une série de transition, transgressive et discordante, étagée du Vraconien au Turonien (calcarénites de Paloubard au Sud d'Oust, conglomérats de Rogalle, au Nord). Celle-ci précède le *flysch à Fucoïdes* turono-coniacien du bassin d'Oust—Massat.

**Domaine externe.** Le domaine externe correspond au massif de l'Arize et à sa couverture qui occupent près des deux tiers du territoire de la feuille. La série anté-flysch est transgressive vers le Nord et caractérisée par de nombreuses lacunes dans le Lias moyen et supérieur (L. Dubar, 1925 ; J. Rey, 1964) et dans le Jurassique terminal, le Barrémien et le Bédoulien (B. Peybernès, 1971 ; B. Peybernès et P. Souquet, 1972), par la présence de bauxites dans le Crétacé inférieur et par le développement de divers niveaux transgressifs, dans le Lias, le Dogger (L. Brun, B. Peybernès et J. Rey, 1969), le Barrémien, l'Aptien et l'Albien (B. Peybernès et P. Souquet, 1972). Les dépôts terrigènes n'y apparaissent qu'au Clansayésien et à l'Albien inférieur avec les marnes à *Hypacanthoplites*. La couverture se complète par la série flyschôïde du *flysch noir* de l'Albien supérieur représenté, au Nord de Montgauch, dans le synclinal de Caumont et, au Nord de Rimont, dans le synclinal de Marillac ; par l'intermédiaire d'une brèche calcaire à Floridées, ce *flysch noir* se superpose à un substratum de plus en plus ancien vers le Nord poursuivant le mouvement de transgression antérieurement amorcé dans cette direction sur la marge en gradins du craton aquitano-languedocien (E.J. Debroas et P. Souquet, 1975).

**Haute Chaîne primaire.** La Haute Chaîne primaire est ici effleurée dans un de ses compartiments septentrionaux formé de terrains paléozoïques que recoupe le massif granitique de Bordes-sur-Lez. La couverture se réduit à un lambeau de grès rouge permo-triasique et à la bande néocrétacée d'Esbins. Il s'agit là de calcaires et de brèches calcaires cénomano-turonien déposés sur la marge du craton sud-pyrénéen au niveau d'un gradin du talus nord-ibérique (E.J. Debroas et P. Souquet, 1975).

UNITÉS STRUCTURALES

Dans les Pyrénées nous distinguons aujourd'hui des unités structurales qui sont autant de témoins de zones isopiques longitudinales. Dans le domaine interne métamorphique et, au Nord, sur le versant nord-pyrénéen à vergence nord, largement représentés sur la feuille, la plupart de ces unités ont une forme en coin, limitées au Sud, dans leur zone de racine, par des accidents redressés et au Nord, dans une zone de transport tectonique, par des chevauchements assez plats : nous avons choisi de les désigner sous le nom d'écaillés-nappes. Nous les décrivons du Nord au Sud, du domaine externe de la chaîne vers son domaine interne, avant d'aborder la seule unité sud-pyrénéenne à vergence sud ici représentée.

Au domaine externe correspond l'écaillé-nappe de l'Arize constituée par le massif de l'Arize et sa couverture post-hercynienne. Le massif de l'Arize s'ennoe à sa terminaison occidentale sous sa couverture qui enveloppe périclinalement le corps principal du massif dans un compartiment de Saint-Girons : du Sud au Nord s'y succèdent le synclinal déversé au Nord de Sourroque, l'anticlinal du Sarrach, l'aire de *bouillage* triasique des Mariats et le synclinal de Saint-Lizier que remplit l'Albien supérieur de Caumont (Goute-Muguère). En direction de l'Est par contre, le massif de l'Arize qui est solidaire de son tégument de Trias inférieur et de Muschelkalk vient au contact d'éléments de plus en plus septentrionaux d'une couverture décollée sur le Keuper et replissée (avec décollement au niveau du Lias supérieur) dans les compartiments d'Audinac (anticlinal de Bergerat, synclinal d'Audinac, écaillés de Baliar) puis de Durban (anticlinal de Péré—Lescure et synclinal de Marillac dont on n'observe que l'extrémité occidentale à cœur d'Albien supérieur au Nord de Rimont). Ce mouvement de surélévation axiale vers l'Est conduit ainsi le massif de l'Arize en position de recouvrement le long du chevauchement de Croquier (E.J. Debroas et P. Souquet, 1975) sur le Néocrétacé de la demi-fenêtre de Nalzen (feuille Foix) (M. Bilotte, B. Peybernès, J. Rey et P. Souquet, 1975) qui appartient à des unités plus septentrionales encore (feuille le Mas-d'Azil). Le massif de l'Arize s'ennoe sous sa couverture ; mais il participe à des transports tectoniques qui impliquent son déracinement en profondeur. L'écaillé-nappe de l'Arize qui comporte, comme nombre d'unités structurales nord-pyrénéennes à vergence nord, un massif de socle déraciné dans sa partie méridionale est donc, dans son ensemble, chevauchante sur les unités septentrionales plus externes (feuille le Mas-d'Azil).

L'unité structurale de l'Arize est chevauchée au Sud par les unités plus méridionales relevant du domaine médian. Du fait du plongement axial général vers l'Ouest, celles-ci se développent largement à l'Ouest dans l'écaillé-nappe de *Montégut—Montgauch* qui s'avance par-dessus le flanc renversé du synclinal de Sourroque sur l'Albien de son axe. Au-dessus de la semelle triasique les terrains jura-crétacés chevauchants dessinent une succession de replis et d'écaillés échelonnés entre l'anticlinal méridional de Char de Lique et le synclinal frontal du Sarrat de Carrau. A l'arrière, la série se resserre dans une étroite zone de racine où s'étirent latéralement les lanières triasiques et jurassiques redressées des écaillés de *Luzenac—Saint-Sernin* entre les vallées du Lez et du Salat. Plus à l'Est encore, un témoin sub-vertical de cette zone apparaît dans l'écaillé (Rieuprègon) du col de Port dont le Lias, le Jurassique et le Barrémien ont leur prolongement dans la région de Tarascon (B. Peybernès et P. Souquet, 1974).

L'unité structurale des *Trois-Seigneurs* occupe une position plus méridionale et appartient vraisemblablement au domaine médian. Elle est constituée par un socle hercynien que recouvre normalement le Néocrétacé transgressif de la série de transition suivi du *flysch à Fucoïdes*. Structuralement cette unité est profonde et elle se montre chevauchée sur presque toutes ses bordures par les ensembles anté-cénomaniens métamorphiques et par les copeaux paléozoïques subordonnés qui la cernent (à l'exception des abords de la vallée du Salat, à hauteur de Soueix).

Au domaine interne revient la *bande des terrains anté-cénomaniens métamorphiques*. Dans l'axe de la chaîne, cette bande du métamorphisme est limitée par deux chevauchements divergents. Le chevauchement frontal nord du domaine interne amène, sur le massif des Trois-Seigneurs, le copeau gneissique déraciné de Saint-Christau (à l'Ouest de Seix) et des lambeaux de sa couverture marmoréenne, et, sur les écaillés de Luzenac—Saint-Sernin, le *flysch ardoisier* d'Alos—Engomer détaché de tout substratum. Le chevauchement frontal sud amène au contact du bâti hercynien de la Haute Chaîne et du lambeau néocrétacé de couverture d'Esbints les gneiss du massif de Castillon ou des marbres anté-cénomaniens. Cet accident marque la limite entre les éléments internes de l'orogène pyrénéen et le craton sud-pyrénéen. En son sein cette bande métamorphique est occupée par les marbres et les cornéennes du synclinal d'Aulus—Vicdessos dont la terminaison occidentale apparaît à l'Ouest du Salat. Elle y est recoupée par des accidents profonds que jalonnent des pointements de gneiss et chevauchée par le massif de Castillon. Ce massif ramené du tréfonds de l'orogène pyrénéen et coupé de toute racine (E.J. Debroas et P. Souquet, 1973) occupe ici la position structurale la plus élevée dans une écaille-nappe de la bande du métamorphisme au sommet de l'édifice pyrénéen.

L'*unité structurale du Plantach et de Soueix* occupe une position ambiguë. Elle est formée par le flysch ardoisier métamorphique du synclinorium de Soueix qui surmonte des terrains jura-crétacés et elle est limitée par des chevauchements frontaux divergents que jalonnent des écaillés de socle déracinées : massif gneissique du Plantach (B. Peybernès et P. Souquet, 1972), à l'extrémité ouest, sur le Lias des écaillés de Luzenac—Saint-Sernin ; massif schisto-quartzitique ordovicien de Lirbat, à l'extrémité est, sur le Trias du Vignal ; massif silurien de la route du col de Port et d'Aleu sur le flysch sénonien non métamorphique du bassin d'Oust—Massat et sur le massif des Trois-Seigneurs. Une origine interne doit être envisagée pour cette unité et son flysch ardoisier, comme pour celui d'Alos—Engomer et celui de la Vallée de la Ballongue (E.J. Debroas et P. Souquet, 1975).

#### DESCRIPTION SOMMAIRE DES TERRAINS SÉDIMENTAIRES

r-t. **Permo-Trias. Grès rouge (grès, pélites, conglomérats).** Le Grès rouge se développe en bordure du massif de l'Arize dans le tégument qui recouvre normalement le Paléozoïque et aussi dans le noyau de l'anticlinal des Atiels au sein du Keuper décollé de Labastide-de-Sérou. Il s'agit d'un complexe de plusieurs dizaines de mètres d'épaisseur fait de conglomérats, grès et pélites colorés en rouge par des oxydes de fer, jadis exploités localement, à l'Est de Labastide-de-Sérou. On y reconnaît des poudingues quartzeux et des poudingues et brèches à éléments de grès, calcaires, dolomies et lydiennes paléozoïques. Les grès contiennent des gneiss, du quartz et des quartzites, ainsi que des micas et des feldspaths. Cette molasse post-hercynienne est discordante sur le Paléozoïque de l'Arize et représente vraisemblablement le Trias inférieur.

Un mince lambeau de Grès rouge est également conservé sur le Primaire de la Haute Chaîne, au pas de la Core.

t3-5. **Muschelkalk. Calcaires et dolomies.** Dans tous les affleurements du Nord de l'Arize, aussi bien dans le tégument du massif que dans l'anticlinal des Atiels, le Grès rouge du Trias est suivi par des calcaires dolomitiques gris ou roux, massifs ou bien lités ; n'ayant jamais fourni de fossiles ils ont été rapportés au Muschelkalk parce qu'ils

en occupent la place (M. Casteras, feuille Foix à 1/80 000). De la même façon ont été rapportés à cet étage des calcaires massifs sombres à sections de Gastéropodes et Lamellibranches et des calcaires dolomitiques, gréseux et bréchiques (J. Fournier, 1961) qui s'intercalent entre le Silurien et le Keuper d'Aleu, sur la bordure sud de l'unité structurale du Plantach et de Soueix.

t7-9. **Keuper. Argiles bariolées, gypse.** Les dépôts du Trias supérieur sont des argiles bariolées, vertes ou rouge lie-de-vin, parfois gypsifères. Ces argiles sont associées de façon désordonnée à des cargneules, des brèches et à des calcaires dolomitiques jaune chamois. Les dépôts du Trias sont uniformément accompagnés d'ophites ( $\mu\theta^3$ ).

Le Keuper joue un rôle déterminant dans la tectonique pyrénéenne, permettant le chevauchement des unités structurales et, au sein de ces dernières, le décollement et le plissement de la couverture. Il jalonne ainsi sur tout le territoire de la feuille des contacts anormaux.

t10. **Rhétien. Alternance de calcaires en plaquettes et de marnes.** Au Rhétien est rapporté un complexe de marno-calcaires jaunâtres, parfois dolomitiques et à texture vacuolaire, de cargneules jaune-ocre et de marnes vertes et jaunes qui surmonte le Keuper dans la couverture de l'Arize. G. Dubar (1925) a souligné que ces couches sont fossilifères dans la région de Ségalas et de Labastide-de-Sérou ainsi que plus à l'Est (feuille Foix) : *Avicula contorta*, *Cardita austriaca*, *Plicatula intusstriata*, *Bactryllium*. Par contre, vers l'Ouest, c'est-à-dire dans des replis plus méridionaux, les faunes s'appauvrissent par disparition des niveaux de lumachelles tandis que les faciès deviennent plus lagunaires.

t7-10. **Keuper—Rhétien non différenciés. Cargneules, argiles bariolées.** La distinction entre les faciès du Keuper et du Rhétien n'est pas possible au Sud de l'Arize dans le domaine médian et dans le domaine interne métamorphique où la notation t7-10 a été appliquée à une série compréhensive comportant marnes bariolées, cargneules, calcaires chamois, marno-calcaires et calcaires dolomitiques jaunâtres.

t11f. **Hettangien inférieur. Tuf trachytique de Ségalas.** Cette appellation s'applique à des tufs volcaniques qui n'affleurent que dans un compartiment septentrional de la couverture de l'Arize, à l'Est de Rimont, où ils ont été datés de l'Hettangien inférieur par G. Dubar (1925). Décrits par Lacroix (1896), ces tufs ont été étudiés par C. Durand et J. Thiébaud (1970) qui les ont rapportés à un épisode volcanique acide, potassique, tout à fait indépendant des ophites triasiques. Leurs observations sont rappelées ci-après.

L'épaisseur la plus grande est atteinte à 1 km à l'Est de Rimont (100 m) et à 1 km à l'Est de Ségalas (70 m) ; la roche y présente un ciment volcanique fait de granules de teinte vert sombre (0,5 à 1 mm de diamètre) qui relie des éléments de roches sédimentaires calcaires ou calcaréo-marneuses ainsi que des bombes volcaniques, certaines avec une forme ovoïde bien conservée et une texture massive ou scoriacée : il s'agirait là de centres éruptifs. Partout ailleurs le développement des tufs est très réduit, notamment aux extrémités de la zone d'affleurement ; la roche y apparaît comme une sorte de conglomérat renfermant des granules volcaniques dans un ciment calcaire ou calcaréo-marneux teinté en rouge par des oxydes ferriques.

D'après l'étude pétrographique et chimique, le tuf de Ségalas témoigne d'un « volcanisme explosif trachytique dont la caractéristique chimique essentielle est la richesse considérable en potassium des bombes, tandis que les cendres fines tombées dans le bassin de sédimentation ont subi une dévitrification et des transformations qui les ont amenées à l'état d'une association chlorite-montmorillonite ».

t2-4. **Lias inférieur. Calcaires, brèches, dolomies.** Après G. Dubar (1925), on rapporte au Lias inférieur un complexe carbonaté, dépourvu de fossiles, où se succèdent généralement, de bas en haut :

— des brèches dolomitiques sombres, des dolomies grises et des calcaires vacuolaires (Hettangien supérieur et Sinémurien inférieur) ;



— des calcaires massifs clairs, puis rubanés et de teinte bleuté sur 5 à 10 m (Lotharingien).

D'une épaisseur totale de 130 à 150 m, ces assises présentent de larges surfaces d'affleurement à l'Est de Saint-Girons et aussi au Nord de Castelnaud-Durban où les successions sont plusieurs fois répétées par des accidents tectoniques amortis dans la semelle triasique décollée de l'Arize.

l5-l9a. **Pliensbachien-Toarcien-Aalénien inférieur. Calcaires, marnes et lumachelle à *Gryphaea sublobata*.** Les différents terrains du Lias moyen et supérieur ont une distribution très inégale.

Dans le domaine externe, la succession complète ne se rencontre qu'à sa partie méridionale, dans le compartiment de Saint-Girons qui enveloppe périclinalement le corps principal du massif de l'Arize à sa terminaison occidentale.

On y distingue successivement, après G. Dubar (1925) :

**Le Lias moyen** (Pliensbachien) comportant, sur 30 à 50 m, les quatre zones suivantes :

- Zone à *Uptonia jamesoni* qui correspond à des calcaires à oolithes ferrugineuses, riches en *Terebratula subpunctata* ;
- Zone à *Productylioceras davoei* (marnes, calcaires marneux et calcaires gréseux) ;
- Zone à *Amaltheus margaritatus* (marnes) ;
- Zone à *Pleuroceras spinatum* (marnes et calcaires).

Les deux premières zones marquent le Carixien, les deux dernières, le Domérien.

**Le Lias supérieur** (Toarcien et Aalénien inférieur) avec des calcaires oolithiques à *Hildoceras bifrons* suivis de marnes noires feuilletées, pratiquement azoïques. Une assise lumachellique sombre, à abondantes *Gryphaea sublobata* (Aalénien inférieur), les couronne et constitue la base du Dogger.

Cette dernière assise ne s'étend pas, vers l'Est, au-delà des abords de la ville de Saint-Girons. Elle fait défaut dans les compartiments d'Audinac et de Durban où des niveaux plus élevés du Dogger reposent directement sur le Toarcien ou, le plus souvent, sur le Pliensbachien.

Le Lias moyen et supérieur se retrouve également au sein des *écailles de Luzenac—Saint-Sernin* où il n'a pu être subdivisé.

Le Lias moyen et supérieur est un horizon de décollement qui favorise le plissement de la couverture de l'Arize dans le compartiment de Durban par exemple et son morcellement dans les multiples écailles de Luzenac—Saint-Sernin, dans le domaine médian, entre Lez et Salat.

jD. **Jurassique moyen et supérieur. Dolomies noires fétides.** Il s'agit d'un ensemble de dolomies noires qui peuvent s'étager de l'Aalénien au Portlandien avec, çà et là, des septa de calcaires fossilifères du Dogger et du Malm. Là où ils peuvent être représentés sur la carte, ceux-là ont été notés j1-2 ceux-ci j7-8.

j1-2. **Aalénien supérieur à Bathonien supérieur. Calcaires à oncolithes, calcaires ferrugineux à *Pseudocyclamina maynci* et calcaires blancs à *Paracoskinolina occitanica* et *Prækurnubia crusei*.** Les différents termes du Dogger ont une distribution très inégale. Dans le domaine externe une succession complète ne s'observe que dans le compartiment méridional de Saint-Girons. Le flanc nord du synclinal de Sourroque montre ainsi une trentaine de mètres de calcaires et de marnes où se distinguent, de bas en haut (B. Peybernès, 1975) :

- **Aalénien inférieur** : 3 à 4 m de marnes noires et marno-calcaires lumachelliques à Gryphées, riches en *Gryphaea sublobata* ;
- **Aalénien supérieur—Bajocien pro parte** : 8 m de calcaires à oncolithes fournissant *Serpula (Tetraserpula) quadricristata* et *Sarfatiella dubari* ;
- **Passage Bajocien—Bathonien** : 8 m de calcaires ferrugineux en petits bancs. Ils renferment une abondante microfaune (dont *Pseudocyclamina maynci*, *Tro-*

*cholina* gr. *palastiniensis*, *Nautiloculina circularis*, *Discorbis scutuliformis*) associée à quelques Algues (*Cayeuxia*, *Solenopora jurassica*, *Acicularia ? elongata aquitanica* et *Acicularia* sp. 1) ;

- **Bathonien supérieur** : 8 m de calcaires blancs massifs, partiellement dolomités. La biophase y est très diversifiée avec *Paracoskinolina occitanica*, *P. maynci*, *Praekurnubia crusei*, *Ammobaculites coprolithiformis*, *Tr.* gr. *palastiniensis*, *N. circularis*, *Eggerella* sp., l'Organisme *incertae sedis* Aur. et al. 1956 et quelques Nérinées. Le reste du Dogger (Callovien) est dolomitique.

Dans les plis plus septentrionaux du domaine externe qui s'étirent successivement vers le Nord-Est sur le Trias décollé de l'Arize, le Dogger est incomplet en fonction d'un biseau de transgression progressive. On constate en effet la superposition à un substratum liasique de plus en plus ancien de termes du Dogger de plus en plus récents à mesure qu'on passe du synclinal de Sourroque et de l'anticlinal du Sarrat (Aalénien inférieur sur Toarcien) aux anticlinaux de Bergerat et de Péré—Lescure (couches de passage Bajocien—Bathonien sur Toarcien) puis au flanc nord du synclinal de Marillac (Sales : Bathonien supérieur sur Pliensbachien probable).

Dans le domaine médian, le Dogger a été identifié dans un étroit témoin de calcaires à oncolithes de l'Aalénien supérieur—Bajocien au Nord-Ouest de Lirbat sous le hameau de Tartein.

**7-8. Kimméridgien. Calcaires argileux noirs à Lituolidés et calcaires graveleux à Dasycladacées.** Le Malm ne se distingue que dans la partie méridionale du domaine externe, dans le compartiment de Saint-Girons et à un moindre degré dans celui d'Audinac. Dans le domaine médian il a été reconnu au niveau de la partie radicale de l'écaille Montégut—Montgauch à hauteur de Moulis (vallée du Lez).

Les synclinaux de Sourroque et d'Audinac montrent ainsi, au-dessus du Lias :

- 150 à 200 m de dolomies inférieures s'élevant dans l'Oxfordien ;
- quelques dizaines de mètres de brèches polygéniques kimméridgiennes admettant localement une intercalation médiane à *Everticyclammina virguliana* ;
- 200 m d'un complexe calcaréo-dolomitique médian où alternent des dolomies noires, des calcaires argileux noirs, à Lituolidés (7-8), du Kimméridgien inférieur élevé — Kimméridgien supérieur (biozone à *Everticyclammina virguliana*) et également quelques horizons lumachelliques à *Exogyra virgula* ;
- 70 m de dolomies supérieures claires passant vers le haut à des brèches monogéniques grises (brèches portlandiennes de dissolution). Certaines îlots livrent, près de la ferme de Roque (Sud-Ouest de Saint-Girons), quelques *Anchispirocyclus lusitanica* de la biozone portlandienne du même nom.

Dans le compartiment plus septentrional du Durban, la bauxite repose directement sur le complexe calcaréo-dolomitique médian qui ne dépasse pas le Kimméridgien basal et dont les îlots calcaires correspondent pour leur totalité à une formation de calcaires graveleux à Dasycladacées (B. Peybernès, 1975), connue seulement en bordure du continent languedocien (feuilles le Mas-d'Azil, Quillan, Tuchan). Ces îlots livrent une abondante microfaune appartenant à la sous-zone à *Alveosepta jaccardi* de la biozone *Kurnubia palastiniensis* avec : *A. jaccardi*, *K. palastiniensis*, *Parurgonina* n. sp., *Kilianina* aff. *rahonensis*, *Trocholina* cf. *transversarii*, *Labyrinthina mirabilis*, *Nautiloculina oolithica*. On y trouve également de nombreuses Algues dont *Trinocladus perplexus*, *Terquemella*, *Salpingoporella annulata* et *Clypeina jurassica*.

**B. Bauxites.** Les bauxites ne se rencontrent que dans le domaine externe et elles n'occupent que les compartiments septentrionaux d'Audinac et de Durban. Ces bauxites constituent des niveaux discontinus entre un mur jurassique et un toit gargasien hétérochrone. Elles jalonnent une aire de lacune septentrionale pour le Malm, le Néocomien, le Barrémien et le Bédoulien.

**11-4. Néocomien—Barrémien. Calcaires à Trocholines et calcaires urgoniens à**

**Orbitolinidés.** Néocomien et Barrémien ne sont représentés que dans le domaine médian. Ils n'apparaissent ainsi que près des marges de la feuille, à l'Ouest, dans l'écaille-nappe de Montégut—Montgauch et, à l'Est, dans l'écaille du col de Port (Rieuprègon).

La succession la plus complète est réalisée dans les replis frontaux de l'écaille de Montégut, dans le relief de la Lauzère. Elle y est répétée par des accidents et s'établit comme suit :

- **brèche-limite** (Berriasien basal), avec blocs remaniés de dolomies jurassiques et de calcaires du passage Jurassique-Crétacé ;
- **60 m de calcaires à Trocholines et Dasycladacées** du Berriasien supérieur. Ce sont des calcaires fins, bleutés, dolomitiques. Ils livrent *Trocholina alpina-elongata*, *Pseudocyclammina lituus*, *Feurtillia frequens*, *Pseudotextulariella courtionensis*, *Calpionella elliptica*, *C. alpina*, *Calpionellopsis oblonga*, *Tintinnopsella* gr. *carpathica*, *S. annulata*, *Actinoporella podolica* et *Acicularia elongata*. Quelques intercalations lagunaires fournissent des Ostracodes (*Protocythere* gr. *emslandensis*, *Schuleridea*, *Asciocythere*).

Les assises supérieures du Néocomien font défaut sous la transgression barrémienne. Cette lacune est soulignée localement par un fond durci ferrugineux.

- **100 m de calcaires urgo-barrémiens** (Barrémien inférieur), massifs et clairs, très zoogènes. Les débris de macrofossiles y abondent avec des Bryozoaires, des Rudistes, des Echinodermes, des Annélides et des Polypiers, à côté d'une microflore de grandes Dasycladacées très diversifiée : *Actinoporella dalmatica*, *Heteroporella ? paucicalcareia*, *Angioporella fouryae*, *Salpingoporella* aff. *melitae*, *S.* cf. *genevensis*, *Pseudoactinoporella fragilis* et *Acroporella radiočiči*. La microfaune, également fort riche, appartient à la biozone à *Paleodictyoconus* gr. *cuvillieri-barremianus* et comprend en particulier : *Urgonina protuberans*, *Alpillina antiqua*, *Paracoskinolina alpillensis*, *P. sunnilandensis*, *Palaeodictyoconus* gr. *cuvillieri-barremianus*, *Pfenderina globosa*, *Nautiloculina cretacea*, *Melathrokerion* et *Trocholina* gr. *friburgensis*.
- **100 m de calcaires à Annélides.** Il s'agit de calcaires fins, très sombres, riches en tubes de Serpules. Ils renferment *Palorbitolina lenticularis*, *Choffatella decipiens* et *Orbitolinopsis* gr. *cuvillieri-kiliani* et sont attribués au Barrémien supérieur - base du Bédoulien (?).

Dans la partie radicale de cette écaille-nappe, dans l'anticlinal de Char de Lique, l'assise se réduit à un Barrémien calcaréo-bréchiqne ; dans l'écaille sub-verticale du col de Port, elle ne comporte que les calcaires à Annélides. Épais de quelques dizaines de mètres, ils sont directement transgressifs sur les dolomies jurassiques.

Dans le domaine externe, le Néocomien et le Barrémien sont absents, le premier terrain crétacé relevant de divers niveaux de l'Aptien de plus en plus récents vers le Nord.

n5-6. **Bédoulien—Gargasien. Marnes et marno-calcaires.** Les marnes et marno-calcaires bédoulo-gargasien se restreignent au domaine médian et présentent la même répartition que les calcaires barrémiens auxquels ils succèdent dans l'unité de Montégut—Montgauch et l'écaille du col de Port. La meilleure coupe est fournie par la crête du Sarrat de Carau au Sud de Costensac. Elle montre au-dessus des calcaires à Annélides :

- **100 m de marnes à Deshayesites** (ou Marnes de Costensac) riches en petites Ammonites pyriteuses bédouliennes des zones à *Forbesi* et à *Deshayesi*, avec : *Deshayesites forbesi*, *D. multicostatus*, *D. consobrinus* et *Megalytoceras ricordeanum* (M. Collignon et al. 1968 ; J. Esquevin et al. 1971) ;
- **100 m de calcschistes intermédiaires**, d'âge vraisemblablement gargasien ;
- **130 m de marnes et marno-calcaires du Sarrat de Carau** (Clansayésien « inférieur »). Cette formation mixte passe latéralement vers l'Ouest (feuille Aspet) aux calcaires récifaux à Floridées encroûtantes du Clansayésien inférieur. La passée plus massive

qui constitue le Sarrat de Carau renferme des Bryozoaires et des Floridées encroûtantes (*Pseudolithophyllum album*, *Archaeolithothamnium rude* et *Kymalithon belgicum*).

15-6U. **Calcaires urgo-aptiens à *Toucasia* et Orbitolinidés.** Ces calcaires sont très développés dans le domaine externe, ou unité de l'Arize, et notamment dans le compartiment méridional de Saint-Girons où ils comportent quatre formations. Celles-ci se débordent successivement en direction des compartiments plus septentrionaux où la masse calcaire débute avec des termes de plus en plus récents. Les quatre formations distinguées sont les suivantes :

— **Calcaires à *Iraqia*** (passage Bédoulien—Gargasien). Ce sont des calcaires sombres renfermant, dans le synclinal de Sourroque, des intercalations de brèches à éléments de dolomies jurassiques arrachés au substratum immédiat. Ces calcaires correspondent à la sous-zone à *Iraqia simplex* de la biozone à *Palorbitolina lenticularis* et fournissent *P. lenticularis*, *I. simplex*, « *Simplorbitolina* » *praesimplex*, *Choffatella decipiens*, *Pseudocyclammina hedbergi*, *Sabaudia minuta*, *Salpingoporella muehlbergii* et quelques Charophytes.

Épais de 60 m dans la partie médiane du synclinal de Sourroque (Troumajou), ces calcaires se biseautent latéralement vers le Sud-Est en direction de Sengouagneich. Ils s'amincissent aussi vers le Nord, se réduisant à un banc d'un mètre seulement sur le flanc sud du synclinal d'Audinac au toit de la bauxite. Ces calcaires à *Iraqia* ne se retrouvent pas dans les plis plus septentrionaux.

— **Calcaires à *Mesorbitolina parva*** (Gargasien inférieur). Ces calcaires sont très localisés ; ils n'existent que dans la partie médiane du synclinal de Sourroque, leurs limites étant débordées par la formation suivante ;

— **Calcaires à *Pseudochoffatella cuvillieri*** (Gargasien supérieur). Ils sont bien développés (120 m) dans le synclinal de Sourroque (où les *Pseudochoffatelles* sont encore rares) et se réduisent à 30-50 m, dans les synclinaux plus septentrionaux d'Audinac et de Lescalé—Marillac (flanc sud) où ils recouvrent directement les poches de bauxite.

Ce sont des calcaires clairs, plus ou moins argilo-gréseux, contenant une abondante biophase avec *Pseudochoffatella cuvillieri*, *Mesorbitolina minuta*, *M. parva*, *Orbitolinopsis carochi*, *Coskinolinella daguini*, *Pseudocyclammina hedbergi*, *Sabaudia minuta* et, déjà, de rares Floridées (*P. album*, *A. rude*, *Paraphyllum primævum*) ;

— **Calcaires récifaux à Floridées encroûtantes** (Clansayésien « inférieur »). Il s'agit de 100 m environ de calcaires massifs, pétris de Rudistes, où abondent localement les Floridées encroûtantes (*Archaeolithothamnium rude*, *P. album*).

Dans le compartiment de Saint-Girons, ces calcaires sont couronnés par un fond durci (Montfaucon, au Sud-Est de Moulis). Vers les compartiments plus septentrionaux, ils semblent passer latéralement à des marnes et des marno-calcaires. Sur le flanc méridional du synclinal de Lescalé—Marillac, ces derniers livrent une faune du Clansayésien inférieur (zone à *Nolanis*) avec *Nolaniceras nolani* et *Hypacanthoplites jacobii*.

Les calcaires urgo-aptiens existent aussi au Sud du massif de l'Arize, dans les étroites écaillés de la région de Biert. Il s'agit de calcaires à Floridées du Clansayésien « inférieur » directement superposés aux dolomies jurassiques.

Dans le domaine médian, les calcaires urgo-aptiens se fondent dans les marnes bédoulo-gargasiennes. Ils n'apparaissent plus ainsi, dans l'écaillée chevauchante de Montégut, que sous forme de lentilles au sein de ces marnes et au-dessus du niveau bédoulien des marnes de Costensac.

17a. **Marnes noires à spicules et à *Hypacanthoplites*** (Clansayésien à Leymeriellien). Ces marnes se développent dans la couverture du massif de l'Arize, occupant les trois principaux synclinaux de Sourroque—Saint-Lizier, d'Audinac et de Lescalé—Marillac. Dans divers gisements de Montfaucon, de Saint-Lizier et d'Audinac elles fournissent

des Ammonites des zones à *Anglicus* et *Tardefurcata* avec *H. jacobii*, *H. corrugatus*, *H. anglicus*, *H. subelegans*, *H. trivialis*, *H. milletioides*, *Uhligella* gr. *walleranti*, *Rossalites pyrenaicus*, *Hamites tenuicostatus*, *H. shephardi*, *H. elegans*, *Kossmatella* sp. et *Leymeriella tardefurcata* var. *densicostata*.

n7aC. **Calcaires urgo-albiens inférieurs à Floridées (Clansayésien à Leymeriellien).** Uniquement connus sur le flanc sud du synclinal de Lescalé—Marillac, ces calcaires récifaux s'indentent dans les marnes précédentes. Très riches en Floridées branchues (*A. cretacea*, *P. primaevum*), ils ne renferment que de rares *Simplorbitolina manasi* et *Mesorbitolina texana* aux abords de la vallée de l'Arize.

n7bG. **Albien supérieur. Marnes, grès et calcaires gréseux. Brèches à Floridées.** Les terrains de l'Albien supérieur de la feuille, connus dans les synclinaux de Marillac, Caumont (Goute-Muguère) et Sourroque, représentent les témoins les plus méridionaux de la série flyschöide du Flysch noir externe dont le prisme se développe plus au Nord, dans le cadre de la feuille le Mas-d'Azil. Ces terrains se superposent à un substratum variable, de l'Albien inférieur à l'Aptien (puis au Jurassique, Trias et Primaire hors de la feuille), et de plus en plus ancien à mesure qu'on gagne des unités plus septentrionales. Diverses formations organogènes, bioclastiques et terrigènes s'y succèdent et s'y remplacent latéralement.

— **Calcaires urgo-albiens supérieurs et brèches à Floridées** (brèches de Marillac, de Montfaucon). Il s'agit de calcaires à Floridées et de brèches intra-formationnelles et polygéniques également à Floridées, datés de l'Albien supérieur par leur microfauune (*Orbitolina paeneconica*, *Mesorbitolina aperta*, *Neorbitolinopsis conulus*). Dans le flanc sud du synclinal de Lescalé—Marillac cet ensemble, plus calcaire, admet des intercalations de marnes sombres (complexe calcaréo-marneux de Bogue—Roquebrune) rappelant celles de l'Albien inférieur. Sur le flanc nord du pli, les brèches remanient des blocs de dolomies jurassiques qu'elles vont d'ailleurs recouvrir directement plus au Nord (feuille le Mas-d'Azil).

— **Formation bioclastique alternante.** Dans le synclinal de Marillac on y distingue des bancs de microbrèches et de calcarénites gréseuses et granoclassées, à Orbitolines et Floridées, en alternance avec des marnes gréseuses et des marno-calcaires. Dans les synclinaux de Caumont et de Sourroque les dépôts terrigènes deviennent prépondérants en un ensemble argilo-gréseux de granulométrie plus fine.

n7d-C1. **Vraconien-Cénomaniens inférieurs. Brèches et calcaires ferrugineux à Orbitolines** de Paloubard. Cette notation permet de distinguer une assise qui se localise sur la bordure sud du bassin d'Oust entre le Salat et le hameau de Paloubard et qui marque la transgression cénomaniens sur le massif des Trois-Seigneurs. Le granite d'Ercé est ainsi recouvert par un conglomérat de transgression, à ciment d'arkose (quelques centimètres), suivi d'une brèche calcaire ferrugineuse (chenaux de marée) à microfossiles caractéristiques : *Orbitolina paeneconica*, *O. duranddelgai*, *Mesorbitolina aperta*, *Conicorbitolina conica*, *Hensonina lenticularis*, *Favusella washitensis* et des Floridées.

C2-4F. **Cénomaniens-Coniaciens. Série transgressive et Flysch à Fucoïdes.** Sous cette notation sont réunies deux séries qui se localisent sur le massif des Trois-Seigneurs dans le bassin d'Oust—Massat. Elles marquent l'installation du régime marin en milieu de plate-forme jusqu'alors exondé, l'approfondissement et enfin la subsidence et le comblement.

Sur la bordure du bassin d'Oust les niveaux de transgression précédemment décrits (n7d-C1) sont ainsi suivis sur quelques centaines de mètres par des marnes gréseuses, d'abord à Trocholines puis azoïques, couronnées par des micrites à Pithonelles du Turonien.

Sur la bordure nord du bassin les conglomérats granitiques de Rogalle traduisent une évolution comparable en milieu paralique. Des séquences terrigènes positives

(allant de conglomérats à des argiles à lignite) y constituent une méga-séquence négative localisée dans un chenal dont les limites sont débordées par une assise conglomératique transgressive.

Le Flysch à Fucoïdes se réalise au-dessus des pélagites du Turonien en une série hétérogène, à turbidites (P. Souquet et M. Lanau, 1972). Deux ensembles à turbidites Tde-Tce y sont séparés par un ensemble moyen où les turbidites se complètent par la base et deviennent plus épaisses et plus grossières (Saurat) tandis qu'apparaissent des faisceaux de microbrèches de coulées (Oust—Arbas). On note aussi d'autres types de dépôts avec dualité entre sédiments pélagiques autochtones (micrites à Pithonelles homogènes ou à lamines, marnes silteuses à *Globotruncana*) et bioclastiques et terrigènes résédimentés (calcaires microbréchiqes et gréseux et calcarénites à microfaune benthique en bancs très étalés). Des coulées conglomératiques apparaissent localement en intercalation ou au contact d'un substratum recouvert suivant un biseau de comblement.

Les éléments remaniés proviennent pour l'essentiel de la série de transition (calcaires à Préalvéolines et à Pithonelles), mais on y trouve aussi tous les termes antérieurs, socle compris. La glauconie, les débris végétaux, les figures de bioturbation et les marques de courants y sont abondants (direction SW—NE).

L'attribution du Flysch à Fucoïdes au Turono-Coniacien repose sur sa superposition aux dépôts du Turonien et sur l'identification d'une microfaune dans les intervalles supérieurs des turbidites (les intervalles inférieurs ayant fourni des microfossiles benthiques du Cénomaniens remaniés) : *Marginotruncana helvetica*, *M. sigali*, *Praeglobotruncana* gr. *gibba*, *M. coronata*, *M. angusticarinata*, *M. renzi*, *M. aff. tarfayensis*, *M. aff. sinuosa*.

C2-4. **Cénomaniens-Coniaciens. Brèches et calcaires d'Esbints.** Sur la bordure nord de la Haute Chaîne primaire, la couverture est représentée par des brèches, des calcaires et des schistes constituant le lambeau d'Esbints (A.J. Wissink, 1956 ; P. Souquet, 1959). Celui-ci est rapporté au Turono-Sénonien car les brèches remanient des éléments anté-cénomaniens et aussi cénomaniens (calcaires à Préalvéolines) et turoniens (calcaires à Pithonelles). Il s'agit d'un équivalent méridional du Flysch à Fucoïdes accumulé sur la marge nord du craton sud-pyrénéen.

#### DESCRIPTION SOMMAIRE DES TERRAINS ANTÉ-CÉNOMANIENS MÉTAMORPHIQUES

Dans le domaine interne les terrains anté-cénomaniens sont métamorphiques. Les calcaires et dolomies de la série anté-flysch sont transformés (épi-métamorphisme) en marbres à minéraux (scapolites notamment : mizonites) et les pélites en « cornéennes plagioclasiques » (faciès de Vira calcaire) (J. Ravier, 1959), tandis que le Flysch de l'Albien supérieur est représenté (anchi-métamorphisme et épi-métamorphisme) par le flysch ardoisier (P. Souquet, 1969). Il s'agit d'un métamorphisme de haute température—basse pression, polyphasé (B. Azambre, J. Ravier et J. Thiébaud, 1971). A une première phase correspondraient les premiers effets thermiques, propres aux terrains anté-cénomaniens chevauchants ; ils seraient en relation avec la morphotectonique albienne (E.J. Debros et P. Souquet, 1975) et peut-être en contemporanéité avec les manifestations géothermiques révélées par P. Robert (1971) dans l'avant-pays nord-pyrénéen grâce à la mise en évidence d'une variation brutale de flux thermique sous un front de diagénèse anté-cénomaniens. Une seconde phase serait liée à des déformations ultérieures avec recristallisations et schistosité de flux affectant le Crétacé supérieur chevauché, non dans le bassin d'Oust—Massat mais, plus à l'Ouest, dans celui d'Arbas (feuille Aspet) (E.J. Debros et P. Souquet, 1975).

Dans cette partie axiale, métamorphique, de la chaîne des Pyrénées, l'étude stratigraphique est délicate, imprécise. Seuls les terrains énumérés ci-après ont pu être identifiés.

17-10. **Keuper-Rhétien.** Des marnes bariolées et des calcaires chamois à scapolites qui s'associent généralement à des ophites ( $\mu\theta^3$ ) sont rapportés à ces deux étages. On les rencontre notamment au Sud de Luzenac, dans la vallée du Lez, et sur la route du col de Catchaudégué, à l'Ouest de la Soumère, ainsi que dans le lit du ruisseau de Sentenac-d'Oust.

12-4. **Lias inférieur.** Les calcaires, brèches et dolomies du Lias inférieur ont été désignés par la notation 12-4 là où ils demeurent identifiables malgré la recristallisation, près de Seix et de Sentenac-d'Oust et à l'Ouest de la Soumère. C'est avec des réserves que nous rapportons aussi au Lias les calcaires du pic de la Quère et de la barre d'Arpos (calcaires à mizzonites) qui appartiennent à l'unité du Plantach et de Soueix et précèdent le Flysch ardoisier albien.

JD. **Jurassique moyen et supérieur dolomitique.** Ainsi ont été notés des marbres dolomitiques et des dolomies noires attribuables au Jurassique en raison de leur position et de leur nature lithologique. Ils affleurent au Sud-Est de Seix entre le Salat et le hameau de Fouguère.

05-6C. **Crétacé inférieur. Calcaires marmoréens.** Cette notation s'applique à des marbres à scapolites qui surmontent les niveaux dolomitiques du Jurassique et précèdent les *cornéennes* au Sud de Seix. On ne peut dire qu'il s'agit de Néocomien, de Barrémien ou d'Aptien.

t-n. **Trias à Aptien métamorphique. Calcaires marmoréens.** Dans la majeure partie de la bande secondaire métamorphique, la série anté-flysch comporte un puissant ensemble de marbres à minéraux qui peut s'étager du Trias à l'Aptien et où toute chronostratigraphie est impossible. Cet ensemble a été notée t-n.

07aK. **Cornéennes.** Les marbres précédents sont recouverts dans l'axe des synclinaux de la bande métamorphique par un ensemble de pélites noires indurées et parfois silicifiées, traditionnellement qualifiées de *cornéennes*. Elles peuvent représenter aussi bien l'Aptien inférieur que l'Aptien supérieur et l'Albien inférieur.

07bF. **Flysch métamorphique ardoisier de l'Albien supérieur.** Le Flysch ardoisier anchi-métamorphique (P. Souquet, 1969) occupe la bande synclinale d'Alos—Engomer, le synclinorium de Soueix et les affleurements de Sentenac—d'Oust. Il correspond à une série alternante homogène, essentiellement péli-to-gréseuse, d'une épaisseur totale qui a dû excéder 2500 mètres. Des intercalations conglomératiques y ont été notées (a, b) ainsi que des masses de calcaires et dolomies paléozoïques (c, Rogalle) tectoniquement coupées de leurs racines. Des roches vertes basiques et alcalines (J. Thiébaud, 1959) s'y rencontrent également.

L'attribution stratigraphique à l'Albien repose sur l'identification de *Mesorbitolina* gr. *texana-aperta*, *Hensonina lenticularis*, *Favusella washitensis*, *Neomeris* sp. et des Floridées.

Des turbidites (P. Souquet et M. Lanau, 1972) s'associent à d'autres types de séquences terrigènes (E.J. Debros et P. Souquet, 1975) (pélagites, coulées, brèches de glissement et d'écroulement) et à des klippe sédimentaires. Dans l'axe de la chaîne des Pyrénées, le Flysch ardoisier s'affirme comme un dépôt de fosse d'origine tectonique ; il résulte d'une morphotectonique albiennaise à l'origine de l'orogène anté-cénomaniennaise entre craton sud-pyrénéen, au Sud et craton aquitano-languedocien, au Nord.

#### ROCHES ÉRUPTIVES

K<sup>3</sup>. **Spilites du Trias inférieur.** Des affleurements de roches volcaniques anciennement rapportées à des *mélaphyres* s'intercalent dans les formations détritiques du Trias inférieur près de Labastide-de-Sérou, à l'Est du hameau de Sourre. D'après une révision de N. Moore et J. Thiébaud (1962) il s'agit d'albitophyres, d'ortho-

albitophyres et de spilites potassiques. Les minéraux correspondent à des paragenèses de basse température où dominant l'albite ou l'orthose (ou les deux à la fois). Les pyroxènes et périclites originels ont été pseudomorphosés en chlorite et minéraux micacés. Toutes ces laves sont riches en oligiste qui provient vraisemblablement d'un remaniement du fer des Grès rouges par des fumerolles dans le cadre d'un volcanisme albitophyrique *l.s.* triasique, reconnu par ces deux auteurs dans d'autres régions pyrénéennes.

$\mu\theta^3$ . **Ophites.** Les ophites affleurent largement sur le territoire de la feuille et s'associent à des sédiments triasiques. Elles forment une bande large et quasi continue dans le Trias de couverture de l'Arize entre Ségalas, Rimont, Saint-Girons et Lacourt. Partout ailleurs les affleurements sont de moindre importance et jalonnent le tracé d'accidents tectoniques, tels que le front du domaine médian (Montgauch) ou la racine de sa série de couverture (entre Arize et Trois-Seigneurs), les chevauchements bordiers de l'écaille du Plantach et de Soueix (Soueix, Aleu, Biech) et le front du domaine interne (col de Catchaudégué, serre de Serrien, Sentenac-d'Oust, Seix, Sud de Monnetou, Besset). Ces roches sont des dolérites plus ou moins transformées par amphibolitisation, épidotisation et dipyrisation. Plagioclase et augite primaires y sont conservés tandis que l'olivine est fréquemment représentée par des pseudomorphoses et qu'apparaissent des minéraux secondaires variés (amphiboles, épidote, dipyre, séricite, albite, chlorite, oligiste). Des filonnets de prehnite ont été signalés dans les ophites de la région de Rimont, à l'Est de Saint-Girons (M. Fonteilles et S. Muffat, 1970). Le point des travaux sur les ophites des Pyrénées a été fait par J. Thiébaud (1973). Les ophites de la bordure nord de l'Arize ont été étudiées par Ch. Durand-Wackenheim (1974).

$\omega_{1-2}$ . **Lherzolites.** Il n'existe qu'un pointement de lherzolite dans le cadre de la feuille, au sein de l'ophite de serre de Serrien et au front de la bande métamorphique. Cet affleurement, signalé par Lacroix (1893), a pu être figuré grâce aux indications de P. Monchoux. D'après cet auteur (1970), il s'agit d'une lherzolite « porphyroïde » serpentinisée, avec subsistance assez rare de grands cristaux de bronzite, du spinelle et du diopside. La bronzite est souvent transformée en bastite.

$\mu\theta$ . **Roches basiques alcalines (« Episyénites »).** Un affleurement de roche basique alcaline est connu sur la rive droite de Salat (Burguets) et au sein du Flysch ardoisier de Soueix (J. Thiébaud, 1959). La roche renferme de grands cristaux d'amphibole brune, de l'augite et un plagioclase à peu près entièrement albitisé en échiquier ; J. Thiébaud signale en outre des cristaux disséminés d'épidote, de biotite plus ou moins chloritisée, quelques baguettes d'apatite, des grains de sphène et de gros cristaux d'ilménite au moins partiellement transformés en leucoxène. Cette roche se rattache au cortège des roches intrusives dans le Crétacé qui sont plus développées dans la partie occidentale de la chaîne (J. Azambre, feuilles Lourdes et Oloron).

#### TERRAINS QUATERNAIRES ET FORMATIONS SUPERFICIELLES

**FG. Dépôts de glissement. Dépôts morainiques et torrentiels.** Cette notation a été réservée aux dépôts supérieurs de Sentenac-d'Oust où de gros blocs sont emballés dans une matrice fine ; il est possible que les gros blocs proviennent du remaniement de restes morainiques descendus du Bouirech (ces dépôts avaient d'ailleurs été considérés comme glaciaires par les auteurs de la carte Foix à 1/80 000).

**G. Formations glaciaires indifférenciées.** Moraines de la vallée de Garbet.

**Fw. Alluvions des hautes terrasses.** Ces terrasses entourent de façon continue le bassin de Saint-Girons et, un peu à l'aval, portent l'aérodrome d'Antichan. Discontinues à l'amont, on ne les retrouve que dans les bassins de Soulan et d'Oust ; dans ce dernier, il est visible qu'elles passent au-dessus des éléments morainiques les



plus avancés du Garbet. L'état de leur matériel, déjà assez altéré, et leur continuité à l'aval de Saint-Girons, tout au long du Salat, permettent de les raccorder sans difficulté à la terrasse garonnaise de Montréjeau—Saint-Gaudens.

**Fy. Alluvions des moyennes terrasses.** Celles-ci sont bien représentées à l'aval de Saint-Girons et dans les bassins intra-montagnards où elles dominent le cours actuel des rivières de 20 à 25 mètres. L'altération du matériel est peu différente dans les niveaux alluviaux et elle est peu poussée ; seuls quelques granites sont arénisés. On peut la considérer comme corrélative du pléni-glaciaire.

**Fz. Alluvions des basses terrasses.** Ces terrasses forment l'essentiel du plancher du bassin de Saint-Girons et de ceux des bassins intra-montagnards d'Oust et de Massat. Continues dans la partie aval de la vallée du Salat, elles se raccordent, à la cluse de Boussens, à la terrasse garonnaise de la gare de Montréjeau.

**m-p. Alluvions anciennes remaniées (dépôt supérieur de piedmont).** Au-dessus de Saint-Girons commencent les épandages du piedmont du Salat qui se prolongent en direction du Nord vers Lasserre et Lahitère. Sur une épaisseur de 20 à 40 mètres, on a une masse alluviale où sont pris de gros blocs siliceux à patine orangée ; seuls subsistent intacts le quartz et les quartzites ; les autres galets sont « argilisés » et réduits à l'état de fantômes. Les dépôts de la butte du Fajou, à l'Est de Rimont, sont les restes d'un cône de piedmont de l'Artillac.

**Sm-p. Dépôts supérieurs du piedmont soliflués**

**RF. Alluvions anciennes remaniées (dépôt inférieur de piedmont).** On désigne sous ces termes tout un ensemble de formations qui reposent sur le plancher de vastes couloirs d'érosion au débouché de la montagne. Ils peuvent être originaux, associant une matrice fine rubéfiée à des galets et blocs parfois énormes (plusieurs mètres cubes) ; les galets de quartzites y présentent l'altération à cortex caractéristique du Donau. Une grande partie d'entre eux, cependant, sont remaniés d'alluvions plus anciennes et seuls subsistent les galets siliceux.

**C. Colluvions variées et éluvions**

**E. Éboulis fixés et brèches de pente.** Ils constituent un chaos de blocs au pied du crêt sud de Sourroque et résultent de la démolition par le gel quaternaire des calcaires urgoniens.

## RESSOURCES DU SOUS-SOL ET EXPLOITATIONS

### HYDROGÉOLOGIE

Les terrains très diversifiés offrent des possibilités variables mais généralement peu importantes de stockage de l'eau.

Les massifs granitiques présentent une altération de surface qui possède une bonne perméabilité et peut constituer un excellent réservoir lorsque son épaisseur est suffisante. Mais les sources ont généralement un très faible débit en étiage, souvent inférieur à 1 l/s.

Les massifs de migmatites ont une couverture de formation d'altération plus importante, parfois épaisse de plusieurs mètres, susceptible de renfermer des réserves intéressantes. Les sources paraissent plus régulières que sur les granites mais ont toujours un faible débit.

Les terrains ordoviciens schisteux et les terrains siluriens, schisteux et à quelques lentilles calcaires, ne peuvent constituer des réservoirs.

Les calcaires dévoniens sont favorables aux circulations karstiques, de même que les calcaires de la base du Carbonifère.

Le Trias à évaporites peut charger en sels les eaux circulant à son contact.

Les terrains calcaires et calcaréo-marneux du Lias, peu étendus, présentent peu d'intérêt.

Les dolomies jurassiques et les calcaires urgo-aptiens sont favorables aux circulations karstiques.

C'est de calcaires dolomitiques jurassiques que jaillissent les eaux thermales d'Audinac. Il s'agirait d'eaux superficielles s'infiltrant dans les calcaires et circulant jusque dans les formations triasiques. Elles sont sulfatées-calciques, hypothermales, riches en Mg. Leur température est de 20°C et le débit total des six sources atteint 400 m<sup>3</sup>/jour.

A Moulis, dans le prolongement du chaînon jurassique-crétacé de la montagne de Sourrouque et du cap de la Pène qui est extrêmement karstifié, est installé le laboratoire souterrain du C.N.R.S. où, en sus d'études biologiques, sont menées des recherches sur le milieu physique des grottes et en particulier sur la genèse et l'évolution des réseaux karstiques.

Les schistes et grès du Crétacé supérieur, de peu d'extension, ne présentent pas d'intérêt, mis à part quelques niveaux de poudingues.

Les dépôts pliocènes, les terrasses quaternaires et les dépôts glaciaires ont une faible extension et donc une importance nulle pour l'approvisionnement en eau.

La ressource principale de la région est, en fait, constituée par les eaux de surface.

#### RESSOURCES MINÉRALES

Les gîtes minéraux se répartissent en trois ensembles d'inégale importance se superposant à trois domaines structuraux affleurant en partie sur le territoire de la feuille Saint-Girons :

- massif de l'Arize et sa couverture secondaire,
- massif des Trois-Seigneurs et l'étroite zone accidentelle qui le sépare de l'Arize,
- Haute Chaîne primaire.

#### Massif de l'Arize

L'opposition entre les gîtes sédimentaires et les gîtes filoniens (de fracture) est assez nette pour pouvoir classer les très nombreux indices du massif de l'Arize dans ces deux groupes.

#### Gîtes de fracture : filons et imprégnations fissurales

1 — La famille la plus nombreuse est celle des *gîtes à baryte-cuivre du Nord de l'Arize*, placés sur ou au voisinage du front accidentel, dans les terrains paléozoïques et leur couverture triasique. L'association habituelle est baryte, quartz, cuivre gris, chalcopryrite et parfois galène. La mise en place est nettement post-hercynienne. Les indices répertoriés portent la trace de vieux travaux (sur le terrain ou dans les archives) : la Calotte (3-4), Coustalade, Mourtis, Camel, les Atiels (4-4).

Le village de *Camel* est bâti sur un gros amas barytique encaissé dans les dolomies dévoniennes. Certaines formations sont assez homogènes pour avoir donné lieu à une exploitation entre 1919 et 1928. Mais dans l'ensemble, dominent des brèches de baryte, quartz, dolomie à nombreuses mouches d'azurite-malachite.

Près du hameau des *Atiels*, dans le vallon de Pezègues, des vestiges de travaux sont tout ce qui reste d'une exploitation antérieure au 18<sup>ème</sup> siècle, sur un filon mince (0,50 m) mais exceptionnellement riche en cuivre gris, qui serait actuellement entièrement vidé sur 200 m de haut.

Le gîte de *Lagarde* (4-5) est de la même famille mais, contrairement aux autres, c'est de la galène qui domine dans la paragenèse sulfurée (galène, blende, cuivre gris, chalcoppyrite). Il s'agit d'un panneau de calcaire et dolomie dévoniens, décroché en demi-horst où se développe un gros stockwerk barytique, quartzeux et légèrement sulfuré, débordant dans les calcaires triasiques. En plus de cette minéralisation diffuse et pauvre, des formations mieux individualisées plus riches en galène ont attiré l'attention des Anciens (nombreux grattages, petites galeries), puis celle du B.R.G.M. ; mais en profondeur, la minéralisation y reste pauvre en plomb, du type stockwerk barytique irrégulier.

2 — La présence de cuivre gris dans leur paragenèse incite à rapprocher de cette première famille toute une série de fractures minéralisées dans les calcaires dévoniens du flanc nord, mais où les sulfures dominants sont la blende-galène.

*Fagnou* (4-3). Deux filons N-S et E-W montrent sur 0,50 à 2 m un minerai massif, constitué de calcite, blende, galène, cuivre gris.

*Sarrat-de-Milles* (3-19) et *Douach* (3-20). Les structures minéralisées sont des failles mettant brutalement en contact Dévonien et Carbonifère. La similitude de l'association baryte-galène (et accessoirement blende - cuivre gris - chalcoppyrite) sous forme de brèches et d'imprégnations fissurales, observée dans les divers indices de ce secteur, en fait une unité métallogénique.

*Encourtiech-le Poux* (2-1). Il s'agit d'une zone bréchique à calcite, dolomie recristallisée, smithsonite, blende et localement galène et cuivre gris, travaillée par les Anciens et il y a 15 ans par le B.R.G.M.

*Le Coch* (2-15) et *Peyreguère* (2-16) sont des gîtes analogues à (2-1) mais pauvres.

3 — Mis à part le gîte de *Cair-Nègre* (4-9) près de Bales où deux filons assez riches en blende, chalcoppyrite, avec quartz, calcite, bornite, bournonite, covellite, sont encaissés dans les schistes noirs du Silurien, les autres minéralisations filoniennes importantes sont celles des *Abères* dans l'Ordovicien schisteux. Le filon proprement dit des *Abères* (3-5) est connu sur 500 m ; la puissance moyenne est de l'ordre du mètre ; la minéralisation blende-galène serait assez régulière. A la *Bédole* (3-6), on connaît neuf filons de caractère analogue mais de dimensions inférieures.

4 — Dans les migmatites de la terminaison occidentale, au voisinage du granite de Lacourt, signalons l'important stockwerk de quartz, pyrrhotite d'*Espou* (00-10) qui contient de petites teneurs en Cu-Ni-Co.

### Gîtes sédimentaires

Ces gîtes sont étroitement liés aux dépôts des couches et correspondent à un stade paléogéographique déterminé. En voici une brève énumération de bas en haut de la colonne stratigraphique.

Mettons à part le gîte de *fer* de *Rivièrevert* (2-17) dont peut être seulement soulignée l'allure en amas stratiforme, placé entre schistes siluriens et calcaires dévoniens. Dans cet amas, connu sur 300 m en direction avec une puissance moyenne de 12 à 15 m, le minerai est une association sidérite, magnétite, hématite (pyrite). L'arrêt de l'exploitation qui a déjà fourni plus de 250 000 t de minerai s'explique par la qualité médiocre de ce dernier.

Les nodules *phosphatés* font partie de la couche-repère des lydiennes et ampélites du Tournaisien. Ils ont été l'objet de petites exploitations et fouilles, en particulier dans la vallée de l'Artillac (3-9, 10).

Les gîtes de *manganèse* [*Las Cabesses* (00-2.3), *Casalas*, *Brachy*] sont inclus dans les calcaires du Dévonien supérieur sous forme de dialogite, oxydée en surface. Leur origine est encore controversée : soit phénomène de substitution, soit remplissage de karsts au Tournaisien, soit plus vraisemblablement concentration sur structure E-W, par remobilisation hydrothermale du manganèse contenu dans les griottes. Le gîte de *Las Cabesses* se présente comme un amas accolé à une grande fracture dite « faille

graphiteuse ». Ancienne concession exploitée entre 1890 et 1902 (400 000 t de minerai tout-venant).

Dans le ciment des grès et conglomérats du Permo-Trias (*Ramet* 00-7, *Micou* 3-21) existent localement des concentrations d'hématite, exploitées il y a peu de temps encore comme colorant (*minium de fer*). De petits amas d'oxydes de manganèse sont parfois associés (*Rimont* 00-6).

Enfin, les *bauxites* se sont déposées en gîtes résiduels sur les terres émergées du Jurassique, scellées ensuite par le Crétacé transgressif (voir description des terrains sédimentaires à la rubrique Kimméridgien).

### Massif des Trois-Seigneurs

Quelques gîtes de fracture jalonnent la zone accidentelle entre les massifs de l'Arize et des Trois-Seigneurs.

Ainsi, aux *Balmes* (7-2), des schistes ordoviciens broyés contiennent une brèche à quartz, blende, pyrite, hématite.

Dans le secteur d'*Aleu* (7-1), les schistes siluriens sont affectés par une zone de broyage à filonnets de blende, galène, chalcopyrite.

A *Bérac* (00-9), des travaux anciens ont montré le peu d'intérêt d'une minéralisation en pyrite placée sur une fracture.

Au Sud de Massat, dans le massif des Trois-Seigneurs, il existe de nombreux gîtes de sulfures :

- *Peyregude* (8-1). Gisement encaissé dans les schistes ordoviciens. Plusieurs galeries ont été tracées sur des formations quartzieuses, l'une orientée à 130 gr l'autre à 75,80 gr. Les minéralisations rencontrées sont essentiellement : pyrite, limonite terreuse, traces de chalcopyrite, sidérose, hématite.
- *Le Port (Le Tail)* (8-2). Deux galeries ont été exécutées sur le filon. L'indice consiste en un filon sensiblement E-W interstratifié dans les schistes, prenant l'aspect d'une brèche à éléments quartzeux, schisteux, calciteux. Les minéralisations observées sont : la pyrite avec traces de cuivre et microtraces de galène et blende.
- *Le Port-Moureau* (8-3). Filon de quartz puissant de 0,60 m dans les schistes ordoviciens. De petits travaux ont montré une faible minéralisation en chalcopyrite et pyrite.
- *Le Port-Coulià* (8-4). Des filons de quartz dont la puissance peut atteindre 1,10 m affleurent sur le versant de la vallée de Courtignon et présentent des indices de pyrite, chalcopyrite et mispickel. Certains de ces indices ont fait l'objet d'anciens travaux. La stibine a été signalée en pierres volantes de quartz.
- *Boates* (7-18). L'indice se situe dans les schistes ordoviciens. Deux petites galeries ont été ouvertes de part et d'autre du ruisseau de Boulat pour reconnaître des petits filons de quartz minéralisés en pyrite avec blende et galène.

D'autres indices ont été signalés au Sud-Ouest de Massat, au Sarrat-de-Carol ; il s'agit d'un remplissage bréchique de fracture avec oligiste, pyrite et limonite terreuse. Au Sud-Est de Le Port, à Labadas : pyrite, blende, chalcopyrite dans une fracture avec remplissage de quartz, calcite, sidérose ; à Balmiou les déblais provenant de galeries montrent une belle minéralisation en blende, chalcopyrite, sidérose et pyrite.

### Haute Chaîne primaire

Au Sud de *Seix*, le gîte Cu-Pb-Zn (6-4) a été couvert par une concession instituée par décret du 16 août 1860. Il a fait l'objet de quelques travaux de recherche de 1860 à 1867. Après une reprise insignifiante en 1910, la concession a été renoncée en 1932.

Tous les indices sont dans les calcaires massifs du Dévonien supérieur du front nord de la zone axiale pyrénéenne.

Les documents anciens font état de deux formations, l'une de quartz sensiblement N-S minéralisée en Cu, l'autre de calcite moins puissante sensiblement E-W, minéralisée en Pb-Zn. Mais il s'agirait plutôt d'un champ fracturé orienté SE-NW de 2 km de longueur sur 0,6 km de largeur. Cette zone est silicifiée aux abords des fractures avec paragenèse à peu près constante : quartz, chalcopyrrite, calcite, blende, galène.

## DOCUMENTATION COMPLÉMENTAIRE

### BIBLIOGRAPHIE SOMMAIRE

- AZAMBRE B., RAVIER J. et THIÉBAUT J. (1971) — A propos du phénomène de dipyrisation des roches éruptives d'âge secondaire des Pyrénées. *C.R. Acad. Sc.*, t. 272, p. 2137-2139.
- BARROUQUÈRE G. (1968) — Données nouvelles sur le Dévonien du massif de l'Arize (Pyrénées ariégeoises). *C.R. somm. Soc. géol. Fr.*, fasc. 9, p. 294.
- BARROUQUÈRE G. (1968) — Structure des formations paléozoïques du massif de l'Arize (Pyrénées ariégeoises). *Bull. B.R.G.M.*, 2ème série, S. 1, n° 4, p. 1-10.
- BARROUQUÈRE G. et PILLET J. (1969) — Trilobites dévoniens du massif de l'Arize (Ariège). *Bull. Soc. Hist. nat. Toulouse*, t. 105, fasc. 3-4, p. 431-435.
- BERTRANEU J. (1958) — Reconnaissances préliminaires des gîtes métallifères des massifs de l'Arize et de Saint-Barthélémy. *Rapp. B.R.G.M. A.* 1354.
- BERTRANEU J. et BOIS J.P. (1959) — Note sur le gîte de Lagarde. *Rapp. B.R.G.M. R.* 8005.
- BERTRANEU J. et PASSAQUI B. (1959) — Les minéralisations Pb-Zn du secteur de Rimont—le Sarrat de Milles. *Rapp. B.R.G.M. A.* 1492.
- BILLARD G. (1965) — Mise au point des connaissances actuelles concernant les phosphates dinantiens des Pyrénées et de la Montagne Noire. *Rapp. B.R.G.M. DS-65-A6.*
- BOIS J.P. (1961) — Résultats de sondages sur le gîte de Lagarde. *Rapp. B.R.G.M. R.* 3050.
- BOULADON J., KRYLATOV S., PASSAQUI B., PROUHET J.P. (1965) — Sur l'existence d'un volcanisme du Dévonien supérieur dans la zone manganesifère de Las Cabesses (Ariège). *C.R. somm. Soc. géol. Fr.*, 18-1-65, p. 11-12.
- BOYER F., KRYLATOV S. et STOPPEL D. (1974) — Sur le problème de l'existence d'une lacune sous les lydiennes à nodules phosphatés du Dinantien des Pyrénées et de la Montagne Noire (France, Espagne). *Geologisches Jahrbuch, Reihe B, Heft 9.*

- BRUN L., PEYBERNES B. et REY J. (1969) — Le Dogger des Pyrénées ariégeoises. *Bull. Soc. Hist. nat. Toulouse*, t. 105, p. 374-387.
- CARALP J. (1888) — Études géologiques sur les hauts massifs des Pyrénées centrales (Haute-Ariège, Haute-Garonne, Vallée d'Aran). Thèse, 512 p., Edouard Privat éd., Toulouse.
- CARALP J. (1894) — Sur des Ammonées à forme secondaires du Permo-Carbonifère de Saint-Girons. *C.R. somm. Soc. géol. Fr.*, p. 111-114.
- CASTERAS M. (1933) — Recherches sur la structure du versant nord des Pyrénées centrales et orientales. *Bull. Carte géol. Fr.*, t. XXXVII, n° 189, 515 p., 64 fig., 8 pl., 1 carte à 1/200 00.
- COLLIGNON M., SOUQUET P., PEYBERNES B. et DUBREUIL M. (1968) — Recherches sur la limite aptien-albien dans la région de Saint-Girons (Pyrénées ariégeoises). *Bull. Soc. Hist. nat. Toulouse*, t. 104, p. 221-228.
- DEBEAUX M., THIÉBAUT J., WEPPE M. (1962) — Les gîtes de pyrrhotine de Lacourt. *Bull. Soc. géol. Fr.*, (7), III, 36, p. 529-532.
- DEBROAS E.J. et SOUQUET P. (1972) — Contribution à la connaissance du Flysch ardoisier nord-pyrénéen : les « schistes métamorphiques du synclinal de la Ballongue ». *C.R. Acad. Sc. Fr.*, t. 275, p. 2813-2816, 2 fig.
- DEBROAS E.J. et SOUQUET P. (1973) — Zones isopiques et zones structurales sur le versant nord des Pyrénées centrales. *Bull. Soc. Hist. nat. Toulouse*, t. 109, fasc. 3-4, p. 391-401, 2 fig.
- DEBROAS E.J. et SOUQUET P. (1975) — Sédimentogénèse et position structurale des flyschs crétacés du versant nord des Pyrénées centrales. Assoc. Géol. Sud-Ouest Fr., Journées Nov. 1975, Toulouse. *Bull. B.R.G.M.*, 18 p. dact., 6 fig., 1 carte (à paraître).
- DELEPINE (1935) — Contribution à l'étude de la faune du Dinantien des Pyrénées. *Bull. Soc. géol. Fr.*, (5), V, p. 65-75 et 171-189.
- DUBAR G. (1925) — Études sur le Lias des Pyrénées françaises. *Mém. Soc. géol. Nord*, t. IX, I, 332 p., 51 fig., 7 pl.
- DURAND C. et THIÉBAUT J. (1970) — Sur la nature pétrographique des tufs volcaniques hettangiens de la bordure septentrionale du massif de l'Arize (Ariège). *C.R. Acad. Sc. Paris*, t. 270, p. 1216-1218.
- DURAND-WACKENHEIM Ch. (1974) — Étude pétrologique des ophites de la bordure nord du massif de l'Arize (Ariège). *Ann. Scient. Univ. Besançon*, 3ème série, fasc. 22, p. 3-20, 2 fig., 5 tabl., 1 pl.
- ESQUEVIN J., FOURNIÉ D. et LESTANG J. de (1971) — Les séries de l'Aptien et de l'Albien des régions nord-pyrénéennes et du Sud-Aquitain. *Bull. Centre Rech. Pau. S.N.P.A.*, vol. 5, n° 1, p. 87-151.
- FONTEILLES M. et MUFFAT S. (1970) — Étude pétrographique de deux dolérites (ophites) à pigeonite et olivine des Pyrénées occidentales. *Bull. Soc. fr. Minéral. et Cristall.*, t. 93, p. 555-570.

- FOURNIER J. (1961) — Étude régionale du Bassin de Massat. D.E.S. Toulouse, 1961, 172 p. dact.
- GRAMONT X. de (1962) — Les mines d'Aulus. *Bull. Soc. Hist. Toulouse*, t. 97, p. 477-498.
- GUIRAUDIE (1962) — Fagnou. Rapp. B.R.G.M. 62 B 8.
- KEIZER J. (1953) — La géologie de la couverture sédimentaire du massif de l'Arize. *Leid. Geol. Med.*, Deel XVIII, p. 229-253.
- LACROIX A. (1893-1913) — Minéralogie de la France et de ses colonies. 5 vol. in 8°, Paris. Baudry édit.
- LACROIX A. (1896) — Sur les granites prétendus post-secondaires de l'Ariège (feuille de Foix). *C.R. Acad. Sc.*, t. 122, p. 146-149.
- LANAU M. (1971) — Le Crétacé supérieur nord-pyrénéen des bassins de Soueix, Oust-Massat et Saurat (Ariège). Thèse 3ème cycle, Toulouse 1971, 111 p., 18 fig., 10 pl.
- LARTET (1884) — Sur le terrain carbonifère des Pyrénées centrales. *C.R. Acad. Sc.*, t. 104, p. 1314-1317.
- MONCHOUX P. (1970) — Les Iherzolites pyrénéennes : contribution à l'étude de leur minéralogie, de leur genèse et de leurs transformations. Thèse Doctorat ès Sciences, 1970, 1 t., 180 p., 56 fig. et 1 annexe 52 fiches, 12 pl.
- MONCHOUX P. et ROUX L. (1973) — Péridotites et amphibolites à saphirine du massif de Castillon (Pyrénées ariégeoises). *C.R. Acad. Sc. Paris*, 276, 4, p. 449-451.
- MORRE N. et THIÉBAUT J. (1962) — Les roches volcaniques du Trias inférieur du versant nord des Pyrénées. *Bull. Soc. géol. Fr.*, 7ème série, t. IV, p. 539-546.
- PASSAQUI B. (1961) — Résultats des sondages de Sarrat de Milles-Rimont (Ariège). Rapp. B.R.G.M. R. 3041.
- PERSEIL E.A. (1968) — Contribution à la métallogénie du manganèse dans la France méridionale. Thèse Doctorat ès Sciences, 1970, 1 t., 208 p.
- PERSEIL E.A. et TOURENQ Cl. (1963) — Nouvelles données sur le Paléozoïque du massif de l'Arize (Ariège). *Bull. Soc. géol. Fr.*, 7ème sér., t. V, p. 835-837.
- PERSEIL E.A. et TOURENQ Cl. (1966) — Métallogénie du massif de l'Arize. *Bull. Soc. géol. Fr.*, (7) VIII, p. 31-35.
- PEYBERNES B. (1971) — Biostratigraphie et paléogéographie du Jurassique supérieur des Pyrénées françaises à l'Est de la Garonne. 96ème Cong. Soc. savantes, Toulouse, Sciences, t. II, p. 205-221.
- PEYBERNES B. (1976) — Le Jurassique et le Crétacé inférieur des Pyrénées centrales et orientales franco-espagnoles. Thèse Doctorat ès Sciences, 459 p., 149 fig., 42 pl.

- PEYBERNES B. et SOUQUET P. (1972) — Géologie de la région de Saint-Girons, à l'articulation des massifs nord-pyrénéens de l'Arize, du Plantach, des Trois-Seigneurs et de Castillon (Ariège). *Bull. B.R.G.M.*, 2ème série, n° 2, p. 1-14, 6 fig.
- PEYBERNES B. et SOUQUET P. (1974) — Nouvelles données sur la géologie de la région de Tarascon-sur-Ariège (Pyrénées centrales). *C.R. Acad. Sc.*, t. 278, p. 569-572.
- RAGUIN E. (1938) — Contribution à l'étude des gneiss des Pyrénées. *Bull. Soc. géol. Fr.*, 5ème série, t. VIII, p. 11-36.
- RAVIER J. (1959) — Le métamorphisme des terrains secondaires des Pyrénées. *Mém. Soc. géol. Fr.*, nouv. sér., t. XXXVIII, fasc. II-III, n° 86, p. 1-250, 11 pl.
- RAVIER J. et THIÉBAUT J. (1961) — Sur une amphibolite à olivine (cap de Bouïrex, massif de la forêt de Castillon, Ariège). *Bull. Soc. fr. Minéral. Cristall.*, 84, 3, p. 238-241.
- REY J. (1964) — Observations sur le revêtement nord du Massif de l'Arize entre Rimont et La Bastide-de-Sérou (Ariège). *Bull. Soc. Hist. nat. Toulouse*, t. 99, fasc. 1-2, p. 205-228, 5 fig.
- ROBERT P. (1971) — Étude pétrographique des matières organiques insolubles par la mesure de leur pouvoir réflecteur. Contribution à l'exploration pétrolière et à la connaissance des bassins sédimentaires. *Rev. Inst. Fr. du Pétrole*, p. 105-135, 15 fig.
- ROUSSEL (1898-1899) — Feuille de Foix. *Bull. Serv. Carte géol. Fr.*, t. X.
- ROUVEYROL P. (1959) — Compte-rendu de prospection sur l'ancienne concession de Seix (Ariège). *Rapp. B.R.G.M. GL 34*.
- ROUX L. (1965) — Étude des formations métamorphiques des environs de Lacourt (Ariège). *Bull. Soc. Hist. nat. Toulouse*, t. 100, fasc. 3-4, p. 343-360.
- ROUX L. (1969) — Anatexie dans le massif de Castillon (Ariège). *C.R. Acad. Sc. Paris*, 268, 16, p. 2023-2025.
- ROY R. (1954) — La concession des Abères.
- SITTER L.U. de, ZWART H.J. (1962) — Geological map of the Paleozoic of the Central Pyrenees. *Leidse Geol. Med.*, 27, p. 191-236.
- SOULA J.C. (1969) — Évolution structurale de l'Arize orientale (Pyrénées ariégeoises). Thèse 3e cycle, Toulouse, 173 p.
- SOUQUET P. (1959) — Extension du Cénomanién au Sud du massif de Castillon (Ariège). *Bull. Soc. Hist. nat. Toulouse*, t. 94, p. 209-212, 1 pl.
- SOUQUET P. (1960) — Observations concernant la feuille de Saint-Girons à 1/50 000. *Bull. Serv. Carte géol. Fr.*, n° 261, t. LVII, p. 181-184, 1 carte.



- SOUQUET P. (1969) — Nouvelles observations stratigraphiques sur le Crétacé supérieur nord-pyrénéen de l'Ariège et de la Haute-Garonne, *C.R. Acad. Sc.*, t. 269, p. 2491-2493.
- SOUQUET P. et LANAU M. (1972) — Contribution à l'étude des flyschs nord-pyrénéens : le flysch ardoisier et le flysch à Fucoides des bassins internes ariégeois. *C.R. somm. Soc. géol. Fr.*, p. 18-19, 2 fig.
- THIÉBAUT J. (1956) — Étude géologique du massif des Trois-Seigneurs. *Bull. Soc. Hist. nat. Toulouse*, t. 91, fasc. 1-2, p. 49-92.
- THIÉBAUT J. (1959) — Le gisement d'épisyénite de Soueix (Ariège). *C.R. Acad. Sc.*, t. 249, p. 2357-2358.
- THIÉBAUT J. (1964) — L'épisyénite de Burelle, dans les leptynites du massif de Castillon, Ariège. *C.R. somm. Soc. géol. Fr.*, fasc. 2, p. 84.
- THIÉBAUT J. (1964) — Étude géologique du massif de la forêt de Castillon. *Bull. Soc. Hist. nat. Toulouse*, 99, fasc. 3-4, p. 363-389.
- THIÉBAUT J. (1973) — Au sujet des ophites des Pyrénées (le point des travaux actuels). *Ann. Sc. Univ. Besançon*, 3ème série, fasc. 20, p. 5-12, 1 pl.
- WISSINK A.J. (1956) — La géologie des environs d'Estours. *Leidse Geol. Med.*, D. 21, p. 516-520.

#### Cartes géologiques à 1/80 000

Feuille *Bagnères-de-Luchon* (252)

— 1ère éd. (1910), par L. Bertrand.

— 2ème éd. (1951), par M. Casteras, M. Dalloni, E. Raguin.

Feuille *Foix* (253)

— 1ère éd. (1912), par Vasseur, L. Bertrand, L. Mengaud, M. Longchambon.

— 2ème éd. (1950), par Ch. Jacob, M. Casteras, M. Dalloni, E. Raguin.

#### Cartes géologiques à 1/50 000

Geological map of the Central Pyrenees - Sheet 3, Ariège, France, 1/50 000.

Geological map Paleozoic Central Pyrenees - Sheet 2, Salat, France, 1/50 000.

(publiées par l'Institut géologique de l'Université de Leiden, Pays-Bas).

#### Carte des gîtes minéraux de la France à 1/320 000

Feuille *Toulouse* (1962), coordination par F. Permingeat.

#### DOCUMENTS CONSULTABLES

La Banque des données du sous-sol du B.R.G.M. détient l'inventaire des sondages et autres travaux souterrains exécutés dans le périmètre de la feuille et archive régulièrement les nouveaux travaux. Les documents peuvent être consultés, soit au S.G.R. Midi-Pyrénées, avenue Pierre-Georges Latécoère, 31400 Toulouse, soit au B.R.G.M., 6-8 rue Chasseloup-Laubat, 75015 Paris.

AUTEURS DE LA NOTICE

- G. BARROUQUÈRE : formations paléozoïques du massif de l'Arize et leur structure.  
L. ROUX : Paléozoïque du massif des Trois-Seigneurs, déformations hercyniennes dans le Paléozoïque inférieur métamorphique des massifs de l'Arize et des Trois-Seigneurs, métamorphisme général et anatexie dans les massifs nord-pyrénéens de l'Arize et des Trois-Seigneurs, massif de Castillon, roches éruptives.  
P. SOUQUET, B. PEYBERNES, J. REY, E.J. DEBROAS : cycle alpin.  
J. LAGASQUIE : terrains quaternaires et formations superficielles.  
Y. TERNET : hydrogéologie.  
J.P. BOIS, A. BAMBIER : gîtologie.